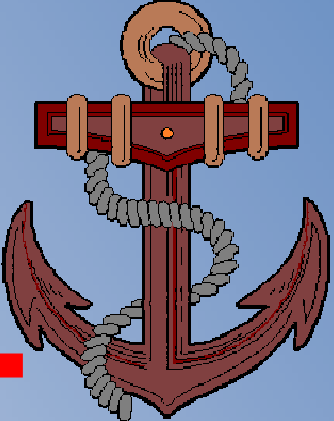


# Radio-Club de la Haute Île

**F6KGL**  **F5KFF**

Port de Plaisance (boite à lettres n °15)

Chemin de l'écluse

F-93330 Neuilly sur Marne

<https://www.f6kgl-f5kff.fr>

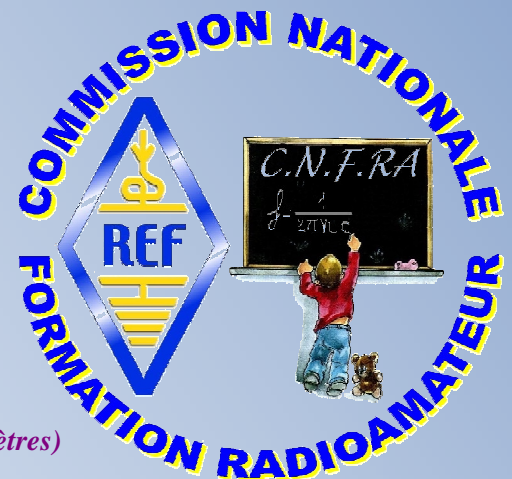
## PRÉPARATION au CERTIFICAT D'OPÉRATEUR du SERVICE AMATEUR

*Premier livre - COURS*



Réglementation  
et Technique

par F6GPX



Février 2020

- Décision ARCEP 19-1412 (ouverture de la bande des 60 mètres)

**F5KFF / F6KGL**

Port de Plaisance

F-93330 Neuilly sur Marne

http://www.f6kgl-f5kff.fr

# Préparation au certificat d'opérateur du service amateur - édition de février 2020

## INTRODUCTION

Ce cours s'adresse essentiellement aux Radio-Clubs dispensant des cours de préparation à l'examen. Il couvre le programme de l'examen français du certificat d'opérateur du service amateur. Les candidats se préparant seuls trouveront ici les informations et tout ce qui doit être connu pour passer l'examen sous réserve d'avoir, au départ, un niveau technique suffisant.

**Intro - 1) Il n'existe plus qu'un seul certificat d'opérateur** qui est un équivalent CEPT : les titulaires de ce certificat d'opérateur peuvent émettre sans formalité particulière dans la plupart des pays européens. Depuis 2012, l'épreuve de Réglementation ne suffit plus pour obtenir un certificat d'opérateur du service amateur (classe 3 – Novice) et l'épreuve de Morse donnant accès au certificat d'opérateur de classe 1 a été supprimée. Toutefois, les conditions d'exploitation d'une station opérée par un radioamateur de classe 3 n'ont pas changé par rapport à la décision ARCEP 10-0537 et sont rappelées en italique ci-dessous :

Certificat	CEPT	Epreuves à passer	Puissances et classes d'émission autorisées
<i>Ex-Classe 3 (Novice)</i>	<i>NON</i>		<i>10 W sur la bande 144-146 MHz (*) - Classes autorisées : CW (A1A, A2A), AM (A3E), FM (G3E, F3E), BLU (J3E)</i>
<b>Classe unique</b> <i>Ex-Classe 2 (Téléphoniste)</i>	OUI	Réglementation + Technique <b>ou</b> ex-Classe 3 + Technique	Toutes bandes et toutes classes d'émission avec : 120 W au-dessus de 30 MHz (*) ; 250 W de 28 à 30 MHz (*) ; 500 W de 479 kHz à 28 MHz (*) ; 1 watt PIRE en dessous de 479 kHz
<i>Ex-Classe 1 (Télégraphiste)</i>	<i>OUI</i>		<i>(*) la puissance est mesurée à la sortie de l'émetteur</i>

**Intro - 2)** Les deux parties de l'examen sont indépendantes. Mais **il faut réussir les épreuves de réglementation et de technique pour obtenir le certificat d'opérateur** et un indicatif d'appel. En revanche, le bénéfice des parties réussies est conservé pendant un an. Ainsi, un candidat qui ne réussit que la partie Technique n'a à repasser que la Réglementation, la partie Technique lui étant acquise pour un an.

Les opérateurs de l'ex-classe 3 n'ont que l'épreuve de Technique à passer pour accéder à la classe unique.

Les épreuves de Réglementation et de Technique comportent 20 questions à choix multiples (une seule réponse possible pour chacune des questions) auxquelles il faut répondre dans le temps imparti. Le **décompte des points** est le suivant : 3 points pour une bonne réponse, -1 point pour une réponse fautive et aucun point pour une question sans réponse. Pour chacune des deux épreuves, il faut obtenir au moins la moyenne (soit 30/60).

### Épreuve de Réglementation :

L'épreuve sur "La Réglementation des radiocommunications et les conditions de mise en œuvre des installations du service amateur" dure 15 minutes et comporte 20 questions.

### Épreuve de Technique :

L'épreuve de "Technique portant sur l'électricité et la radioélectricité" dure 30 minutes et comporte 20 questions.

Avant mai 2012, certains *certificats militaires* pouvaient être convertis afin de dispenser les titulaires de l'épreuve de télégraphie. La suppression de l'épreuve de code Morse rend ces conversions inutiles.

### Intro - 3) L'examen

L'ANFR (Agence Nationale des Fréquences), qui organise les examens, propose une **présentation du logiciel** utilisé sur son site Internet (voir coordonnées en annexe). La base de données des questions, tant en réglementation qu'en technique, est réduite et peu représentative des difficultés rencontrées à l'examen. **On ne peut donc pas qualifier cette présentation de logiciel d'entraînement.** Toutefois, lors de la réunion administration/associations du 22/06/18, l'ANFR a envisagé d'étoffer la base de données des questions afin de la rendre plus conforme à la réalité des épreuves.

Afin que l'ensemble du programme soit balayé, l'ANFR nous avait informé que les questions de chaque épreuve seraient réparties dans 10 familles plus ou moins homogènes. Lors d'une épreuve, 2 questions seraient tirées au hasard dans chacune des 10 familles. Les comptes rendus d'examen récents montrent que ce système ne serait plus d'actualité car il arrive que de nombreuses questions d'une épreuve traitent du même sujet.

### Intro - 4) Stratégie pour passer le certificat d'opérateur

**a** Jusqu'à ce jour (juillet 2019), **un point négatif est décompté pour chaque réponse fautive**. Il faut donc « assurer » un certain nombre de réponses et ne répondre qu'aux questions dont on est certain de la réponse.

- Si on ne répond qu'à 10 ou 11 questions, aucune faute ne sera permise :  $(10 \times 3) - 1 = 29 < 30$  ;
- Si on répond à 12 questions, une seule faute est tolérée :  $(11 \times 3) - 1 = 32$
- **Si on répond à 13 questions, deux fautes sont possibles** :  $(11 \times 3) - 2 = 31$
- Si on répond à 14 questions, trois fautes sont autorisées :  $(11 \times 3) - 3 = 30$

C'est l'objectif de **13 questions au minimum** dont on est certain de la réponse qu'il faut viser.

**b** Une proposition de l'ANFR présentée en juin 2018 vise à supprimer le point négatif en cas de mauvaise réponse. Mais tant que l'arrêté modifiant le déroulement des épreuves n'est pas publié, le décompte des points ne changera pas. Si cette modification entre en vigueur (3 mois après sa publication dans le projet présenté), il faudra modifier la stratégie en répondant à toutes les questions. Avec un peu de chance, si on répond correctement à 7 questions et au hasard pour les 13 autres, la moyenne serait obtenue  $(7 + (13 \times \frac{1}{4}) = 10,25)$ . Bien entendu, pour « assurer la note », l'objectif est de répondre correctement à 10 questions.

## Intro - 5) Modalités pratiques de l'examen

**a** Pour passer l'examen, il n'y a **plus d'âge minimum** depuis l'arrêté du 21/09/00. Les examens se passent dans des centres d'examens qui dépendent des **SRR** (Services Régionaux de Radiocommunication de l'ANFR). Il faut prendre un **rendez-vous** en téléphonant au centre d'examen que vous avez choisi. Le délai d'attente entre la prise de rendez-vous et la date de l'examen est d'environ un mois et si vous souhaitez une date particulière, réservez en avance votre rendez-vous auprès du centre d'examen. Toutes les coordonnées de ces centres sont dans les annexes de ce cours. Pour confirmer le rendez-vous, le SRR vous envoie un dossier qu'il faut lui retourner accompagné d'un chèque (en 2019, *taxe d'examen = 30 €, tarif inchangé depuis 1991, cette taxe n'a pas été supprimée par la Loi de Finances pour 2019*). Le chèque doit avoir été encaissé pour pouvoir passer l'épreuve. **Le jour de l'examen, pensez à amener vos papiers d'identité ainsi que votre calculette (non programmable) et un crayon.** Le papier brouillon est fourni par le centre d'examen.

**b** Si le candidat a un **taux d'invalidité** (IPP) supérieur ou égal à 70%, les épreuves sont adaptées à son handicap et le temps de l'examen est triplé (45 minutes en réglementation, 1h30 en technique). Dans ce cas, l'épreuve peut se dérouler au domicile du candidat (se renseigner auprès du centre d'examen pour les modalités pratiques).

**c** Sauf si vous repassez une épreuve suite à un échec, l'examen du certificat d'opérateur débute par l'épreuve de réglementation puis continue par celle de technique. **Les résultats des deux épreuves ne sont connus qu'à la fin de l'examen : ne vous laissez pas dérouter par cette particularité et restez concentré.**

Avant de commencer l'épreuve de technique, prenez quelques secondes pour noter sur la feuille de brouillon qui vous a été fournie les principales formules (triangles de la loi d'ohm, rapports de transformation, etc.), les tables de conversion (dB, multiples et sous multiples) et le code des couleurs : vous les aurez toujours sous vos yeux.

En cas de problème lors de l'examen (problème matériel ou question litigieuse), prévenez aussitôt le surveillant qui, seul, peut arrêter le décompte de temps et éventuellement permet de recommencer l'épreuve. **Aucune contestation ne sera recevable après la fin du décompte de temps.** En cas de question litigieuse, notez sa référence (en haut à gauche de l'écran). Le personnel présent sur le lieu de l'épreuve est en général disponible et compréhensif mais ne vous laisse pas sortir de la salle d'examen avec vos notes et brouillons.

**d** **A la fin des épreuves, le candidat est informé immédiatement du résultat.** En cas de réussite, l'ANFR envoie par courrier dans la semaine suivante le certificat d'opérateur accompagné d'un dossier de demande d'indicatif à retourner au siège de l'ANFR à Maisons-Alfort (*avant 2019, il fallait aussi joindre au dossier un chèque de 46 €*). **La notification de l'indicatif d'appel, seul document permettant d'émettre, est envoyée au bout d'environ deux semaines** après la réception du dossier par l'ANFR. Depuis 2015, l'ANFR a les compétences pour établir le certificat d'opérateur et pour notifier l'indicatif d'appel, ce qui réduit sensiblement les délais de traitement (3 semaines en tout au lieu de deux mois auparavant car ces documents étaient signés par une autorité désignée par le Ministre chargé des Communications Electroniques).

En cas d'**échec à l'une des épreuves**, le candidat doit attendre **deux mois** avant de repasser l'épreuve où il a échoué. L'ANFR n'acceptera pas tout de suite une nouvelle inscription : il faudra attendre un mois pour prendre un nouveau rendez-vous.

## Intro - 6) Présentation du cours :

Le document comprend deux livres : le cours proprement dit (ce que vous lisez en ce moment) et les exercices.

**a** **Le premier livre** (le cours) se présente en deux parties réparties en sections, chapitres et paragraphes.

Des signets (exemple : **a**) ont été ajoutés afin de faciliter la navigation dans les versions html et PDF du cours et de mieux organiser le document. La référence html du signet **a** du §R-1.3 (réglementation) est #R13a ; la référence html du signet **b** du §2.3 (technique) est #T023b. Quand une subdivision est nécessaire, le signet est composé d'une lettre et d'un chiffre : la référence html du signet **a1** ci-dessous est #Intro6a1.

**a1** **La première partie concerne la réglementation** et est scindée en deux sections :

- la **réglementation** proprement dite (ensemble des textes français et internationaux) est subdivisée en 4 chapitres référencés R-1 à R-4

- les quelques connaissances de base de **technique** (*classées dans le programme de l'épreuve de réglementation*) sont regroupées dans le chapitre R-5. Ces connaissances de base seront étudiées plus en détail dans les chapitres consacrés à la technique, objet de la deuxième partie.

**Les mots-clés sont en gras souligné.** Ces mots-clés permettent de repérer les notions importantes. *Les paragraphes ou les parties de texte en italique ne sont pas au programme de l'examen. Toutefois, sauf indication contraire, quelques questions d'examen portant sur ces sujets ont été recensées.*

**a2 La seconde partie traite de la technique.** Cette seconde partie est divisée en trois sections et treize chapitres numérotés de 0 à 12.

Les connaissances à avoir pour passer l'examen se repèrent aux **polices de caractères utilisées**. Le texte définissant le programme de l'examen est parfois très vague et sujet à controverse. Quelques formules sont citées mais pas toutes : lors de l'examen, des questions peuvent être posées sur des formules non citées explicitement dans le texte. Ainsi, dans le cours, des polices de caractères différentes sont utilisées :

- les **formules à connaître** sont en gras. Les formules qui sont en *gras italique* ne sont pas à connaître mais permettent saisir mieux que par des phrases certaines notions et grandeurs.
- les **exemples** d'application sont signalés en retrait et présentés dans une police de caractères différente (Arial).
- les **mots-clés** sont en gras souligné. Ils permettent de repérer les notions à connaître pour l'examen.
- *les paragraphes ou les parties de texte en italique ne sont pas à apprendre pour l'examen : ce sont des connaissances supplémentaires qui, à notre opinion, sont hors programme. Les mots-clés de ces parties sont en italique souligné, les formules en italique gras et les exemples d'application en Arial italique.*

Les pages 2 à 97 du présent document sont disponibles sur le lien suivant : <http://f6kgl.free.fr/COURS.html>. Le lien permettant d'accéder directement au signet de ce paragraphe est : <http://f6kgl.free.fr/COURS.html#Intro6a2>. Pour afficher correctement ces pages html, privilégiez une largeur de page réduite et utilisez Internet Explorer.

A la fin du cours (annexe, pages 98 et 99), les formules à connaître pour la partie technique sont reprises : il faut connaître et savoir utiliser non seulement ces formules mais aussi leurs variantes. Ainsi, les formules  $U = R \times I$  et  $P = U \times I$  doivent être maîtrisées ainsi que leurs variantes comme  $I = U / R$ ,  $I = P / U$  ou  $P = U^2 / R$ .

**b Le second livre** recueille **490 exercices** et permet de mettre en application les différents sujets abordés dans le cours dans l'esprit des questions posées le jour de l'examen. Les sujets abordés sont séparés entre la technique et la réglementation (sauf dans les séries Progression), ce qui permet de travailler les différentes épreuves séparément. Le recueil d'exercices est composé de trois sections :

- Chapitre par chapitre (21 séries numérotées 1 à 21) ;
- Progression (11 séries numérotées 22 à 32) ;
- Examens blancs :
  - o Réglementation (9 séries numérotées 33 à 40)
  - o Technique (9 séries numérotées de 41 à 49)

**c** En **complément de ces deux livres**, la page Formation du site du radio-club F6KGL-F5KFF (<https://f6kgl-f5kff.fr/formationf6gpx/>) met à votre disposition des outils complémentaires. Entre autres, vous trouverez :

- un fichier nommé « Reglementation.pdf » contient les extraits des textes réglementaires français et internationaux en vigueur. Ce document permet de revenir à la source de l'information. Dans le cadre d'un radio-club, une seule édition de ce document pour l'ensemble du groupe est suffisante car l'essentiel de ces textes (ce qui est au programme de l'examen) est repris dans ce cours. Ce document est aussi disponible en ligne à partir de l'URL suivante : <http://f6kgl.f5kff.free.fr/Textes.htm> ;
- un lien vers le site [https://fr.groups.yahoo.com/neo/groups/examen\\_f0\\_f4/conversations/messages](https://fr.groups.yahoo.com/neo/groups/examen_f0_f4/conversations/messages) qui met à disposition des comptes rendus d'épreuves communiqués par des candidats ayant passé l'examen.
- une synthèse des questions d'examen issues de cette liste de diffusion est disponible sur cette page au format PDF : ce sont les fichiers « Regl.pdf » et « Tech.pdf » ;
- un lien vers la page <https://f6kgl-f5kff.fr/exam1/> pour télécharger les différentes versions du logiciel d'entraînement Exam'1. A utiliser sans modération pour se préparer dans les meilleures conditions.
- le radio-club F6KGL-F5KFF diffuse tous les vendredis soirs ses séances de formation sur « Youtube en direct ». Ces séances accessibles à tous sont enregistrées puis téléchargées sur la chaîne Youtube de F6KGL. Tous les fichiers et les liens sont sur <https://f6kgl-f5kff.fr/lespodcasts/>.

## **Intro - 7) Conseils aux formateurs et aux candidats se préparant seuls :**

Les formateurs doivent, dans la mesure du possible, préparer leur intervention. Dans le cadre du radio-club F6KGL-F5KFF, l'ensemble de ce cours est dispensé en une année au rythme d'un soir par semaine pendant 1 heure ½ : c'est déjà un rythme assez soutenu pour des candidats n'ayant aucune connaissance.

A l'inverse, nous avons reçu des témoignages de candidats qui ont réussi l'examen au bout de deux mois de préparation. Ces candidats maîtrisaient déjà une grande partie des chapitres techniques du cours. Les exercices sur les différentes versions du logiciel EXAM'1 (*voir « entrainements », page 100 du cours*) permettent de vérifier les niveaux des candidats et leur progression.

Compte tenu des modalités de passage de l'examen depuis mai 2012 (réussite obligatoire aux deux épreuves pour obtenir un certificat d'opérateur et bénéfice de l'épreuve où la moyenne a été obtenue pendant un an), il y a lieu d'affiner la stratégie en fonction des compétences du candidat :

- un candidat se sentant à l'aise avec la partie technique de l'examen sera prêt dès qu'il aura acquis les connaissances de Réglementation. De nombreux candidats témoignent qu'en bachotant à temps complet pendant 15 jours, l'épreuve de Réglementation est une simple formalité. En cas d'échec à la partie technique, puisque le candidat garde le bénéfice de l'épreuve de Réglementation pendant un an, il devrait être au niveau en moins d'une année.
- les candidats n'ayant pas (ou peu) de connaissances techniques commenceront eux aussi par la Réglementation mais ne se présenteront aux épreuves que lorsque les deux parties de l'examen seront assimilées car, en cas d'échec à une des épreuves, le délai d'un an pour réussir l'épreuve ratée risque d'être court (surtout si l'échec vient de la partie technique de l'examen).

Pendant le cours, faites des exercices et expliquez les réponses au tableau. Au besoin, revenez sur un chapitre ou une partie du cours. Enfin n'insistez pas sur les paragraphes en italique : ils sont là pour les candidats et les formateurs qui veulent aller plus loin et peu de questions, voire aucune, portent sur ces points.

Commencez par la Réglementation : les textes s'assimilent assez facilement quand on en comprend la grille de lecture. Les quelques connaissances techniques à assimiler seront vues à nouveau dans la partie Technique.

La partie Technique du cours est moins linéaire que la partie Réglementation : si la première section du cours de technique qui porte sur les bases de l'électricité est longue et décourageante pour certains car il faut assimiler toutes les formules et les notions, la seconde section qui traite des composants actifs est beaucoup plus simple car il y a peu de formules à apprendre. Quant à la dernière section consacrée à la radioélectricité, elle est de loin la plus intéressante et elle amène le plus de questions : les formateurs devront souvent recentrer les débats.

Pour les calculettes (indispensables pour l'épreuve technique mais non obligatoires pour l'épreuve de réglementation), optez pour des modèles de type **collège** non programmable (ou dont la mémoire s'efface facilement car le surveillant du centre d'examen pourrait vous interdire de vous en servir si vous ne savez pas lui montrer que la mémoire est vide et, dans ce cas, il vous fournira une autre calculatrice que vous ne connaissez pas).

Choisissez une calculatrice qui accepte l'affichage en mode Ingénieur et la saisie en écriture naturelle. A titre d'information, la TI 30 X II B (Texas Instr.) et la FX-92 (Casio) répondent aux critères de l'ANFR. D'autres marques moins connues proposent des calculettes convenant parfaitement à notre usage et pour des prix souvent inférieurs. Chacun peut avoir une calculatrice différente mais chacun doit connaître parfaitement toutes les touches de fonction et la manière d'utiliser son matériel. Pour le fonctionnement des calculettes, se reporter au §0.3d. Les candidats se préparant seul à l'examen pourront demander des conseils sur le fonctionnement de leur calculatrice à un collégien : les adolescents savent souvent mieux manier ces accessoires que leurs parents...

Enfin, pour la partie Réglementation, il y a souvent des divergences entre ce qui est écrit dans les textes en vigueur (signification des codes Q, table d'épellation, ...) et l'usage ou l'habitude du trafic radioamateur. Ceux qui écoutent régulièrement les contacts radioamateurs peuvent être déroutés !

## Intro – 8) Plan du cours : ..... Page

### **a** Premier livre – COURS

### **a1** Première Partie – EPREUVE de RÉGLEMENTATION

#### Section A : Réglementation

R-1) Classes d'émission et conditions techniques	
R-1.1) environnement réglementaire	9
histoire de la réglementation du radioamateurisme en France	11
R-1.2) classes d'émission	15
R-1.3) conditions techniques d'émission	16
R-2) Fréquences et les puissances autorisées	
R-2.1) fréquences attribuées	17
R-2.2) puissances et classes d'émission autorisées	20
R-3) Alphabet international et code Q	
R-3.1) table internationale d'épellation	21
R-3.2) abréviations en code Q	21
R-3.3) déroulement d'un contact	23
R-3.4) teneur des conversations	23
R-4) Conditions d'exploitation et indicatifs d'appel	
R-4.1) carnet de trafic	24
R-4.2) exploitation d'une station	24
R-4.3) installations de radio-club et stations répétitrices	25
R-4.4) sanctions	25

R-4.5) modalités de l'examen .....	25
R-4.6) formation des indicatifs d'appel français .....	26
R-4.7) utilisation de l'autorisation d'émettre dans les pays de la CEPT .....	27

## Section B : Connaissances techniques de base

R-5.1) puissance, rapports de puissance et décibel (dB) .....	29
R-5.2) type d'antennes et caractéristiques .....	29
R-5.3) lignes de transmission .....	31
R-5.4) brouillages et protections des équipements électroniques .....	32
R-5.5) protections électriques .....	33

## a2 Deuxième Partie – EPREUVE de TECHNIQUE

### 0) Rappel de mathématique et d'algèbre

0.1) transformation d'équations .....	34
0.2) puissances de 10, multiples et sous-multiples .....	35
0.3) utilisation d'une calculatrice .....	37

## Section A : Bases d'électricité et composants passifs

### 1) Lois d'Ohm et de Joule

1.1) bases de l'électricité .....	38
1.2) lois d'Ohm et de Joule .....	38
1.3) autres unités .....	39
1.4) résistivité .....	39
1.5) code des couleurs .....	40
1.6) loi des nœuds et des mailles .....	41
1.7) groupements série et parallèle (ou dérivation) .....	41
1.8) autres exemples d'application avec des résistances .....	44

### 2) Courants alternatifs, bobines et condensateurs

2.1) courants alternatifs .....	45
2.2) valeur maximum, efficace, moyenne, crête à crête .....	46
2.3) bobines et condensateurs .....	47
2.4) charge, décharge et constante de temps pour les condensateurs .....	51
2.5) calcul de l'impédance des bobines et condensateurs non parfaits .....	51

### 3) Transformateurs, piles et galvanomètres

3.1) transformateur .....	53
3.2) transformateur non parfait .....	53
3.3) piles et accumulateurs .....	54
3.4) galvanomètre, voltmètre et ampèremètre .....	55
3.5) qualité des voltmètres .....	55
3.6) ohmmètre et wattmètre .....	56
3.7) microphone, haut-parleur et relais électromécanique .....	56

### 4) Décibel, circuits R-C et L-C, loi de Thomson

4.1) décibel (dB) .....	57
4.2) circuits R-C .....	58
4.3) circuits L-C .....	59
4.4) circuits RLC .....	60
4.5) filtre en pi .....	62
4.6) autres calculs à partir des formules de ce chapitre .....	63

## Section B : Les composants actifs et leurs montages

### 5) Les diodes et leurs montages

5.1) diodes .....	64
5.2) courbes et caractéristiques de fonctionnement des diodes .....	64
5.3) montages des diodes .....	65
5.4) alimentation .....	66

### 6) Les transistors et leurs montages

6.1) transistors .....	67
6.2) gain des transistors .....	67
6.3) montages des transistors .....	67
6.4) transistors FET .....	68
6.5) diodes thermoïoniques .....	69
6.6) autres tubes thermoïoniques .....	69

7) Amplificateurs, oscillateurs, mélangeurs	
7.1) classes d'amplification	70
7.2) résistance de charge	70
7.3) liaisons entre les étages	71
7.4) amplificateurs radiofréquences (R.F.)	71
7.5) oscillateurs	72
7.6) multiplicateurs de fréquence	74
7.7) mélangeurs	74
8) Amplificateurs opérationnels et circuits logiques	
8.1) caractéristiques des amplificateurs opérationnels	75
8.2) montage fondamental des amplificateurs opérationnels	75
8.3) autres montages des amplificateurs opérationnels	76
8.4) circuits logiques	76
8.5) système binaire et traitement numérique du signal	77

## Section C : Radioélectricité

9) Propagation et antennes	
9.1) relation longueur d'onde/fréquence	78
9.2) propagation	78
9.3) propagation en ondes réfléchies	79
9.4) antenne doublet demi-onde alimenté au centre (dipôle)	80
9.5) antenne quart d'onde (ground plane)	81
9.6) antenne Yagi	81
9.7) gain d'une antenne	81
9.8) puissance apparente rayonnée	82
9.9) angle d'ouverture	82
9.10) compléments sur les antennes	82
10) Lignes de transmission et adaptations	
10.1) lignes de transmissions (feeders)	83
10.2) impédance et coefficient de vélocité	85
10.3) adaptation, désadaptation et ondes stationnaires	86
10.4) lignes d'adaptation et symétriseurs	87
11) Les synoptiques	
11.1) récepteur sans conversion de fréquence (amplification directe)	89
11.2) récepteur avec fréquence intermédiaire (FI)	89
11.3) fréquence image	90
11.4) sensibilité d'un récepteur	90
11.5) émetteur	90
11.6) compatibilité électromagnétique (CEM)	91
11.7) intermodulation, transmodulation et bruit	91
12) Les différents types de modulations	
12.1) schématisation des différents types de modulations	92
12.2) modulateurs et démodulateurs	93
12.3) modulation d'amplitude (AM)	94
12.4) modulation de fréquence (FM)	94
12.5) manipulation par coupure de porteuse (CW)	95
12.6) bande latérale unique (BLU)	96

### **a3** Troisième Partie – ANNEXES et EXERCICES

- principales formules à connaître pour passer l'examen	98-99
- bibliographie, adresses et coordonnées	100

### **b** Second livre – EXERCICES

- présentation du recueil d'exercices	102
- Chapitre par chapitre (21 séries numérotées 1 à 21)	103-144
- Progression (11 séries numérotées 22 à 32)	145-166
- Série Réglementation (8 séries numérotées 33 à 40)	167-182
- Série Technique (9 séries numérotées 41 à 49)	183-200

# EPREUVE de RÉGLEMENTATION

## Section A : Réglementation

### 1) CLASSES D'ÉMISSION et CONDITIONS TECHNIQUES

**R-1.1) Environnement réglementaire** : trois niveaux réglementaires se superposent et se complètent.

**a** **Au niveau international, l'Union Internationale des Télécommunications** (UIT), dont le siège est à Genève, est chargée des télécommunications par les Nations Unies (ONU). Au sein de l'UIT, la normalisation des télécommunications est traitée par l'UIT-T, leur développement par l'UIT-D et les radiocommunications par l'UIT-R. L'UIT-R édite le **Règlement des Radiocommunications** (RR, *Radio Regulations en anglais*), traité international ratifié par la France, qui constitue la base des réglementations nationales et européennes. L'édition 2015 du RR comprend 58 articles (S1 à S59) subdivisés en dispositions, 21 appendices (A1 à A42), les résolutions prises en assemblée plénière et les recommandations qui orientent les travaux des commissions. En complément, l'UIT édite des rapports qui font un état des lieux détaillé d'une technique ou d'un problème.

L'article S1 définit la terminologie utilisée dans le RR. **La disposition S1-56 définit le service amateur** ainsi : « Service de radiocommunication ayant pour objet l'instruction individuelle, l'intercommunication et les études techniques, effectué par des amateurs, c'est-à-dire par des personnes dûment autorisées, s'intéressant à la technique de la radioélectricité à titre uniquement personnel et sans intérêt pécuniaire ». **La disposition S1-57 définit le service d'amateur par satellite** ainsi : « Service de radiocommunication faisant usage de stations spatiales situées sur des satellites de la Terre pour les mêmes fins que le service d'amateur ».

**L'article S25 définit les conditions d'exploitation des stations du service amateur.** Les dispositions de cet article précisent notamment : l'indicatif d'appel est attribué par l'administration de chaque pays après vérification des aptitudes des opérateurs ; les communications se font en langage clair ; il est interdit de transmettre des communications pour les tiers sauf en cas d'urgence.

La **Résolution 646** intitulée « Protection du public et secours en cas de catastrophes » (*PPDR en anglais*) préconise une harmonisation des fréquences par région et reconnaît l'utilité de la **Convention de Tampere** signée en 1998 sur la mise à disposition de ressources de télécommunication (coopération entre les états). *Adoptée en 2003, la résolution 646 remplace les résolutions 640 « relative à l'utilisation internationale, en cas de catastrophe naturelle, des [...] bandes [...] attribuées au service d'amateur » et 644 qui traitait des « moyens de télécommunications pour l'atténuation des effets de catastrophes et pour les opérations de secours en cas de catastrophes ».* La **Recommandation UIT-RM.1042** (*communications en cas de catastrophe*) rappelle ce que l'UIT attend des radioamateurs : la mise en œuvre rapide de réseaux souples et fiables. La **Résolution 647** prévoit l'établissement d'une base de données des fréquences utilisables. La **disposition S25-9A** du RR résume l'esprit de tous ces textes : « les administrations sont invitées à prendre les mesures nécessaires pour autoriser les stations d'amateur à se préparer en vue de répondre aux besoins de communication pour les opérations de secours en cas de catastrophes ».

Tous les 3 ou 4 ans, l'UIT-R organise une **Conférence Mondiale des Radiocommunications** (CMR ou WRC en anglais) pour mettre à jour le RR : chaque administration y envoie ses représentants (l'ANFR en France) pour négocier au nom de chaque utilisateur du spectre radioélectrique. Au sein de l'UIT-R et lors des conférences, les radioamateurs ont un statut de simple observateur et sont représentés par l'IARU qui défend une position commune définie au préalable par les associations nationales de radioamateurs (le REF pour la France). Comme à l'ONU, les décisions sont prises à l'unanimité tout en reconnaissant des exceptions. Washington accueille la première conférence en 1927 puis Madrid en 1932 et Le Caire en 1938. La conférence d'Atlantic City (1947) décida du transfert du siège de l'UIT de Berne à Genève et remania profondément le RR et le plan d'attribution des fréquences dont la limite haute était 10,5 GHz. Les CMR de 1959 et 1979 ont été des étapes importantes dans les modifications du plan de fréquences pour tenir compte des progrès de la technique radio. La CMR-97 a renuméroté les articles et dispositions du RR. La CMR-03 a supprimé l'exigence de la connaissance du Morse pour émettre sur les fréquences inférieures à 30 MHz. La CMR-15 a attribué la bande des 60 mètres aux radioamateurs. La dernière CMR s'est déroulée en novembre 2019 à Sharm-el-Sheikh en Egypte avec un bilan mitigé : nos bandes ont été sauvegardées mais l'harmonisation souhaitée de l'attribution de la bande 52-54 MHz en région 1 s'est soldée par des attributions au cas par cas selon les pays. Le programme de la CMR-23 y a été discuté et a fait l'objet d'un vote.

**b** **Au niveau européen, la Conférence Européenne des administrations des Postes et Télécommunications** (CEPT), créée en 1959, rassemble les autorités réglementaires des 28 pays de l'Union Européenne et de 20 autres pays européens. Le **Bureau Européen des Communications** (ECO), basé à Copenhague, est l'organe permanent de la CEPT qui assure la logistique des réunions. Le **Comité des Communications Électroniques** (ECC) adopte les recommandations et les décisions préparées par les groupes de travail. Une **recommandation** n'est qu'une incitation pour les États membres à adopter un comportement particulier alors qu'une **directive** donne des objectifs à atteindre avec un délai et une **décision** est applicable sans transposition dans le droit national. Les radioamateurs, représentés par l'IARU, participent avec un statut d'observateur aux groupes de travail traitant



des radiocommunications. La CEPT n'est pas le seul organisme régional traitant des télécommunications, l'UIT-R en recense 5 autres : ATU pour l'Afrique, RCC pour les pays de l'ex-URSS, ASMG pour les pays arabes, CITEL pour les Amériques et APT pour l'Asie et le Pacifique.

La **recommandation T/R 61-01**, signée en 1985, établit la **libre circulation** des radioamateurs sans formalité administrative dans les pays membres de la CEPT **pour des séjours de moins de 3 mois**. La **recommandation T/R 61-02** date de 1990 et fixe une harmonisation des réglementations nationales en matière de certificats d'opérateur du service amateur en préconisant un programme de réglementation et de technique (**HAREC**).

Le **rapport ERC 32**, établi en 2005, définit le programme du certificat d'opérateur CEPT Novice. La **recommandation ECC (05) 06**, signée la même année, établit la libre circulation des radioamateurs novices dans les pays membres de la CEPT. A ce jour, la moitié des pays appliquent ces textes (la France n'en fait pas partie) et l'ancien certificat d'opérateur novice français (ex-classe 3) n'était pas un certificat CEPT Novice.

**c** **Au niveau national**, notre activité est régie par le **Code des Postes et Communications Électroniques** (CPCE), nouvelle dénomination du Code des Postes et Télécommunications depuis la Loi sur les Communications Électroniques (LCE) de 2004. Ce code, très ancien, est remanié régulièrement.

Les installations de radioamateurs **n'utilisent pas de fréquences spécifiquement assignées** et sont donc **établies librement**. Elles relèvent du 1° de l'article **L33-3 du CPCE** qui différencie les installations radioélectriques. Parmi les 5 catégories d'installations utilisant des fréquences radioélectriques définies à l'article **D406-7 du CPCE**, la **3<sup>ème</sup> catégorie** correspond exclusivement aux installations de radioamateurs. L'article **L41-1 du CPCE** indique que « l'utilisation de fréquences radioélectriques en vue d'assurer soit l'émission, soit à la fois l'émission et la réception de signaux est soumise à **autorisation administrative** » et que « l'utilisation (...) de fréquences radioélectriques (...) constitue un mode d'**occupation privatif du domaine public** de l'État ».

**L'Autorité de Régulation des Communications Électroniques, des Postes et de la distribution de la Presse** (ARCEP, nommée ART à sa création en 1997) est un organe indépendant (**art L130 du CPCE**) composé de 7 membres non révocables et nommés pour 6 ans en raison de leur qualification. L'Arcep est consultée sur les projets de loi, de décret ou de règlement relatifs au secteur des communications électroniques et des postes et participe à leur mise en œuvre. L'ARCEP prend des **décisions** qui, pour entrer en vigueur, doivent être **homologuées** par le Ministre chargé des communications électroniques puis **publiées** au Journal Officiel.

Le partage du spectre radioélectrique se fait en deux temps : le Tableau National de Répartition des Bandes de Fréquences (**TNRBF**, édité par l'ANFR) fait l'objet d'un arrêté signé du **Premier Ministre** (**art. L41 du CPCE**). Cet arrêté **attribue les fréquences** au CSA (Conseil Supérieur de l'Audiovisuel, chargé de la gestion des chaînes de TV et des radios FM), aux services de l'État (Défense, aviation civile, ...) ou à l'Arcep (autres utilisateurs dont le service d'amateur). Puis **l'Arcep assigne** aux utilisateurs **les fréquences** nécessaires à l'exercice de leur activité **et veille à leur bonne utilisation** (**art L36-7 du CPCE**). De plus, l'Arcep fixe les conditions techniques d'utilisation des fréquences dont l'assignation lui a été confiée (**art L42 du CPCE**). Ces deux missions sont les fondements de la **décision ARCEP 12-1241** qui régit nos activités. Cette décision a été modifiée par la **décision 13-1515** (bande 472-479 kHz et deux bandes satellites).

En vertu de l'article **L42-4 du CPCE**, le ministre chargé des communications électroniques fixe les conditions d'obtention du certificat d'opérateur et les modalités d'attribution des indicatifs utilisées par les stations radioélectriques. En fait, c'est le Premier Ministre qui a signé l'**arrêté du 21/09/00** fixant les **conditions d'obtention des certificats d'opérateur** du service amateur. Ce second texte fondamental a été complété par un arrêté modificatif daté du 30/01/09 qui précise les **conditions d'attribution et de retraits des indicatifs** et par un arrêté modificatif du 23/04/12 qui a supprimé l'examen de code Morse et le certificat « novice » (ex-F0).

Au sein du ministère chargé des communications électroniques, la **Direction Générale des Entreprises** (DGE depuis 2014, créée début 2009 sous le nom de DGCIS), a une mission de conseil auprès du ministre pour toutes les questions touchant aux communications électroniques. *Depuis mars 2019, le dossier est confié à Cédric O, secrétaire d'Etat chargé du Numérique sous la tutelle directe du Premier Ministre, Edouard Philippe (de 1997 jusqu'en 2017, la tutelle était exercée par le ministre de l'Economie et des Finances).*

L'**Agence Nationale des Fréquences** (ANFR) est un établissement public à caractère administratif créé en 1997, et est issu du regroupement des entités DGPT, CCT et SNR, rattachées auparavant à différents ministères. L'ANFR « a pour mission d'assurer la planification, la gestion et le contrôle d'utilisation (...) des fréquences radioélectriques » (**art L43 du CPCE**). Dans le cadre de cette mission, l'ANFR édite le TNRBF et participe aux conférences organisées par l'UIT et la CEPT. De plus, l'ANFR « organise les examens donnant accès aux certificats d'opérateur des services d'amateur, délivre les certificats et les indicatifs des séries internationales attribués aux stations radioélectriques des services d'amateur et procède au retrait de ces derniers » (**art R20-44-11 14° du CPCE**). Les **Services Régionaux des Radiocommunications** (SRR) organisent les examens et le **pôle administratif** de Saint Dié des Vosges gère les dossiers. A la demande de tiers ou de l'autorité affectataire, l'ANFR instruit les dossiers de brouillage (**art R20-44-10 10° du CPCE**).

En conclusion, **trois autorités** se répartissent les différents champs de compétences : **l'ARCEP** pour les conditions d'exploitation et l'attribution des bandes, le **Ministre** chargé des communications électroniques pour les conditions de l'examen d'opérateur et **l'ANFR** en ce qui concerne les brouillages, le dossier administratif des radioamateurs, l'organisation de l'examen radioamateur, l'attribution et le retrait des indicatifs d'appel.

## **d Histoire de la réglementation du radioamateurisme en France** (pas de question à l'examen).

**d1** **Tout au long du XIX<sup>ème</sup> siècle, les théories sur l'électricité, les ondes et la lumière sont développées** : avant 1800, on ne connaissait que l'électricité statique, qui permettait de faire des expériences intéressantes et souvent spectaculaires, mais sans réel intérêt pratique. La mise au point de la pile électrique par Alessandro Volta en 1799 fut une grande révolution car on dispose pour la première fois d'une source d'électricité continue et stable. Fresnel émet la théorie vibratoire de la lumière en 1818 ; en 1820, Oesrsted découvre par hasard qu'un fil parcouru par un courant continu fait dévier l'aiguille d'une boussole ; en 1827, Ohm découvre les lois fondamentales de l'électricité et Ampère imagine le galvanomètre ; en 1831, Faraday décrit l'induction électromagnétique tandis que Henry découvre l'auto-induction et que Ruhmkorff invente la bobine d'induction. En 1832, Samuel Morse conçoit l'idée du télégraphe électrique après une conversation sur l'utilisation de l'électro-aimant mais il faut attendre 1844 pour que le premier message officiel utilisant le code Morse soit transmis depuis la Cour Suprême du Capitole vers le dépôt des chemins de fer de Baltimore. Le lien entre les phénomènes électriques et magnétiques est établi par Maxwell et ses équations en 1864. Le premier congrès international d'électricité qui se tient en 1881 à Paris décide des noms et des définitions des principales unités électriques. A la fin du XIX<sup>ème</sup> siècle, les ondes radioélectriques sont un vaste champ d'expériences : en 1887, Heinrich Hertz met en évidence les ondes grâce à ses sphères et son éclateur ; en 1890, Édouard Branly met au point son cohéreur ; l'amiral russe Alexandre Popov équipe ses navires d'antennes filaires en 1895. **Mais tout ceci reste au stade d'expériences de laboratoire.**

L'aventure de la radio commence réellement quand **Guglielmo Marconi**, en combinant différents équipements existants, **réalise le premier système efficace de radiocommunication** : liaison expérimentale sur 2 km à Bologne **en 1896**, sur 13 km au Pays de Galles en 1897 puis liaisons commerciales régulières trans-Manche à partir de 1899. Enfin, en décembre 1901 après des essais infructueux, Marconi, à Terre Neuve (Canada), perçoit une série de S en code Morse en provenance de Poldhu (Sud Ouest de l'Angleterre), à près de 3540 km, montrant que la rotondité de la Terre n'est pas un obstacle.

En France, après la **première liaison radio effectuée par Eugène Ducretet le 15 novembre 1898 entre le sommet de la Tour Eiffel et le Panthéon (4 km)**, **Gustave Eiffel prend contact en 1901 avec le capitaine Ferrié**, polytechnicien, officier du 8<sup>ème</sup> Régiment du Génie et **chef des transmissions de l'armée française**, pour faire de la Tour un support d'antenne de communication à longue distance. Ferrié met au point en 1903 un détecteur électrolytique, nettement plus performant que le cohéreur de Branly mais pas autant que la galène utilisée à partir de 1910. Avec ce système, une liaison est établie avec les forts des environs de Paris dès 1903 et avec l'Est de la France en 1904. Cette année-là, Flemming met en évidence l'effet diode de la lampe à incandescence d'Edison et, deux ans plus tard, Lee de Forest invente la triode « Audion », premier système d'amplification. En octobre 1906, la **première Conférence Radiotélégraphique Internationale** rassemble à Berlin 29 Etats et établit le principe de l'obligation de communication entre les navires en mer et la terre ferme en allouant deux longueurs d'onde : 300 et 600 mètres. Pendant ce temps, à Paris, une station radio militaire permanente est installée dans un baraquement en bois sur le Champ de Mars, entre l'École Militaire et la Tour Eiffel, ce qui sauve cette dernière de la démolition prévue pour son 20<sup>ème</sup> anniversaire, en 1909, car l'antenne est formée de plusieurs câbles partant du baraquement et convergeant vers le sommet de la Tour. Les progrès techniques font que la portée de l'émetteur de la Tour Eiffel passe à 6000 km en 1908. Au même moment, le lieutenant de vaisseau Camille Tissot, reconnu pour ses travaux sur la TSF à bord des navires, est missionné pour la création du service de transmission de l'heure par TSF à la Tour Eiffel : l'heure de Paris permettra de régler les chronomètres des navires en mer utilisés pour calculer leur longitude à partir de mai 1910.

**d2** **Le premier contact français entre amateurs** qui n'avaient pas encore d'indicatifs d'appel eut lieu en 1907 à Orléans. Dans les années suivantes, les techniques se fiabilisent et les expérimentations se développent. **En 1912 est créée la Direction de la TSF**, rattachée au ministère des Travaux Publics. Le naufrage du Titanic en avril 1912 montre l'utilité des opérateurs radio à bord des navires. Fin 1913, Armstrong dépose deux brevets utilisant l'audion : le récepteur à réaction et l'oscillateur HF générant des ondes entretenues (continuous waves ou CW en anglais). Toutefois, la technique de l'émetteur à étincelles (ondes amorties) continuera à être utilisée jusque dans les années 1930 puis sera interdite par l'UIT à partir de 1949.

Lorsque la guerre éclate en 1914, la télégraphie militaire devient primordiale : les rapports et les ordres circulent rapidement et, dans les tranchées, les radiocommunications sont préférées aux lignes téléphoniques qu'il faut constamment maintenir à cause des bombardements. En revanche, les communications devront être codées puisque l'ennemi peut les capter. Pendant la guerre, les émissions d'amateur sont interdites et le Génie militaire a besoin de ces opérateurs et de ces techniciens. Ils se retrouvent pour la plupart au 8<sup>ème</sup> Génie basé au Mont Valérien (à Suresnes, près de Paris) où Ferrié, qui est promu Général, coordonne les recherches pour améliorer les télécommunications sans fil. A la fin de la guerre, la technique a largement évolué puisque la « triode TM » (Télégraphie Militaire), fabriquée près de Lyon, est d'utilisation courante.

Dés 1921, un réseau d'émission d'amateur fonctionne dans la région de Marseille. Chacun s'identifie avec un indicatif personnel de son choix : presque tous les nouveaux amateurs utilisent "8xxx" (chiffre 8 suivi de 3 lettres), signe de l'influence des anciens du 8<sup>ème</sup> Génie. Sous la pression des amateurs, **la Direction de la TSF délivre le 13 juillet 1921 la première autorisation d'émission d'amateur sous l'indicatif "8AA"** à André Riss de Boulogne sur Mer. L'administration française donne le chiffre 8 suivi de deux lettres pour tous les opérateurs

(Métropole et colonies). Le préfixe de nationalité F n'existe pas. C'est un chiffre qui, en Europe, indique la nationalité (en France, c'est le chiffre 8 ; 1 pour l'Italie, 4 pour l'Allemagne, 9 pour la Suisse, ...). Pour les autres continents, il n'y a pas de préfixe de nationalité.

**1922 est l'année de la naissance de la radiodiffusion en France** : après le premier concert diffusé en juin 1921 par le Poste de la Tour Eiffel (sur 2600 m), le programme devient régulier et, à partir de janvier 1922, s'étouffe régulièrement de musique en direct avec orchestre ou chanteur dans le studio et diffuse chaque jour la météo. Puis, dans les mois qui suivent, des stations commerciales financées par les « réclames » font leur apparition à Paris et en province (Lyon, Bordeaux). Ces stations sont animées par un « speaker » qui assure la transition entre les émissions musicales, les causeries et les premières émissions de fiction radiophoniques. Rapidement, les volumineux « postes à lampes » commencent à trôner dans les salons. **Le premier contact intercontinental amateur a lieu le 28 novembre 1923, entre 8AB (Léon Deloy de Nice) et IMO (Fred Schnell d'Hartford - Connecticut) sur 103 mètres de longueur d'onde. Jusqu'à cette date, une longueur d'onde de moins de 200 mètres était considérée comme inexploitable...**

**d3** Le **décret du 24/11/23** régleme les « postes radioélectriques privés » (les « postes d'amateur » relèvent de la 5<sup>ème</sup> catégorie) et précise les conditions d'utilisation d'une station amateur (100 watts de 180 à 200 mètres de longueur d'onde). **L'arrêté du 12/12/23** fixe les conditions de délivrance du certificat d'opérateur (CW à 8 mots/mn sans technique). Les personnes autorisées antérieurement doivent subir l'examen avant le 31/3/24, ce qui ne se fait pas sans heurts... Lors de la Pâques 1925, le premier Congrès International regroupant tous les amateurs de TSF (amateurs de concerts radiophoniques et amateurs émetteurs représentés par diverses associations) se déroule à Paris (amphithéâtre de la Sorbonne) sous l'impulsion de l'ARRL (American Radio Relay League, association des radioamateurs américains) déjà créée et très active. Lors de ce Congrès, l'émission d'amateur se structure : **l'IARU (Union Internationale des RadioAmateurs) et le REF (créé pour l'occasion et représentant les amateurs émetteurs français) sont créés le 18 avril 1925.**

Le **décret du 28 décembre 1926** régleme la situation des stations privées d'émission et prévoit qu'un arrêté déterminera les conditions techniques et d'exploitation (cet arrêté sera publié le 13 août 1928 puis remplacé par l'arrêté du 10 novembre 1930). Le décret prévoit que les certificats d'opérateurs sont délivrés après une enquête administrative préalable, la validation des connaissances réglementaires et techniques par un examinateur et la « capacité de transmission et de réception de signaux morses à la vitesse de 10 mots par minute ». Le développement des contacts intercontinentaux amène l'IARU à instaurer à partir du 1<sup>er</sup> février 1927 un système de préfixe à deux lettres, où la première lettre indique le continent et la deuxième lettre le pays (eF pour la France), suivi d'un chiffre.

En novembre 1927, la **conférence de Washington**, réunissant près de 80 pays au sein du Comité Consultatif International des Radiocommunications (CCIR), répartit le spectre entre 10 et 60.000 kHz. Plusieurs bandes sont allouées au service amateur (80, 40, 20, 10 et 5 mètres) et un système international de **préfixe de nationalité** est défini : **la France obtient la lettre F**. Dès 1928, l'administration délivre des indicatifs F8xx pour les personnes autorisées en France Métropolitaine. Le premier ministère des Postes, Télégraphes et Téléphones est créé le 21/02/1930 ; la Direction de la TSF y est rattachée.

**d4** **L'arrêté du 10 novembre 1930** (conditions techniques des stations) remplace l'arrêté d'août 1928. Ces deux textes (décret de 1926 et arrêté de 1930) resteront en vigueur sans modification majeure jusqu'en 1983. La puissance d'alimentation de l'émetteur est limitée à 100 watts. « Chaque poste devra être muni d'appareils de mesures permettant de suivre les conditions de fonctionnement des appareils d'émission et notamment d'un ondemètre ou de tout autre dispositif susceptible de mesurer les ondes avec une précision de 0,5 % ». Le décret précise que « préalablement à la délivrance de l'autorisation d'exploitation, les caractéristiques techniques des postes sont vérifiées à l'occasion des épreuves pratiques que doivent subir les opérateurs chargés de la manœuvre de ces postes ». Ainsi, l'indicatif d'appel est attribué non pas à un opérateur mais à une station. En 1932, la conférence de Madrid procède à la refonte des préfixes de nationalité avec des sous-localisations et attribue aux radioamateurs la bande des 160 mètres. Le CCIR est regroupé avec le CCIT (qui gère les questions de télégraphie) au sein d'une nouvelle organisation, l'**UIT (Union Internationale des Télécommunications)**. Fin 1932, la série des F8xx est entièrement attribuée ; les nouveaux indicatifs sont des **F3xx**. En 1934, un certificat d'opérateur phoniste est créé et les indicatifs attribués sont de la série F3xxx (3 lettres). A partir du 1/1/34, la France et les trois autres pays fondateurs de l'UIT (USA, Royaume-Uni et Italie), obtiennent la possibilité de n'utiliser qu'une seule lettre de préfixe pour leurs indicatifs nationaux. Rien ne change pour les radioamateurs de France Métropolitaine mais pas pour ceux des colonies et d'outre-mer. Au 1/1/35, l'ensemble des indicatifs utilisés dans les colonies et protectorats français est mis en conformité avec la conférence de Madrid : le préfixe de localisation comporte deux lettres suivi du chiffre 8. En 1939, des indicatifs **F9xx** sont attribués.

Le 28 août 1939, la guerre approche et l'administration informe chaque radioamateur qu'il doit cesser immédiatement tout trafic et mettre sa station hors d'état de fonctionner en démontant l'antenne, débranchant l'alimentation et en enlevant les lampes. Lors de la mobilisation de septembre 1939, 250 membres du REF rejoignent les rangs du 8<sup>ème</sup> Génie comme opérateurs radio. Pendant la Seconde Guerre mondiale, pour déchiffrer les codes des communications militaires allemandes, le Royaume-Uni développe dans le plus grand secret Colossus, première machine de calcul totalement électronique utilisant uniquement des tubes à vide (et

non plus des relais) et des rubans perforés qui contenaient à la fois le programme et les données. Les premiers ordinateurs de l'après-guerre garderont une architecture similaire.

L'émission d'amateur redevient progressivement autorisée en France au cours de l'année 1946 mais les opérateurs doivent obligatoirement connaître le Morse conformément au RR de l'UIT, alors qu'avant 1939, il y avait des phonistes et des graphistes. Certains phonistes continuent néanmoins d'émettre avec leurs anciens indicatifs F3xxx : ce sont les « noirs » qui seront sévèrement réprimés. Les conditions d'exploitation des stations sont limitées (puissance limitée à 50 W d'alimentation de l'étage final, émission en mobile interdite, ...). **A partir de 1946, les F7 sont attribués aux militaires alliés et les F0 aux étrangers civils présents en France. La Direction de la TSF prend le nom plus moderne de Direction des Services Radioélectriques (DSR).**

**d5** La **Conférence d'Atlantic City** (mai à octobre 1947) est dense : le siège de l'UIT est transféré de Berne à Genève, l'UIT devient une institution spécialisée dépendant de l'ONU et le RR est profondément remanié (recodification des classes d'émission et de l'alphabet phonétique, définition des 3 régions, plan de bandes défini jusqu'à 10,5 GHz). Dans les laboratoires Bell, en 1947, Brattain, Bardeen et Shockley inventent le transistor pour remplacer les tubes à vide et rendre le service de téléphonie longue distance plus fiable. A partir du 1<sup>er</sup> janvier 1949, la puissance d'alimentation maximum de l'étage final passe à 100 watts pour les fréquences supérieures à 28 MHz mais reste limitée à 50 watts en dessous de 28 MHz. La télévision (819 lignes, 2 kW PAR sur 180 MHz) fait son apparition depuis la Tour Eiffel en 1950. En 1955, Sony commercialise le TR-55, premier récepteur AM (PO) transistorisé qui devient très populaire avec son alimentation à 4 piles AA et ses 560 grammes, une révolution par rapport aux énormes postes à lampes : la radio s'écoute n'importe où ! En 1956, IBM commercialise le premier ordinateur transistorisé équipé de mémoires vives à tore magnétique et de disques durs, le Ramac 305. En octobre 1957, l'URSS met Spoutnik sur orbite. Ce premier satellite qui émettra pendant 2 mois son fameux « bip-bip » (HI en Morse) sur 20 et 40 MHz marque le début de l'aventure spatiale. Au début des années 50, l'administration réattribue les indicatifs F8 et F3 abandonnés par les anciens titulaires avant d'attribuer, à partir de 1957, des indicatifs **F2xx**

En 1959, le RR répartit le spectre jusqu'à 40 GHz et dispense les opérateurs exploitant des fréquences supérieures à 100 MHz de l'examen de télégraphie. Cette disposition est transcrite en droit français par le **décret du 12/03/62** (mis en application au 1/1/63) avec la création du nouveau **certificat d'opérateur "Téléphoniste"** qui se voit attribué la série **F1xx** (à 2 lettres). Les premiers cibistes apparaissent en France à l'aube des années 1960 grâce à du matériel radioamateur ou professionnel importé sous le manteau (utilisé alors aux États-Unis par les taxis ou les ambulances). Ces pionniers risquaient la prison, confiscation et destruction de leur matériel, ainsi que de lourdes amendes, mais bénéficiaient en pratique d'une large tolérance. En 1965, lorsque la série F2 fut épuisée, des indicatifs **F5xx** sont attribués puis des indicatifs **F6xxx** (à trois lettres) à partir de 1967. En 1968, la série F1xx étant épuisée, la série F1xxx (trois lettres) est attribuée aux téléphonistes. Lorsque le téléphoniste devient télégraphiste (examen à 10 mots/mn en lecture et manipulation), il change d'indicatif (FIABC devient F6DEF). A partir de 1969, des universitaires mettent au point un réseau à transfert de paquets nommé Arpanet, n'utilisant pas le réseau téléphonique et reliant des ordinateurs militaires américains. En 1971, Intel lance sur le marché son processeur 4004 constitué de 2300 transistors réunis dans un seul composant. Le circuit intégré ne gère que 4 bits et est cadencé à 108 kHz mais il marque la naissance des microprocesseurs.

Lors de la **conférence de Malaga-Torremolinos** de 1973, l'exemption de l'examen de morse est étendue à toutes les fréquences supérieures à 30 MHz, ce qui ne change pas grand-chose pour les radioamateurs français car, à cette époque, aucune bande n'est attribuée entre 29,7 et 144 MHz. Fin 1973, la DSR est regroupée au sein de la **Direction des Télécommunications et du Réseau International (DTRI)**, nouvellement créée et toujours rattachée au Ministère des Postes. En 1973, le département de la Défense des Etats-Unis lance le programme Navstar, un système de géolocalisation mondial fonctionnant sur l'exploitation de signaux radio transmis par une constellation d'au moins 24 satellites dédiés et équipés d'horloges atomiques. Ceux-ci sont lancés entre 1978 et 1995 mais il faudra attendre 2000 pour que la fiabilité et la précision du système s'ouvrent au civil sous le nom de GPS. À partir de 1978, les « radios pirates » (bande FM), souvent soutenues par des associations d'opposition politique, se multiplient dans toutes les régions de France. En 1980, la DTRI est renommée **Direction des Télécommunications et des Réseaux Extérieurs (DTRE)**. En 1981, avec l'arrivée au pouvoir de François Mitterrand, un vent de liberté souffle sur les ondes françaises : les « radios libres » sont légalisées (création de la HACA, Haute Autorité de la Communication Audiovisuelle, en juillet 1982) et la bande CB, en pleine explosion, est enfin autorisée avec la publication en décembre 1982 de la norme NFC 92412 (40 canaux, 4 watts crêtes, AM/FM/BLU). Le lancement commercial du Minitel en 1982 permet aux français d'accéder à de nombreux services en ligne tandis que, début 1983, Arpanet adopte le protocole TCP/IP créé en 1974 et s'ouvre aux utilisations commerciales : ce réseau s'impose rapidement dans le monde entier et prend le nom d'Internet.

**d6** L'**arrêté 83-566 du 1/12/1983** signé par le ministre des télécommunications modifie le déroulement des épreuves : les examinateurs qui faisaient passer l'examen à domicile ou dans les radio-clubs sont remplacés par une épreuve se déroulant dans un centre d'examen (d'abord sur papier puis sur un Minitel à partir de mai 1985 et sur un magnétophone pour l'épreuve de Morse, toujours à 10 mots par minute, sans manipulation). L'examen se compose de deux parties : réglementation et technique. Il est réussi si la moyenne pondérée des deux épreuves est atteinte avec une note minimum de 10/20 en réglementation et 8/20 en technique. Il est prévu la création de deux certificats d'opérateur novices (groupes A et B) une fois précisés les conditions techniques et le programme

des épreuves par une instruction, laquelle ne sera publiée qu'en 1989. La France applique dès 1985 la recommandation CEPT T/R 61-01 (libre circulation) et les bandes WARC (10, 18 et 24 MHz) sont ouvertes au trafic.

Issue de la première cohabitation, la loi du 30/09/86 remplace la HACA par la CNCL (Commission Nationale de la Communication et des Libertés) au moment de la privatisation de TF1 et de l'apparition de nouvelles chaînes de télévision privées. La CNCL gère les « stations radioélectriques privées de toute nature ». Aussi, la **tutelle des radioamateurs**, exercée depuis l'origine par une direction du ministère des postes et télécommunications, **est confiée en 1986 à la CNCL**. Dans le mouvement de l'alternance de 1988, la loi du 17/01/1989 crée le CSA (Conseil Supérieur de l'Audiovisuel) en remplacement de la CNCL mais la gestion des radiocommunications privées, dont hérite le CSA, n'a aucune place dans ses missions.

La publication de l'**instruction de 1989** permet la délivrance des premiers **certificats d'opérateur novice** (avec réglementation et technique allégée et, pour les graphistes novices, CW à 5 mots/mn). Il y a maintenant 5 classes d'opérateur (A : novice téléphoniste, B : novice télégraphiste, C : téléphoniste, D : télégraphiste, E : télégraphiste confirmé après 3 ans de classe D). Le préfixe de l'indicatif d'appel passe à 2 lettres pour tous les radioamateurs de France continentale : F suivi de la lettre indiquant la classe de l'opérateur (F6DEF devient FE6DEF). En 1990, la recommandation CEPT T/R 61-02 (programme HAREC) voit le jour, elle ne sera réellement appliquée en France qu'en 1997. Avec la loi 90-1170 réglementant les télécommunications (LRT) du 29/12/90, le CSA est **déchargé de la tutelle qui revient à la DRG** (Direction de la Réglementation Générale, rattachée au ministère de l'industrie et créée en 1989 dans le cadre de la transformation de La Poste et de France Télécom en établissements publics). Cette même loi modifie le L33 du Code des P&T qui encadrait la « réception de signaux électriques de toute nature » : **l'écoute devient libre** ; en conséquence, l'administration ne délivre plus d'indicatif individuel d'écoute. D'autre part, **l'enquête administrative** de police préalable à la délivrance d'un indicatif **est supprimée** car les radioamateurs passent d'une licence individuelle à une licence générale (c'est la conséquence du « librement établi » du L33-3). En 1993, la DRG devient la **DGPT** (Direction Générale des Postes et Télécommunications). En mai 1993, le préfixe pour la France continentale revient à la lettre F (sauf indicatifs spéciaux) suivie d'un chiffre déterminant la classe de l'opérateur (système encore en vigueur aujourd'hui). Ainsi, le téléphoniste FIABC devient FCIABC en 1989 ; ayant réussi l'examen de télégraphie, il devient FDIABC puis, trois ans après, FEIABC et enfin F5ABC en 1993.

**d7** En décembre 1997, l'harmonisation européenne conduit à la refonte des textes régissant notre activité et à la **création de l'ART à qui est confiée la tutelle** : les missions confiées jusque là à la DGPT sont transférées à l'ANFR et à l'ART, nouvellement créées ; la **DiGITIP** (Direction Générale de l'Industrie, des Technologies de l'Information et des Postes, rattachée au ministère de l'économie, des finances et de l'industrie – Minéfi) a une mission de conseil auprès du ministre chargé des télécommunications. **Trois décisions sont publiées par l'ART : 97-452** : fréquences et puissances autorisées, **97-453** : conditions techniques, **97-454** : organisation des examens. Ces textes apportent des changements : il y a dorénavant 3 classes d'opérateur, dont une novice (classe 3, sans technique) avec des indicatifs d'appel de la série FØxxx ; les novices de la réglementation de 1989 dont le préfixe était FA ou FB sont reclassés respectivement en F1 ou F5 ; chacune des trois épreuves devient indépendante et la vitesse de l'examen de Morse passe à 12 mots/mn, comme le recommande le texte CEPT. Lorsque la série F1/F5 fut épuisée, en **1998, la série F4/F8** est attribuée.

En 2000, un recours en Conseil d'État conduit à l'annulation des décisions ART concernant les examens et les conditions techniques. Elles sont remplacées par la **décision ART 00-1364** (conditions techniques) et l'**arrêté du Premier Ministre du 21/09/00** (organisation et programme des examens). Pendant la procédure qui dura près d'un an, les centres d'examen furent fermés et aucun nouveau certificat d'opérateur ne fut délivré. En 2003, l'UIT modifie le S25 du RR et, pour les pays qui le souhaitent, supprime l'obligation de connaître le code Morse pour l'accès aux bandes inférieures à 30 MHz. En mai 2004, après la modification des textes européens, les opérateurs de classe 2 sont autorisés à trafiquer en dessous de 30 MHz sauf en télégraphie auditive. En 2005, l'ART est renommée **Arcep** avec de nouvelles compétences dans les activités postales et la **DGE** (Direction Générale des Entreprises, rattachée au Minéfi) reprend toutes les missions confiées à la DiGITIP.

En octobre 2008, après 23 ans de bons et loyaux services, le Minitel, utilisé pour l'examen de réglementation et de technique, est abandonné au profit d'un micro-ordinateur. Début 2009, la **DGCIS** (Direction Générale de la Compétitivité, de l'Industrie et des Services, rattachée au Minéfi) reprend les missions confiées à la DGE. Des textes « toilettés » pour être en conformité avec les autres textes français et internationaux sont publiés au JO du 11/02/09. Ils se composent de la **modification de l'arrêté du 21/09/00** (attribution et retrait des indicatifs d'appel par le ministre chargé des communications électroniques) et de l'**arrêté du 17/12/07** (déclaration à l'ANFR de la PAR maximum utilisée par gamme d'ondes) et de l'homologation de la **décision ARCEP 08-0841**. En juillet 2010, la **décision ARCEP 10-0537** autorise le trafic de 7,1 à 7,2 MHz en région 1 avec plus d'un an de retard sur le planning retenu par l'UIT (ouverture au plus tard le 29/03/09).

**d8** L'**arrêté du 23/04/2012** modifie l'arrêté du 21/09/00 en **supprimant l'épreuve de code Morse** et en ne reconnaissant plus qu'**un seul certificat d'opérateur** : les candidats doivent réussir les épreuves de Réglementation et de Technique pour se voir délivrer un indicatif d'appel. La **décision ARCEP 12-1241** publiée en mars 2013 lève les restrictions de trafic sur **50 MHz** et **autorise toutes les classes d'émission** sauf aux opérateurs de l'ex-classe 3 qui conservent les conditions d'exploitation antérieures (144-146 MHz, 10 W et 6

classes d'émission autorisées). La **décision ARCEP 13-1515** publiée en mars 2014 modifie la décision 12-1241 et attribue la **bande 472-479 kHz**. En septembre 2014, la **DGCIS redevient la DGE**, sans grand changement pour notre activité. En décembre 2014, de **nouvelles missions pour l'ANFR** apparaissent dans le CPCE : l'ANFR « organise les examens [...], délivre les certificats et les indicatifs [...] et procède au retrait de ces derniers ». Pour simplifier le "mille-feuille fiscal" français, le projet de budget 2019, présenté par le gouvernement, prévoyait la suppression d'une série de « taxes à faible rendement ». Le Sénat a adopté un amendement ajoutant la « taxe sur les radioamateurs » à la liste. Cet amendement, repris par l'assemblée nationale dans la Loi de Finances pour 2019, a entériné la **suppression de la taxe sur les radioamateurs** à compter du 1/1/19. En novembre 2019, l'Arcep hérite d'une nouvelle mission : celle de régulateur du secteur de la distribution groupée de la presse et est renommée à cette occasion « Autorité de régulation des communications électroniques, des postes et de la distribution de la presse ». La décision Arcep 19-1412 **attribuant la bande des 60 mètres avec 15 W PIRE maximum** est publiée au JO le 13/02/20.

**d9** Des projets de textes ont été présentés aux associations de radioamateurs ou en consultation publique en 2018 mais, à ce jour (novembre 2019), ils ne sont **toujours pas publiés** : la modification de l'arrêté du 21/09/00 reconnaîtra les nouvelles missions de l'Arcep publiées fin 2014, pourrait changer les conditions d'obtention de l'examen (**suppression du point négatif en cas de réponse fausse**) et étoffera le programme de l'épreuve de technique (**traitement numérique du signal**) conformément à la recommandation T/R 61-02. Un décret créant l'**article D99-4 du CPCE** pourrait autoriser la connexion à un réseau ouvert au public. Enfin, l'arrêté fixant les conditions d'exploitation dans les Collectivités d'Outre-Mer où l'Arcep n'est pas compétente sera mis à jour.

**a R-1.2) Les classes d'émission.** Leur définition en est donnée dans l'appendice A1 du RR par trois caractères selon le tableau ci-dessous :

<b>1<sup>ère</sup> lettre</b> - modulation de la porteuse	<b>Chiffre</b> - signal modulant	<b>2<sup>e</sup> lettre</b> - information transmise
A Amplitude (double bande latérale)	1 Une seule voie sans sous porteuse modulante (tout ou rien)	A Télégraphie auditive
B Amplitude (bandes latérales indépendantes)	2 Une seule voie avec sous porteuse modulante	B Télégraphie automatique
C Amplitude (bande latérale résiduelle)	3 Analogique	C Fac-similé (image fixe)
D Amplitude et angulaire	7 Numérique (plusieurs voies)	D Transmission de données
F Angulaire – Fréquence	8 Analogique (plusieurs voies)	E Téléphonie
G Angulaire – Phase	9 Analogique et numérique (une ou plusieurs voies de chaque)	F Télévision (vidéo)
H Amplitude-BLU porteuse complète	0 Pas de signal modulant	N Aucune information
J Amplitude-BLU porteuse supprimée	X Autres cas	W Combinaison des cas ci-dessus
R Amplitude-BLU porteuse réduite		X Autres cas
K, L, M, P, Q et V Trains d'impulsions		
W Combinaisons et cas non couverts ci-dessus		
N Porteuse non modulée		

La **définition d'une classe d'émission** commence par le type d'information (deuxième lettre, 3<sup>ème</sup> caractère), puis la modulation de la porteuse est indiquée (première lettre, 1<sup>er</sup> caractère) et enfin la nature du signal modulant est précisée (chiffre, 2<sup>nd</sup> caractère) si celui-ci n'est pas « analogique » : la téléphonie ne peut être qu'analogique ; par contre, la télégraphie auditive peut ou non utiliser une sous-porteuse modulante contenant l'information.

Les définitions indiquées en italique dans le tableau ci-dessous ne sont pas utilisées par les radioamateurs. Avant mars 2013, la combinaison de différents types de modulation ou d'information transmise n'était pas autorisée. Par exemple, émettre en QAM (modulation d'amplitude en quadrature, code D) ou transmettre des données en même temps que la voix de l'opérateur (code W) nécessitait une autorisation individuelle de l'ARCEP (émissions expérimentales et temporaires). Ci-dessous, quelques précisions sur les classes d'émission :

- Le RR a prévu des informations complémentaires mais non utilisées par les radioamateurs :
  - o la bande passante nécessaire constitue le préfixe codé sur 4 caractères (3 chiffres et 1 lettre).
  - o des compléments sur le type d'information transmis forment le suffixe à 2 lettres.
- Type de modulation :
  - o les modulations de fréquence et de phase sont si proches que, souvent, on ne les différencie pas. En cas de doute sur la modulation utilisée, le code F sera retenu.
  - o logique du codage : on commence par l'amplitude seule (A = AM pure, B et C = AM spécifique) puis amplitude et angulaire (D) puis angulaire seule (F = fréquence et G = phase). Viennent ensuite les trois types de BLU (H, J et R = réduite). A la fin, on trouve les trains d'impulsions (K, L, M, P, Q et V). Les lettres O et I ne sont pas utilisées (risques de confusion avec 0 et 1) ainsi que E, S, T, U, X, Y et Z.
- Nature du signal modulant :
  - o lorsque la nature du signal modulant est codée 1 ou 2, il s'agit d'« une seule voie contenant de l'information numérique ou quantifiée avec (ou sans) emploi de sous porteuse modulante ». En CW, l'information est quantifiée car la durée des traits est trois fois plus longue que la durée des points.
  - o dans les modes digitaux, l'information est numérique (code B, D ou W) et la sous-porteuse modulante (code 2) permet de distinguer par une fréquence différente les 0 et les 1 transmis les uns à la suite des autres. L'emploi du code 7 signifie que les données sont transmises en parallèle sur deux voies ou plus.

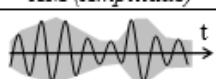
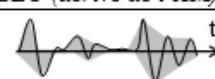
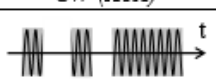
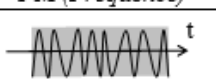
- o logique du codage : on commence par une seule voie numérique (1 : simple et 2 : avancé), on continue avec l'analogique (3), puis même ordre avec plusieurs voies (7 : numérique puis 8 : analogique) et enfin combinaison des deux (9). 0 signifie « pas de signal modulant ». Les chiffres 4, 5 et 6 ne sont pas utilisés.
- Type d'information transmis :
- o une distinction est faite entre les images fixes (fac-similé, C) et la vidéo (télévision, F).
  - o lorsque plusieurs types d'information sont transmis simultanément (par exemple, pour la télévision, le son et la vidéo qui correspondent respectivement aux codes F et E), le code W est utilisé.
  - o mnémotechnique (initiale du code) : Auditif, Bécane (= machine), Copie, Données, Ecoute, France Télévision, No info, Wet suit (= combinaison de plongée en anglais...).

**b Exemples de définition de classe d'émission :**

- A1A** = Télégraphie auditive ; modulation d'amplitude par tout ou rien sans emploi de sous porteuse modulante (= CW manipulée avec une « pioche »)
- A1B** = Télégraphie automatique ; modulation d'amplitude par tout ou rien sans emploi de sous porteuse modulante (= CW générée par une machine comme, par exemple, un micro-ordinateur)
- F2A** = Télégraphie auditive ; modulation de fréquence ; une seule voie avec sous porteuse modulante (= CW en FM : classe d'émission utilisée pour un récepteur FM car la sous porteuse restitue la tonalité CW)
- F3E** = Téléphonie ; modulation de fréquence (= FM)
- J3E** = Téléphonie ; modulation d'amplitude BLU, porteuse supprimée (= BLU, sans différenciation BLI / BLS)
- G2B** = Télégraphie automatique ; modulation de phase ; une seule voie avec sous porteuse modulante (par exemple : PSK31 qui n'est pas une classe d'émission mais un protocole utilisant la classe G2B)
- J3C** = Fac-similé ; modulation d'amplitude BLU, porteuse supprimée (par exemple : SSTV en BLU car, malgré son nom, la SSTV transmet des images fixes et non pas des images vidéo au sens du code F)
- F7W** = Combinaison de différents types d'information, modulation de fréquence, plusieurs voies numériques (classe utilisée par le protocole D-Star transmettant numériquement de la téléphonie et des données)
- NON** = aucune information, porteuse non modulée (un réglage d'émetteur sans charge non rayonnante...)

Depuis mars 2013, les stations peuvent émettre dans toutes les classes d'émission. Toutefois la bande passante occupée définie au §R-1.3b doit être respectée (notamment pour la télévision où la bande passante peut atteindre plusieurs MHz). Les opérateurs de l'ex-classe 3 n'ont droit qu'aux 6 classes d'émission suivantes : A1A, A2A, A3E, F3E, G3E et J3E. Ces classes correspondent respectivement à de la télégraphie auditive et à de la téléphonie (AM, FM, PM et BLU). Les modes numériques sont donc interdits aux opérateurs de l'ex-classe 3.

Dans la partie réglementation de l'examen, quelques questions portent sur la représentation des modulations sous forme d'oscillogrammes (représentation temporelle, voir ci-dessous) ou de spectrogrammes (représentation fréquentielle) dont l'étude sera approfondie dans la partie technique du cours (voir §12.1a). Dans ces schémas, l'axe vertical indique la tension du signal et la partie grisée représente le niveau de HF émis. L'oscillogramme de la BLU, qui est une forme de modulation d'amplitude, ne permet pas de comprendre son fonctionnement.

Type de modulation	AM (Amplitude)	BLU (dérivé de l'AM)	CW (A1A)	FM (Fréquence)
Représentation en fonction du temps (oscillogramme)				

**R-1.3) Conditions techniques.** Avant la décision 12-1241, les matériels suivants étaient obligatoires : indicateur de puissance, indicateur du rapport d'onde stationnaire, charge non rayonnante, filtre d'alimentation. La puissance des émetteurs BLU devait se mesurer avec un générateur 2 tons. La précision du repérage de la fréquence émise était définie (+/-1 kHz jusqu'à 30 MHz ou +/- 1.10<sup>-4</sup> au-delà), de même que la stabilité des oscillateurs (5.10<sup>-5</sup> pendant 10 minutes après 30 minutes de chauffe) et la bande maximum occupée en FM (6 kHz jusqu'à 30 MHz ou 15 kHz au delà).

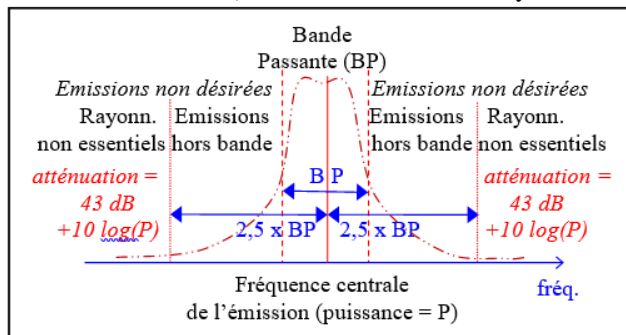
**a** Depuis la décision ARCEP 12-1241, le seul **matériel obligatoire** reste l'**indicateur de puissance** (indicateur généralement intégré aux transceivers modernes) (annexe 1 à la décision 12-1241). Voir aussi le §R-2.2a pour le **générateur 2 tons** que doivent détenir toutes les stations opérant en BLU selon l'ANFR.

**b** La **largeur de bande occupée** (ou bande passante) doit rester dans la bande attribuée et ne doit pas dépasser :

- 6 kHz pour les fréquences inférieures à 28 MHz,
- 12 kHz entre 28 et 144 MHz (donc sur les bandes des 28 et 50 MHz)
- 20 kHz entre 144 et 225 MHz (annexe 3 à la décision 12-1241),
- aucune limite n'est fixée au-delà de 225 MHz. Toutefois, « en choisissant la classe d'émission, tous les efforts doivent être faits pour réduire le plus possible la largeur de bande occupée, compte tenu des considérations techniques et d'exploitation concernant le service à assurer » (§3 du préambule de la décision 12-1241 rappelant la disposition S15.9 du RR).

**c** Avant 2012, le niveau relatif des rayonnements non essentiels était d'au moins -50 dB pour une puissance inférieure ou égale à 25 W et -60 dB au-delà. Depuis 2012, le **niveau de puissance maximal toléré pour les rayonnements non essentiels** doit être conforme à l'appendice 3 du RR (§4 du préambule de la décision 12-1241) : ce niveau, défini par rapport à la puissance de l'émission fondamentale (dBc), ne devra pas dépasser **43 dB + 10 log(P)** où P est la puissance de l'émetteur (PEP en AM ou en BLU) et où 10 log(P) est la puissance de l'émetteur exprimée en dBW (voir §R-5.1a pour les définitions des décibels (dB, dBc, dBW) et les calculs).

- pour les **fréquences inférieures à 30 MHz**, quelle que soit la classe d'émission, le RR limite le niveau des rayonnements non essentiels à **-50 dBc** pour les stations d'amateur.
- pour les fréquences supérieures à 30 MHz, le RR limite le niveau des rayonnements non essentiels à -70 dBc pour tous les types de stations, ce qui ne peut être atteint puisque la puissance d'émission est limitée à 120 W sur ces fréquences, soit environ 21 dBW, d'où un niveau maximum de -64 dBc (43 + 21)
- les rayonnements non essentiels sont les **émissions non désirées** qui ne sont pas dans le domaine des **émissions hors bande** (rayonnements adjacents à la **bande passante nécessaire** pour l'émission, communément appelés « moustaches » ou « splatters », à ne pas confondre avec des émissions qui ne se situent pas dans les bandes de fréquences attribuées aux radioamateurs). La frontière entre les rayonnements non essentiels et les émissions hors bande est définie dans l'appendice 3 du RR : **2,5 fois la bande passante nécessaire (BP)** de part et d'autre de la fréquence centrale de l'émission et pas moins de :
  - o 10 kHz pour les fréquences < à 30 MHz
  - o 62,5 kHz de 30 MHz à 1 GHz
  - o 250 kHz de 1 à 10 GHz
  - o 750 kHz de 10 à 15 GHz
  - o 1,25 MHz de 15 à 26 GHz
  - o 2,5MHz au-delà de 26 GHz



**d** La décision ARCEP 12-1241 ne fait pas de référence explicite aux normes européennes CISPR 11 et EN 301 783. Pour autant, nos appareils sont concernés par ces deux normes puisqu'elles définissent les « exigences essentielles », voir §R-4.2d. Les **perturbations réinjectées dans le réseau de distribution électrique** sont limitées par la norme **CISPR 11** (plus contraignante que l'ancienne EN 55011). Selon cette norme, les appareils radioamateurs sont du groupe 2 (matériel d'émission radioélectrique) et de classe B (usage domestique). Leurs perturbations réinjectées ne devront pas dépasser :

- une valeur décroissant linéairement avec la fréquence de 2 mV à 0,15 MHz jusqu'à 0,63 mV à 0,5 MHz
- 0,63 mV (soit 56 dBμV) entre 0,5 et 5 MHz (dBμV signifie « décibel par rapport à 1 μV », voir §R-5.1b)
- 1 mV (soit 60 dBμV) entre 5 et 30 MHz

(rappel des valeurs de l'ancienne norme EN 55011 : 2 mV de 0,15 à 0,5 MHz ; 1 mV de 0,5 à 30 MHz)

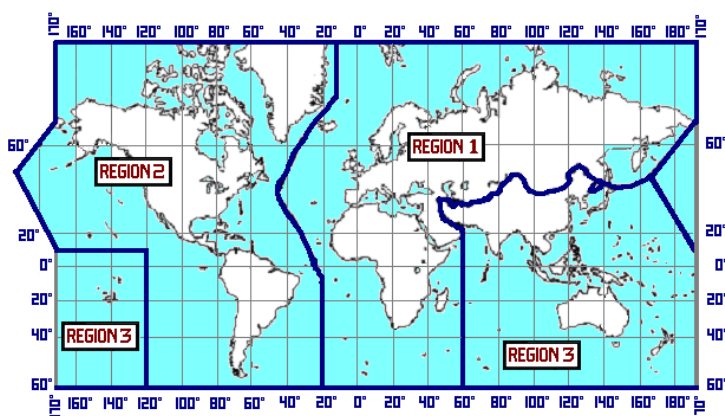
**e** La norme **EN 301 783** fixe les **caractéristiques techniques à respecter pour les équipements radioamateurs** (en émission et en réception) mis sur le marché. La norme reprend les valeurs limites édictées par l'appendice 3 du RR et la méthode à utiliser pour les mesures est décrite. Les seuils d'immunité aux perturbations électromagnétiques sont aussi précisés.



## 2) FRÉQUENCES et PUISSANCES AUTORISÉES

**R-2.1) Fréquences attribuées :** Le tableau présenté à la page suivante est une synthèse de différents textes :

- décision **ARCEP 12-1241** modifiée par les décisions 13-1515 et 19-1412,
- **arrêté du 30/01/2009** fixant les conditions d'utilisation dans les CTOM non gérés par l'ARCEP,
- arrêté pris par le Premier Ministre relatif au **Tableau National de Répartition des Bandes de Fréquences** (TNRBF), document publié par l'ANFR et disponible sur son site Internet.



a Le RR (art. S5-2 à S5-9) découpe le globe terrestre en **3 régions** : Région 1 = Europe, Afrique, Proche Orient et pays de l'ex-URSS ; Région 2 = Amériques et Pacifique Nord ; Région 3 = Reste du Monde (Asie sauf Proche Orient et ex-URSS, Océanie et Pacifique Sud). L'antarctique et l'arctique sont découverts dans le prolongement des méridiens séparant les zones. Certains territoires français sont en Région 2 ou 3 et les fréquences allouées ne sont pas les mêmes qu'en Métropole située en région 1. Les Départements et Régions

d'Outre-Mer (DROM) situés en Région 2 sont la Guyane, la Martinique et la Guadeloupe. La Réunion et Mayotte sont en Région 1, comme la France continentale et la Corse (voir §R-4.6a pour les régions où sont situés tous les territoires). L'Arcep ne gère que la France métropolitaine, les DROM et quelques COM : St Pierre & Miquelon, St Barthélemy et St Martin, tous situés en région 1 ou 2.

On recense essentiellement des questions sur les bandes attribuées en région 1 et sur les « bandes satellite ». Les questions portent sur les limites de bandes, leur statut (lettre ou catégorie) et leur largeur. En revanche, peu de questions ont été recensées sur les bandes supérieures à 1300 MHz ou sur les bandes attribuées en région 2 et 3.

**Le service d'amateur** (noté AMA dans le tableau d'affection des fréquences du RR) **est toujours différencié du service d'amateur par satellite**. Les bandes attribuées au service amateur par satellite sont aussi attribuées au service amateur avec le même statut (sauf bandes des 70, 13 et 9 cm : différenciation région 1 / région 2 et 3). Les liaisons bilatérales (notées AMS dans le RR) sont distinguées des liaisons unilatérales de la Terre vers l'Espace (notées AMT dans le RR et "T>E" dans le tableau ci-dessous) ou de l'Espace vers la Terre (notées AME dans le RR et "E>T" dans le tableau ci-dessous). Le trafic par satellite est autorisé sur toutes les bandes à partir du 40 m (sauf pour les bandes des 30 m, 6 m, 1,35 m et 2,4 mm) mais souvent pas sur la bande entière et parfois (bandes des 70, 23 et 5 cm) dans un sens seulement (E>T ou T>E).

Attention à la **présentation des nombres** (ne pas confondre le point de séparation de milliers et la virgule décimale) et aux multiples utilisés (pièges fréquents) : kHz (kilohertz), MHz (mégahertz, 1 MHz = 1000 kHz) ou GHz (gigahertz, 1 GHz = 1000 MHz). Une bande peut être désignée par une fréquence (« bande des 7 MHz ») ou une longueur d'onde (« bande des 40 mètres »), voir au §R-5.2a pour la transformation de la longueur d'onde en fréquence et inversement.

Les titulaires d'un certificat d'opérateur peuvent utiliser toutes les bandes, sauf les titulaires d'un certificat d'opérateur de l'ex-**classe 3 (Novice)** qui ne peuvent utiliser que la bande 144 – 146 MHz, même en région 2 ou 3 où la bande est plus large.

Depuis 1997, **l'administration n'impose plus de bandes de fréquences pour les classes d'émissions particulières**, ce qui ne doit pas empêcher les stations de respecter les plans de bandes définis par l'IARU.

*L'attribution des fréquences de 9 kHz à 275 GHz entre les différents services est gérée par l'UIT. De 275 à 3.000 GHz, bande peu explorée couvrant le début des infrarouges lointains (IRc), l'UIT ne fait que des recommandations pour protéger les travaux de recherche en mode passif (radioastronomie et recherche spatiale). L'UIT devrait préciser l'attribution d'une partie de ce spectre (jusqu'à 1.000 GHz) lors de la CMR-15. L'attribution des bandes au service amateur jusqu'à 10 GHz est issue de la conférence d'Atlantic City (mai à octobre 1947). Les bandes des 10, 18 et 24 MHz (dites « bandes WARC ») ont été attribuées lors de la CMR-1979 et la bande des 135 kHz lors de la CMR-1999. En région 1, la bande des 40 mètres a été étendue jusqu'à 7200 kHz par la CMR-2009. La décision 13-1515 a attribué la bande des 630 mètres aux opérateurs français avec une puissance limitée à 1 watt PIRE. La décision ARCEP 19-1412, publiée au JO du 13/02/20, autorise le trafic sur la bande des 60 mètres reconnue dans le TNRBF depuis décembre 2017. Le tableau ci-dessous anticipe la publication d'un arrêté remplaçant de celui du 30/01/2009 pour la région 3.*

**b** Liste des **27 bandes attribuées** au service amateur (voir statuts et commentaires ci-dessous)

Bandes		Région 1 (en MHz)	Région 2 (en MHz)	Région 3 (en MHz) (8)	Satellite (en MHz)
LF	2222m	0,1357 - 0,1378 (C et 1)	0,1357 - 0,1378 (C et 1)	0,1357 - 0,1378 (C et 1)	
MF	630 m	0,472 – 0,479 (C et 1)	0,472 – 0,479 (C et 1)	0,472 – 0,479 (C et 1)	
	160 m	1,810 - 1,850 (A)	1,800 - 1,850 (A) 1,850 - 2,000 (B)	1,810 - 1,830 (B et 6) 1,830 - 1,850 (A) 1,850 - 2,000 (B)	
HF	80 m	3,500 - 3,800 (B)	3,500 - 3,750 (A) 3,750 - 4,000 (B)	3,500 - 3,900 (B)	
	60 m	5,3515 - 5,3665 (C et 1)	5,3515 - 5,3665 (C et 8)	5,3515 - 5,3665 (C et 1)	
	40 m	7,000 - 7,200 (A)	7,000 - 7,300 (A)	7,000 - 7,200 (A)	7,000 - 7,100 (A)
	30 m	10,100 - 10,150 (C)	10,100 - 10,150 (C)	10,100 - 10,150 (C)	
	20 m	14,000 - 14,350 (A)	14,000 - 14,350 (A)	14,000 - 14,350 (A)	14,000 - 14,250 (A)
	17 m	18,068 - 18,168 (A)	18,068 - 18,168 (A)	18,068 - 18,168 (A)	18,068 - 18,168 (A)
	15 m	21,000 - 21,450 (A)	21,000 - 21,450 (A)	21,000 - 21,450 (A)	21,000 - 21,450 (A)
	12 m	24,890 - 24,990 (A)	24,890 - 24,990 (A)	24,890 - 24,990 (A)	24,890 - 24,990 (A)
VHF	10 m	28,000-29,700 (A et 2)	28,000-29,700 (A et 2)	28,000-29,700 (A et 2)	28,000 - 29,700 (A)
	6 m	50,000 - 52,000 (C)	50,000 - 54,000 (A)	50,000 - 54,000 (A)	
	2 m	<b>144-146 (A et 2) Novice</b>	<b>144-146 (A et 2) Novice</b> 146 - 148 (A)	<b>144-146 (A et 2) Novice</b> 146 - 148 (B)	144 - 146 (A)
	1,35 m	<i>Non allouée</i>	220 - 225 (B)	Non allouée	
UHF	70 cm	430 - 434 (C) 434 - 440 (B)	430,000 - 433,750 (C) <i>émission interdite de 433,75 à 434,25 MHz (4)</i> 434,250 – 440,000 (C)	430 – 440 (C)	435 - 438 (C et 3) en région 3 : T>E uniquement T>E 438 - 440 (C et 3) en régions 2 et 3 uniquement
	23 cm	1.240 - 1.300 (C)	1.240 - 1.300 (C)	1.240 - 1.300 (C)	T>E 1240 - 1300 (C et 3)
	13 cm	2300 - 2450 (C)	2300 - 2450 (C)	2300 - 2450 (C et 7)	2.400 - 2.450 (C et 3) dans les régions 1 et 2 2.415 - 2.450 (C, 3 et 7) en région 3
SHF	9 cm	<i>Non allouée</i>	3.300 - 3.500 (C)	3.300 - 3.500 (C)	3.400 - 3.500 (C et 3)
	5 cm	5.650 - 5.850 (C)	5.650 - 5.925 (C)	5.650 - 5.850 (C)	T>E 5650-5725 (C et 3) E>T 5830-5850 (C)
	3 cm	10.000 - 10.450 (C) 10.450 - 10.500 (D)	10.000 - 10.450 (C) 10.450 - 10.500 (D)	10.000 - 10.450 (C) 10.450-10.500 (D)	10.450 - 10.500 (A)
	1,2 cm	24.000 - 24.050 (A) 24.050 - 24.250 (C)	24.000 - 24.050 (A) 24.050 - 24.250 (C)	24.000 - 24.050 (A) 24.050 - 24.250 (C)	24.000 - 24.050 (A)
EHF	6 mm	47.000 - 47.200 (A)	47.000 - 47.200 (A)	47.000 - 47.200 (A)	47.000 - 47.200 (A)
	4 mm	76.000 - 77.500 (C)	76.000 - 77.500 (C)	76.000 - 77.500 (C)	76.000 - 77.500 (C)
		77.500 - 78.000 (A) 78.000 - 81.500 (C et 5)	77.500 - 78.000 (A) 78.000 - 81.500 (C et 5)	77.500 - 78.000 (A) 78.000 - 81.000 (C)	77.500 - 78.000 (A) 78.000 - 81.500 (C et 5)
	2,4mm	122.250 - 123.000 (C)	122.250 - 123.000 (C)	122.250 - 123.000 (C)	
	2 mm	134.000 - 136.000 (A) 136.000 - 141.000 (C)	134.000 - 136.000 (A) 136.000 - 141.000 (C)	134.000 - 136.000 (A) 136.000 - 141.000 (C)	134.000 - 136.000 (A) 136.000 - 141.000 (C)
		1,2mm	241.000 - 248.000 (C) 248.000 - 250.000 (A)	241.000 - 248.000 (C) 248.000 - 250.000 (A)	241.000 - 248.000 (C) 248.000 - 250.000 (A)

**c Statut des bandes** noté entre parenthèses après les limites de la bande (en MHz) dans le tableau ci-dessous (les commentaires sur ces statuts, édités en italique, ne devraient pas faire l'objet de questions à l'examen. Le statut de la bande détermine les « règles de priorité vis-à-vis des autres services de radiocommunications, établies conformément aux dispositions du TNRBF (§3 du préambule de la décision 12-1241) ») :

- A** Attribution à titre **primaire** au sens du RR (disposition S5-25). Ces bandes sont, en règle générale, attribuées exclusivement au service d'amateur.
- B** Attribution à titre primaire au sens du RR, en **partage** avec d'autres services de radiocommunications primaires, autres que le service d'amateur par satellite, selon le principe de l'égalité des droits, tel que défini dans l'article 4.8 du RR qui prévoit que « le service [à égalité de droits] ne doit pas causer de brouillage préjudiciable et ne peut pas prétendre à la protection contre les brouillages préjudiciables causés par un autre service ». Seules 4 bandes ont ce statut, les autres bandes ont un statut soit primaire soit secondaire.
- C** Attribution à titre **secondaire** au sens du RR. Les stations radioélectriques du service d'amateur ne doivent pas causer de brouillage préjudiciable aux stations d'un service primaire et ne peuvent pas prétendre à la protection contre les brouillages préjudiciables causés par ces stations conformément au RR (dispositions S5-28 à S5-31) qui prévoit que « les stations d'un service secondaire (...) ont le droit à la protection contre les brouillages préjudiciables causés par les stations de ce service (...) ou des autres services secondaires ».

**D** Attribution à titre secondaire au sens du RR, et bénéficiant d'une attribution à titre **primaire en application des dispositions du TNRBF**. Les stations radioélectriques du service d'amateur ne doivent pas causer de brouillage préjudiciable aux stations étrangères d'un service primaire et ne peuvent pas prétendre à la protection contre les brouillages préjudiciables causés par ces stations. *Les installations des radioamateurs français ne doivent pas causer de brouillage préjudiciable aux stations étrangères du service de radiolocalisation qui, selon le RR, ont sur cette bande un statut primaire.*

**d Commentaires sur certaines bandes :**

- 1 La puissance rayonnée maximale des stations du service d'amateur utilisant des fréquences **dans les bandes des 2222, 630 et 60 mètres** se mesure en **Puissance Isotrope Rayonnée Equivalente (PIRE)** [voir définition au §R-5.2h] qui est limitée à 1 watt PIRE sur les bandes des 2222 et 630 mètres et 15 watts PIRE sur la bande des 60 mètres. Les stations opérant sur ces bandes ne doivent pas causer de brouillage préjudiciable aux stations du service de radionavigation (*dispositions S5.67A, S5.80A, S5.133B du RR*).
- 2 Le **Ministre de la défense** peut utiliser ces bandes pour des « **besoins intermittents** avec une puissance rayonnée maximale de 12 dBW », soit environ 15 watts PAR pour son service mobile en statut secondaire (note F17 du TNRBF). De plus, le Ministère de la Défense utilise la bande 137-173,5 MHz « pour l'exploitation de **bouées acoustiques en mer** » (note F35 du TNRBF modifiée en juin 2013).
- 3 **Le service d'amateur par satellite peut fonctionner** dans les bandes 435-438 MHz, 1260-1270 MHz, 2400-2450 MHz, 3400-3410 MHz (allouée seulement dans les régions 2 et 3) et 5650-5670 MHz, **à condition qu'il n'en résulte pas de brouillage** préjudiciable aux autres services utilisateurs. Dans ces bandes, le service d'amateur a un statut secondaire et tout brouillage préjudiciable causé par les émissions d'un satellite doit être immédiatement éliminé (disposition S5-282 du RR)
- 4 **Aux Antilles et en Guyane**, le service d'amateur n'est pas autorisé dans la sous-bande 433,75-434,25 MHz (note F40 du TNRBF).
- 5 La **bande 81-81,5 GHz** n'est pas citée dans le TNRBF mais est ouverte au trafic conformément à la disposition S5.561A (note F135b du TNRBF).
- 6 La note F7 du TNRBF permet l'attribution de la **bande des 160 mètres** de 1.810 à 1.830 kHz avec un statut primaire en partage (statut B) en Polynésie Française uniquement.
- 7 La note F81 du TNRBF précise que **le service d'amateur n'est pas autorisé à Tahiti et Moorea dans la bande 2 415-2 450 MHz** (bande exclusive pour les faisceaux hertziens transportables de la Défense)..
- 8 *Les bandes autorisées en région 3 ont été mises à jour avec la dernière version du TNRBF.*

Avant 2013, la **bande des 50 MHz** était ouverte en région 1 au trafic dans des conditions particulières :

- les limites de la bande étaient 50,2 - 51,2 MHz ;
- le trafic était interdit en mobile ;
- l'installation de relais y était interdite ;
- seuls 59 départements étaient ouverts complètement ou partiellement au trafic avec une puissance PAR maximum de 5 ou 100 watts selon les départements.

Avec la décision 12-1241, la bande des 50 MHz devient une bande VHF normale, sans condition particulière, avec un statut secondaire en région 1 (note F21b du TNRBF).

**Exemples :** Quelles sont les limites de la bande des 17 mètres ?

- Quelle est la largeur de la bande des 14 MHz ?
- Quel est le statut de la bande 1240-1300 MHz ?
- Quel est le statut de la bande 10,100 à 10,150 MHz ?
- Quelles sont les limites de la bande Satellite sur la bande des 2 mètres ?

**Réponses :** 18.068 à 18.168 kHz

- 350 kHz
- partagé (service secondaire)
- statut C (service secondaire)
- 144 à 146 MHz

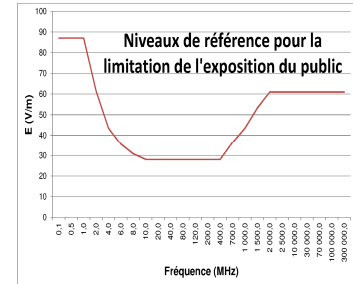
**a R-2.2) Puissances et classes d'émission autorisées** (annexes 1 et 3 de la décision 12-1241 modifiée) :

Certificat	Bandes de fréquences	Puissance maximum	Classes d'émission autorisées
<b>Classe unique</b> (ex 1 et 2)	Toutes les bandes des services d'amateur et d'amateur par satellite	< 28 MHz : 500 W 28 à 30 MHz : 250 W > 30 MHz : 120 W	Toutes classes (voir définition au §R-1.2a)
Ex-classe 3	144 à 146 MHz	10 W	A1A, A2A, A3E, G3E, J3E, F3E

**Puissance maximum** : puissance en crête maximale à la sortie de l'émetteur, tel que défini dans l'article 1.157 du RR (« *moyenne de la puissance fournie à la ligne d'alimentation de l'antenne par un émetteur en fonctionnement normal, au cours d'un cycle de radiofréquence correspondant à l'amplitude maximale de l'enveloppe de modulation* ». Voir au §R-1.2b la représentation des différents types de modulation : en AM et en BLU, la puissance est mesurée en PEP (Puissance en pointe de l'enveloppe). La recommandation UIT SM.326-7 préconise l'utilisation de deux tonalités non harmoniques pour mesurer la puissance des émissions modulées en amplitude. Pour autant, on ne peut pas en déduire l'obligation de possession d'un « **générateur 2 tons** » pour les stations émettant en AM et en BLU, même si l'ANFR semble soutenir le contraire dans ses questions d'examen.

La réglementation ne limite pas le **gain des antennes** sauf sur les bandes des 2222 et 630 mètres où la PIRE est limitée à 1 W et sur la bande des 60 mètres où la PIRE est limitée à 15 W (voir définition de la PIRE au §R-5.2h).

**b** Le décret 2002-775 pris en vertu du 12° de l'article L32 du CPCE (exigences essentielles) fixe selon la fréquence les valeurs limites d'exposition du public aux champs électromagnétiques. Compte tenu des puissances autorisées et que nos antennes visent l'horizon (et non pas le sol ou la voie publique), les rayonnements de nos stations devraient être loin de ces valeurs limites définies en V/m selon le graphique ci-contre. *La valeur limite la plus basse (28 V/m de 10 à 400 MHz) correspond à une densité de puissance de 2 W/m<sup>2</sup>. La surface d'une sphère d'un rayon de 10 mètres étant  $4\pi r^2 = 1256 \text{ m}^2$ , la densité de puissance d'une station de 2000 W PIRE placée au centre de la sphère sera de 1,6 W/m<sup>2</sup> (=2000/1256) dans la direction du rayonnement maximum.*



L'ARCEP peut prévoir des restrictions, proportionnées et non discriminatoires, des conditions techniques d'utilisation des fréquences pour éviter les brouillages préjudiciables ou protéger la santé publique (art L42 du CPCE). La décision 2012-1241 ne donne pas plus de précisions sur d'éventuelles restrictions individuelles.

**c** Les articles L57 à L62-1 du CPCE instaurent des « servitudes pour la protection des réceptions radioélectriques » des services de l'État. Les décrets d'application (articles R27 à R30 du CPCE), pris en Conseil d'État, reconnaissent 3 catégories d'installations aux abords desquelles il est institué une zone de protection et, à l'intérieur de celle-ci, une zone de garde. Dans la zone de protection, il est interdit de produire des perturbations supérieures à la valeur compatible avec l'exploitation du centre. Dans la zone de garde, il est interdit de mettre en service du matériel électrique susceptible de perturber les réceptions radioélectriques du centre sans l'autorisation du ministre dont les services exploitent le centre. Pour les installations de 1<sup>ère</sup> catégorie (les plus contraignantes), la distance séparant les limites du centre de réception radioélectrique et le périmètre de la zone de garde ne peut excéder 1.000 mètres. La commission consultative des sites et servitudes (Comsis, ex-Coresta) instruit les dossiers d'implantation, de transfert ou de modification des stations radioélectriques protégées en liaison avec l'ANFR, le CSA et l'ARCEP. *Une simple gendarmerie n'a pas vocation à obtenir ce statut assez exceptionnel. De même, ce n'est pas parce qu'il y a de belles antennes dans un terrain militaire que les installations relèvent automatiquement de cette catégorie. A contrario, les formalités pour obtenir cette servitude sont si longues et difficiles qu'il arrive qu'un site soit désaffecté et que, pour autant, la servitude existe toujours (au cas où l'Etat souhaite réactiver rapidement le centre de réception...).*

**d** L'article L421-1 du Code l'Urbanisme (CU) prévoit que toutes les constructions doivent être précédées de la délivrance d'un permis de construire sauf s'il s'agit d'ouvrage de faible importance (art L421-4). Dans ce cas, une déclaration préalable (DP) prévue à l'article L422-2 du CU doit être déposée. L'article R421-9 limite cette déclaration préalable aux « constructions (...) dont la hauteur au-dessus du sol est supérieure à 12 mètres et qui n'ont pas pour effet de créer de surface hors œuvre brute ». L'alinéa e de l'article R422-2 précise que sont concernés les « poteaux et pylônes de plus de 12 mètres et les installations qu'ils supportent ». *Avant octobre 2007, les antennes de plus de 4 mètres ou dont le réflecteur mesure plus d'un mètre étaient aussi concernées. Aujourd'hui, les antennes horizontales ou filaires ne sont soumises à aucune formalité. En revanche, il y a toujours lieu de tenir compte de l'antenne verticale pour déterminer la hauteur de l'installation. De plus, installer un pylône sur le pignon d'un pavillon conduit à modifier l'aspect du bâtiment et nécessite donc une déclaration préalable (art R421-17), même si le pylône et son antenne verticale ne dépassent pas 12 mètres. Lorsque le pylône est installé sur un immeuble, la hauteur au dessus du sol dépasse souvent 12 mètres. Une déclaration préalable est donc nécessaire (nonobstant le fait que l'aspect du bâtiment est modifié).*

Enfin, les installations suivantes sont soumises à des procédures particulières nécessitant un avis favorable de l'Architecte des Bâtiments de France (ABF) qui sera joint au dossier. Trois cas d'installations sont prévus :

- sur un immeuble classé à l'inventaire supplémentaire des monuments historiques, le CU prévoit que les travaux sont soumis à une autorisation administrative accordée par la Préfet de Région.
- sur un immeuble inscrit, la procédure de DP auprès de la mairie reste identique à la procédure normale. Cependant, la décision de non-opposition à la DP doit intervenir après l'accord du Préfet de Région
- dans un périmètre protégé (situés dans le champ de visibilité d'un immeuble classé et à moins de 500 mètres) ou dans un site patrimonial remarquable, la décision de non-opposition à la DP intervient après l'accord de l'ABF.

L'étendue de ces zones (zone de garde, périmètre classé, secteur sauvegardé et zone de protection) est annexée au Plan Local d'Urbanisme (PLU) et est consultable au service de l'urbanisme de la Mairie concernée.

En cas de trafic en portable, quel que soit le lieu, aucune déclaration d'urbanisme n'est à prévoir : les installations temporaires (moins de 3 mois) ne sont soumises à aucune déclaration. En revanche, les zones de servitudes (zones de protection, zones de garde) restent valables pour tout trafic, même en portable ou en mobile.

**e** La loi 66-457 reconnaît le « droit à l'antenne » pour les radioamateurs habitant en immeuble collectif. En effet, « le propriétaire d'un immeuble ne peut s'opposer, sans motif sérieux et légitime, à l'installation, au remplacement ou à l'entretien des antennes individuelles, émettrices et réceptrices, nécessaires au bon fonctionnement de stations du service amateur (...). Les bénéficiaires [de ce droit] sont responsables (...) des travaux d'installation, d'entretien ou de remplacement et des conséquences que pourrait comporter la présence des antennes en cause ». Cette loi s'applique aux propriétaires comme aux locataires ou à tout autre occupant.

### 3) ALPHABET INTERNATIONAL et CODE Q

#### R-3.1) Table d'épellation internationale : (annexe I de l'arrêté du 21/09/00)

La table d'épellation des lettres étant internationale, ce sont l'orthographe et la prononciation anglaise des mots qui sont utilisées. Toutefois, le texte français donne, pour la lettre Z, l'orthographe française (Zoulou) alors que les textes internationaux et européens utilisent l'orthographe anglaise (Zulu).

A	ALFA	B	BRAVO	C	CHARLIE
D	DELTA	E	ECHO	F	FOX-TROT
G	GOLF	H	HOTEL	I	INDIA
J	JULIETT	K	KILO	L	LIMA
M	MIKE	N	NOVEMBER	O	OSCAR
P	PAPA	Q	QUEBEC	R	ROMEO
S	SIERRA	T	TANGO	U	UNIFORM
V	VICTOR	W	WHISKEY	X	X-RAY
Y	YANKEE	Z	ZOULOU (zulu)		

**Exemple :** Comment épelle-t-on « F5PTC » ?

**Réponse :** Foxtrot 5 Papa Tango Charlie

Cette table d'épellation (Appendice A14 du RR) a été adoptée par l'UIT en 1956. Auparavant, les analogies d'épellation des lettres avaient été définies en 1932 lors de la conférence de Madrid. Ces analogies correspondaient à des noms de villes ou de pays : America pour A, Baltimore pour B, Canada pour C, etc. Seul le Q de Quebec a été repris dans la nouvelle table d'épellation.

Il existe aussi une table d'épellation des chiffres qui n'a pas à être connue pour l'examen et qui est peu utilisée par les radioamateurs.

#### R-3.2) Abréviations en code Q (annexe I de l'arrêté du 21/09/00)

**a** Les 22 abréviations en code Q à connaître sont issues de la recommandation T/R 61-02 (programme HAREC). Une abréviation du code Q est formulée comme une **question** si elle est suivie d'un point d'interrogation. Sinon, il s'agit d'une **réponse** (ou d'un avis) qui peut être suivie d'une information complémentaire.

ABRÉVIATION	QUESTION	RÉPONSE OU AVIS
QRA	Quel est le <b>nom</b> de votre station ?	Le nom de ma station est ...
QRG	Voulez-vous m'indiquer ma <b>fréquence exacte</b> (ou la fréquence exacte de ...) ?	Votre fréquence exacte (ou la fréquence exacte de ...) est de ... kHz (ou MHz)
QRH	Ma <b>fréquence varie</b> -t-elle ?	Votre fréquence varie.
QRK	Quelle est l' <b>intelligibilité de mes signaux</b> (ou des signaux de ...) ?	L'intelligibilité de vos signaux (ou des signaux de ...) est : 1 : mauvaise ; 2 : médiocre ; 3 : assez bonne ; 4 : bonne ; 5 : excellente
QRL	Êtes-vous <b>occupé</b> ?	Je suis occupé (avec...). Prière de ne pas brouiller
QRM	Êtes-vous <b>brouillé</b> ?	Je suis brouillé : 1 : Je ne suis nullement brouillé ; 2 : faiblement ; 3 : modérément ; 4 : fortement ; 5 : très fortement
QRN	Êtes-vous <b>troublé par des parasites</b> ?	Je suis troublé par des parasites : 1 : Je ne suis nullement troublé par des parasites ; 2 : faiblement ; 3 : modérément ; 4 : fortement ; 5 : très fortement
QRO	Dois-je <b>augmenter la puissance</b> d'émission ?	Augmentez la puissance d'émission.
QRP	Dois-je <b>diminuer la puissance</b> d'émission ?	Diminuez la puissance d'émission.
QRT	Dois-je <b>cesser la transmission</b> ?	Cessez la transmission.
QRU	Avez-vous <b>quelque chose pour moi</b> ?	Je n'ai rien [ <i>pas de messages</i> ] pour vous.
QRV	Êtes-vous <b>prêt</b> ?	Je suis prêt
QRX	À quel moment me <b>rappellerez-vous</b> ?	Je vous rappellerai à ... h (sur ... kHz [ou MHz]).
QRZ	<b>Par qui</b> suis-je appelé ?	Vous êtes appelé par ... sur ... kHz (ou MHz).
QSA	Quelle est la <b>force de mes signaux</b> (ou des signaux de ...) ?	La force de vos signaux (ou des signaux de ...) est : 1 : à peine perceptible ; 2 : faible ; 3 : assez bonne ; 4 : bonne ; 5 : très bonne
QSB	La <b>force</b> de mes signaux <b>varie</b> -t-elle ?	La force de vos signaux varie.
QSL	Pouvez-vous me donner <b>accusé de réception</b> ?	Je vous donne accusé de réception
QSO	Pouvez-vous <b>communiquer</b> avec ... directement (ou par relais) ?	Je puis communiquer avec ... directement (ou par l'intermédiaire de ...).

ABRÉVIATION	QUESTION	RÉPONSE OU AVIS
QSP	Voulez-vous <b>retransmettre</b> à ... gratuitement ?	Je peux retransmettre à ... gratuitement.
QSY	Dois-je passer à la transmission sur une <b>autre fréquence</b> ?	Passez à la transmission sur une autre fréquence (ou sur ... kHz [ou MHz]).
QTH	Quelle est votre <b>position</b> en latitude et en longitude (ou d'après tout autre indication) ?	Ma position est ... latitude ... longitude (ou d'après tout autre indication).
QTR	Quelle est l' <b>heure exacte</b> ?	L'heure exacte est ...

**Exemples :-** Que signifie « QRO ? » **Réponse :** Dois-je augmenter ma puissance d'émission ?  
- Que signifie « QRG 14050 » ? **Réponse :** Votre fréquence exacte est 14050 (kHz)  
- Quel est le code pour « Avez-vous quelque chose pour moi ? » **Réponse :** QRU ?  
- Quel est le code pour « La force de vos signaux est très bonne » **Réponse :** QSA 5

Les abréviations à connaître sont celles utilisées pour les communications officielles. Elles peuvent avoir une autre signification dans le trafic radioamateur. Ainsi, **QRA, QSO, QSP et QTH** ont une définition plus restrictive et le sens de **QRK et QSA** est interverti dans le trafic radioamateur.

**b** Le code RST définit la qualité d'un signal reçu en code Morse sur trois critères : « Readability, Strength, Tone » ou, en français, « Lisibilité, Force, Tonalité ». La valeur du T est omise si l'émission n'est pas en code Morse. La variable R prend des valeurs de 1 à 5 et la variable S est, de nos jours, la valeur lue par le S-mètre (de 1 à 9). La première codification du RST, appelé à l'époque RWT, a été établie lors de la conférence de Madrid de 1932. Le code QSA donne la variable R et QRK donne le W. Mais, en 1938, la conférence du Caire modifie les notations du RWT (qui devient le RST) et intervertit la signification des abréviations QRK et QSA, toutes deux notées dorénavant de 1 à 5. C'est ce dernier code qui est effectif dans les services officiels mais pas chez les radioamateurs qui ont conservé le code d'origine. Bien entendu, c'est la codification UIT de 1938 (pas celle en usage chez les radioamateurs) qu'il faut connaître pour l'examen...

Les abréviations QTH et QRA s'adressent au service radiomaritime, respectivement position et nom du navire (l'indicatif du navire sera codé QRZ). Quant à QSO et QSP, tout leur sens est donné dans un contexte professionnel où transmettre des messages n'est pas un loisir (contact entre deux personnes partageant la même passion) mais un travail rémunéré (transmettre un message entre deux clients au moindre coût).

**c** D'autres abréviations sont définies par l'UIT : la recommandation M.1172 donne la signification de 77 codes Q (de QRA à QTZ excepté QST) et de 64 autres signes et abréviations. Une partie de ces signes et abréviations et d'autres séries de codes Q (37 codes au format QOx ou QUx) concernent exclusivement le service radiomaritime. Enfin, il existe aussi le code Z utilisé par les militaires.

En 1859, la Western Union établit la norme du "code 92" : une liste de nombres de 1 à 92 représentait des phrases complètes utilisées par les opérateurs télégraphistes à l'instar du futur code Q. Dans ce code, le nombre 73 signifie "Veuillez accepter mes hommages respectueux" qui se transformera dans le monde radioamateur par "Amitiés" ; le nombre 88 signifie "Affectueux".

Proposé par Marconi en 1904 et généralisé dès 1908 dans le trafic radiomaritime, le code CQ demandait l'attention de tous les navires (CQ pour « Sécurité », mot français utilisé dans les procédures internationales de sécurité et de détresse).

**d** Abréviations en code Morse : le programme de l'examen de Morse (partie 3 de l'annexe 1 de l'arrêté du 21/09/00) a été supprimé par l'arrêté du 23/04/12. Pour autant, la recommandation T/R 61-02 cite ces **15 abréviations** à connaître et des questions sur les 3 abréviations soulignées ci-dessous sont posées à l'examen.

**AR** (collé) : Fin de transmission      **BK** : (Break) signal utilisé pour interrompre une transmission en cours  
**CQ** : Appel généralisé à toutes les stations      **CW** : (Continuous Waves) onde entretenue – Télégraphie  
**DE** : utilisé pour séparer l'indicatif d'appel des stations appelées et appelantes      **K** : Invitation à émettre  
**MSG** : Message      **PSE** : (Please) s'il vous plaît      **R** : Reçu  
**RST** : Lisibilité, force du signal, tonalité (Report)      **RX** : Récepteur      **SIG** : Signal  
**TX** : Emetteur      **UR** : (Your) votre      **VA** (collé) : Fin de vacation

### **R-3.3) Déroulement d'un contact :**

**a** L'article 4 de la décision ARCEP 12-1241 rappelle la disposition S25.9 du RR : « au cours de leurs émissions, les stations d'amateur doivent transmettre leur indicatif d'appel à de courts intervalles » et précise :

« et au moins :

- au début et à la fin de toute période d'émission ;
- toutes les quinze minutes au cours de toute émission d'une durée supérieure à quinze minutes sur une même fréquence (le §3 du préambule rappelle que cette disposition est valable pour tous les types de stations, y compris les satellites, relais et balises qui doivent se conformer aux dispositions générales) ;
- en cas de changement de fréquence d'émission, au début de toute période d'émission sur la nouvelle fréquence ».

D'autre part, l'annexe de la décision 12-1241 prévoit que l'utilisateur d'une station du service d'amateur :

- s'assure préalablement que ses émissions ne **brouilleront pas des émissions déjà en cours** d'autres utilisateurs radioamateurs (*toujours écouter la fréquence avant de passer en émission...*).
- ne doit pas utiliser la **même fréquence en permanence**

L'utilisation de deux fréquences différentes, l'une pour l'émission, l'autre pour la réception (trafic en mode « split » (même bande) ou « cross-band » (bande différente), trafic via relais ou transpondeur) est autorisée sous réserve d'émettre dans les conditions autorisées par la classe d'opérateur (classe d'émission, puissance et bande)

Peu importe que le relais (ou le satellite) retransmette le message d'un opérateur Novice (ex-classe 3) sur une bande qui ne lui est pas attribuée du moment que l'opérateur utilise sa station avec une classe d'émission, une fréquence et une puissance autorisées.

**b** L'ANFR, dans le cadre de ses missions relatives à l'instruction des cas de brouillage, peut être amenée à demander à l'utilisateur d'une station des **informations concernant les logiciels et protocoles utilisés** (§4 du préambule de la décision 12-1241).

**c** Les **procédures de détresse** du service mobile maritime (Appendice A13 du RR, abrogé lors de la CMR-07) utilisaient en téléphonie des expressions adaptées du français : Mayday venait du français « Venez m'aider », phrase mal comprise par les opérateurs anglophones lors du premier message de détresse en téléphonie. D'autre part, la recommandation UIT M-1171 décrit des procédures radiotéléphoniques utilisées pour le service radiomaritime en dehors des messages de détresse, d'urgence et de sécurité et lorsque le système ASN (appel sélectif numérique) n'est pas utilisé. A l'examen, aucune question ne porte sur ces procédures.

### **R-3.4) Teneur des messages :**

- a** L'article 1 de la décision ARCEP 12-1241 rappelle les dispositions du RR :
- les transmissions entre stations d'amateur doivent se limiter à des **communications en rapport avec l'objet du service d'amateur**, et à des remarques d'un caractère purement personnel. (*art S25-2 du RR*)
  - il est **interdit de coder** les transmissions entre des stations d'amateur pour en obscurcir le sens, sauf s'il s'agit des signaux de commande échangés entre des stations terrestres de commande et des stations spatiales du service d'amateur par satellite. (*art S25-2 A du RR*) dans l'objectif de garantir que tout brouillage préjudiciable causé par des émissions de telles stations puisse être éliminé immédiatement (§3 du préambule de la décision 12-1241)
  - les stations d'amateur ne peuvent pas être utilisées pour transmettre des communications en provenance ou à destination de **tiers personnes non radioamateurs** sauf dans des situations d'urgence ou pour les secours en cas de catastrophe. (*art S25-3 du RR*)

L'édition 1989 du « Guide du radioamateur » limitait les messages aux sujets suivants :

- radioélectricité,
- informatique,
- astronomie et météorologie,
- contenu d'une revue technique (sans faire de publicité pour ladite revue),
- réglementation,
- vie associative,
- adresse et numéro de téléphone personnels (et pas ceux des tiers sauf dans le cas des opérations de secours),
- radioguidage (toutefois, le radioguidage est interdit sur les relais sauf, occasionnellement, pour les manifestations amateurs).

Quelques questions portant sur ce thème ont été recensées avec des pièges sur les mots utilisés (*par exemple : l'astronomie est autorisée mais pas l'astrologie*)

**b** Bien que, depuis 1990, l'écoute soit libre, **le secret des correspondances** captées volontairement ou non doit être conservé. *L'article 226-15 du code pénal (atteinte au secret des correspondances), précise que « est puni [d'un an d'emprisonnement et de 45000 euros d'amende] le fait, commis de mauvaise foi, d'intercepter, de détourner, d'utiliser ou de divulguer des correspondances émises, transmises ou reçues par la voie électronique ou de procéder à l'installation d'appareils conçus pour réaliser de telles interceptions »*

*Enfin, l'article R226-7 du Code Pénal prévoit que « l'acquisition ou la détention de tout appareil figurant sur la liste mentionnée à l'article R226-1 [notamment les scanners] est soumise à une autorisation délivrée par le Premier ministre » alors que la vente de ces appareils est libre suite à deux jugements qui, en 2002, autorisaient leur mise sur le marché au motif que « les dispositions communautaires interdisent aux États membres de limiter ou d'entraver la mise sur le marché et la mise en service d'appareils portant le marquage CE »...*

## 4) CONDITIONS D'EXPLOITATION et INDICATIFS D'APPEL

**R-4.1) journal de bord** : le titulaire d'une autorisation d'émettre est tenu de consigner dans un journal de bord (ou « carnet de trafic ») les renseignements relatifs à l'activité de sa station : **date et heure de communication** (UTC ou heure légale mais toujours la même), **indicatif** (correspondant ou relais), **fréquence d'émission**, **classe d'émission** et, éventuellement, le lieu d'émission (en portable ou en mobile) et, pour les radio-clubs, l'indicatif d'appel de l'utilisateur (et le nom et prénom des candidats en formation ayant effectué un contact). Il doit être constamment à jour, présenté à toutes réquisitions des fonctionnaires chargés du contrôle dans le cadre de la prévention des brouillages et afin de faciliter les opérations de contrôle de l'utilisation des fréquences. Il doit être conservé pendant un an à compter de la dernière inscription (*art. 6 de la décision 12-1241*). *La décision 10-0537 (abrogée) précisait que le journal de trafic pouvait être soit à pages numérotées et non détachables, soit tenu à jour informatiquement ou, pour les handicapés ou les non-voyants, par d'autres procédés adaptés.*

**a R-4.2) L'exploitation d'une station** se différencie par le suffixe utilisé après l'indicatif d'appel de l'opérateur

- en **station fixe**, l'opérateur émet avec son indicatif d'appel sans suffixe depuis l'**adresse déclarée à l'ANFR** (pôle administratif de Saint Dié des Vosges) qui doit être informée de tout **changement dans les 2 mois** (*article 7 de l'arrêté du 21/09/00 modifié*). L'adresse communiquée à l'ANFR est le **domicile fiscal principal** et ne peut pas être la résidence secondaire du radioamateur, même si c'est le lieu où il a installé sa station.

Pour une utilisation portable, mobile ou maritime, l'indicatif d'appel personnel devra être complété de la lettre /P, /M ou /MM (*voir la notification des indicatifs d'appel*). Ces cas particuliers d'exploitation sont ainsi définis :

- une station **transportable** est une station construite de manière à être déplacée mais ne peut pas fonctionner pendant son transport. L'indicatif d'appel est suivi du suffixe « /P » en CW ou « Portable » en téléphonie.
- une station **mobile** est « destinée à être utilisée lorsqu'elle est en mouvement, ou pendant des haltes en des points non déterminés » (*S1.67 du RR*). L'indicatif d'appel est suivi du suffixe « /M » en CW ou « Mobile ».
- une station installée à bord d'un navire situé dans les eaux internationales (à plus de 12 milles nautiques des côtes) utilisera le suffixe « /MM » ou « **Maritime Mobile** ». La station est alors assimilée à une station de navire (*art. S1.77 du RR*) et relève de l'autorité du capitaine (*art D406-12 du CPCE*). Une station située dans un navire dans les eaux territoriales, sur un fleuve ou à quai dans un port est assimilée à une station mobile (/M).

**Exemples** : un radioamateur émettant en CW depuis la station d'un autre radioamateur utilisera un indicatif d'appel sous la forme « F5ABC/P » ; le même opérateur émettant en téléphonie depuis un véhicule ou en se promenant à pied ou en vélo s'identifiera ainsi : « Foxtrot Cinq Alfa Bravo Charlie Mobile ».

**b** Les textes en vigueur ne règlent pas le cas du radioamateur français qui n'émet pas depuis le territoire pour lequel son indicatif d'appel lui a été attribué. L'usage veut que, dans ce cas, l'indicatif d'appel est précédé du préfixe de localisation du lieu d'émission (*voir §R-4.6a*) et d'une barre de fraction puis suivi du suffixe /P ou /M. De même, lors de l'exploitation en portable ou en mobile, le numéro de département peut être précisé. Mais ce ne sont que des usages provenant d'anciens textes abrogés et pas des obligations réglementaires.

**Exemples** : un radioamateur novice domicilié en Alsace et émettant depuis son lieu de vacances en Martinique ou à Paris utilisera l'indicatif d'appel FOABC/P sans plus de précision. L'usage de donner son lieu d'émission en ajoutant le préfixe de sous localisation ou le n° de département conduit à utiliser selon le cas FM/FOABC/P ou FOABC/P75 ce qui informe les correspondants du lieu d'émission pour faciliter le pointage des antennes.

**c** Depuis 2013, l'utilisation d'équipements radioélectriques **à bord d'un aéronef** (avions, ballons, ...) est autorisée et soumise à des conditions particulières par les autorités en charge de la réglementation aérienne. L'obtention préalable de toutes les autorisations nécessaires en matière d'aviation civile, notamment de sécurité aérienne, auprès des autorités nationales d'immatriculation des aéronefs (DGAC) est obligatoire (§5.3 *préambule décision 12-1241*). *Dans ce cas, la station est mobile et son indicatif doit être suivi du suffixe « /M ».*

**d** L'article L34-9 du CPCE impose que « les équipements radioélectriques doivent faire l'objet d'une évaluation de leur **conformité aux exigences essentielles** ». La conformité du matériel est indiquée par le marquage CE (depuis 2008, ce marquage n'est que déclaratif). Toutefois, l'article R20-3 précise que cette exigence ne s'applique pas aux **constructions personnelles** réalisées « par des radioamateurs (...) non disponibles dans le commerce ; les ensembles de pièces détachées à assembler [kits] par des radioamateurs, pour leur usage, et les équipements modifiés par eux ne sont pas considérés comme des équipements disponibles dans le commerce ». Cette exception est confirmée par le décret 2015-1084 qui transpose la directive 2014/30/CE (CEM), plus contraignante pour les fabricants et les distributeurs que l'ancienne 2004/108/CE. La directive 2014/53/EU (RED - Radio Equipment Directive), transposée en droit français par l'ordonnance 2016-493, remplace la Directive R&TTE et concerne tout émetteur ou récepteur de radiocommunication (les terminaux filaires sont exclus).

**e** L'article 5 de l'arrêté du 17/12/07 modifié prévoit que les **installations fixes** dont la **PAR** (puissance apparente rayonnée) est **supérieure à 5 watts** sont **soumises à déclaration**. Les stations portables et mobiles ne sont pas concernées par cette déclaration à transmettre à l'ANFR **dans les 2 mois suivant l'installation** et qui comprend :

- l'adresse de la station (définissant ainsi le préfixe attribué)
- ses coordonnées géographiques en degrés, minutes et secondes au format WGS84 (coordonnées GPS)
- la PAR maximum utilisée dans les 4 gammes d'onde HF, VHF, UHF et SHF



Cette déclaration peut s'effectuer par Internet à partir du site <http://amatpres.anfr.fr/>.

**f** Le §1 du préambule de la décision 12-1241 indique que « la fixation éventuelle des modalités de **connexion** des stations radioélectriques du service d'amateur **à un réseau ouvert au public (ROP)** [Internet] ne relève pas de la compétence de l'ARCEP mais du pouvoir réglementaire » (c'est-à-dire du Ministre). A ce jour (juillet 2019), un tel texte n'est toujours pas publié. *La création de l'article D99-4 du CPCE devrait autoriser la connexion d'une station d'amateur à un ROP sous réserve de « prendre toute mesure pour préserver l'intégrité et la sécurité des réseaux ouverts au public ». L'ARCEP ou l'ANFR pourra ordonner la suspension de la connexion lorsque celle-ci portera atteinte à l'intégrité ou à la sécurité de fonctionnement du ROP ou aux conditions d'utilisation des fréquences radioélectriques. Mais, tant que ce texte n'est pas publié, la connexion à un ROP reste interdite.*

**g** Les installations radioélectriques « peuvent être provisoirement saisies et exploitées, s'il y a lieu, sans indemnité, par décision du conseil des ministres ». Il s'agit ici de la procédure lourde et complexe de **réquisition** décidée par décret en conseil des ministres (et par une loi votée par le Parlement si sa durée dépasse 12 jours) dans deux cas précis : l'état d'urgence (qui peut s'appliquer localement) et l'état de siège (qui s'applique à tout le territoire). (§5.4 du préambule de la décision 12-1241 rappelant l'article L65-1 du CPCE)

Le matériel d'émission détenu n'a pas à être déclaré. Toutefois, mettez à jour votre déclaration PAR en cas d'acquisition ou de cession de matériel. En cas de contrôle de l'installation par l'ANFR dans le cadre d'une instruction pour brouillage, la déclaration PAR et le journal de bord sont regardés en premier lieu...

**a R-4.3) Les installations de radio-club** sont utilisées sous la responsabilité du titulaire de l'indicatif d'appel du radio-club. Le responsable des installations du radio-club doit être titulaire d'un certificat d'opérateur HAREC (« classe unique » français ou équivalent). La station d'un radio-club peut être **exploitée par tout opérateur titulaire d'un indicatif d'appel**, en utilisant l'indicatif du radio-club suivi de son indicatif personnel (*F6KGL/F6GPX en CW ou « Foxtrot 6 Kilo Golf Lima opéré par Foxtrot 6 Golf Papa X-ray », article 7 de l'arrêté du 21/09/00 modifié*). L'utilisateur de la station doit émettre sur une bande, dans un mode et avec une puissance autorisés à sa classe d'opérateur. Outre les mentions habituelles (*voir §R-4.1*), le journal de bord du radio-club indique les indicatifs d'appel des utilisateurs de la station.

*Un projet de texte, présenté en avril 2018 et toujours pas publié, concernait la préparation des candidats dans les radio-clubs. Sous condition que le candidat mentionne lors de son inscription à l'examen ANFR l'indicatif du radio-club assurant son tutorat, le candidat pourrait émettre temporairement en utilisant l'indicatif du radio-club sous la surveillance et la responsabilité d'un opérateur HAREC présent à ses côtés.*

**b** Une **station répétitrice** est une **balise** de fréquence ou toute autre installation automatique (**relais**). La station pourra être établie sur un autre site que celui de la station de l'utilisateur (titulaire d'un certificat d'opérateur autre que l'ex-classe 3), ne pourra pas servir à un usage personnel ou un groupe restreint et ne doit transmettre que des informations conformes à la réglementation : son indicatif d'appel, des données relatives à sa position, à son fonctionnement et aux conditions locales intervenant sur les conditions de propagation radioélectrique. Un dispositif d'arrêt d'urgence doit être prévu et, en cas de brouillages persistants, des mesures appropriées proposées par l'ANFR peuvent être imposées (*conditions d'exploitation définies antérieurement à 2012 mais toujours en application bien qu'aucun texte en vigueur ne précise ces conditions*).

**c** Concernant les **satellites radioamateurs**, la disposition S25.11 précise que « les administrations autorisant des stations spatiales du service d'amateur par satellite doivent faire en sorte que des stations terriennes de commande en nombre suffisant soient installées avant le lancement, afin de garantir que tout brouillage préjudiciable causé par des émissions d'une station du service d'amateur par satellite puisse être éliminé immédiatement ». En outre, la disposition S22.1 prévoit que « les stations spatiales doivent être dotées de dispositifs permettant de faire cesser immédiatement, par télécommande, leurs émissions radioélectriques chaque fois que cette cessation est requise en vertu des dispositions du présent Règlement » (§3 du préambule de la décision ARCEP 12-1241 rappelant les dispositions du RR). Le §4 du préambule de la décision 12-1241 rappelle la nécessité d'obtenir une « autorisation du ministre chargé des communications électroniques pour l'exploitation d'une assignation de fréquence à un système satellitaire prévue par l'article L97-2 du CPCE ».

**a R-4.4) Sanctions :** l'article 7-3 de l'arrêté du 21/09/00 modifié a rétabli les sanctions et prévoit qu'« en cas de manquement ou d'usurpation d'indicatif, voir en cas de manquement aux conditions d'utilisation d'un réseau ouvert au public, **l'indicatif attribué** par l'administration **peut être suspendu** pour une durée maximum de trois ans **ou révoqué**. La décision de suspension ou de révocation est motivée, proportionnelle à la gravité du manquement et notifiée à l'intéressé. Elle est prise, dans le cadre d'une procédure contradictoire, par l'autorité administrative qui a délivré l'indicatif à son initiative, sur proposition de l'ANFR, de l'ARCEP, des départements ministériels chargé de la sécurité publique, de la justice, de la défense nationale ou à la vue de rapports d'infractions transmis par des administrations étrangères ou des organismes internationaux spécialisés ». La sanction ne peut donc pas être prise à la demande directe d'une personne ou d'une association.

**b** En complément du retrait de l'indicatif d'appel, il peut y avoir des **sanctions pénales** (prises par un tribunal après dépôt d'une plainte). L'**article L39-1** du CPCE prévoit qu'« est puni de six mois d'emprisonnement et de 30.000 € d'amende le fait (...) de **perturber**, en utilisant une fréquence, un équipement ou une installation

radioélectrique (...) ou d'**utiliser une fréquence** en dehors des conditions prévues à l'article L33-3 ». Le tribunal peut prononcer la confiscation du matériel ou ordonner sa destruction (L39-6) mais ne peut pas retirer l'indicatif de l'opérateur condamné. Enfin, « toute personne qui effectue des transmissions radioélectriques en **utilisant sciemment** un indicatif d'appel de la série internationale attribué à une station de l'État ou à une autre station autorisée, est punie d'un an d'emprisonnement » (L39-8).

Mais, pour qu'un tribunal prenne une sanction pénale, il faut qu'une infraction soit constatée. L'article **L40 du CPCE** précise qu'« outre les officiers et agents de police judiciaire agissant conformément aux dispositions du code de procédure pénale, les **fonctionnaires et agents de l'administration des télécommunications** (...) peuvent rechercher et constater par procès-verbal les infractions ». Dans la pratique, les agents habilités de l'administration des télécommunications, de l'Arcep et de l'ANFR qui disposent d'un pouvoir de police judiciaire en vertu de l'article L40 du CPCE ne peuvent intervenir seuls que dans des lieux à usage professionnel entre 8h00 et 20h00 et pendant les heures d'ouverture lorsque le local est ouvert au public. En cas d'intervention dans un lieu à usage privé (comme l'est l'habitation d'un radioamateur ou le local d'un radio-club), les agents de l'administration chargée des télécommunications interviennent en tant qu'assistant technique d'un Officier de Police Judiciaire agissant sur commission rogatoire délivrée par un juge.

*En cas de plainte pour brouillage (TV en particulier), l'ANFR intervient en tant qu'expert pour déterminer si les torts viennent de la station du radioamateur (brouillage) ou de l'installation perturbée (non conformité). L'intervention, qui est une taxe et non pas une amende, coûte 450 € (depuis 2003) à la charge du responsable des désordres. L'ANFR n'a pas vocation à intervenir en cas de plainte pour usurpation d'indicatif.*

**R-4.5) Les modalités de l'examen** sont fixées par l'article 2 de l'arrêté du 21/09/00 modifié. Quelques questions portent sur le déroulement des épreuves. Les **frais d'examen** sont de 30 € (*tarif inchangé depuis 1991*).

Pour passer l'examen, **il n'y a plus d'âge minimum** depuis l'arrêté du 21/09/00.

Après avoir réussi l'examen, l'ANFR vous envoie spontanément votre certificat d'opérateur (document avec trame de sécurité) mais, pour pouvoir émettre, il vous faut attendre de recevoir la notification de l'indicatif d'appel. **En cas d'échec** à l'une des épreuves, le candidat doit attendre **deux mois** avant de repasser l'épreuve. Le candidat conserve pendant **un an** le bénéfice de l'épreuve dans laquelle il a obtenu la moyenne (30/60).

Les opérateurs de l'ex-classe 3 (F0) n'ont à passer que l'épreuve de Technique pour obtenir un certificat d'opérateur « HAREC », quelque soit la date à laquelle ils ont réussi l'examen de Réglementation.

Si le candidat a un **taux d'incapacité physique permanente** (IPP) supérieur ou égal à 70%, les épreuves sont adaptées à son handicap, le **temps de l'examen est triplé** et l'épreuve peut se dérouler au domicile du candidat.

**R-4.6) Formation des indicatifs d'appel :** tous les indicatifs d'appel français sont formés selon les règles de la disposition S19-68 du RR et de l'annexe 4 (grille de codification des indicatifs des services d'amateur) de l'arrêté du 21/09/00 modifié. L'**adresse déclarée de la station** détermine son préfixe. Les indicatifs d'appel sont notifiés par l'ANFR (*avant 2015 : par le Ministère, par le Haut Commissaire de la République en Nouvelle Calédonie et en Polynésie Française, par l'Administrateur supérieur à Wallis & Futuna et dans les Terres Australes Antarctiques Françaises ou par le Préfet à Mayotte*).

**a) Le préfixe** des stations déclarées en **France continentale est la lettre F**.

Le préfixe des stations domiciliées en **Corse, dans les DROM** (Départements et Régions d'Outre-Mer) **et dans les COM** (Collectivités d'Outre-Mer) est composé de **2 lettres** propres à la localisation. La région UIT (voir § R-2.1a) est indiquée entre parenthèses :

**FG** : Guadeloupe (DROM - 2)

**FM** : Martinique (DROM - 2)

**FY** : Guyane (DROM - 2)

**FR** : Réunion (DROM - 1)

**TK** : Corse (1)

**FK** : Nouvelle Calédonie (3)

**FH** : Mayotte (DROM - 1)

**FJ** : St Barthélemy (2)

**FP** : St Pierre & Miquelon (2)

**FS** : St Martin (2)

**FO** : Polynésie Française (3) et Clipperton (2)

**FT** : Terres Australes Antarctiques Françaises : Crozet et, depuis 2007, îles Eparses (Glorieuses, Bassas da India, Juan de Nova, Europa et Tromelin) (1), Kerguelen, St Paul & Amsterdam et Terre Adélie (3)

**FW** : Wallis & Futuna (3)

**FX** : Satellites français du service amateur

Le **suffixe**, propre à chaque station, commence par un **chiffre indiquant la classe de l'opérateur** :

**0** = opérateur de l'ex-classe 3 ;

**1 et 4** = opérateur de l'ex-classe 2. Le chiffre 4 est attribué aux nouveaux opérateurs (*sauf dans les DROM*) ;

**5, 6 et 8** = opérateur de l'ex-classe 1 (et radio-club).

**2, 3, 7 et 9** restent en réserve, une partie ayant déjà été affectée à des indicatifs individuels avec un suffixe à deux lettres pour des opérateurs de l'ex-classe 1 en France Continentale.

*Dans les DROM, les chiffres utilisés pour les indicatifs sont : 0 (ex-classe 3), 1 (nouveaux opérateurs et ex-classe 2) et 5 (ex-classe 1). Dans les COM et en Corse, les chiffres attribués sont : 0, 1, 4, 5 et 8.*

Après le chiffre, le suffixe attribué à chaque station comporte **deux à quatre lettres** :

**AAA à UZZZ** et **AA à ZZ** sont affectés aux indicatifs d'appel individuels. Lorsque la série des indicatifs d'appel à 3 lettres au suffixe aura été attribuée, les indicatifs comporteront 4 lettres au suffixe.

Dans les DROM-COM et en Corse, seule la série à 2 lettres (AA à ZZ) a été attribuée.

**KAA à KZZ** sont affectés aux radio-clubs (et **KA à KZ** pour les radio-clubs de Corse et des DROM-COM  
Toutefois, quelques suffixes à 3 lettres ont été attribués à des radio-clubs dans les DROM-COM.

**VAA à VZZ** sont affectés aux amateurs de l'Union Européenne installés pour plus de trois mois en France (le  
« Brexit » voté en 2016 devrait conduire à affecter la série Wxx aux ressortissants britanniques) ;

**WAA à WZZ** sont affectés aux amateurs étrangers hors UE installés pour plus de trois mois en France ;

**XAA à XZZ** et **YAA à YZZ** sont en réserve. Jusqu'en 2009, ces séries étaient respectivement réservées aux  
balises et aux stations répétitrices numériques. Quelques indicatifs de ces séries ont été attribués ;

**ZAA à ZZZ** sont affectés aux stations répétitrices (Relais analogiques ou numériques) et aux balises.

Ainsi, les indicatifs individuels d'appel de France continentale se présentent sous les formes suivantes : F0AAA, F1AA, F1AAA, F2AA, F3AA, F4AAA, F5AA, F5AAA, F6AAA, F8AA, F8AAA et F9AA. Les indicatifs d'appel des DROM-COM et de Corse se présentent ainsi : TK0AA, FY1AA, FM5KA, FG4ZAA.

**Exemples :** - Un indicatif d'appel du type FM1AB est attribué à un radioamateur résidant en Martinique.

- FY5KA est attribué à un radio-club de Guyane

- F4VAA est attribué à un radioamateur originaire d'un pays membre de l'UE installé plus de 3 mois en France et ayant un certificat d'opérateur équivalent à la classe unique française.

**b** La Loi de Finances pour 2019 a supprimé la taxe annuelle sur les radioamateurs (46 € en 2018, tarif inchangé depuis 1991). Les indicatifs d'appel restent la propriété de l'État et **ne sont pas transmissibles**. Sauf nécessité constatée par l'administration, **les indicatifs [individuels] à suffixe de deux lettres devenus disponibles ne sont pas réattribués** (article 7 de l'arrêté du 21/09/00 modifié).

**c** Les **indicatifs spéciaux**, délivrés sur demande motivée pour une **durée maximum de 15 jours non consécutifs** pendant une période de 6 mois, sont réattribuables et composés du préfixe **TM** pour la France continentale, **TK** en Corse, **TO** dans les DROM et à St Pierre & Miquelon, St Martin et St Barthélemy ou **TX** dans les autres COM. 2 à 5 caractères au choix du demandeur forment le suffixe. Le premier caractère est un chiffre et le dernier une lettre. La demande, **déposée au moins 20 jours ouvrables avant la date d'utilisation de l'indicatif**, (selon l'imprimé de demande d'indicatif spécial, toute demande doit parvenir à l'ANFR dans les 30 jours avant la date de début de l'évènement) comportera : le nom, l'adresse et l'indicatif du demandeur (qui ne peut être qu'un opérateur HAREC), le lieu d'installation de la station (adresse physique et position au format WGS84), la liste des opérateurs, l'intitulé de l'évènement et les dates d'utilisation. *Le demandeur joindra une copie de sa notification d'indicatif d'appel, cette copie n'est pas nécessaire pour les autres opérateurs déclarés. L'adresse et la position de la station temporaire étant définies dès la demande, l'exploitation en portable ou en mobile est interdite. La suppression de la taxe annuelle s'applique aussi aux indicatifs spéciaux (24 € avant 2019).*

**Exemple :** à la demande d'une station pour un évènement, l'administration délivrera l'indicatif spécial TM9A. Cet indicatif spécial pourra être utilisé 7 week-ends (samedi et dimanche) de novembre 2011 à avril 2013.

L'administration pourra aussi délivrer des indicatifs sous la forme : TO9AA, TX99A, TM9AAAA ou TK9999A.

**d** Le titulaire qui ne souhaite plus utiliser son indicatif d'appel peut demander la **suspension volontaire** à l'ANFR (article 7-4 de l'arrêté du 21/09/00 modifié). Après 10 ans de suspension volontaire, l'indicatif pourra être réattribué ou supprimé définitivement. Lorsque le titulaire souhaite réutiliser son indicatif, il joint à sa demande le courrier accusant réception de sa demande de suspension. *Depuis 2019, la suppression de la taxe annuelle relativise cette opportunité.*

**e** L'ANFR gère et publie sur son site Internet l'**annuaire des radioamateurs** qui comporte les noms, prénoms, indicatifs et adresses des radioamateurs autorisés. Chacun peut s'opposer à tout moment à ce que figurent les informations le concernant à l'exception de son indicatif personnel (liste orange). Si les renseignements sont déjà publiés au moment de la demande de figurer sur la liste orange, un nouvel indicatif ayant la même structure alphanumérique peut être attribué (article 7-5 de l'arrêté du 21/09/00 modifié). Les stations de radio-club, les relais et les balises et leurs responsables ne peuvent figurer en liste orange.

**a** **R-4.7) Utilisation de l'autorisation d'émettre dans les pays de la CEPT :** les **radioamateurs** originaires des pays appliquant la recommandation T/R 61-01 ou des pays ayant signé un accord d'Etat à Etat avec la France peuvent trafiquer en France **pour un séjour de moins de 3 mois** sans formalité. L'indicatif utilisé sera formé du préfixe français selon la localisation géographique (F, FY, TK, etc.) suivi d'une barre de fraction, de l'indicatif personnel du pays d'origine et du suffixe /P ou /M (art 7-2 de l'arrêté du 21/09/00 modifié).

**Exemple :** F/I9AAA/P est une station italienne émettant depuis un hôtel à Paris.

De même, pour les **radioamateurs français** titulaires d'une autorisation d'émettre de classe 1 ou 2 **se déplaçant pour un séjour de moins de 3 mois** dans un pays appliquant la recommandation CEPT T/R 61-01, l'indicatif utilisé sera formé du préfixe du pays visité suivi d'une barre de fraction, de son indicatif d'appel français et du suffixe /P ou /M selon le cas (§ 2.3 de l'annexe I à la T/R 61-01).

**Exemples :** un radioamateur français émettant en CW depuis son véhicule en Belgique s'identifiera par : ON/F6ABC/M  
Le même radioamateur s'identifiera en téléphonie avec le code d'épellation international : « Oscar November Barre de fraction (ou « stroke » en anglais) Foxtrot Six Alfa Bravo Charlie Mobile ».

**b** **Liste des pays membres de la CEPT** (et de leurs dépendances) avec les préfixes à utiliser entre parenthèses. Les 27 pays membres de l'Union Européenne sont édités en **violet** :

<b>Albanie</b> (ZA)	<b>Allemagne</b> (DL)	<b>Andorre</b> (C3)
<b>Autriche</b> (OE)	<b>Belgique</b> (ON)	<b>Bosnie Herzégovine</b> (E7)
<b>Bulgarie</b> (LZ)	<b>Chypre</b> (5B)	<b>Croatie</b> (9A)
<b>Danemark</b> (OZ, Îles Féroé-OY, Groenland-OX)		<b>Espagne</b> (EA)
<b>Estonie</b> (ES)	<b>Finlande</b> (OH)	
<b>France</b> et Outre-Mer (voir liste au §R-4.6a)	<b>Grèce</b> (SV)	<b>Hongrie</b> (HA, HG)
<b>Irlande</b> (EI)	<b>Islande</b> (TF)	<b>Italie</b> (I)
<b>Lettonie</b> (YL)	<b>Liechtenstein</b> (HB0)	<b>Lituanie</b> (LY)
<b>Luxembourg</b> (LX)	<b>Macédoine</b> (Z3)	<b>Malte</b> (9H)
<b>Moldavie</b> (ER)	<b>Monaco</b> (3A)	<b>Monténégro</b> (4O)
<b>Norvège</b> (LA) (Spitzberg-JW)	<b>Pays Bas</b> (PA)	<b>Pologne</b> (SP)
<b>Portugal</b> (CT7, Açores-CT8, Madère-CT9)		<b>Roumanie</b> (YO)
<b>Royaume-Uni</b> (*) : Angleterre-M, Île de Man-MD, Irlande du Nord-MI, Jersey-MJ, Écosse-MM, Guernesey-MU, Pays de Galles-MW	<b>Fédération de Russie</b> (RA)	<b>Saint Marin</b> (T7)
<b>Serbie</b> (YU)	<b>Slovaquie</b> (OM)	<b>Slovénie</b> (S5)
<b>Suède</b> (SM)	<b>Suisse</b> (HB9)	<b>République Tchèque</b> (OK)
<b>Turquie</b> (TA)	<b>Ukraine</b> (UT)	<b>Cité du Vatican</b> (HV)

(\*) le **Royaume-Uni** a quitté l'UE le 31 janvier 2020.

La CEPT comprend 48 pays membres. Or, les 3 pays suivants n'appliquent pas la T/R 61-01 ou n'ont pas donné d'information à l'ECO qui tient à jour cette liste pour le compte de la CEPT :

**Azerbaïdjan** (4K)                      **Biélorussie** (EW)                      **Géorgie** (4L)

Le **Kosovo**, ancienne province de Serbie qui a proclamé unilatéralement son indépendance en 2008, ne fait pas encore partie de la CEPT mais l'UIT devrait lui affecter le préfixe Z6.

**c** Liste des 8 pays non membres de la CEPT mais appliquant la recommandation T/R 61-01 :

<b>Australie</b> (VK)	<b>Afrique du Sud</b> (ZS)
<b>Antilles néerlandaises</b> (Curaçao-PJ2, Bonaire-PJ4, St Eustatius-PJ5, Saba-PJ6, St Maarten-PJ7)	
<b>Canada</b> (VE, Terre Neuve et Labrador-VO, Yukon et Île du Prince Édouard-VY)	
<b>États-Unis</b> (selon la localisation, les suffixes W, KH ou KP sont suivis d'un chiffre)	
<b>Israël</b> (4X)	<b>Pérou</b> (OA) <b>Nouvelle-Zélande</b> (ZL)
<b>Hong Kong</b> (VR2) applique uniquement la T/R 61-02 pour la reconnaissance du niveau de l'opérateur	

**d** Liste des 5 pays ayant conclu un accord d'Etat à Etat avec la France :

<b>B Brésil</b> (PY)	<b>Côte d'Ivoire</b> (TU)	<b>Japon</b> (JA)	<b>Kenya</b> (5Y)	<b>Thaïlande</b> (HS)
----------------------	---------------------------	-------------------	-------------------	-----------------------

Les listes ci-dessus donnent les préfixes à utiliser dans le cadre de la Recommandation CEPT T/R 61-01 (libre circulation) ou des accords bilatéraux mais l'ANFR privilégie une approche différente dans les questions posées : elles portent sur les **préfixes attribués aux radioamateurs des pays européens**. Ainsi, le **Royaume Uni** a attribué des indicatifs avec la lettre **G** en préfixe (et Gx pour les sous-localisations, par exemple GM pour l'Écosse) ; la **Fédération de Russie** emploie aussi le préfixe **UA** ; enfin, le préfixe de l'**ONU** (et de l'**UIT** qui a son siège à Genève) est **4U**.

Ces trois listes ont été mises à jour en juillet 2019 à partir de documents disponibles sur Internet. Pour tout trafic à l'étranger, il faudra se renseigner sur la réglementation propre à chaque pays visité (conditions d'exploitation, limites de bande, puissances et classes d'émission autorisées). Dans certains pays, il faut ajouter au préfixe un chiffre correspondant à la localisation géographique. De plus en plus rarement, des pays continuent d'exiger la connaissance du morse pour accéder aux bandes inférieures à 30 MHz sur leur territoire.

**e** Pour **les séjours de plus de 3 mois en France**, les radioamateurs étrangers titulaires d'un certificat d'opérateur conforme à la recommandation CEPT T/R 61-02 (HAREC) ou originaires d'un pays ayant signé un accord avec la France doivent demander un indicatif d'appel temporaire (article 7-2 de l'arrêté du 21/09/00 modifié, depuis 2019, il n'y a plus de taxe annuelle). Selon le pays d'origine, le suffixe de l'indicatif d'appel sera de la série VAA à VZZ ou WAA à WZZ (annexe 4 de l'arrêté du 21/09/00 modifié, voir § R-4.6a). Malheureusement, tous les pays ne proposent pas cette opportunité pour les séjours de longue durée. Dans de nombreux pays de la CEPT, les radioamateurs étrangers auront à repasser les examens locaux pour obtenir un indicatif du pays visité.

La « licence CEPT de radioamateur Novice » (recommandation ECC (05)06 et rapport ERC 32), n'est applicable ni pour les Novices étrangers visitant la France, ni pour les opérateurs français de l'ex-classe 3.

## Section B et 5) Connaissances techniques de base

### R-5.1) Puissances, rapports de puissance et décibels (dB) - voir aussi Technique § 4.1

a) Le **décibel** (symbole dB) est une unité permettant d'exprimer un rapport entre deux grandeurs de même nature. Pour l'épreuve de réglementation, seuls sont à connaître les **9 rapports en puissance** suivants :

Gain exprimé en décibel (dB)	-20 dB	-10 dB	-6 dB	-3 dB	0 dB	3 dB	6 dB	10 dB	20 dB
Rapport de puissance Sortie/Entrée	1 / 100	1 / 10	1 / 4	1 / 2	identique	x 2	x 4	x 10	x 100

**Exemple :** un amplificateur a un gain de 6 dB. Sa puissance d'entrée est de 15 W. Quelle est sa puissance de sortie ?

**Réponse :** 6 dB correspond à un rapport de 4. Pour une puissance d'entrée de 15 W, la puissance de sortie sera de : Puissance d'entrée x Rapport = 15 x 4 = 60 W.

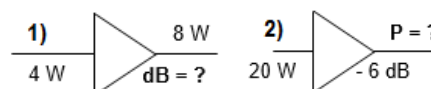
Un amplificateur ayant un gain de 6 dB multiplie par 4 la puissance présente à son entrée. Un gain de 0 dB signifie que le signal de sortie a la même puissance que le signal d'entrée (aucune amplification). Les décibels, lorsqu'ils sont négatifs, indiquent des pertes : une perte de 6 dB est notée -6 dB et la puissance est divisée par 4 à la sortie d'un tel circuit atténuateur. Les gains successifs s'additionnent et les pertes successives se soustraient (voir le 1<sup>er</sup> exemple du § R-5.3a).

**Exemples :** dans les schémas ci-contre, calculer le gain ou la puissance

**Réponses :** 1) rapport = 8 / 4 = 2, soit 3 dB

2) -6 dB correspond à un rapport de 1/4 ; P = 20 / 4 = 5 W

Le triangle représente un circuit dont le gain est donné en dB.



Si le gain exprime un rapport de tensions, le gain est doublé par rapport aux mêmes valeurs exprimées en watts. Ainsi, un rapport de tension de 2 donnera un gain de 6 dB (le double d'un rapport de puissance de 2).

**Exemple :** soit 10 V en entrée et 12 dB de gain, Tension de sortie ? rapport = x 4 (12dB / 2 = 6 dB) ; U<sub>s</sub> = 10 x 4 = 40 V

b) Les décibels expriment des niveaux relatifs : le gain d'une antenne se définit par rapport à une antenne de référence (le doublet par exemple). Dans ce cas, la puissance rayonnée dans la direction la plus favorable est supérieure à la même puissance appliquée à l'antenne de référence. De même, la puissance d'un émetteur sera définie en dBW (décibel par rapport à 1 watt), les puissances plus faibles, comme celles reçues sur une antenne, seront exprimées en dBm (milliwatt) ou dBμ (microwatt) et les atténuations des rayonnements non essentiels seront données par rapport à la puissance d'émission en dBc.

**Exemples :** un émetteur délivre une puissance de 4 W. La puissance des émissions non désirées générées par l'émetteur est atténuée de -26 dBc. Quelle est la puissance de l'émetteur (en dBW) ? Quelle est la puissance des émissions non désirées (en W) ?

**Réponses :** 4 W = 6 dBW ; puissance des émissions non désirées = 6 dBW - 26 dBc = -20 dBW = 1/100 W

c) En modulation d'amplitude (AM) comme en BLU, la puissance d'émission varie au cours du temps. Dans ce cas, la mesure de la puissance se fera sur les pointes d'amplitude ce qui amène à définir la **puissance crête** appelée aussi **puissance de pointe de l'enveloppe** (ou PEP, Peak Envelope Power en anglais)

d) Le **rendement** détermine la qualité du transfert de puissance. Le rendement, exprimé en % et toujours inférieur à 100%, est le rapport obtenu en divisant la puissance utile (puissance émise) par la puissance consommée totale.

$$\text{Rendement (\%)} = (\text{Puissance utile} \times 100) / \text{Puissance consommée}$$

**Exemple :** un émetteur consomme 100 watts. Sa puissance de sortie est 60 watts. Quel est son rendement ?

**Réponse :** Rendement = (Puissance utile x 100) / Puissance consommée = (60 x 100)/100 = 0,6 = 60% La puissance consommée mais non émise est dissipée (perdue en chaleur) et est égale à 40 W (= 100 - 60).

### R-5.2) Types et caractéristiques des antennes - voir aussi Technique § 9.1 et 9.4 à 9.10

a) Dans le vide (ou dans l'air), les ondes radio se déplacent à la vitesse de la lumière (300.000 km/s). **La longueur d'onde** (mesurée en mètres et notée λ, lettre grecque minuscule lambda) est la distance parcourue dans le vide par l'onde au cours d'une durée égale à la période du signal. **La fréquence** (notée F et mesurée en hertz, Hz) est le nombre de période du signal par seconde. La fréquence sera souvent donnée dans un multiple du hertz : kilohertz (= 1 000 Hz), mégahertz (= 1 000 kHz), gigahertz (= 1 000 MHz = 1 000 000 kHz). Pour transformer les longueurs d'onde en fréquences (et inversement), on utilisera les formules suivantes en faisant attention aux multiples utilisés (mètre et MHz) :

$$F(\text{MHz}) = 300 / \lambda(\text{m}) \quad \text{et} \quad \lambda(\text{m}) = 300 / F(\text{MHz})$$

**Exemples :** - Quelle est la longueur d'onde de la fréquence 150 MHz ? **Réponses :** 300 / 150 = 2 mètres

- A quelle fréquence correspond la longueur d'onde 100 mètres ? 300 / 100 = 3 MHz

b) Quelques notions sur les **gammes d'onde** doivent être connues : initiales de la gamme, adjectif qualificatif et étendue des 8 gammes d'ondes suivantes tant en longueur d'onde qu'en fréquence. On rappelle que les stations du service amateur doivent déclarer auprès de l'ANFR leur puissance PAR maximum par gamme d'ondes : il y a donc lieu de connaître l'étendue des gammes d'ondes pour établir cette déclaration.

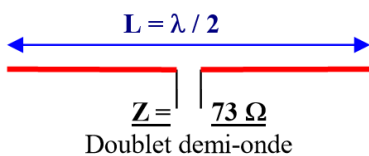
Les plages de longueurs d'onde commencent aux longueurs correspondant au qualificatif. Par exemple, les ondes hectométriques (MF) commencent à 1 hectomètre (=100 mètres) et finissent à 10 hm, soit 1000 m ou 1 km.

Gamme	Ondes	Plage de longueurs d'onde ( $\lambda$ )	Plage de fréquences
VLF	myriamétriques	plus de 10 km	moins de 30 kHz
LF	kilométriques	de 1 à 10 km	de 30 à 300 kHz
MF	hectométriques	de 100 m (= 1 hectomètre) à 1 km	de 300 kHz à 3 MHz
HF	décamétriques	de 10 m (=1 décamètre) à 100 m	de 3 à 30 MHz
VHF	métriques	de 1 à 10 m	de 30 à 300 MHz
UHF	décimétriques	de 10 cm (=1 décimètre) à 1 m	de 300 MHz à 3 GHz
SHF	centimétriques	de 1 à 10 cm	de 3 à 30 GHz
EHF	millimétriques	de 1 mm à 1 cm (= 10 millimètres)	de 30 à 300 GHz

- Exemples :** - Quelles sont les longueurs d'onde couvertes par la gamme VHF ?  
 - Quelles sont les fréquences couvertes par les ondes SHF ?  
 - Dans quelle gamme d'onde doit être classée la fréquence 432 MHz ?  
 - Comment sont qualifiées les ondes de la gamme HF ?

1 à 10 mètres  
 3 à 30 GHz  
 UHF  
 décamétriques

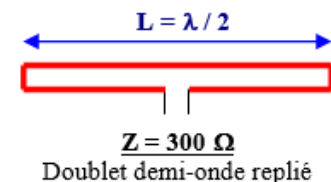
**c L'antenne doublet demi-onde** (ou dipôle) est l'antenne de base. Elle est constituée d'un fil d'une longueur égale à une demi-longueur d'onde alimenté en son milieu. Ainsi, chaque brin mesure un quart d'onde ( $= \lambda / 4$ ). L'antenne idéale est isolée dans l'espace ou dans l'air, loin de toutes masses et du sol. **L'impédance** (notée  $Z$  et donnée en  $\Omega$ , ohms ;  $\Omega$  : lettre grecque oméga majuscule) **au point d'alimentation** varie en fonction de l'angle que forment les brins : s'ils sont alignés, l'impédance est de  $73 \Omega$  ; s'ils forment un angle de  $120^\circ$ ,  $Z = 52 \Omega$  ; s'ils forment un angle droit ( $90^\circ$ ),  $Z = 36 \Omega$ .



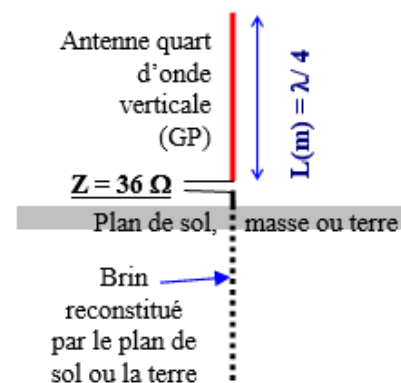
**Exemple :** un dipôle mesure 50 mètres de long. Sur quelle fréquence (en MHz) résonne-t-il ?

**Réponse :** le dipôle est un doublet demi-onde qui résonne sur une longueur d'onde de  $50 \times 2 = 100$  m, donc  $F = 300 / 100 = 3$  MHz (voir formule de transformation ci-avant ; le calcul est simple et s'effectue sans calculatrice).

**d** Dans une **antenne doublet demi-onde replié** (aussi appelée trombone), les extrémités libres du dipôle sont reliées par un fil parallèle et proche du doublet si bien que la longueur totale du fil est égale à une longueur d'onde. Cette antenne a une impédance d'environ  $300 \Omega$  au point d'alimentation lorsqu'il est placé au milieu de l'antenne.



**e L'antenne quart d'onde** verticale (GP, Ground Plane en anglais) est constituée d'une moitié de dipôle et nécessite un **plan de sol** (radiants fixés à la base de l'antenne) ou une **masse** (la terre ou la carrosserie d'un véhicule) afin de reconstituer électriquement le deuxième brin de l'antenne. L'impédance de cette antenne est de  $36 \Omega$  si le plan de sol ou la masse est perpendiculaire au brin rayonnant (schéma ci-contre). Si les radiants (ou la masse) forment un angle de  $120^\circ$  avec le brin rayonnant, l'impédance de cette antenne est de  $52 \Omega$ .

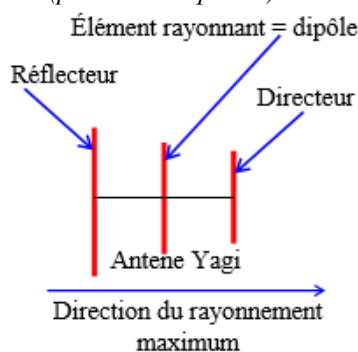


Un brin plus court que le quart d'onde peut être utilisé. Il faut dans ce cas rallonger artificiellement l'antenne grâce à une bobine (positionnée à la base ou au milieu du brin) ou une capacité terminale (au sommet de l'antenne). Le quart d'onde raccourci présente une impédance plus faible à la résonance.

**Exemple :** Quelle est la longueur (en centimètres) d'une antenne quart d'onde fonctionnant sur 150 MHz ?

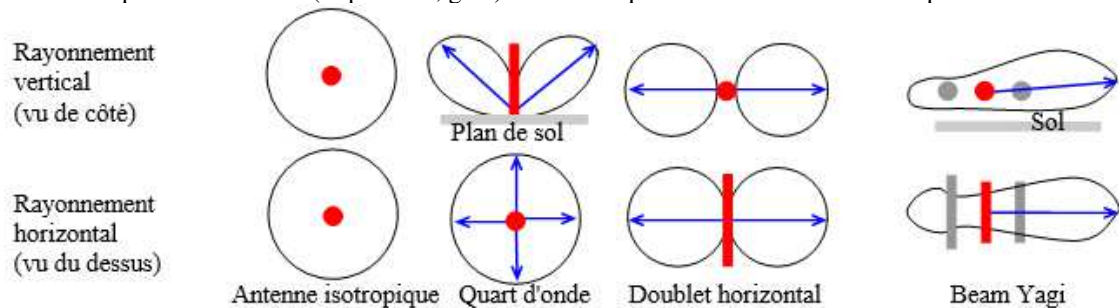
**Réponse :** longueur d'onde =  $300 / 150 = 2$  mètres. L'antenne quart d'onde fonctionnant sur cette fréquence aura pour longueur :  $2 \text{ m} / 4 = 0,50 \text{ m} = 50 \text{ cm}$ . (calcul simple ne nécessitant pas l'utilisation d'une calculatrice)

Dans la pratique, la longueur théorique calculée d'un quart d'onde est diminuée d'environ 5% (variable selon le matériau utilisé). Dans l'exemple ci-dessus, l'antenne quart d'onde mesurera :  $50 \text{ cm} \times 95\% = 47,5 \text{ cm}$ . Ce coefficient de raccourcissement est aussi valable pour le dipôle mais pas pour le trombone qu'il faudra au contraire rallonger. De plus, l'impédance de l'antenne, donnée ici en espace libre, varie en fonction du sol (proximité et qualité) et de son environnement immédiat (élément métallique, bâtiment, arbre, ...).



**f Antenne Yagi ou Beam :** le **diagramme de rayonnement** de l'antenne doublet ressemble à un tore traversé par le dipôle. Le rayonnement est maximum perpendiculairement aux brins. Il est nul dans le prolongement des brins. Si les deux demi-brins ne sont pas alignés ou si le sol est trop près de l'antenne, le diagramme de rayonnement se déforme. De même, la présence d'**éléments parasites** près du brin rayonnant déforme le lobe principal et concentre l'énergie dans une direction. Les **éléments directeurs** sont plus courts que le brin rayonnant, les **éléments réflecteurs** sont plus longs. Lorsque le nombre d'éléments augmente sur ce type d'antenne, son gain (son effet directif) augmente et l'impédance du brin rayonnant diminue. Le gain obtenu par l'antenne dépend à la fois du nombre d'éléments et de la distance entre ces éléments

**g** Le gain d'une antenne se mesure dans la direction maximum de rayonnement. Le gain se calcule en dB par rapport à l'antenne doublet ( $\text{dB}_d$ ) ou par rapport à l'antenne isotropique ( $\text{dB}_{\text{iso}}$ ). Celle-ci est une antenne idéale : un point qui rayonne et dont le lobe de rayonnement est une sphère. Le doublet a un gain de 2,14 dB par rapport à l'antenne isotropique. Les lobes de rayonnement se représentent dans le plan vertical (on fait une « coupe » du diagramme de rayonnement selon l'axe du rayonnement maximum) ou horizontal (le diagramme de rayonnement est représenté comme si on était au-dessus de l'antenne). Les diagrammes de rayonnement se représentent aussi par des volumes. Les surfaces de chacun des diagrammes de rayonnement représentés ci-dessous doivent être égales car les surfaces représentent la puissance émise qui est répartie différemment selon le type d'antennes. Dans les diagrammes ci-après, le plan de sol, les éléments parasites et le sol sont représentés en gris. Les caractéristiques des antennes (impédance, gain) sont identiques à l'émission et à la réception.



**h** La puissance apparente rayonnée (PAR) est la puissance d'alimentation de l'antenne multipliée par le rapport arithmétique correspondant au gain de l'antenne par rapport au doublet (il faut transformer les  $\text{dB}_d$  en rapport). Cette puissance correspond à la puissance qu'il faudrait appliquer à un dipôle pour avoir la même puissance rayonnée dans la direction la plus favorable de l'antenne (pour application avec des calculs, voir le 1<sup>er</sup> exemple du § R-5.3a). La puissance isotrope rayonnée équivalente (PIRE) prend pour référence l'antenne isotropique.

**i** L'angle d'ouverture d'une antenne est l'écart d'angle entre les directions pour lesquelles la puissance rayonnée est la moitié (-3 dB) de la puissance rayonnée dans la direction la plus favorable. Le gain avant / arrière est le rapport, transformé en dB, obtenu en divisant la puissance rayonnée dans la direction la plus favorable par la puissance rayonnée dans la direction opposée à 180°.

**j** Polarisations : selon la position du brin rayonnant, l'onde rayonnée est polarisée verticalement ou horizontalement. Il est aussi possible d'obtenir des polarisations circulaires (tournantes dans un sens).

**k** La répartition des tensions et intensités le long d'un brin rayonnant et le couplage d'antennes ne sont pas au programme de l'épreuve de réglementation bien que quelques questions aient été relevées. De même, des questions portant sur les multi-doublets et les antennes à trappes qui sont des antennes multibandes ont été recensées et seront étudiées dans la partie technique (voir §9.4 et suivants)

**l** Réflecteurs paraboliques : certaines antennes, utilisées dans les très hautes fréquences (SHF et au-delà) emploient des réflecteurs paraboliques (ou paraboles) qui réfléchissent les ondes et concentrent les rayonnements sur un foyer, où est placée l'antenne (généralement un doublet). La distance entre le foyer et la parabole est appelée la focale (F). D étant le diamètre de la parabole, le rapport F/D détermine l'angle d'illumination de l'antenne située dans le foyer et la forme du réflecteur (plus ou moins concave).

### R-5.3) Lignes de transmission - voir aussi Technique § 10.1 à 10.4

**a** La ligne de transmission, qui peut être asymétrique (coaxial) ou symétrique (twin-lead ou « échelle à grenouille »), est un dispositif utilisé pour transférer l'énergie de l'émetteur vers l'antenne ou de l'antenne vers le récepteur. Le transfert d'énergie (ou de puissance) est maximal lorsque la valeur absolue de la résistance de charge (en  $\Omega$ , ohms) d'un circuit est strictement égale à la valeur absolue de la résistance interne du générateur

L'une des propriétés de la ligne de transmission est sa perte exprimée en décibels par mètre de longueur (dB/m). Cette perte est appelée affaiblissement linéique car elle est proportionnelle à la longueur du câble. L'affaiblissement est donné par le constructeur du câble pour une fréquence et augmente avec cette dernière.

**Exemples : 1)** Soit un câble de 20 mètres ayant une perte de 0,1 dB/m, quel est l'affaiblissement de ce câble ?

**Réponse :** perte dans le câble = longueur du câble x affaiblissement linéique = 20 m x 0,1 dB/m = 2 dB

Si ce morceau de câble alimente une antenne dont le gain est de 8  $\text{dB}_d$  (voir gain des antennes au §R-5.2g), le gain de l'ensemble sera de 6 dB (gain de l'antenne de 8 dB – perte dans le câble de 2 dB : 8 – 2 = 6)

Si cet ensemble (câble + antenne) est alimenté par une puissance de 50 W, la puissance apparente rayonnée de l'antenne sera de 200 W (6 dB correspondent à un rapport de 4, voir §R-5.1a : 50 x 4 = 200).

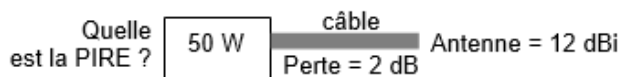
Cette puissance ainsi déterminée est la PAR à déclarer dans le cadre du décret du 17/12/07 modifié.

Enfin, si le gain de l'antenne est exprimé en  $\text{dB}_{\text{iso}}$  (et non pas en  $\text{dB}_d$  comme dans l'exemple ci-dessus), le terme de puissance isotrope rayonnée équivalente (PIRE) est alors employé.

Notez que ce genre de question est fréquent mais les calculs restent la plupart du temps simples et ne nécessitent pas de calembrettes. Toutefois, la question ne pourra pas porter ici sur le calcul de la puissance à la sortie du câble puisque -2 dB n'est pas un des 9 rapports en puissance à connaître. En revanche, le calcul de la PAR peut être demandé puisque le rapport de puissance correspondant à 6 dB doit être connu.

2) Quelle est la PIRE de cet ensemble ?

**Réponse :** gain = -2dB + 12dB = +10 dB, soit un rapport de 10 donc PIRE = 50 W x 10 = 500 W



**L'impédance caractéristique** d'une ligne est fonction de ses dimensions et du matériau utilisé pour le diélectrique (isolant). L'impédance est notée Z, est donnée en Ω et n'a aucun rapport avec l'affaiblissement linéique. Si un signal provenant d'un générateur alternatif est appliqué à l'entrée d'une ligne de transmission, le même signal (même amplitude et même phase) se retrouvera sur sa sortie (pertes déduites) à condition que cette sortie soit bouclée sur une charge résistive ayant la même valeur que l'impédance caractéristique du câble.

**b) TOS et désadaptation :** lorsque la ligne de transmission et la charge (l'antenne, par exemple) n'ont pas la même impédance, le transfert d'énergie n'est pas optimal : il apparaît des ondes stationnaires sur la ligne et une partie de l'énergie émise retourne à l'émetteur. Cette désadaptation se mesure par le **coefficient de réflexion**, noté ρ (rhô), qui est le rapport du courant (tension ou intensité) réfléchi divisé par le courant émis (ou courant incident), ces deux valeurs étant exprimées dans la même unité (volt ou ampère). *Si la mesure est exprimée en watts, le calcul fera intervenir une racine carrée (cette formule nécessite l'emploi d'une calculatrice).* Le **TOS** (Taux d'Ondes Stationnaire) est égal à 100 fois ρ :

**coefficient de réflexion (ρ) = U<sub>réfléchi</sub>(V) / U<sub>émise</sub>(V) = I<sub>r</sub>(A) / I<sub>c</sub>(A) = √[P<sub>r</sub>(W) / P<sub>e</sub>(W)] et TOS (%) = 100 x ρ**

**Exemples :** à l'entrée d'un câble, on mesure une tension incidente de 20 V et une tension réfléchi de 5 V. Quel est le TOS présent dans le câble ? *Même question avec 20 W de puissance émise et 5 W de puissance réfléchi*

**Réponses :** ρ = U<sub>réfléchi</sub>(V) / U<sub>émise (ou incidente)</sub>(V) = 5/20 = 0,25 ; TOS (%) = 100 x ρ = 100 x 0,25 = 25 %  
 ρ = √[P<sub>r</sub>(W) / P<sub>e</sub>(W)] = √[5 / 20] = √[0,25] = 0,5 ; TOS (%) = 100 x ρ = 100 x 0,5 = 50 %

**c)** Cette désadaptation se mesure aussi par le **Rapport d'Ondes Stationnaires (ROS)**. Ce nombre est le rapport des impédances caractéristiques de la ligne (câble) et de la charge (antenne). Si ces deux impédances sont des résistances pures, le ROS est égal au rapport obtenu en divisant ces résistances (en Ω) calculé de telle manière que le rapport soit supérieur à 1, c'est-à-dire en mettant la valeur la plus forte au numérateur (en haut) :

**ROS = Z plus forte (Ω) / Z plus faible (Ω)**

**Exemple :** soit une antenne de 100 Ω alimentée par un câble de 50 Ω d'impédance, quel ROS mesure-t-on ?

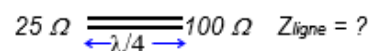
**Réponse :** ROS = Z plus forte / Z plus faible = 100 / 50 = 2 / 1

*Dans le programme de l'examen, seul le TOS est cité. Cependant, le projet de modification de l'arrêté du 21/09/00 envisage de remplacer TOS par ROS dans le programme. Notez des questions sont posées sur des calculs de TOS et de ROS et que la transformation ROS > ρ (ou inversement) est complexe et ne peut être réalisée sans calculatrice. On verra au §10-3b6 que **ROS = (1+ρ)/(1-ρ)** et que **ρ = (ROS-1)/(ROS+1)**. Les appareils de mesure indiquent rarement le TOS et il y a parfois confusion entre le TOS et le taux de puissance réfléchi qui se définit par la formule suivante : (P<sub>r</sub> / P<sub>e</sub>) x 100*

**d)** Pour adapter les impédances, une boîte de couplage (ou boîte d'accord) sera insérée entre l'émetteur et la ligne de transmission. Entre la ligne et l'antenne, un balun réalisera l'adaptation symétrique/asymétrique de la connexion et adaptera les impédances si son rapport est différent de 1/1. Pour adapter les impédances, une « ligne quart d'onde » réalisée à partir d'un morceau de ligne de transmission peut aussi être utilisée avec la formule : **Z<sub>ligne</sub> = √(Z<sub>entrée</sub> x Z<sub>sortie</sub>)** (voir §10-4a2, calcul difficile à effectuer sans calculatrice)

**Exemple :** quelle est l'impédance de la ligne quart d'onde utilisée (Z<sub>ligne</sub>)?

**Réponse :** Z<sub>ligne</sub> = √(Z<sub>entrée</sub> x Z<sub>sortie</sub>) = √(25 x 100) = √(2500) = 50 Ω



## R-5.4) Brouillage et protections des équipements électroniques - voir aussi Technique § 11.6

**a)** La directive européenne 2014/30/UE donne une définition de la Compatibilité ElectroMagnétique (**CEM**) : « aptitude d'équipements à fonctionner dans leur environnement électromagnétique de façon satisfaisante sans produire eux-mêmes de perturbations électromagnétiques intolérables pour d'autres équipements dans cet environnement. (...) Une perturbation électromagnétique peut être un bruit électromagnétique, un signal non désiré ou une modification du milieu de propagation lui-même. »

En radio, la CEM est donc la faculté d'un émetteur de **ne pas perturber son environnement**, en particulier un récepteur, ou la faculté d'un récepteur de **ne pas être perturbé par un émetteur** ou son environnement. Un matériel électrique ou électromécanique ou électronique (et a fortiori radioélectrique) a un certain **niveau d'immunité**. Lorsque les perturbations dépassent ce niveau, son **seuil de susceptibilité** est atteint. Il faut alors prendre des mesures de **durcissement** pour atteindre un meilleur niveau d'immunité. On parle d'**émission** lorsqu'il s'agit du générateur de perturbations électromagnétiques et de **susceptibilité** lorsqu'il s'agit de matériel perturbé. Les installations radioamateurs sont souvent confrontées à ces problèmes vis à vis de leur voisinage. Une perturbation (émission ou susceptibilité) est **conduite** lorsqu'elle est véhiculée par l'intermédiaire des conducteurs (fils, câbles, pistes de circuits imprimés, ...). Une perturbation est **rayonnée** lorsqu'elle se propage dans l'espace environnant par un champ électromagnétique.

**b)** Le filtrage de l'alimentation secteur doit être particulièrement soigné afin de ne pas perturber les autres appareils susceptibles d'être brouillés. Mais le secteur n'est pas la seule cause de brouillage. Les **blindages**, en particulier ceux des étages de puissances, devront être efficaces. Le métal va jouer un rôle de réflecteur pour le champ électromagnétique de haute fréquence qui restera confiné dans les boîtiers métalliques. Des filtres passe-



bas seront utilisés pour bloquer les **harmoniques indésirables** d'un émetteur et si, par exemple, des problèmes apparaissent lors de l'utilisation des VHF, un filtre passe-haut sera inséré dans la ligne coaxiale des téléviseurs pour prévenir les risques de perturbations. Un filtre passe-bande relié à la masse et dont la fréquence de résonance sera centrée sur la bande d'émission peut aussi être inséré dans la ligne de réception. A puissance égale, la FM provoque des perturbations moindres.

Dans les montages réalisés par les radioamateurs, les **découplages** seront particulièrement soignés car ils préviennent la "remontée" de la H.F. (Haute Fréquence) par la ligne d'alimentation. Le passage des lignes de transmission aux aériens est souvent une source de brouillage quand ces lignes longent d'autres câbles (secteur, téléphone, TV, ...). Le défaut de masse de l'émetteur est quelquefois à l'origine des problèmes de brouillages.

**Le brouillage peut provenir** soit de l'alimentation secteur, soit du circuit d'entrée dans le cas de récepteurs radioélectriques (T.V., Chaîne HI FI, ...), soit des circuits internes de l'appareil (étage de détection par exemple) par couplage ou rayonnement direct. A ce dernier stade, la susceptibilité sera d'autant plus difficile à être durcie.

**c** Un produit d'**intermodulation** est créé par un mélange de fréquences au niveau d'un étage (ou d'un composant) non linéaire aussi bien à la sortie d'un émetteur qu'à l'entrée d'un récepteur. Les mélanges correspondent à la somme et la différence des fréquences fondamentales et de leurs harmoniques. Soient A et B, deux fréquences présentes à l'entrée d'un étage défaillant ; en sortie, les fréquences  $[A + B]$  et  $[A - B]$  seront présentes mais aussi les harmoniques  $[2 \times A]$  et  $[2 \times B]$  et des mélanges complexes comme  $[(2 \times B) - A]$  et  $[(2 \times A) - B]$ , appelés « produits du troisième ordre », d'autant plus difficile à éliminer que A et B seront des fréquences voisines.

**d** Lorsqu'un signal de fréquence voisine à celle du signal que l'on veut recevoir est un signal puissant de forte amplitude, celui-ci va provoquer une surcharge de l'étage d'entrée du récepteur qui va alors manquer de linéarité (le signal à la sortie n'est plus proportionnel au signal d'entrée). Ce signal puissant, non désiré, va alors interférer avec le signal que l'on veut recevoir et moduler ce dernier. En conséquence, sera entendue non seulement la modulation du signal désiré mais également la nouvelle modulation : c'est l'effet de **transmodulation**.

## **R-5.5) Protection électrique - pas de référence à la partie Technique**

**a** La **protection des personnes** doit toujours être présente à l'esprit. La Haute Fréquence, en particulier dans la gamme des SHF et EHF, peut être dangereuse (ne jamais passer devant le champ d'une parabole lors d'émission). De même, les tensions présentes dans l'antenne pendant l'émission peuvent être importantes.

La construction et l'entretien des aériens et de leurs supports (mâts et pylônes) respecteront toutes les règles de **sécurité** (baudrier ou harnais et longe(s) équipée(s) d'un mousqueton pour le grimpeur, port d'un casque pour les personnes se trouvant au pied des aériens, rubalise lorsque l'intervention empiète sur la voie publique, ...).

**b** Le courant électrique continu (ou 50 Hz) est d'autant plus dangereux que la tension est élevée. Les normes de sécurité considèrent qu'en milieu sec, **une tension inférieure à 50 volts n'est pas dangereuse** (24 V en milieu humide ou à l'extérieur et 12 V en immersion). Pour les tensions supérieures, il faut prévoir des compartiments fermés et munis de systèmes de coupure de tension à l'ouverture afin d'éviter tous risques d'électrisation, en particulier sur les alimentations en **haute tension** nécessaires au fonctionnement des amplificateurs à tubes.

La couleur de la gaine des fils permet de repérer la nature du courant 50 Hz : jaune-vert pour la terre (protection) ; bleu pour le neutre ; rouge, marron ou noir pour la phase (fil le plus dangereux). Les risques liés au courant électrique sont les **brûlures et l'électrisation** avec plusieurs niveaux : la contraction locale des muscles, la contraction des muscles respiratoires avec risque d'asphyxie, la fibrillation du cœur qui peut entraîner le décès par arrêt circulatoire (électrocution, *rappel de vocabulaire : vous ne pouvez pas dire « j'ai été électrocuté » car vous n'êtes pas décédé mais vous pouvez dire « j'ai été électrisé »*). Ces risques apparaissent lorsqu'une personne est en contact direct avec le fil de phase et le fil de neutre, de terre ou le sol, ou que cette personne, tout en étant en contact avec le sol, touche la carrosserie métallique d'un appareil présentant un défaut d'isolation de son circuit électrique (contact indirect).

Les **moyens de protection** sont la mise à la terre de toutes parties métalliques risquant d'être mise accidentellement à un potentiel dangereux. Il est interdit d'utiliser comme prise de terre les canalisations d'eau, de gaz ou de chauffage central. Au niveau de l'installation électrique, il est préférable d'utiliser des disjoncteurs différentiels (à la place de simples fusibles, même s'ils sont rapides).

**c** **La foudre** est une décharge électrique qui se produit lorsque de l'électricité statique s'accumule entre des nuages ou entre les nuages et le sol. Par temps orageux, une antenne peut accumuler des charges statiques et être le siège de courants induits lors de la production d'un éclair. La protection contre la foudre est aussi un élément à prendre en compte lors de l'installation d'antennes et, plus particulièrement, de pylônes. La foudre cherchant toujours à passer par le chemin le plus court et le plus droit, le câble coaxial sera disposé de manière à faire des coudes francs, ce qui réduira le risque de foudroiement. Lorsque le bâtiment sur lequel est installée l'antenne est pourvu d'un paratonnerre, un parafoudre relié au plus court à l'antenne pourra être monté. En cas d'orage, il est prudent de cesser d'émettre et de débrancher les câbles de l'installation pour éviter que l'antenne ne se transforme en paratonnerre, ce pour quoi elle n'est pas prévue, ni le pylône qui la soutient, ni le câble qui l'alimente.

# EPREUVE de TECHNIQUE

## 0) RAPPELS de MATHÉMATIQUES et d'ALGÈBRE

Ce chapitre préliminaire rappelle les principes mathématiques et algébriques nécessaires à la compréhension et au traitement des formules énoncées dans ce cours.

**a) 0.1) Transformation d'équation :** une équation est une expression mathématique qui indique que les deux termes de chaque côté du signe = sont de même valeur. Chacun des deux termes est composé de données (notées A, B, C ou D dans les exemples ci-dessous) et d'une inconnue (notée X). La transformation d'équation permet de calculer l'inconnue à partir des données. La transformation des équations s'effectue différemment selon l'opération et est récapitulée dans le tableau ci-dessous :

Opération	Addition et Soustraction	Multiplication et Division	Puissance et Racine
Equation	$A + B = C - D$	$A \times B = C / D$	$A^2 = B$ ou $C = \sqrt{D}$
Transformation	Changement de signe quand le terme passe de l'autre côté (opposé) : $+ \Rightarrow -$ et $- \Rightarrow +$	Changement d'opérateur quand le terme passe de l'autre côté (inverse) : $\times \Rightarrow /$ et $/ \Rightarrow \times$	Changement de puissance des 2 côtés à la fois : $^2 \Rightarrow \sqrt{\quad}$ et $\sqrt{\quad} \Rightarrow ^2$
Exemples avec X = inconnue A,B,C,D = données	$X + A = C - D$ $X = C - D - A$	$X - A = 0$ $X = A$	$X \times A = C \times D$ $X = \frac{C \times D}{A}$
	$X = B$ $X = B \times A$	$X^2 = B$ $X = \sqrt{B}$	$\sqrt{X} = D$ $X = D^2$

Le résultat de l'addition des termes est une somme ; le résultat d'une soustraction est une différence ; le résultat d'une multiplication est un produit ; le résultat d'une division (ou fraction) est un quotient. Dans une fraction, le terme du haut (ou placé avant le /) est appelé numérateur et celui du bas (après le /) est appelé dénominateur.

Dans une fraction, les deux termes sont l'un au dessus de l'autre séparés d'un trait ou sur la même ligne séparés par le signe / (barre de fraction). Dans une multiplication, le signe de multiplication (x) placé entre les deux termes peut être remplacé par un point (exemple :  $A \cdot B = A \times B$ ) ou par rien (exemple :  $AB = A \times B$ ). Le signe <sup>2</sup> (carré) placé après un nombre signifie que ce nombre est multiplié par lui-même (exemple :  $A^2 = A \times A$ ). Le signe  $\sqrt{\quad}$  (racine carrée) placé devant un nombre signifie que le résultat de l'opération multiplié par lui-même donne le nombre (exemple :  $\sqrt{A} \times \sqrt{A} = A$ ).

**b)** Les opérations combinées (mélange d'additions et de multiplications par exemple) doivent être traitées dans un ordre précis : puissance (ou racine), puis multiplication (ou division), et enfin addition (ou soustraction). La place des parenthèses remet en cause cet ordre : il faut calculer ce qu'il y a à l'intérieur des parenthèses avant de continuer : la parenthèse est prioritaire. Exemple : dans l'équation  $A = B \times C + D^2$ , on calcule  $D^2$ , puis  $B \times C$  et on additionne le tout. Dans l'équation  $A = B \times (C + D)^2$ , on calcule  $C + D$  que l'on met au carré et ce résultat est multiplié par B. Mais attention :  $\sqrt{AB} = \sqrt{(A \times B)}$ , par contre  $(\sqrt{A}) \times B$  s'écrira  $B\sqrt{A}$  pour éviter toute confusion. Pour des raisons de lisibilité, les crochets [ et ] sont utilisés : ils ont la même valeur que les parenthèses.

Les expressions algébriques se simplifient en supprimant les valeurs de signes opposés dans une addition ou les valeurs communes au numérateur et au dénominateur des fractions :  $A + B + C - B = A + C$  puisque  $B - B = 0$  et  $(A \times B) / (B \times C) = A / C$  puisque  $B / B = 1$ .

Soustraire un nombre négatif revient à l'additionner :  $A - (-B) = A + B$

Une division par une fraction se transforme en une multiplication par l'inverse de cette fraction :

$$1 / (1 / A) = 1 \times (A / 1) = A$$

et  $(A / B) / (C / D) = (A / B) \times (D / C) = (A \times D) / (B \times C)$

et encore  $A / B / C = (A / B) / (C / 1) = \frac{A \times 1}{B \times C} = \frac{A}{B \times C}$

**c)** Lorsqu'on a des rapports proportionnels (par exemple :  $A / B = C / D$ ), le théorème de Thalès nous rappelle que l'on a aussi l'équation suivante :  $A / C = B / D$ . Dans ce cas, l'inconnue (D par exemple) est déterminée par le produit en croix qui est égal au produit des valeurs de la deuxième diagonale (B multiplié par C dans notre exemple) divisé par la valeur opposée (A dans notre exemple), d'où :  $D = B \times C / A$ . Ou, si C est l'inconnue :  $C = A \times D / B$ . L'utilisation de parenthèses est ici inutile.

**d)** La distributivité de la multiplication et de la division par rapport à l'addition et à la soustraction implique que :  $(A \times B) + (C \times B) = (A + C) \times B$  mais aussi que :  $(A / B) - (C / B) = (A - C) / B$

En radioélectricité, les opérations avec additions et soustractions sont peu utilisées, excepté dans le calcul des circuits équivalents. Par contre, la combinaison multiplication - division - puissance - racine est fréquente.

**Exemple d'application de transformation d'équations :** loi de Thomson :

si  $Z_L = Z_C$ , alors  $2\pi f L = \frac{1}{2\pi f C}$ , donc  $(2\pi f)^2 = \frac{1}{LC}$ , donc  $F^2 = \frac{1}{4\pi^2 LC}$ , d'où la formule :  $F = \frac{1}{2\pi\sqrt{LC}}$

**0.2) Puissances de 10, multiples et sous-multiples :** compte tenu des unités utilisées, il arrive souvent que nous devions utiliser des 0 avant la virgule (farad par exemple) ou après la virgule (hertz par exemple). Pour faciliter la lecture des nombres, les multiples et sous-multiples sont utilisés. Ils sont basés sur des **puissances de 10 qui vont de 3 en 3** (3, 6, 9 et -3, -6, ... pour les sous-multiples). Le tableau ci-dessous indique les multiples et sous-multiples utilisés le plus couramment dans les applications radioamateur et à l'examen.

Symbole Préfixe Puissances de 10		G giga 10 <sup>9</sup>	M méga 10 <sup>6</sup>	k kilo 10 <sup>3</sup>	UNITE 10 <sup>0</sup>	m milli 10 <sup>-3</sup>	μ micro 10 <sup>-6</sup>	n nano 10 <sup>-9</sup>	p pico 10 <sup>-12</sup>																																																																						
R (ohm)	Ω		MΩ	kΩ	Ω																																																																										
I (ampère)	A				A	mA	μA																																																																								
U (volt)	V			kV	V	mV	μV																																																																								
P (watt)	W			kW	W	mW																																																																									
F (hertz)	Hz	GHz	MHz	kHz	Hz																																																																										
L (henry)	H					mH	μH	nH																																																																							
C (farad)	F						μF	nF	pF																																																																						
Table de conversion		<table border="1" style="width: 100%; text-align: center;"> <tr> <td></td><td></td><td></td><td></td><td></td><td></td><td></td><td></td><td></td><td></td> </tr> <tr> <td></td><td></td><td></td><td>0</td><td>0</td><td>2</td><td>5</td><td>(exemple</td><td>n°1)</td><td></td> </tr> <tr> <td>Exemple n°2</td><td></td><td></td><td></td><td></td><td></td><td></td><td></td><td></td><td></td> </tr> <tr> <td>Exemple n°3</td><td></td><td></td><td></td><td></td><td></td><td></td><td>1</td><td>5</td><td>0 0</td> </tr> <tr> <td>Exemple n°4</td><td></td><td></td><td></td><td></td><td></td><td>0</td><td>4</td><td>5</td><td>0</td> </tr> <tr> <td>Exemple n°5</td><td></td><td></td><td></td><td></td><td></td><td></td><td></td><td></td><td>0, 8 0</td> </tr> <tr> <td></td><td></td><td></td><td></td><td></td><td></td><td></td><td></td><td></td><td>5 0 0 0</td> </tr> </table>																					0	0	2	5	(exemple	n°1)		Exemple n°2										Exemple n°3							1	5	0 0	Exemple n°4						0	4	5	0	Exemple n°5									0, 8 0										5 0 0 0
			0	0	2	5	(exemple	n°1)																																																																							
Exemple n°2																																																																															
Exemple n°3							1	5	0 0																																																																						
Exemple n°4						0	4	5	0																																																																						
Exemple n°5									0, 8 0																																																																						
									5 0 0 0																																																																						

D'autres multiples et sous-multiples existent mais ne sont pas utilisés dans ce cours. Les plus connus sont : hecto (symbole h, 10<sup>2</sup>), déca (da, 10<sup>1</sup>), déci (d, 10<sup>-1</sup>), centi (c, 10<sup>-2</sup>). Il existe aussi le myria (ma, 10<sup>4</sup>), utilisé dans les longueurs. Les symboles des multiples, à partir du méga, sont en majuscule alors que ceux des sous-multiples sont en minuscule. De plus, le système international définit les multiples et les sous-multiples de 10<sup>30</sup> à 10<sup>-30</sup>. Au delà du Giga se trouvent : Téra (T, 10<sup>12</sup>), Péta (P, 10<sup>15</sup>), Exa (E, 10<sup>18</sup>), Zetta (Z, 10<sup>21</sup>), Yotta (Y, 10<sup>24</sup>), Xenna (X, 10<sup>27</sup>), Wéka (W, 10<sup>30</sup>) et en deçà du pico : femto (f, 10<sup>-15</sup>), atto (a, 10<sup>-18</sup>), zepto (z, 10<sup>-21</sup>), yocto (y, 10<sup>-24</sup>), xéno (x, 10<sup>-27</sup>), wéko (w, 10<sup>-30</sup>). Ces multiples sont des extrêmes : la tension générée par un électron est d'environ 160 zV (zeptovolt), la bande de fréquence des ultraviolets est centrée aux alentours de 1,2 PHz (pétahertz).

**b) Pour passer d'un multiple à l'autre, déplacer la virgule de trois chiffres à chaque multiple.** En utilisant la table de conversion ci-dessus, positionner les chiffres dans chaque case en plaçant la virgule sous le grand trait du multiple utilisé. Lorsque le nombre est défini par une puissance de 10 (voir exemple n°4), la virgule décimale est placée sous le trait de la puissance de 10. Les cases vides à droite et à gauche du nombre seront remplies avec des 0. Pour passer au multiple ou sous-multiple supérieur, la virgule sera déplacée de trois crans vers la gauche (sous le premier grand trait de gauche). Pour passer au multiple ou au sous-multiple inférieur, la virgule sera déplacée de trois crans vers la droite (sous le premier grand trait de droite). Une fois la conversion faite et la virgule positionnée, retirer les 0 inutiles à gauche de la partie entière et à droite de la partie décimale.

- Exemples :**
- 1) conversion k ⇒ M : 25 kΩ = , . 25 MΩ = **0,025 MΩ**. La case vide entre la virgule et la valeur 2 (représentée ici par un point) et la case vide à droite de la virgule sont comblées par des 0.
  - 2) conversion μ ⇒ m : 1500 μA = 1,500 mA = **1,5 mA**. Les 0 inutiles à droite de la partie décimale (partie du nombre après la virgule) sont supprimés.
  - 3) conversion UNITE ⇒ m : 0,45 V = 0,450 V = 450 mV = **450 mV**. Le 0 inutile à gauche de la partie entière (partie du nombre avant la virgule) est supprimé.

Il est rarement utilisé, dans les applications courantes, plus de 4 multiples pour une même grandeur. Rappelez-vous des multiples des grandeurs qui vous sont plus familières : kilomètre, mètre, millimètre, micron (= "micromètre") ou encore tonne (= "mégagramme"), kilogramme, gramme, milligramme. Les candidats mal à l'aise avec l'algèbre et les multiples prépareront sur leur feuille de brouillon avant de commencer l'épreuve une table de conversion avec au dessus de chaque grand trait le symbole des multiples et des sous-multiples.

**c) Dans les opérations d'addition et de soustraction,** il faut impérativement utiliser les valeurs avec les mêmes multiples ou sous-multiples. Lors des opérations de **multiplications**, les puissances de 10 s'additionnent ; elles se soustraient pour les **divisions** : 10<sup>9</sup> x 10<sup>6</sup> / 10<sup>3</sup> = 10<sup>(9+6-3)</sup> = 10<sup>12</sup>. La puissance change de signe lorsqu'elle passe en dessous ou au dessus du trait de fraction : 1 / 10<sup>3</sup> = 10<sup>-3</sup> et 1 / 10<sup>-6</sup> = 10<sup>6</sup>. On rappelle que 10<sup>0</sup> = 1.

**d) Le signe « ^ », qui signifie « puissance », permet de remplacer la police de caractère « puissance » (petits caractères surélevés) quand elle n'est pas disponible.** Ainsi 10<sup>-6</sup> s'écrira 10^-6 et 10<sup>12</sup> s'écrira 10^12.

Les puissances de 10 sont multipliées par 2 lors de **l'élévation au carré** : (10<sup>-3</sup>)<sup>2</sup> = 10<sup>(-3x2)</sup> = 10<sup>-6</sup>. Avec la **racine carrée**, seules les puissances de 10 sont utilisables car elles sont divisées par 2 : √(10<sup>6</sup>) = 10<sup>(6/2)</sup> = 10<sup>3</sup>

**Exemple n°4 :** Calculer P pour U = 20 mV et R = 5 kΩ avec la formule P = U<sup>2</sup> / R.  
**Réponse :** P = U<sup>2</sup> / R = (20 x 10<sup>-3</sup>)<sup>2</sup> / (5 x 10<sup>3</sup>) = 400 x 10<sup>(-3x2)</sup> / 5 x 10<sup>3</sup> = 400/5 x 10<sup>(-6-+3)</sup> = 4/5 x 10<sup>(-9+2)</sup> = 0,8 x 10<sup>-7</sup> = **80 nW** (voir conversion ci-dessus : la virgule a été placée sous le trait de 10<sup>-7</sup>, au 7<sup>ème</sup> trait à droite de l'unité)

**Exemple n°5 :** Calculer R (en Ohms) pour U = 20 mV et P = 80 nW avec la formule R = U<sup>2</sup> / P.  
**Réponse :** R = U<sup>2</sup> / P = (20 x 10<sup>-3</sup>)<sup>2</sup> / (80 x 10<sup>-9</sup>) = (400 / 80) x 10<sup>(-(3x2)-(-9))</sup> = 5 x 10<sup>3</sup> = **5.000 Ω**

**0.3) Utilisation d'une calculette :** la calculette utilisée sera du type « Collège ». Si les touches des 4 opérations classiques, des 10 chiffres, de la virgule et du signe = se repèrent facilement, les autres fonctions nécessitent quelquefois d'utiliser une **fonction « seconde »**. Ces fonctions sont souvent indiquées au dessus ou en dessous de la touche (et non sur la touche) et l'appui préalable sur la touche « fonction seconde » permet d'y accéder.

**a)** On cherchera pour chaque calculette les **12 fonctions** ou opérateurs utilisés dans les formules de ce cours :

- Exposant de 10 (touche marquée **.10<sup>x</sup>** ou **Exp** ou **E**)
- Inversion de signe (touche marquée **+/-**, servant souvent à entrer des puissances de 10 négatives). De nombreuses calculettes « Collège » acceptent le - de la soustraction pour signer négativement les puissances de 10 et n'ont donc pas cette fonction. Vérifiez le fonctionnement de la calculette.
- Racine carrée (symbole  $\sqrt{\quad}$ ). Dans certains modèles de calculettes, une parenthèse s'ouvre automatiquement. Il faudra penser à la refermer au bon endroit pour éviter une erreur de syntaxe ou de formule.
- Mise au carré (touche marquée **x<sup>2</sup>**) que nous noterons [x<sup>2</sup>]. En l'absence de cette touche, la fonction Puissance (marquée [^]) sera suivie du chiffre de la puissance, comme dans l'exemple ci-dessous.
- Logarithme décimal (touche marquée **LOG**) que nous noterons [LOG]
- Puissance de 10 ou Antilog (touche marquée **10<sup>x</sup>**, à ne pas confondre avec l'exposant de 10), notée [10<sup>x</sup>]. Si la calculette n'a pas cette fonction, la fonction Puissance (marquée [^]) sera utilisée en tapant 10<sup>x</sup>
- Inverse (touche marquée **1/x**, **x<sup>-1</sup>** ou **Inv**) que nous noterons [1/x]. Si la calculette n'a pas cette fonction, la fonction Division ([÷]) sera utilisée en tapant [1][÷]( x ) où x est le diviseur. Dans ce cas, n'oubliez pas les parenthèses autour du dénominateur.
- Touche donnant la valeur  $\pi$  (3,14159...) que nous noterons [ $\pi$ ]
- Vérifiez la procédure d'effacement complet des mémoires (*certaines modèles ont une touche « reset » située au dos des calculettes : enfoncez la pointe de votre stylo pour la réinitialisation des mémoires*)
- Vérifiez le fonctionnement des parenthèses. Dans le doute sur l'utilisation des parenthèses dans une formule, vous pouvez en ajouter : la plupart des calculettes accepte au moins 6 niveaux d'imbrication de parenthèses. La seule contrainte sera de bien « refermer » les parenthèses : il faut, dans une formule, autant de « ( » que de « ) » sinon votre calculette vous affichera un message d'erreur.
- Vérifiez enfin le fonctionnement des touches d'effacement (touche souvent marquée **C** ou **AC** pour l'effacement total et **CE** pour l'effacement partiel) et les touches de déplacement (quand elles existent) très utiles pour modifier une valeur dans une formule sans avoir à la ressaisir en entier.

L'affichage des résultats est paramétrable (il faut le sélectionner à nouveau après un « reset ») :

- L'affichage en **virgule flottante** (fonction souvent marquée **FLO**) est l'affichage standard par défaut.
- En affichage **Scientifique** (fonction souvent marquée **SCI**), les nombres sont affichés avec une partie entière toujours comprise entre 1 et 9, une partie décimale (à droite de la virgule comportant un nombre de chiffres paramétrable) et une puissance de 10 sous la forme d'un nombre entier positif ou négatif.
- Le mode d'affichage **Ingénieur** (fonction souvent marquée **ENG**) est comparable à l'affichage Scientifique mais, dans ce cas, la puissance de 10 est toujours multiple de 3 et la partie entière est comprise entre 1 et 999. Malheureusement, la plupart des calculettes « Collège » ne dispose pas de cet affichage qui permet de visualiser le résultat avec les multiples ou sous-multiples présentés au paragraphe précédent.

**b)** Les données seront saisies en utilisant ou pas les multiples mais l'affichage indiquera toujours un résultat avec puissances de 10 lorsque l'affichage en mode Ingénieur ou Scientifique est sélectionné.

Soit une valeur de 2,5 k à entrer, on saisira 2500 ou 2,5.10<sup>3</sup> en appuyant sur les touches [2][.][5][Exp][3]. En affichage à virgule flottante, ce nombre s'écrira 2500. En mode Scientifique ou Ingénieur, il s'affichera sous la forme 2,5.10<sup>3</sup> ou le plus souvent 2,5<sup>+03</sup> (la puissance de 10 est indiquée : le signe (+ ou -) suivi de deux chiffres).

250000 s'affichera 2,5<sup>+05</sup> en mode Scientifique et 250<sup>+03</sup> en mode Ingénieur (soit 250 k car 10<sup>3</sup> correspond au multiple kilo, symbole k). Notez que 10<sup>0</sup> correspond à l'unité : 2,5 sera écrit 2,5<sup>+00</sup> en affichage Scientifique et Ingénieur. De même, 25 sera écrit 2,5<sup>+01</sup> en affichage Scientifique et 25<sup>+00</sup> en affichage Ingénieur. Enfin 0,25 s'affichera 2,5<sup>-01</sup> en mode Scientifique et 250<sup>-03</sup> en mode Ingénieur (correspondant à 250 milli). Pour entrer cette valeur avec le sous-multiple milli, on saisira 250.10<sup>-3</sup> en appuyant sur les touches [2][5][0][Exp][+/-][3].

**c)** Dans le cours, les réponses avec calculs sont repérées par **la mention « Sur une calculette »** et sont données :

- en **écriture naturelle** (ou écriture intuitive ; toutes les calculettes « Collège » récentes acceptent ce format). La formule est saisie avec les **parenthèses** notées [(] ou [)] puis on appuie sur [=] pour afficher le résultat.
- avec la **formule simplifiée**, ce qui nécessite l'utilisation des multiples ou sous-multiples indiqués.

Une fois la formule saisie, appuyez sur [=] (ou [EXE]) pour afficher le résultat.

**Exemple n°4 :** Calculer P pour U = 20 mV et R = 5 k $\Omega$ . (formule à utiliser :  $P = U^2 / R$ , soit :  $U [x^2] \div R$  ou  $U [^] [2] \div R$ )

**Sur une calculette, en écriture naturelle :** (20.10<sup>-3</sup>)<sup>2</sup>÷(5.10<sup>3</sup>)

soit la séquence des touches suivantes : [(] [2] [0] [Exp] [+/-] [3] [)] [^] [2] [÷] [(] [5] [Exp] [3] [)] [=]

Résultat affiché avec virgule flottante : 0,00000008

Résultat affiché en notation Scientifique : 8<sup>-08</sup>, soit 8 x 10<sup>-8</sup> (utiliser la table de conversion du §0.2a)

Résultat affiché en notation Ingénieur : 80<sup>-09</sup>, soit 80 x 10<sup>-9</sup> = 80 nW

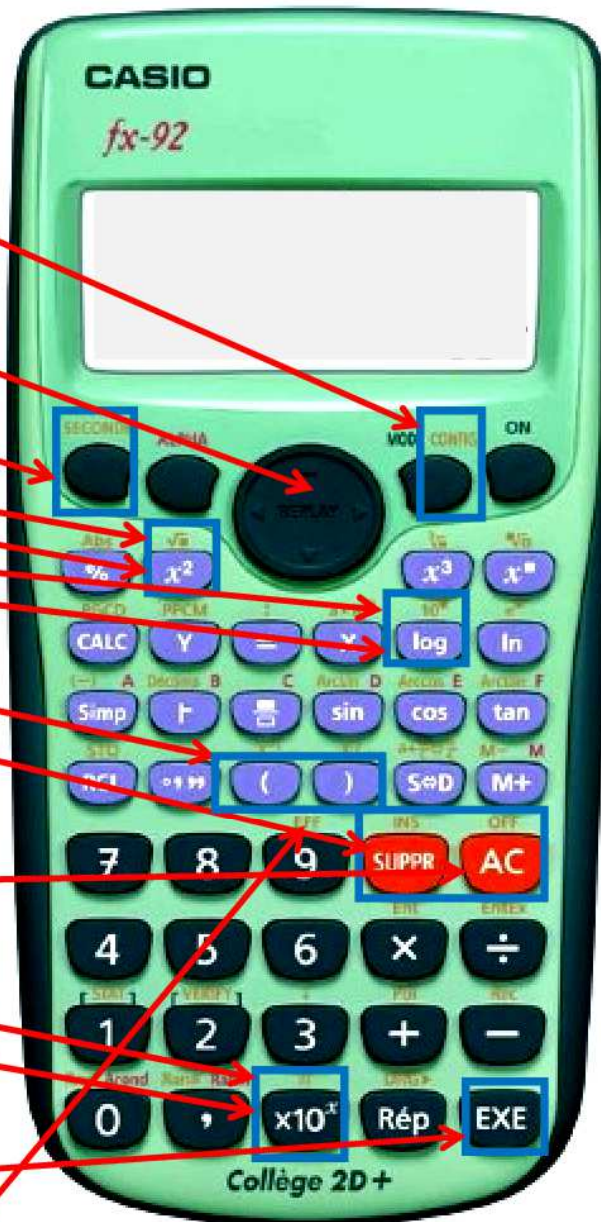
**Exemple n°5 :** Calculer R (en Ohms) pour U = 20 mV et P = 80 nW (formule à utiliser :  $R = U^2 / P$ )

**Sur une calculette, en écriture naturelle :** (20.10<sup>-3</sup>)<sup>2</sup>÷(80.10<sup>-9</sup>) = 5.10<sup>3</sup> = 5 k $\Omega$  = 5.000  $\Omega$

## d Les fonctions de la FX92

En gras, les fonctions directement accessibles (sans appuyer sur la touche « fonction seconde »)

- Configuration de l'affichage
- **Touches de déplacement**  
(permet de modifier une formule affichée à l'aide des fonctions INS et SUPPR)
- **Fonction seconde**
- Racine carrée
- Mise au carré
- Puissance de 10
- **Logarithme décimal**
- **Parenthèses**
- **INSertion/SUPPRession** pour modifier une valeur dans une formule affichée
- **Effacement partiel/Arrêt**
- Valeur  $\pi$
- **Exposant de 10**
- *Inversion de signe (non utilisé, utilisez « - »)*
- *Inverse (non disponible, utilisez « 1/(...) »)*
- **Affichage du résultat**
- Effacement complet de la mémoire :  
(enfoncez le bouton « reset » au dos de la calculette)  
ou « fonction seconde » du chiffre 9



Attention, il existe de nombreuses versions de la FX92. Les modèles changent légèrement tous les ans pour que les parents ne puissent pas réutiliser pour les cadets la calculette des aînés !

Ainsi, les fonctions peuvent être déplacées et les touches peuvent changer de nom.

D'autre part, la FX-92 n'accepte pas la notation Ingénieur mais permet la saisie en écriture naturelle.

*En italique, les fonctions non disponibles (ou non utilisées) sur ce modèle*

# Section A : Bases d'électricité et composants passifs

## 1) LOIS d'OHM et de JOULE

**a 1.1) Les bases de l'électricité** reposent sur quatre grandeurs : l'Intensité notée  $I$  (le débit) et mesurée en ampère (A) qui correspond au passage d'une quantité d'électricité par seconde ; la Tension ou différence de potentiel (ddp) notée  $U$  qui est mesurée en volt (V) ; la Résistance notée  $R$  et mesurée en ohm ( $\Omega$ , lettre grecque oméga majuscule) et la Puissance dégagée (en chaleur dans le cas d'une résistance), notée  $P$  et mesurée en watt (W).

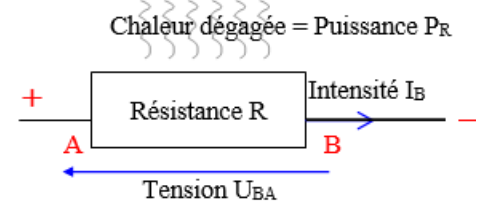
**b** La **résistance** désigne à la fois le phénomène physique (résistance au passage du courant) et le composant (voir description au §1.5c). Les anglophones utilisent deux mots différents : resistance (phénomène physique) et resistor (composant). Le composant résistance se schématise par un rectangle (ou, dans les anciens schémas, par une « dent de scie »). Dans les schémas, la valeur du composant est notée à l'intérieur du rectangle. La mention  $\Omega$  n'est pas obligatoire. Une valeur de  $2200 \Omega$  pourra être notée  $2200$  mais aussi  $2,2 \text{ k}$  ou encore  $2\text{k}2$ .

**c** La **tension** se mesure entre deux points du circuit et se schématise par une flèche entre ces deux points.  $U_{BA}$  est la tension entre les points B et A. La tension de référence est prise en B par le fil « Com » du voltmètre ; l'autre fil du voltmètre est à brancher au point A indiqué par la flèche de tension. Dans les schémas, la tension en un point du circuit sera indiquée par rapport à la masse. On appelle "différence de potentiel" (ddp) la chute de tension aux bornes d'une résistance ou d'une charge et "force électromotrice" la tension générée par une source.

**d** L'**intensité** est une « agitation ordonnée d'électrons ». Elle se mesure en un point et se schématise par une flèche en ce point sur le circuit. Le sens de la flèche indique le sens du courant (du + vers le -). L'intensité en un point B du circuit sera notée  $I_B$ . Les flèches de tension et d'intensité sont en sens opposé si les valeurs de tension et d'intensité sont positives. Pour mesurer une intensité à l'aide d'un ampèremètre, il faudra couper le circuit et insérer l'instrument de mesure en branchant le fil « Com » de l'ampèremètre sur le fil relié au - du circuit.

**e** Le calcul de la **puissance** dissipée est utile pour optimiser le dimensionnement des composants. Si la puissance dissipée par les composants est rarement indiquée sur les schémas, elle est toujours donnée dans la nomenclature des composants d'un circuit (en particulier pour les résistances).

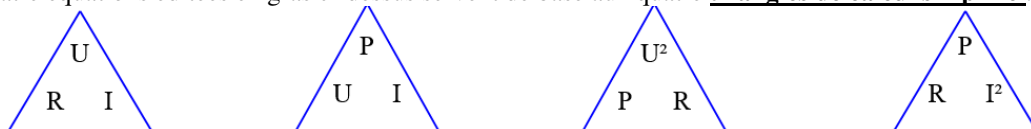
**f** En prenant des références hydrauliques, la tension est comparable à une différence de pression dans un tuyau et se mesure donc entre deux points d'un circuit. L'intensité est un débit et se mesure en insérant l'instrument de mesure en un point du circuit, comme un compteur d'eau. La résistance est comparable à un rétrécissement du tuyau. La chaleur dégagée par la résistance provient des frottements lors du passage des électrons.



**a 1.2) Lois d'Ohm ( $U = R \cdot I$ ) et de Joule ( $P = U \cdot I$ ).** Ces deux lois sont fondamentales car elles expriment les relations entre les quatre grandeurs de base de l'électricité. En développant les deux lois, on trouve les douze équations du tableau ci-dessous :  $P = U \cdot I$  et on sait que  $U = R \cdot I$  ; en remplaçant  $U$  par  $R \cdot I$  dans la première équation, on trouve :  $P = (R \cdot I) \cdot I = RI^2$ . De même, on sait que  $I = U / R$ , donc  $P = U \cdot I$  devient  $P = U \cdot (U / R)$  donc  $P = U^2 / R$ . Ainsi, deux données (intensité et résistance, par exemple), permettent de calculer les deux inconnues correspondantes (dans notre exemple : puissance  $P = RI^2$  et tension  $U = RI$ ).

Données	P en watts	U en volts	I en ampères	R en ohms
P (W)		$R = U^2 / P$	$R = P / I^2$	$I = \sqrt{P / R}$
U (V)	$I = P / U$		$R = U / I$	$P = U^2 / R$
I (A)	$U = P / I$	<b><math>P = U \cdot I</math></b>		<b><math>P = R \cdot I^2</math></b>
R ( $\Omega$ )	$U = \sqrt{P \cdot R}$	$I = U / R$	<b><math>U = R \cdot I</math></b>	

**b** Les quatre équations éditées en gras ci-dessus servent de base aux quatre **triangles de calcul simplifié** :



Choisissez le triangle contenant vos deux données et votre inconnue puis cachez du doigt l'inconnue : vous obtenez la formule à appliquer. Lorsque les données sont en bas (l'inconnue est en haut du triangle), les données sont multipliées pour obtenir l'inconnue. Lorsque l'inconnue est en bas, les données sont divisées (celle du haut par celle du bas). Lorsque l'inconnue cachée est au carré, le résultat est une racine carrée (exemple :  $U^2 = PR$  donc  $U = \sqrt{PR}$ ). Le jour de l'examen, si vous n'êtes pas à l'aise en algèbre, commencez par écrire ces quatre formules sur votre feuille de brouillon à côté de la table de conversion : elles seront ainsi toujours sous vos yeux.

**Exemples :** 1) Soit une résistance de 1.500 Ω parcourue par un courant 0,1 A. Quelle est la tension à ses bornes ?  
Quelle est la puissance dissipée ?

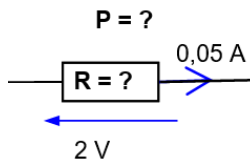
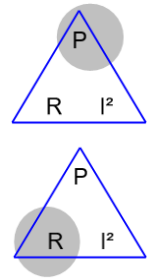
$$U = R \cdot I = 1.500 \times 0,1 = 150 \text{ V}$$

$$P = U \cdot I = 150 \times 0,1 = 15 \text{ W}$$

$$\text{ou } P = R \cdot I^2 = 1.500 \times 0,1 \times 0,1 = 15 \text{ W}$$

$$\text{ou encore } P = U^2 / R = (150 \times 150) / 1.500$$

$$= 22.500 / 1.500 = 15 \text{ W}$$



2) quelle est la puissance P dissipée ?

$$P = U \cdot I = 2 \times 0,05 = 0,1 \text{ W}$$

$$R = U / I = 2 / 0,05 = 40 \Omega$$

$$\text{ou } R = P / I^2 = 0,1 / (0,05 \times 0,05) = 0,1 / 0,0025 = 40 \Omega$$

$$\text{ou encore } R = U^2 / P = 2^2 / 0,1 = 4 / 0,1 = 40 \Omega$$

### 1.3) Autres unités :

**a** Le **coulomb** (noté C) est une quantité d'électricité que l'on note Q. L'intensité est un débit et correspond au passage d'un nombre d'électrons (précisément :  $6,25 \cdot 10^{18}$ , soit un peu plus de 6 milliards de milliards) par unité de temps (l'unité de temps est la seconde). Un ampère est égal à un coulomb par seconde :

$$Q(C) = I(A) \cdot t(s) \text{ ou encore } I(A) = Q(C) / t(s)$$

**b** De même, il existe une unité d'énergie: le **joule** (noté J). Un watt est un joule par seconde. L'énergie est aussi exprimée en **wattheures** (Wh), avec la relation suivante : **1 Wh = 3600 J**. La quantité d'**énergie disponible** est notée E (c'est le même E que l'on retrouve dans la formule  $E = MC^2$ , à ne pas confondre avec le E (en volts) de la force électromotrice de la pile que nous étudierons plus tard). La quantité d'**énergie consommée** est appelée travail et est notée W (à ne pas confondre avec le W des watts car le travail se mesure en joules). *Le travail en joules peut exprimer une énergie thermique (la chaleur), une énergie chimique (sous l'effet de l'électrolyse, l'eau se décompose en oxygène et hydrogène), une énergie mécanique (énergie déployée pour déplacer un poids) ou une énergie électromagnétique. La notion de travail ne donne pas d'indication sur la durée : pour déplacer une tonne de sable, on utilisera une brouette et le travail se fera en une journée ou on emploiera une pelleuse et le travail sera fait en un quart d'heure : le travail est identique, seule la puissance utilisée change.*

$$E \text{ ou } W(J) = P(W) \cdot t(s) \text{ ou encore } P(W) = E \text{ ou } W(J) / t(s)$$

et, en transformant avec la loi de Joule ( $P = U \cdot I$ ), on déduit : **E ou W(J) = U(V) \cdot Q(C)**

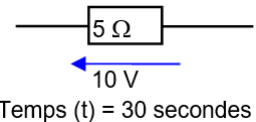
**Exemples :** Calculer Q en Coulombs et W en Joules

**Réponses :**

$$Q(C) = I \cdot t = (U / R) \cdot t = (10 / 5) \cdot 30 = 2 \times 30 = 60 \text{ C}$$

$$W(J) = P \cdot t = (U^2 / R) \cdot t = (10 \times 10 / 5) \times 30 = 20 \times 30 = 600 \text{ J}$$

$$\text{ou } W(J) = U(V) \cdot Q(C) = 10 \times 60 = 600 \text{ J}$$



**a 1.4) La résistivité** est un nombre qui caractérise le pouvoir d'un matériau à résister au passage du courant électrique continu. La résistivité est notée ρ (lettre grecque minuscule rho) et se définit en Ωm (ohm-mètre). La résistance d'un corps dépend de sa résistivité, donc de sa nature, mais aussi de ses dimensions. Pour une même résistivité, la résistance d'un corps est proportionnelle à sa longueur et inversement proportionnelle à sa section :

$$R(\Omega) = \rho(\Omega m) \cdot L(m) / s(m^2)$$

avec R= résistance ; ρ = résistivité du matériau ; L = longueur du fil ; s = section du fil

Les conducteurs ont une faible résistivité (jusqu'à 0,01 Ωm) ; les isolants en ont une très élevée (plus de 1 MΩm). Entre ces deux extrêmes se trouvent les semi-conducteurs. La résistivité est toujours donnée pour une température du matériau de 20°C. D'une façon générale, la résistivité d'un conducteur augmente avec sa température. Dans ce cas, le **coefficient de température** est positif. Par contre, la résistivité des isolants, en règle générale, diminue lorsque leur température augmente : leur coefficient de température est négatif. *Attention à ne pas confondre diamètre (distance en m) et section (surface en m²) : lorsqu'un diamètre est doublé, la section est quadruplée. On a :  $S = \pi \times D^2 / 4 = 0,785 D^2$ . Ainsi un fil de 2,5 mm² de section aura un diamètre de 1,78 mm*

**Exemple :** un fil métallique a une longueur de 1 mètre, une section de 2 mm² et une résistance de 6 Ω. Quelle résistance aura ce même fil si sa longueur est de 2 mètres et sa section de 6 mm²?

**Réponse :** La longueur est multipliée par 2 et la section par 3 ⇒  $R = \rho \cdot L / S = 6 \Omega \times (2 / 3) = 4 \Omega$

**b** Résistivité (ρ) de quelques matériaux à 20°C :

Matériau et ρ(Ωm)		Matériau et ρ(Ωm)		Matériau et ρ(Ωm)		Matériau et ρ(Ωm)		Matériau et ρ(Ωm)	
Argent	1,6.10 <sup>-8</sup>	Cuivre écroui	1,8.10 <sup>-8</sup>	Or	2,2.10 <sup>-8</sup>	Aluminium	3.10 <sup>-8</sup>	Laiton	6.10 <sup>-8</sup>
Fer	1.10 <sup>-7</sup>	Constantan	4,9.10 <sup>-7</sup>	Nichrome	1,1.10 <sup>-6</sup>	Eau de mer	0,3	Germanium	0,46
Silicium	640	Eau pure	2.10 <sup>5</sup>	Air sec	1,13.10 <sup>9</sup>	Porcelaine	10 <sup>11</sup>	Polyéthylène	10 <sup>15</sup>
Papier	10 <sup>15</sup>	Bakélite	10 <sup>16</sup>	Plexiglas	10 <sup>17</sup>	Quartz	7.10 <sup>17</sup>	Polystyrène	10 <sup>20</sup>

Les conducteurs (moins de 10<sup>6</sup> Ωm) sont édités en **bleu** et les isolants (plus de 10<sup>6</sup> Ωm) sont édités en **rouge**.

**c** La **conductivité** est utilisée pour caractériser les conducteurs. Elle est donnée en m/Ωm² ou en S/m (avec S = Siemens = 1/Ω ; exemple : conductivité de l'argent = 6,3.10<sup>7</sup> S/m). La conductance étant l'inverse de la résistance, elle était donnée en mho (jeu de mots avec ohm à l'envers) avant que le Siemens soit utilisé.

**d** Dans un conducteur, la densité de courant (en A/mm<sup>2</sup>) est égale au débit (en ampères) divisé par la section du conducteur (en mm<sup>2</sup>). La densité de courant dans un fil de cuivre ne doit pas dépasser 5 A/mm<sup>2</sup>.

**e** L'effet de peau, surtout sensible en HF (haute fréquence, au delà de 20 kHz), fait que le courant ne se déplace qu'à la surface des conducteurs. L'épaisseur de la peau d'un fil de cuivre (en μm, microns) dans laquelle passera le courant est estimée par la formule suivante :  $e(\mu\text{m}) = 66 / \sqrt{F(\text{MHz})}$ . Ainsi, l'épaisseur de la peau sera de 9,4 mm à 50 Hz, 0,5 mm à 20 kHz, 66 μm à 1 MHz, 12 μm à 30 MHz, 5 μm à 150 MHz et 2 μm à 1 GHz. Un câble composé de plusieurs fils de petit diamètre sera utilisé de préférence à un câble monobrin car ceci augmente la section dans laquelle peut se déplacer le courant HF et donc diminue la résistance du fil. On utilisera aussi du fil recouvert d'un matériau très conducteur (cuivre argenté) ou traité en surface de manière à ce qu'il ne s'oxyde pas (cuivre émaillé ou verni) car l'oxydation rend souvent un métal isolant.

**1.5) Le Code des couleurs.** La valeur des résistances traditionnelles (à fils) est rarement indiquée en chiffres : un code de couleurs défini dans le tableau ci-dessous est utilisé. Nous verrons au §2.3c6 que ce code couleur est aussi utilisé pour marquer la valeur des condensateurs.

**a** Pour coder une valeur, trois bagues au moins sont nécessaires : les deux premières bagues indiquent les deux premiers chiffres de la valeur, la troisième bague indique le nombre de 0 de la valeur. Pour détromper la lecture, les bagues ne sont pas centrées au milieu de la résistance : selon la représentation, elles doivent se situer à gauche de la résistance pour une lecture de gauche à droite ou en haut pour une lecture de haut en bas.

Le code des couleurs des bagues de tolérance (4<sup>ème</sup> bague, quelquefois décalée par rapport aux trois premières) n'a pas à être connu pour l'examen. Toutefois, dans les questions d'examen, la bague de tolérance est souvent représentée mais sa signification n'est pas demandée.

Mnémotechnique Initiale du mot = Initiale de la couleur	Couleur des bagues	1 <sup>ère</sup> bague 1 <sup>er</sup> chiffre Dizaine	2 <sup>ème</sup> bague 2 <sup>ème</sup> chiffre Unité	3 <sup>ème</sup> bague multiplicateur Nombre de 0	4 <sup>ème</sup> bague tolérance +/-
Ne	<b>Noir</b>		<b>0</b>	x 1	sans bague: 20%
Mangez	<b>Marron</b>	1	<b>1</b>	x 10	1 %
Rien	<b>Rouge</b>	2	<b>2</b>	x 100	2 %
Ou	<b>Orange</b>	3	<b>3</b>	x 1.000	
Je	<b>Jaune</b>	4	<b>4</b>	x 10.000	
Vous	<b>Vert</b>	5	<b>5</b>	x 100.000	0,5 %
Battrai	<b>Bleu</b>	6	<b>6</b>	x 1.000.000	0,25 %
VIOlemment,	<b>VIOlet</b>	7	<b>7</b>	x 10.000.000	0,1 %
Grand	<b>Gris</b>	8	<b>8</b>	(x 100.000.000)	
BOA	<b>Blanc</b>	9	<b>9</b>	(x 1.000.000.000)	
	Or			x 0,1	5 %
	Argent			x 0,01	10 %

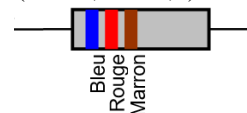
Il existe une expression mnémotechnique pour se souvenir du code des couleurs : Ne Mangez Rien Ou Je Vous Battrai Violamment, Grand BOA. L'initiale de chaque mot de la phrase correspond à l'initiale de la couleur. Attention : la série commence par 0 et ne pas confondre les deux V (vert et violet) et les deux B (bleu et blanc) : Violamment correspond à Violet et le Blanc (valeur 9) est à la fin puisque le Noir (valeur 0) est au début.

Remarquez la logique de l'ordre des couleurs. On commence par des couleurs sombres (noir puis marron), les couleurs centrales (de rouge à violet) sont celles de l'arc-en-ciel et des couleurs claires (gris puis blanc) terminent la série. Les deux premières bagues donneront un nombre toujours compris entre 10 et 99. Ainsi, la première bague ne pourra pas être noire (=0) et pour coder 0,1 Ω, on utilisera : Marron, Noir, Argent (10 x 0,01 = 0,1).

**Exemple :** Quelle est la valeur de cette résistance ? Réponse :

BLEU ⇒ 6  
ROUGE ⇒ 2  
MARRON ⇒ 1

$$R = 62 \times 10^1 \Omega = 620 \Omega$$



**b** Les résistances du commerce ont des valeurs « normées ». La série des valeurs des résistances à 20% de tolérance (sans 4<sup>ème</sup> bague) est : 10 – 15 – 22 – 33 – 47 – 68. Cette série est nommée E6 car elle comporte 6 valeurs. L'écart entre chaque valeur de résistance a toujours le même rapport qui est fonction de la tolérance (1,47 pour la série E6). Ainsi, il existe des résistances de 150 Ω à 20% de tolérance mais pas de résistance de 200 Ω. Dans la pratique, la valeur la plus proche sera utilisée, soit 220 Ω, dont la valeur est comprise entre 176 Ω et 264 Ω (±20%). Il existe une série E12 pour les résistances à 10% de tolérance (4<sup>ème</sup> bague de couleur Argent) dont les valeurs s'insèrent entre chaque valeur de la série E6. De même, il existe aussi une série E24 pour les résistances à 5% de tolérance (4<sup>ème</sup> bague de couleur Or). Au delà de la série E24, pour des tolérances de 2% ou moins, les résistances sont codées avec 5 bagues : 3 bagues de chiffres significatifs suivies de la bague du multiplicateur et de la bague de tolérance. Ces dernières résistances sont rares et chères. Enfin, pour les résistances de précision (à partir de la série E96 avec 1% de tolérance et moins), une 6<sup>ème</sup> bague indique le coefficient de température (variation maximum de la valeur en fonction de la température du composant).



**c** Les résistances existent sous deux présentations : en composant à fils (traditionnels) et en composant monté en surface (CMS) : utilisés de plus en plus souvent avec la miniaturisation des circuits, les CMS sont de petits parallélépipèdes dont les embouts sont directement soudés sur le circuit imprimé. Le code des couleurs n'est pas utilisé mais les chiffres marqués ont la même signification : 682 désigne une valeur de  $68 \times 10^2$ , soit  $6800 \Omega$ . Pour les valeurs inférieures à  $10 \Omega$ , la lettre R remplace la virgule : 6R8 désigne une valeur de  $6,8 \Omega$ .

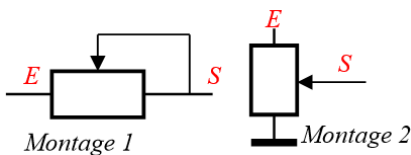
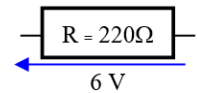
Quatre sortes de résistances avec des méthodes de fabrication différentes sont disponibles dans le commerce :

- les résistances agglomérées sont les plus anciennes et sont fabriquées à partir de poudre de carbone mélangée à un isolant et à un liant. Il devient difficile de les trouver dans le commerce.
- les résistances à couche de carbone : une très fine couche de carbone est déposée sur de petits barreaux isolants en céramique. Des bagues de connexion sont fixées aux extrémités et la valeur est ajustée en creusant en forme de spirale la couche de carbone. Ce sont les plus courantes et les moins chères.
- les résistances à couche métallique sont de qualité supérieure et sont obtenues en déposant une fine couche d'un alliage résistant sur un barreau isolant en céramique (comme les résistances à couche de carbone).
- les résistances bobinées sont utilisées pour de faibles valeurs et sont constituées d'un fil résistant (en nickel ou cupronickel) bobiné sur un isolant. Leur utilisation en HF est une source de problèmes.

Les résistances sont disponibles sous diverses puissances de dissipation maximum. Cette puissance est directement fonction de la dimension du composant. Les valeurs normalisées des résistances sont :  $1/16 \text{ W}$  et  $1/10 \text{ W}$  (CMS uniquement),  $1/8 \text{ W}$ ,  $1/4 \text{ W}$ ,  $1/2 \text{ W}$ ,  $1 \text{ W}$  et  $2 \text{ W}$  (à fils uniquement). D'autres modèles sont montés dans un boîtier spécifique qui peut être fixé sur un radiateur pour dissiper plus de puissance.

**Exemple :** quelle est la puissance minimum de la résistance R ?

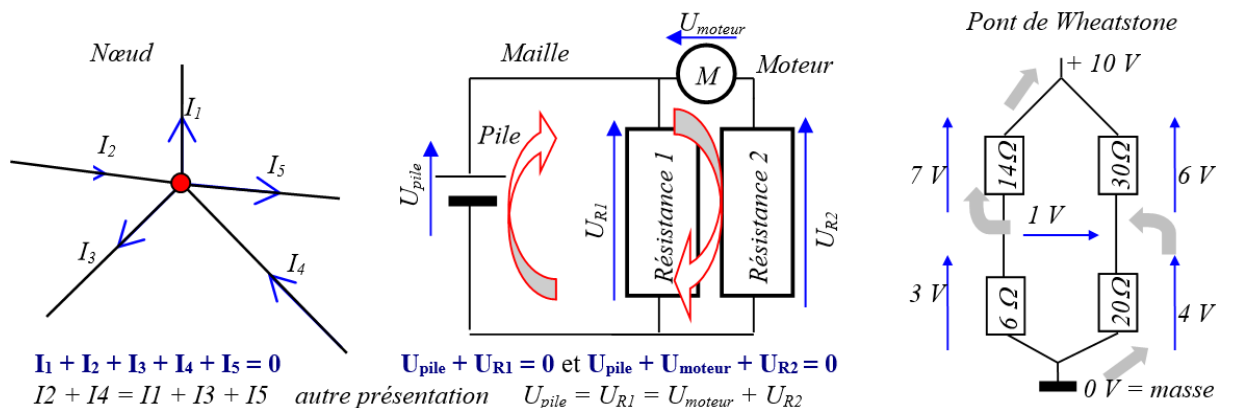
**Réponse :**  $P = U^2 / R = 6^2 / 220 = 164 \text{ mW}$ . La première puissance supérieure proposée sera retenue (exemple :  $250 \text{ mW}$ ). Une puissance de  $1/8 \text{ W}$ , soit  $125 \text{ mW}$ , aurait été insuffisante.



**d** Il existe des composants dont la résistance est variable (ou ajustable lorsque la valeur est définie une fois pour toutes). Ces résistances sont montées sur un axe ou sur un curseur et peuvent être déportées pour les réglages. Ces composants nommés aussi potentiomètres sont montés en résistances variables (montage 1) ou en pont diviseur (montage 2).

**a 1.6) Loi des nœuds et des mailles :** la somme algébrique des courants passant en un nœud est nulle. Dans un nœud (point d'un circuit où sont connectés plusieurs conducteurs), il y a autant de courant qui y entre que de courant qui en sort. La somme algébrique des tensions en une maille est nulle. Quand on fait le tour de la maille (réseau de composants en circuit fermé), la tension du générateur est absorbée par les charges. Ci-dessous, la chute de tension générée par le moteur et R2 est égale à la chute de tension aux bornes de R1 et à la tension générée par la pile. Prenez garde au sens des flèches qui indiquent les tensions et les intensités...

**b** Le pont de Wheatstone est une application de la loi des mailles : observez l'enchaînement des tensions entre les points du circuit : en suivant les flèches grisées, on trouve successivement  $+4 - 1 + 7 = 10 \text{ V}$ .



**c** La loi des nœuds et des mailles (appelée aussi lois de Kirchhoff), dont nous n'avons abordé ici que les prémices, est très complexe. Elle n'est pas au programme de l'examen mais doit être connue dans ses grands principes pour comprendre le fonctionnement des circuits électriques et les groupements.

**a 1.7) Groupements Série et Parallèle (ou Dérivation) :** les résistances peuvent être groupées en série (les unes derrière les autres) ou en parallèle (le terme « dérivation » est aussi employé). En appliquant les lois d'Ohm et de Joule ainsi que la loi des nœuds et des mailles, on déduit, pour chacun des montages :

- la résistance équivalente de l'ensemble (ou résistances totales notées  $R_t$  ;  $R_t$  se prononce « R indice t » ou plus couramment « R de t »),
- la répartition de la tension totale (notée  $U_t$ ) entre les différentes résistances ( $U_{R1}$  est la tension aux bornes de la résistance  $R1$  ;  $U_{R1}$  se prononce « U indice R1 » ou plus couramment « U de R1 »),

- la répartition de l'intensité totale parcourue dans le circuit (notée  $I_t$ ) entre chacune des résistances ( $I_{R1}$  est l'intensité parcourue dans  $R1$ ),
- la répartition de la puissance dissipée totale (notée  $P_t$ ) entre chacune des résistances du groupement ( $P_{R1}$  est la puissance dégagée par  $R1$ ) ;
- enfin, nous étudierons le cas où les résistances du groupement ont des valeurs identiques.

Groupement	Série	Parallèle (ou Dérivation)
Schéma		
Résistance équivalente	$R_t = R_1 + R_2 + \dots$	$R_t = \frac{R_1 \times R_2}{R_1 + R_2}$ (Produit sur Somme) = les Pieds sur le Sol ou $R_t = 1/(1/R_1 + 1/R_2 + \dots)$
Tension	Prorata des résistances $U_{R1} = U_t \cdot (R_1 / R_t)$ $U_t = U_{R1} + U_{R2} + \dots$	Constante $U_t = U_{R1} = U_{R2} = \dots$
Intensité	Constante $I_t = I_{R1} = I_{R2} = \dots$	Prorata inverse des résistances $I_{R1} = I_t \cdot (R_t / R_1)$ $I_t = I_{R1} + I_{R2} + \dots$
Puissance dissipée	$P_t = U_t \cdot I_t = P_{R1} + P_{R2} + \dots$ $P_{R1} = U_{R1} \cdot I_t = P_t \cdot (R_1 / R_t)$ Prorata des résistances	$P_t = U_t \cdot I_t = P_{R1} + P_{R2} + \dots$ $P_{R1} = U_t \cdot I_{R1} = P_t \cdot (R_t / R_1)$ Prorata inverse des résistances
Groupements de n résistances de valeur identique (R)	$R_t = R \cdot n$ $I_R = I_t$ $U_R = U_t / n$ $P_R = P_t / n$	$R_t = R / n$ $I_R = I_t / n$ $U_R = U_t$ $P_R = P_t / n$

**b** Dans un groupement série, la résistance équivalente du groupement de résistances est toujours supérieure à la valeur de la plus grande résistance du groupement. De plus, la tension aux bornes de la résistance la plus grande est la plus importante, de même que la puissance dissipée par cette même résistance (répartition de la tension et de la puissance de l'ensemble au prorata de la valeur des résistances) tandis que l'intensité est constante.

Quand le groupement en série est constitué de n résistances de valeur identique R, la résistance équivalente est :  $R_t = R \times n$ . Dans ce cas, les tensions aux bornes de chacune des résistances et leurs puissances dissipées sont identiques ( $U_R = U_t / n$  et  $P_R = P_t / n$ ).

**c** Un groupement en dérivation se nomme aussi groupement en parallèle. Dans un tel montage, la résistance équivalente du groupement de résistance est toujours inférieure à la plus petite des résistances constituant le groupement. La plus faible résistance du groupement voit passer la plus forte intensité et dissipe le plus de puissance (répartition de la tension et de la puissance dissipée de l'ensemble au prorata inverse de la valeur des résistances) tandis que la tension est constante. Notez que dans les deux prorata (tension dans un groupement série et intensité dans un groupement parallèle), le numérateur est toujours inférieur au dénominateur. La formule de la résistance équivalente d'un groupement en dérivation,  $R_t = (R_1 \times R_2) / (R_1 + R_2)$ , peut se retenir avec l'expression mnémotechnique « les Pieds sur le Sol » correspondant aux initiales de « Produit des résistances sur (= divisé par) Somme des résistances ». Cette formule simplifiée ne fonctionne qu'avec deux résistances. En présence de trois résistances en parallèle, il faut déjà calculer la résistance équivalente d'un groupement constitué de deux résistances puis calculer la résistance équivalente de ce premier groupe avec la troisième résistance. Dans ce cas, la deuxième formule,  $R_t = 1/[(1/R_1) + (1/R_2) + (1/R_3)]$ , est plus rapide à appliquer. Sur une calculatrice, on posera l'inverse de la somme des inverses des résistances, soit :  $R_t = 1 \div (1 \div R_1 + 1 \div R_2 + 1 \div R_3)$ .

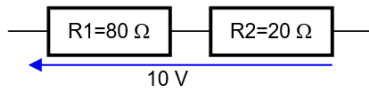
Dans un groupement de résistances en parallèle, on a  $I_t = I_{R1} + I_{R2} + \dots$ . En remplaçant I par  $U / R$  (loi d'ohm), on obtient :  $U/R_t = U/R_1 + U/R_2 + \dots$ . U étant en facteur commun (la tension est constante), on peut le remplacer par 1, d'où :  $1/R_t = 1/R_1 + 1/R_2 + \dots$ . On reconnaît la formule de base. Avec deux résistances et après la transformation du deuxième membre de l'équation par la mise sous un dénominateur commun, on a :  $1/R_t = [R_2 / (R_1 \times R_2)] + [R_1 / (R_1 \times R_2)]$ , d'où :  $1/R_t = (R_1 + R_2) / (R_1 \times R_2)$ , d'où, après inversion, la formule simplifiée pour deux résistances :  $R_t = (R_1 \times R_2) / (R_1 + R_2)$ .

Autre raisonnement : la conductance étant l'inverse de la résistance (voir § 1.4c), la formule «  $1/R_t = 1/R_1 + 1/R_2 + \dots$  » revient à dire que la conductance équivalente est égale à la somme des conductances en parallèle.

Quand le groupement en dérivation est constitué de n résistances de valeur identique R, la résistance équivalente est :  $R_t = R / n$ . Dans ce cas, les intensités parcourues et les puissances dissipées dans chacune des résistances sont identiques ( $I_R = I_t / n$  et  $P_R = P_t / n$ ).

**d Exemples :**

**Groupement Série**



1) Calcul de la résistance équivalente du groupement :

$$R_t = R_1 + R_2 = 80 + 20 = 100 \Omega$$

2) Calcul de la tension aux bornes de la résistance R1 :

$$U_{R1} = U_t \times (R_1 / R_t) = 10 \times (80/100) = 8 \text{ V}$$

3) Calcul de la tension aux bornes de la résistance R2 :

$$U_{R2} = U_t \times (R_2 / R_t) = 10 \times (20/100) = 2 \text{ V}$$

ou par différence :  $U_{R1} + U_{R2} = U_t$   
d'où :  $U_{R2} = U_t - U_{R1} = 10 - 8 = 2 \text{ V}$

4) Calcul de l'intensité parcourue dans le groupement :

$$I_t = U_t / R_t = 10 / 100 = 0,1 \text{ A} = 100 \text{ mA}$$

5) Calcul de l'intensité parcourue dans R1 :

$$I_{R1} = I_t = 100 \text{ mA}$$

6) Calcul de l'intensité parcourue dans R2 :

$$I_{R2} = I_t = 100 \text{ mA}$$

7) Calcul de la puissance dissipée par le groupement :

$$P_t = U_t \times I_t = 10 \times 0,1 = 1 \text{ W}$$

ou  $P_t = R_t \times I_t^2 = 100 \times 0,1^2 = 100 \times 0,01 = 1 \text{ W}$   
ou  $P_t = U_t^2 / R_t = 10^2 / 100 = 100 / 100 = 1 \text{ W}$

8) Calcul de la puissance dissipée par la résistance R1 :

$$P_{R1} = P_t \times (R_1 / R_t) = 1 \times (80 / 100) = 0,8 \text{ W}$$

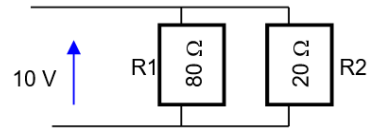
ou  $P_{R1} = U_{R1} \times I_{R1} = 8 \times 0,1 = 0,8 \text{ W}$

9) Calcul de la puissance dissipée par la résistance R2 :

$$P_{R2} = P_t \times (R_2 / R_t) = 1 \times (20 / 100) = 0,2 \text{ W}$$

ou  $P_{R2} = U_{R2} \times I_{R2} = 2 \times 0,1 = 0,2 \text{ W}$   
ou  $P_{R2} = U_{R2}^2 / R_2 = 2^2 / 20 = 4 / 20 = 0,2 \text{ W}$   
ou par différence :  $P_{R2} = P_t - P_{R1} = 1 - 0,8 = 0,2 \text{ W}$

**Groupement Parallèle**



$$R_t = \text{Produit/Somme} = (80 \times 20) / (80 + 20) = 1600 / 100 = 16 \Omega$$

ou, en écriture naturelle :  $R_t = 1 / (1/80 + 1/20) = 16 \Omega$

$$U_{R1} = U_t = 10 \text{ V}$$

$$U_{R2} = U_t = 10 \text{ V}$$

$$I_t = U_t / R_t = 10 / 16 = 0,625 \text{ A} = 625 \text{ mA}$$

$$I_{R1} = U_t / R_1 = 10 / 80 = 0,125 \text{ A} = 125 \text{ mA}$$

ou, si  $U_t$  est inconnue :  $I_{R1} = I_t \times (R_t / R_1)$   
 $= 0,625 \times (16 / 80) = 0,125 \text{ A} = 125 \text{ mA}$

$$I_{R2} = U_t / R_2 = 10 / 20 = 0,5 \text{ A} = 500 \text{ mA}$$

ou, si  $U_t$  est inconnue :  $I_{R2} = I_t \times (R_t / R_2) = 0,625 \times (16 / 20) = 0,5 \text{ A} = 500 \text{ mA}$   
ou par différence :  $I_{R2} = I_t - I_{R1} = 625 - 125 = 500 \text{ mA}$

$$P_t = U_t \times I_t = 10 \times 0,625 = 6,25 \text{ W}$$

ou  $P_t = R_t \times I_t^2 = 16 \times 0,625^2 = 16 \times 0,390625 = 6,25 \text{ W}$   
ou  $P_t = U_t^2 / R_t = 100 / 16 = 6,25 \text{ W}$

$$P_{R1} = P_t \times (R_t / R_1) = 6,25 \times (16 / 80) = 1,25 \text{ W}$$

ou  $P_{R1} = U_{R1} \times I_{R1} = 10 \times 0,125 = 1,25 \text{ W}$

$$P_{R2} = P_t \times (R_t / R_2) = 6,25 \times (16 / 20) = 5 \text{ W}$$

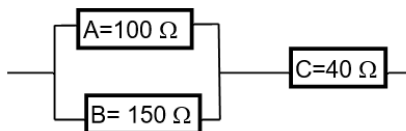
ou  $P_{R2} = U_{R2} \times I_{R2} = 10 \times 0,5 = 5 \text{ W}$   
ou  $P_{R2} = U_{R2}^2 / R_2 = 10^2 \times 20 = 100 / 20 = 5 \text{ W}$   
ou par différence :  $P_{R2} = P_t - P_{R1} = 6,25 - 1,25 = 5 \text{ W}$

La connaissance de toutes les fonctions d'une calculatrice est indispensable pour effectuer les opérations le plus simplement possible et sans risque d'erreurs. Notez sur votre feuille de brouillon les résultats intermédiaires. Au besoin, redessinez le schéma pour le rendre plus compréhensible.

Quand les lois d'Ohm et de Joule sont maîtrisées, peu de calculs sont nécessaires. Par exemple : calcul de  $U_{R1}$  dans le groupement série : R1 est 4 fois plus importante que R2 ; la répartition de la tension totale (10 V) sera donc 4/5 sur R1 et 1/5 sur R2, donc  $U_{R1} = 10 \times 4 / 5 = 8$  volts (le calcul de  $R_t$  n'est plus indispensable).

**e** Pour calculer la **résistance équivalente d'un réseau** complexe (enchevêtrement de résistances montées en série et en parallèle), la résistance équivalente de l'ensemble le plus élémentaire sera d'abord calculée. Puis la résistance équivalente de cet ensemble et d'une autre résistance du réseau sera calculée en associant les résistances dans des ensembles de plus en plus complexes.

**Exemple 1 :** Quelle est la résistance équivalente de cet ensemble ?



Étape 1 :

$$R_{\text{totale}} (\text{ensemble AB})$$

$$R_{AB} = \frac{150 \times 100}{150 + 100} = \frac{15000}{250} = 60$$

Étape 2 :

$$R_{\text{totale}} (\text{constitué du groupe AB et de C})$$

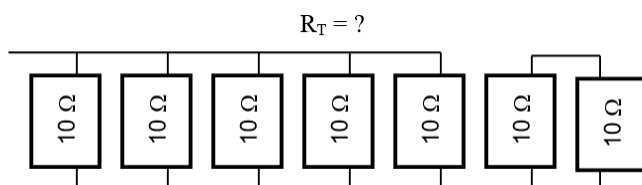
$$= R_{AB} + 40 = 60 + 40 = 100$$

Sur une calculette, il faudrait entrer les données suivantes :

$$\text{Calcul de } R_{AB} : R_{AB} = 1 / (1 / 100 (R_A) + 1 / 150 (R_B)) = 60.10^0$$

$$\text{Calcul de } R_{ABC} : 6.10^1 (R_{AB}) + 40 (R_C) = 100.10^0 \text{ soit } 100$$

**Exemple 2 :** Quelle est la résistance équivalente de cet ensemble ?



**Réponse :** les 5 résistances de gauche sont montées en dérivation et les 2 résistances de droite sont montées en série.

$$\text{Premier groupement : } R_{G1} = R / n = 10 / 5 = 2$$

$$\text{Second groupement : } R_{G2} = R \times n = 10 \times 2 = 20$$

$$\text{Ensemble : } R_T = R_{G1} + R_{G2} = 2 + 20 = 22$$

## 1.8) Autres exemples d'application avec des résistances

**a Exemple n°1 :** dans le circuit ci-contre, quelle est la valeur de R2 ?

**Réponses :** 1<sup>ère</sup> solution (méthode empirique) : le schéma représente un pont de Wheatstone que nous avons déjà évoqué au § 1.6b. Le pont est dit « équilibré » lorsque les tensions dans les deux branches sont identiques. Dans ce cas, si les deux branches sont reliées (comme ici), aucun courant ne circule et la valeur des résistances de chacune des branches (80 Ω et R2 d'un côté et 20 Ω et 4 Ω de l'autre côté) sont proportionnelles entre elles. Ainsi, on a la relation suivante :  $80 / R2 = 20 / 4$ . Pour déterminer R2, il faut calculer le « produit en croix » (voir §0.1c), c'est à dire que l'on prend le produit de la deuxième diagonale divisé par la valeur opposée. Dans notre exemple, ce sera :

$$R2 = 80 \times 4 \text{ (produit de la deuxième diagonale)} / 20 \text{ (valeur opposée)} = 16.$$

2<sup>ème</sup> solution (en utilisant seulement la loi d'Ohm). En posant R1 = résistance de 80 Ω, R3 = résistance de 20 Ω, R4 = résistance de 4 Ω et U<sub>T</sub> = tension d'alimentation du circuit (non précisée), le raisonnement est le suivant : Détermination de U<sub>R4</sub> :  $U_{R4} = U_T \times [R4 / (R3 + R4)] = U_T \times (4 / 24) = U_T / 6$

Si I = 0, alors U<sub>R4</sub> = U<sub>R2</sub> = U<sub>T</sub> / 6. D'autre part, I<sub>R1</sub> = I<sub>R2</sub> = U<sub>T</sub> / (80 + R2)

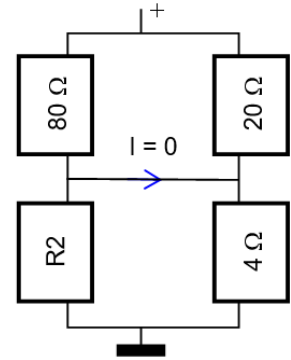
$$R2 = U_{R2} / I_{R2} = (U_T / 6) / [U_T / (80 + R2)] = (U_T / 6) \times [(80 + R2) / U_T] = (80 + R2) / 6$$

Il faut maintenant résoudre l'équation :  $R2 = (80 + R2) / 6 \Rightarrow 6 \times R2 = 80 + R2 \Rightarrow 6 \times R2 - R2 = 80$

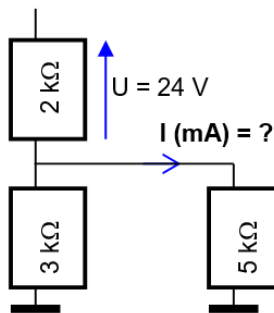
$$\text{donc : } 5 \times R2 = 80 \Rightarrow R2 = 80 / 5 \Rightarrow R2 = 16 \Omega$$

Remarquez qu'il ne nous a pas été utile de connaître la tension d'alimentation du circuit, U<sub>T</sub>. Toutefois, ce circuit doit être obligatoirement alimenté par une tension (positive ou négative voire alternative) sinon la valeur de R2 sera quelconque puisque, quelle que soit sa valeur, il n'y aura nulle part de courant dans le circuit.

La seconde solution est beaucoup plus longue et dépasse largement les connaissances demandées pour l'examen. La première solution, plus empirique, est plus facile à comprendre et à appliquer.



**b Exemple n°2**



**Réponse :** selon la loi de Kirchoff, l'intensité parcourue dans la résistance du haut est égale à celle parcourue dans le groupement du bas. Ensuite, dans le groupement du bas, l'intensité est répartie au prorata inverse des résistances. Le problème se résout par les étapes suivantes :

1) Calcul de l'intensité parcourant l'ensemble du bas (RT) (on appellera R1 la résistance de 2 kΩ) :

$$I_{RT} = I_{R1} = U_{R1} / R1 = 24 / 2000 = 0,012 \text{ A}$$

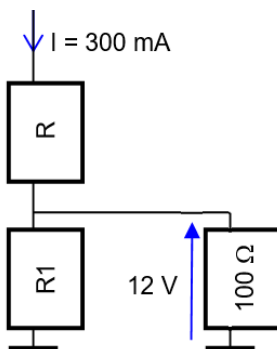
2) Calcul de la résistance équivalente de l'ensemble du bas (RT) :

$$R_T = (3 \times 5) / (3 + 5) = 15 / 8 = 1,875 \text{ k}\Omega = 1875 \Omega$$

3) calcul de l'intensité parcourant la résistance de 5 kΩ (IR) :

$$I_R = I_{RT} \times R_T / R = 0,012 \times 1875 / 5000 = 0,0045 \text{ A} = 4,5 \text{ mA}$$

**c Exemple n°3 :** Quelle est la valeur du courant dans R1 (en mA) et quelle est la valeur de R1 (en kΩ) ?



**Réponses :** les étapes du raisonnement sont les suivantes :

1) calcul de l'intensité parcourant la résistance de 100 Ω (R2) :

$$I_{R2} = U_{R2} / R2 = 12 / 100 = 0,12 \text{ A} = 120 \text{ mA}$$

2) On sait que l'intensité totale parcourant le circuit est de 300 mA et que cette intensité sera répartie entre R1 et R2 puisque I<sub>R</sub> = I<sub>R1</sub> + I<sub>R2</sub>, donc :

$$I_{R1} = I_R - I_{R2} = 300 \text{ mA} - 120 \text{ mA} = 180 \text{ mA}$$

3)  $R1 = U / I = U_{R2} / I_{R1} = 12 / 180 \text{ mA} = 12 / 0,18 = 66,7 \Omega = 0,0667 \text{ k}\Omega$

Dans cet exemple, la valeur de R pourra être quelconque : elle n'intervient pas dans nos calculs.

**d Exemple n°4 :** Quelle est la résistance équivalente (R<sub>t</sub>) ?

**Réponse :**

enchevêtrement complexe : on va du plus simple au plus complexe :

$$\text{ensemble du haut } 150-250 = (150 \times 250) / (150 + 250) = 93,75$$

$$\text{associé à la résistance de } 75 \Omega : 93,75 + 75 = 168,75$$

$$\text{ensemble du bas } 30-80 \text{ en série : } 30 + 80 = 110$$

$$\text{ensemble } 168,75-110 : (168,75 \times 110) / (168,75 + 110) = 66,59$$

$$\text{associé à la résistance de } 100 \Omega : 66,59 + 100 = 167$$

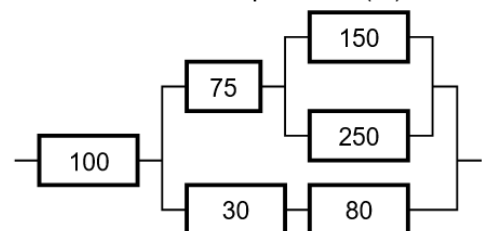
Sur une calculatrice :

$$\text{ensemble } 150-250 : 1 \div (1 \div 150 + 1 \div 250) = 93,75 \text{ associé à la résistance de } 75 \Omega : 93,75 + 75 = 168,75$$

$$\text{ensemble du bas } 30-80 : 30 + 80 = 110 ; \text{ deux ensembles en parallèle : } 1 \div (1 \div 168,75 + 1 \div 110) = 66,59$$

$$\text{associé à la résistance de } 100 \Omega \text{ en série : } 100 + 66,59 = 166,59 = 167 \text{ (arrondi)}$$

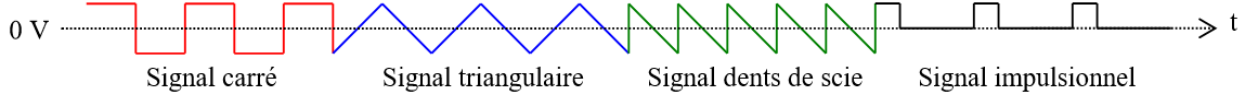
Quelle est la résistance équivalente (R<sub>t</sub>) ?



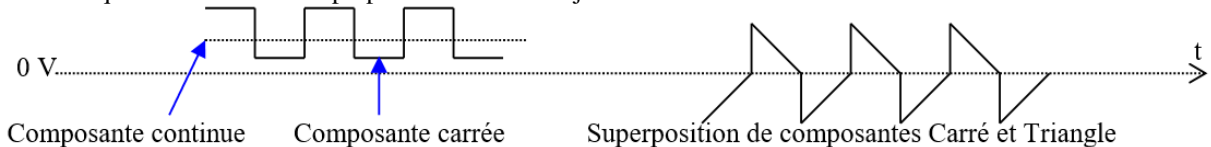
## 2) COURANTS ALTERNATIFS, BOBINES et CONDENSATEURS

### 2.1) Courants Alternatifs

**a** Dans le premier chapitre, nous avons vu le comportement des résistances dans le cas de courants continus. Or, dans le domaine qui nous intéresse, celui de la radio, les courants (tensions ou intensités) sont alternatifs (on dit aussi périodiques). Le courant est qualifié d'alternatif lorsqu'il change continuellement de valeur au cours du temps et que la forme du signal se répète régulièrement. Les **courants alternatifs** peuvent prendre plusieurs formes : signal carré, signal triangulaire, signal dent de scie, signal impulsionnel pour les plus courants.

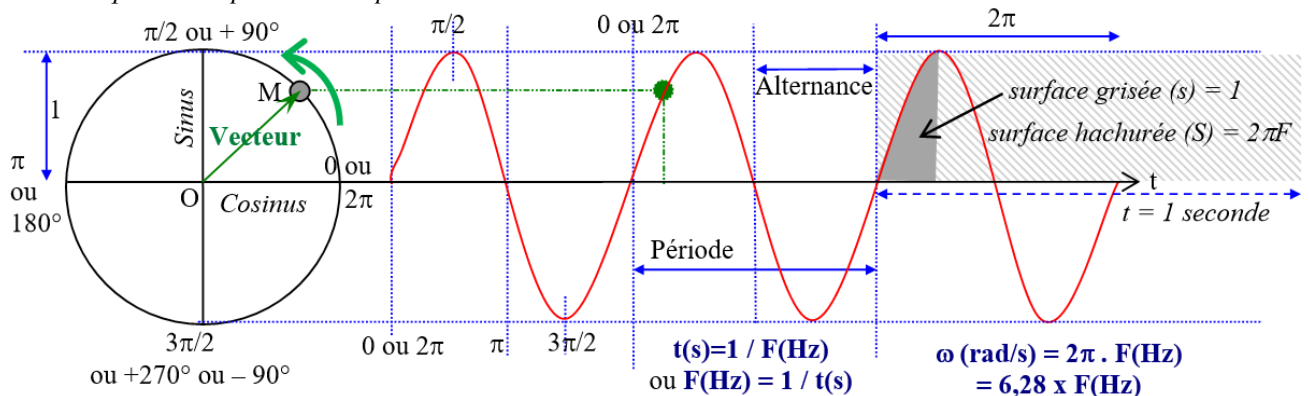


De même, plusieurs courants peuvent se **superposer** : courants continus et courants alternatifs mais aussi courants alternatifs entre eux. Superposer des courants revient à additionner leurs valeurs instantanées. Les courants qui résultent de ces superpositions seront toujours considérés comme des courants alternatifs.



**b** Le signal **sinusoïdal** est la forme la plus régulière, sans à-coups, des signaux alternatifs. C'est cette forme de signal alternatif que nous retrouvons le plus souvent dans les applications radio mais aussi en mécanique (mouvement du balancier d'une horloge, d'une bielle entraînée par une roue, ...).

Pour représenter une fonction Sinus, le point M tourne à vitesse constante sur un cercle trigonométrique de centre O dont le rayon est 1 (le vecteur OM tourne dans le sens inverse des aiguilles d'une montre, appelé aussi sens antihoraire ou sens trigonométrique). La fonction Sinus représente la hauteur du point M en fonction du temps. Le temps pendant lequel le point M (ou le vecteur OM) fait un tour complet s'appelle **période** (ou **cycle**). La période est composée de deux **alternances** (une positive et une négative). Le nombre de périodes par seconde est donné en **hertz** (Hz). Le temps (t), en secondes, d'une période est l'inverse de la fréquence (F) en hertz, soit  $t(s) = 1 / F(\text{Hz})$ , ou  $t(\text{ms}) = 1 / F(\text{kHz})$ , ou encore  $t(\mu\text{s}) = 1 / F(\text{MHz})$ . Le radian (noté rad) est une mesure d'angle et est la distance parcourue par le point M sur le cercle trigonométrique. Exemples :  $90^\circ = \pi/2 = 1,57 \text{ rad}$  ;  $180^\circ = \pi = 3,14 \text{ rad}$  ;  $360^\circ = 2\pi = 6,28 \text{ rad}$ . Remarquez que si le point M tourne en sens inverse (dans le sens des aiguilles d'une montre), la forme de la fonction reste identique à la différence près qu'elle sera décalée de  $180^\circ$  comme si l'origine du point M se trouvait en  $\pi$ . La **pulsation** (notée  $\omega$ , lettre grecque oméga minuscule) est une autre manière de définir une fréquence à partir d'angles (en radians par secondes au lieu des périodes par secondes pour les Hz) puisqu'une période ( $360^\circ$ ) est égale à  $2\pi$ , d'où le nom de **vitesse angulaire**. C'est aussi le rapport entre les surfaces de la zone hachurée ( $S = 2\pi F$  pour une seconde) et de la zone grisée ( $s = 1$ ). On peut dire aussi que « s » représente la « partie active » de la sinusoïde et mesure  $1/2\pi F$  de la durée totale « S ».



**Exemples : 1)** Quelle est la pulsation d'un signal dont la fréquence est de 10 MHz ?

**Réponse :**  $\omega = 2\pi \cdot F = 6,28 \times 10\,000\,000 = 62\,800\,000 \text{ rad/s}$

**2)** Quelle est la fréquence (en kHz) d'un signal sinusoïdal composé de 5 alternances et durant  $15 \mu\text{s}$  ?

**Réponse :** 5 alternances forment 2,5 périodes ; 1 période dure donc  $15 \mu\text{s} / 2,5$  (durée totale / nombre de période) =  $6 \mu\text{s}$  ;  $F(\text{MHz}) = 1 / t(\mu\text{s}) = 0,166 \text{ MHz}$  soit **166 kHz**

**c** Fourier a démontré que n'importe quelle fonction périodique (quelle que soit sa forme pourvu qu'elle se répète périodiquement) est la somme (superposition) de fonctions sinusoïdales dont les fréquences sont multiples (harmoniques) de la période. La **transformée de Fourier** décrit l'ensemble composé d'un signal continu et de fonctions sinusoïdales superposées. Ainsi tout signal périodique se traite comme des signaux sinusoïdaux.

**2.2) Valeur maximum, efficace, moyenne, crête à crête.** Ces notions ne s'appliquent qu'aux courants, c'est-à-dire à la tension et à l'intensité (qui varient dans le temps dans le cas d'un signal alternatif) mais pas à la puissance (issue du produit de la tension par l'intensité) ni à la résistance (qui reste, par nature, constante).

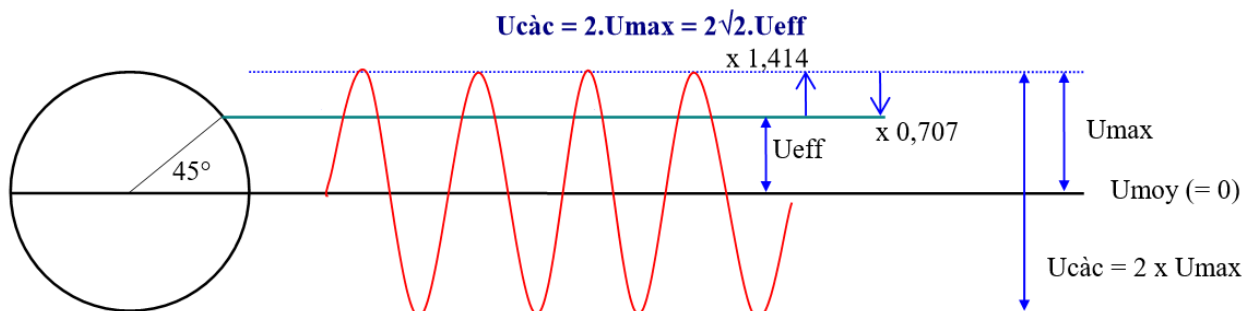
**a** La **valeur maximale** ( $U_{max}$  ou  $I_{max}$ ) d'un signal alternatif est la valeur la plus grande que prend le signal au cours d'une période. Elle est appelée aussi valeur crête ( $U_{crête}$  ou  $I_{crête}$ ).

**b** La **valeur efficace** ( $U_{eff}$  ou  $I_{eff}$ ) d'un signal alternatif est la valeur pour laquelle les lois d'Ohm et de Joule peuvent être appliquées. La formule ci-dessous est utilisée si et seulement si le signal est sinusoïdal. Des formules existent pour transformer les valeurs maximales d'autres signaux alternatifs (carrés, triangle, etc.) en valeurs efficaces mais sortent du programme de l'examen. On rappelle que le sinus de  $45^\circ$  est égal à  $1/\sqrt{2}$ , soit 0,707.

$$U_{max} = \sqrt{2} \cdot U_{eff} = 1,414 \times U_{eff} \text{ ou } U_{eff} = U_{max} / \sqrt{2} = 0,707 \times U_{max}$$

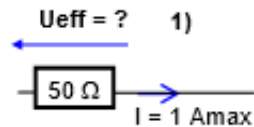
**c** La **valeur moyenne** ( $U_{moy}$  ou  $I_{moy}$ ) d'un signal alternatif est la moyenne algébrique du courant ou de la tension et est la valeur lue par un galvanomètre, voir § 3.4b. La valeur moyenne d'un courant sinusoïdal dont la longueur est égale à un nombre entier de période (comme dans le schéma ci-dessous) est nulle car la surface des alternances positives est égale à celle des alternances négatives (loi des aires).

**d** La valeur **crête à crête** ( $U_{cac}$  ou  $I_{cac}$ ), à ne pas confondre avec la valeur crête, est la valeur de l'écart entre l'extrême positif et l'extrême négatif du signal, soit 2 fois la valeur maximale pour un courant sinusoïdal.

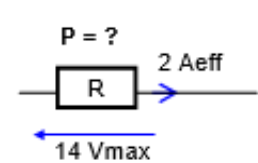


**Exemples :**

$I_{eff} = I_{max} \times 0,707$   
 $I_{eff} = 1 \text{ A max} \times 0,707$   
 $I_{eff} = 0,707 \text{ A eff}$   
 $U = R \cdot I$   
 $U = 50 \times 0,707 = 35,35 \text{ V}$



$P = U_{eff} \cdot I_{eff}$   
 $U_{eff} = U_{max} \times 0,707$   
 $U_{eff} = 14 \times 0,707 \approx 10 \text{ V eff}$   
 $P = 10 \text{ V} \times 2 \text{ A}$   
 $P = 20 \text{ W}$

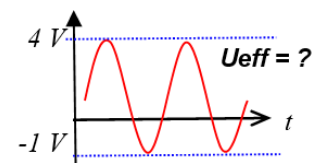


**e Attention :** seules les valeurs efficaces ( $U_{eff}$  et  $I_{eff}$ ) doivent être utilisées dans les calculs en courants alternatifs sinusoïdaux pour appliquer les lois d'Ohm et de Joule. Il faut donc transformer toutes les valeurs en valeurs efficaces avant d'effectuer d'autres calculs. Les valeurs efficaces ne portent aucun signe (+ ou -) et calculer la valeur efficace de deux signaux superposés est difficile sans utiliser trop de mathématiques.

Le calcul le plus simple est la superposition d'un signal sinusoïdal avec une composante continue. Dans ce cas, on retiendra la formule suivante :  $U_{eff\text{tot}} = \sqrt{U_{cont}^2 + U_{eff}^2}$ . Les autres combinaisons sont plus complexes.

**Exemple :** calculer la tension efficace  $U_{eff}$  de ce signal

**Réponse :** calcul de la tension efficace du signal sinusoïdal :  
 $U_{cac} = 5 \text{ V} [= 4 \text{ V} - (-1 \text{ V})]$ , donc  $U_{max} = 2,5 \text{ V}$  et  $U_{eff} = 1,77 \text{ V} (= 2,5 \times 0,707)$ .  
 La composante continue de ce signal est égale à sa tension moyenne :  
 $U_{cont} = U_{moy} = [4 + (-1)] / 2 = 1,5 \text{ V}$   
 $U_{eff} = \sqrt{U_{cont}^2 + U_{eff}^2} = \sqrt{1,5^2 + 1,77^2} = 2,3 \text{ V}$



Nous avons vu au § 1.1d que l'intensité est une agitation organisée d'électrons. En courant alternatif, les électrons continuent de s'agiter au rythme du courant mais ne bougent presque plus de place, surtout en haute fréquence. En revanche, la propagation de l'agitation se déplace à la vitesse de la lumière (ou presque), comme en courant continu, en allant de la source (le générateur) vers la charge (qui consomme l'énergie). On peut comparer la propagation de l'agitation à la chute de dominos : une fois l'impulsion donnée par la chute du premier domino, les dominos suivants chutent les uns après les autres en se déplaçant très peu alors que le mouvement de chute se propage de la première à la dernière pièce. Le développement des réseaux électriques au début du 20<sup>ème</sup> siècle impose le courant alternatif dont l'énergie se transporte plus facilement que celle du courant continu.

**f** Un **oscilloscope** est un instrument de mesure qui permet de visualiser sur un écran cathodique la forme d'un signal en fonction du temps. Le point lumineux qui parcourt l'écran représente la tension du signal et se déplace de la gauche vers la droite. Une sonde branchée au bout d'un câble collecte la tension à mesurer par rapport à la masse. Un contacteur multipositions (noté U/div) détermine la tension lue sur l'écran cathodique où sont repérées des divisions (en pointillé). Un autre contacteur permet de déterminer la durée de la lecture (temps que met le point lumineux à parcourir une division de l'écran de gauche à droite). Les divisions verticales permettent de déterminer le temps de lecture et donc la fréquence du signal.

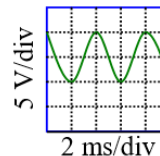
**Exemples :** quelle est la tension efficace et la fréquence du signal visualisé sur l'écran ?

**Réponses :**

- tension efficace : le signal occupe 2 divisions (en hauteur). L'indication 5V/div permet de définir la tension crête à crête du signal, soit 10 V<sub>càc</sub>, soit 5 V<sub>max</sub>, soit 3,53 V<sub>eff</sub> (= 5 V<sub>max</sub> x 0,707) en supposant que le signal n'ait pas de composantes continues.

- fréquence du signal : une période entière du signal occupe 2 divisions sur l'écran (en largeur).

L'indication 2 ms/div permet de définir la durée d'une période du signal, soit 4 ms, soit une fréquence de 250 Hz (4 ms = 0,004 s ; F = 1/t = 1/0,004 = 250 Hz).



### 2.3) Bobines et Condensateurs :

après le composant Résistance dont nous avons étudié le comportement en présence de courants continus et de courants alternatifs, nous étudions deux composants qui ont des comportements particuliers en présence de courants alternatifs : la bobine et le condensateur.

**a** Le condensateur et la bobine possèdent leurs propres caractéristiques et ont des comportements opposés mais complémentaires aussi bien en présence de courants alternatifs que de courants continus. Ces caractéristiques sont récapitulées dans le tableau suivant :

Caractéristiques	Condensateur	Bobine
<b>Origines du phénomène</b>	Effet électrostatique	Effet électromagnétique
<b>Schémas</b>	 condensateur variable    condensateur polarisé	 Bobine à noyau
<b>Unités</b>	<b>farad</b> (F) μF, nF, pF	<b>henry</b> (H) mH, μH, nH
<b>Dimensions</b>	$C = \epsilon \cdot S / E$ C = valeur du condensateur = <b>capacité</b> ε = constante diélectrique de l'isolant S = surfaces en vis à vis E = épaisseur du diélectrique (isolant)	$L = F \cdot N^2 \cdot D^2$ L = valeur de la bobine = <b>inductance</b> F = Facteur de forme (ou constante magnétique) ; N = nombre de spires ; D = diamètre de la bobine
<b>Calcul des valeurs avec les formules simplifiées</b>	<i>Formule avec diélectrique à air</i> $C(pF) = 8,85 \cdot S (cm^2) / E (l/10 mm)$ <i>Si le diélectrique n'est pas de l'air, il faut multiplier le résultat par le coefficient du diélectrique (voir ci-après)</i>	<i>Formule de Nagaoka simplifiée</i> $L = \frac{N^2 \cdot D^2}{45 D + 100 long}$ avec L en μH, N = nombre de spires, D = diamètre intérieur de la bobine (en cm), long = longueur de la bobine (en cm)
<b>Définitions physiques</b>	$C(F) = Q(C) / U(V)$ ou $Q = C \cdot U$ $E(J) = \frac{1}{2} \cdot Q(C) \cdot U(V) = \frac{1}{2} \cdot C(F) \cdot U^2(V)$ Q = électricité emmagasinée en Coulomb U = tension aux bornes de C ; E = énergie en J	$L(H) = \Phi(Wb) / I(A)$ I = intensité parcourue $E(J) = \frac{1}{2} L(H) \cdot I^2(A)$ Φ = flux généré par la bobine (en Weber)
<b>Fonctions</b>	<b>laisse passer les tensions alternatives</b>	<b>s'oppose aux variations d'intensité</b>
<b>Impédance</b>	<b>Capacitance : <math>Z_C = 1 / \omega C</math></b> $Z(\Omega) = \frac{1}{2 \cdot \pi \cdot F(Hz) \cdot C(F)}$ $Z(\Omega) = 159 / F(MHz) / C(nF)$	<b>Réactance : <math>Z_L = \omega L</math></b> $Z(\Omega) = 2 \cdot \pi \cdot F(Hz) \cdot L(H)$ $Z(\Omega) = 6,28 \times F(MHz) \times L(\mu H)$
<b>Groupement</b>	formule simplifiée Parallèle $C_t = C_1 + C_2$ Inverse des résistances $C_t = \frac{C_1 \cdot C_2}{C_1 + C_2}$	Montage rarement utilisé Comme pour les résistances $L_t = L_1 + L_2 \pm M$ M est la mutuelle induction entre L1 et L2
<b>Déphasage de la tension aux bornes par rapport à l'intensité parcourue</b>	<b>U en retard de 90°</b> 	<b>U en avance de 90°</b> 

**b** Dans les formules simplifiées, le **facteur 159** est fréquemment utilisé au numérateur des fractions. Ce nombre correspond à une approximation de 1000 / 2π, soit 1000 / 6,2832. Les formules ainsi simplifiées donnent un résultat approximatif mais suffisant pour répondre aux questions de l'examen lorsque les candidats sont mal à l'aise avec les calculatrices et les calculs avec puissances de 10 (sous évaluation du résultat de 0,1%). Dans les questions de l'examen portant sur des calculs faisant intervenir le nombre π (impédance, fréquence, ...), **les résultats sont toujours arrondis** : ne cherchez pas dans les réponses le chiffre exact que donne votre calculatrice.

Dans les formules simplifiées, faire très attention aux multiples et sous-multiples utilisés. A l'examen, lorsqu'intervient  $2\pi$  dans une formule, il est parfois indiqué de retenir  $1 / 2\pi = 0,16$  (ou  $2\pi = 6,28$ ) ; ce qui revient à arrondir le résultat ou à utiliser le facteur 160 (au lieu de 159) dans les formules simplifiées.

**c1** Le **condensateur** (noté C dans les schémas) est constitué de deux plaques métalliques (appelées aussi armatures) en vis-à-vis et isolées par un diélectrique (isolant). Le condensateur fonctionne grâce à l'effet **électrostatique** entre ses deux plaques (ou lames). C'est l'effet observé en frottant une barre en plexiglas avec un chiffon, ce qui attire de petits morceaux de papier. C'est aussi la décharge électrique ressentie en touchant une masse métallique après que l'on se soit frotté les pieds sur la moquette. Les électrons présents dans une des lames du condensateur constituent la réserve d'électricité et chassent les électrons qui sont en face, dans l'autre lame.

**c2** L'unité de mesure du condensateur est le **farad** (noté F). Cette unité a une très forte valeur si bien que l'on utilise pour mesurer les condensateurs des sous multiples : picofarad ( $10^{-12}$ ), nanofarad ( $10^{-9}$ ), microfarad ( $10^{-6}$ ) ou, pour les très grosses valeurs, millifarad ( $10^{-3}$ ). La valeur du condensateur se nomme aussi la **capacité**.

**c3** La formule de base du calcul d'un condensateur à partir de ses dimensions est :  $C(F) = \epsilon \cdot S(m^2) / E(m)$  avec  $\epsilon$  (lettre grecque epsilon minuscule) = permittivité du diélectrique, S = surface des lames en vis à vis et E = épaisseur du diélectrique (isolant séparant les lames). Plus la surface des lames en vis-à-vis est grande et plus l'épaisseur du diélectrique est faible, plus grande sera la valeur du condensateur.

**c4** La permittivité ( $\epsilon$ ) du diélectrique dépend du matériau employé. Le diélectrique de référence est le vide dont la permittivité,  $\epsilon_0$ , est  $1/(36\pi 10^9) F/m$ , soit 8,8419 pF/m.. La permittivité relative,  $\epsilon_r$  (ou **coefficient diélectrique** ou encore **constante diélectrique**) d'autres matériaux est définie par rapport à celle du vide ( $\epsilon_r$  du vide = 1) et est toujours supérieure à 1 : 1,0014 pour l'air sec ; 2,1 pour le téflon ; 2,3 pour le Polyéthylène (PE) ; 3 à 4 pour le papier ; 3,7 pour la bakélite ; 4,5 pour la fibre de verre ; 5 à 6 pour le mica ; 10 pour le verre ; 10 et plus pour les céramiques. Ainsi, la permittivité du polyéthylène est :  $\epsilon_0 \cdot \epsilon_r = 1/(36\pi 10^9) \times 2,3 = 2 \cdot 10^{-11} = 20$  pF/m

**c5** Le pouvoir d'isolement du diélectrique se nomme la **rigidité** : au delà d'une tension déterminée par l'épaisseur et la rigidité du diélectrique, celui-ci sera percé (claquage). Rigidité de quelques matériaux (en kV/mm) : 4 pour l'air sec, 6 pour le papier, 10 pour le carton, le verre et la bakélite, 17 pour le téflon et le PE, 70 pour le mica.

**c6** Le **code des couleurs des condensateurs** est identique à celui des résistances (voir § 1.5a). Les couleurs se lisent du haut vers le bas (les pattes) et sont souvent au nombre de 5 : 1er chiffre, 2ème chiffre, Multiplicateur (comme pour les résistances). L'unité de base est le picofarad. Les deux dernières couleurs indiquent la tolérance (blanc : 10%, noir : 20%) et la tension à ne pas dépasser (rouge : 250 V, jaune : 400 V). Selon les fabricants, il existe d'autres présentations. Enfin, la valeur des très anciens condensateurs peut être indiquée en cm avec  $1 \text{ cm} \approx 1,1 \text{ pF}$ .

**c7** Certains condensateurs sont **variables** : les lames fixes sont montées dans une cage isolée des lames mobiles qui tournent sur un axe. La valeur du condensateur est fonction de la surface des lames en vis-à-vis, leur espacement étant fixe. D'autres condensateurs, dont le diélectrique est chimique, sont **polarisés** : si la tension à leurs bornes est inversée ou supérieure à leur tension d'utilisation, ils chauffent et peuvent même exploser.

**c8** Un condensateur d'un farad peut, par définition, contenir dans ses armatures une réserve d'électricité égale à un coulomb en présence d'une tension de un volt à ses bornes :  $Q(C) = C(F) \cdot U(V)$ . Plus la tension aux bornes du condensateur est élevée, plus la quantité d'électricité emmagasinée dans le condensateur est importante. De plus, la quantité d'énergie emmagasinée dans un condensateur est :  $E(J) = \frac{1}{2} \cdot Q(C) \cdot U(V)$ . En remplaçant Q ou U par sa valeur tirée de  $Q = C \cdot U$ , on a :  $E(J) = \frac{1}{2} \cdot C(F) \cdot U^2(V)$  et encore :  $E(J) = Q^2(C) / 2 \cdot C(F)$ .

**d1** La **bobine** (notée L en hommage au physicien allemand Heinrich Lenz) fonctionne grâce à ses propriétés **électromagnétiques**. Le courant qui parcourt la bobine génère un champ magnétique autour et à l'intérieur des spires. Ce champ magnétique constitue la réserve d'énergie de la bobine (loi de Laplace). La valeur d'une bobine, appelé **inductance**, dépend de la forme de la bobine, de sa section (donc du carré de son diamètre) et du carré du nombre de ses spires. Une bobine se mesure en **Henry** (noté H) avec les sous multiples millihenry ( $10^{-3}$ , filtres BF), microhenry ( $10^{-6}$ , le plus courant) et nanohenry ( $10^{-9}$ , utilisé pour de très faibles valeurs).

**Attention** : éviter d'utiliser le terme « self » pour désigner un enroulement électrique. Utiliser le mot bobine (ou bobinage). Le terme « self » est un anglicisme mal utilisé : il y a confusion entre un phénomène physique (self-induction) et l'élément matériel qui le produit (bobine). De même, préférer l'adjectif « réactif » à « selfique ».

**d2** Les grandeurs électromagnétiques sont :

- **H** (à ne pas confondre avec le H de l'unité des bobines, le Henry) est l'**excitation magnétique** (courant électrique générant un champ magnétique autour d'un fil rectiligne ou au centre d'une bobine) mesurée en ampères-mètres (A.m) pour les fils rectilignes et en ampères-tours (A.t) pour les bobines,
- $\mu$  (lettre grecque mu minuscule) est la **perméabilité** (en H/m). C'est l'aptitude d'un matériau (ou d'un milieu) à guider les champs magnétiques. La perméabilité du vide, notée  $\mu_0$ , est égale à  $4\pi \cdot 10^{-7} \text{ H/m}$ , soit 1,2566  $\mu\text{H/m}$
- **B** est l'**induction magnétique** du champ mesurée en Tesla (1 Tesla = 10000 Gauss). B est le champ magnétique issu de l'excitation H agissant sur une surface plane et perpendiculaire à ses lignes de force :  $B = H \cdot \mu$
- le flux  $\Phi$  (lettre grecque phi majuscule) est le **flux d'induction magnétique** (en weber, Wb) qui, traversant une bobine, y produit une force électromotrice U si on annule le flux progressivement sur une période t :  $\Phi = U \cdot t$



**d3** Par définition, le Henry est l'inductance d'une bobine constituée d'une seule spire, parcourue par un courant de 1 ampère et générant un flux  $\Phi$  de 1 weber qui, lui-même, peut libérer une énergie égale à 1 joule. Ce qui donne la formule de base :  $L(H) = \Phi(Wb) / I(A)$ . La quantité d'énergie emmagasinée dans une bobine est donnée par la formule :  $E(J) = \frac{1}{2} L(H) \cdot I^2(A)$

**d4** Si la capacité des condensateurs est assez facile à déterminer grâce à ses dimensions, il n'existe aucune formule fiable pour le calcul de l'inductance des bobines. En théorie, on a  $L = \mu_0 \cdot D^2 \cdot N^2 / \text{longueur}$  (avec  $L$  = valeur de la bobine en Henry,  $\mu_0$  = perméabilité du vide (ou constante magnétique = 1,2566  $\mu H/m$ ),  $D$  = diamètre de la bobine en mètres,  $N$  = nombre de spires et longueur de la bobine en mètres). Mais, selon la forme de la bobine, le flux d'induction magnétique ( $\Phi$ ) est plus ou moins dispersé car une partie de celui-ci n'est pas guidé (les spires n'embrassent pas tout le champ magnétique car elles ne sont pas jointives ou parce que la bobine est trop longue) et une partie de sa force électromagnétique est perdue. Pour calculer l'inductance d'une bobine, on a alors recours à des formules empiriques comme celle citée dans le tableau comparatif. Celle-ci ne fonctionne qu'avec une bobine comportant une seule couche de spires jointives et dont le rapport diamètre/longueur est compris entre 0,5 et 1. D'autres formules existent : elles utilisent toutes un coefficient issu du rapport diamètre/longueur de la bobine. Un fil rectiligne aura aussi une inductance, très faible par rapport à une bobine ( $\approx 1 \mu H/m$  pour un fil rectiligne en cuivre), mais cette faible valeur sera intéressante pour des applications en UHF et au-delà.

**d5** L'inductance de la bobine augmente significativement en introduisant un noyau magnétique à l'intérieur des spires (ou en enroulant les spires autour d'un tore), ce qui guide le champ magnétique et augmente artificiellement la section de la bobine. Le noyau peut être constitué de différents matériaux (feuille de tôle, ferrite, poudre ferromagnétique) ayant chacun leur perméabilité relative notée  $\mu_r$  et calculée par rapport à la perméabilité du vide,  $\mu_0$ . L'air sec a une perméabilité très proche de celle du vide ( $\mu_r$  de l'air sec = 1,000 0004).

Les matériaux magnétiques sont le fer, le nickel, le cobalt, le silicium et leurs alliages. Lorsque leur  $\mu_r$  est proche de 1, les conducteurs sont paramagnétiques s'ils s'aimantent dans le sens du champ magnétisant (aluminium, manganèse, platine) ou diamagnétiques s'ils s'aimantent en sens inverse (cuivre, zinc, argent, bismuth).

Les ferrites sont des mélanges à base d'oxydes de fer. Leur  $\mu_r$  varie de 20 à 3000 selon le matériau employé et leur forme. Elles sont utilisables sur une plage de fréquence et pour un champ magnétique donnés, ce qui limite la puissance utile dans la bobine quand les dimensions du noyau sont trop petites (saturation). Le coefficient AL des ferrites, lié au  $\mu_r$  du matériau et à la forme de la bobine, exprime le rapport entre la valeur réelle de la bobine avec son noyau (ou son tore) divisé par la valeur de cette même bobine dont le noyau a été retiré.

**e** Les équations de Maxwell mettent en relation la permittivité et la perméabilité du vide par l'égalité suivante :  $\mu_0 \cdot \epsilon_0 \cdot c^2 = 1$  (avec  $c$  = vitesse de la lumière, soit 3.10<sup>8</sup> m/s)

**f** Lorsqu'ils sont traversés par des courants alternatifs, les bobines et les condensateurs réagissent différemment : le condensateur ne laissera passer que la composante alternative d'une tension tandis que la bobine s'opposera à toute variation de l'intensité. Ceci se mesure en ohms mais on ne peut plus parler de résistance puisque cela dépend de la fréquence. Le terme d'impédance (noté  $Z$ ) est employé et plus précisément de réactance pour la bobine et de capacitance pour le condensateur. De plus, aucune énergie n'est consommée : les bobines et les condensateurs emmagasinent l'énergie puis la restituent à l'identique. Etymologiquement, Impédance provient du langage militaire où les « impédiments » désignaient les bagages qui ralentissaient la marche d'une armée. L'impédance de la bobine et du condensateur varie en fonction de la fréquence du courant qui les traverse.

**f1** Dans une bobine, plus la fréquence augmente et plus la valeur de la bobine est grande, plus l'impédance est élevée. L'impédance de la bobine est nulle lorsque le courant qui la traverse est continu (fréquence nulle). L'impédance de la bobine est égale à son inductance multipliée par la pulsation :  $Z_L(\Omega) = \omega L(H)$ . D'où vient cette formule ? On sait que :  $L = \Phi / I$  et  $\Phi = U \cdot t$ , donc  $U / I = L / t$ . En régime sinusoïdal, la partie active de la tension ou de l'intensité ( $t$ ) a une durée de  $1/(2\pi F)$  (voir schéma §2.1b). Donc  $U/I = Z_L = 2\pi FL$ .

**f2** Dans un condensateur, plus la fréquence augmente et plus la capacité du condensateur est grande, plus l'impédance est faible. L'impédance du condensateur est infinie lorsqu'on lui applique un courant continu (aucun courant ne traverse le condensateur). L'impédance d'un condensateur est égale à l'inverse du produit de la pulsation multipliée par sa capacité :  $Z_C(\Omega) = 1/[\omega C(F)]$ . En présence d'un courant continu superposé à un courant alternatif, on a l'impression que seule la composante alternative traverse le condensateur. Mais ce n'est qu'une illusion : les électrons qui entrent dans le condensateur ne sont pas les mêmes que ceux qui sortent de l'autre côté car le diélectrique les sépare. D'où vient la formule du condensateur ? On sait que :  $C = Q / U$  et  $Q = I \cdot t$ , donc  $U / I = t / C$ . On vient de voir au §2.3f1 que  $t = 1/(2\pi F)$ . Donc  $U/I = Z_C = 1/(2\pi FC)$ .

**g** Les condensateurs et les bobines peuvent être montés en groupement série ou parallèle. Le montage des bobines en parallèle est peu utilisé.

**g1** L'inductance équivalente des bobines en série est égale à la somme des inductances (comme pour les résistances) si les bobines ne sont pas couplées. Si les bobines sont couplées, il faut ajouter ou soustraire la mutuelle-induction, elle-même fonction du coefficient de couplage des bobines (coefficient  $k$  compris entre  $-1$  et  $+1$  : si  $k = 1$ , les bobines sont parfaitement couplées ; si  $k = 0$ , elles ne sont pas couplées ; si  $k < 0$ , rendant la mutuelle-induction négative, le sens des spires des bobines est inversé). Pour éviter le couplage des bobines, on pourra soit les éloigner suffisamment entre elles, soit isoler leur champ magnétique à l'aide d'un blindage ou

simplement les disposer perpendiculairement entre elles, ce qui sous-entend qu'on ne peut disposer ainsi plus de trois bobines (une bobine dans chacun des trois axes).

**g2** Pour calculer la **capacité équivalente** des condensateurs, les formules de calcul sont inversées par rapport à celles utilisés pour les résistances : on additionne les valeurs lorsque les condensateurs sont en parallèle et, lorsque les condensateurs sont en série, on calcule l'inverse de la somme des inverses (ou le produit des valeurs divisé par leur somme s'il n'y a que 2 condensateurs).

La tension aux bornes d'un groupement de **condensateurs montés en série** est égale à la somme des tensions aux bornes de chacun des condensateurs (loi des mailles), on a :  $U_t = U_{C1} + U_{C2} + \dots$ . De plus, par définition,  $Q = C \cdot U$ , on en déduit que  $U = Q / C$ . Remplaçons  $U$  par sa valeur :  $Q_t / C_t = Q_{C1} / C1 + Q_{C2} / C2 + \dots$ . Du fait de la loi des mailles, la quantité d'électricité ( $Q$ ) emmagasinée dans chacun des condensateurs ( $Q_{C1}$ ,  $Q_{C2}$ , etc.) est égale à la quantité d'électricité emmagasinée dans l'ensemble ( $Q_t$ ). La valeur  $Q$ , commune aux deux membres de l'équation, peut être remplacée par 1 :  $1 / C_t = 1 / C1 + 1 / C2 + \dots$ . On retrouve la formule des résistances en parallèle que l'on simplifie pour deux condensateurs par :  $C_t = (C1 \cdot C2) / (C1 + C2)$ .

La **répartition de la tension entre des condensateurs montés en série** se fait au prorata inverse de la valeur des capacités : le plus petit condensateur aura la tension la plus élevée à ses bornes. Le groupement des **condensateurs en parallèle** se conçoit plus facilement : les surfaces en vis à vis s'additionnent et donc la capacité équivalente est la somme des valeurs de chacun des condensateurs du groupement.

**h** Lorsqu'un courant sinusoïdal traverse une résistance, tension et intensité sont en phase. Par contre, lorsqu'un courant sinusoïdal traverse un condensateur ou une bobine, des **déphasages** entre tension et intensité se produisent. **h1** Le **déphasage introduit par le condensateur** entre la tension à ses bornes et l'intensité le traversant s'explique ainsi : lorsque le condensateur est « rempli », la tension à ses bornes est maximum et aucune intensité n'est constatée puisqu'il est plein. Dès que le condensateur se vide, un courant sort du condensateur (intensité négative) tandis que la tension (positive) diminue. Lorsque le condensateur est vide (tension nulle), l'intensité (négative) est à son maximum. Puis la tension à ses bornes s'inverse tandis que le courant (négatif) diminue jusqu'à devenir nul lorsque le condensateur est rempli. A ce moment, la tension est maximum et inversée par rapport au début. Puis le cycle continue en sens inverse lorsque le condensateur se vide à nouveau. Il y a d'abord établissement de l'intensité puis établissement de la tension car l'intensité remplit le condensateur. **La tension est en retard de 90° par rapport à l'intensité** (ou l'intensité est en avance de 90° sur la tension mais le déphasage est par convention constaté par rapport à l'intensité, voir §2.5c pour une représentation schématique).

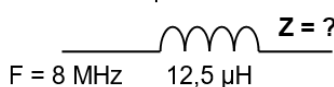
**h2** Le **déphasage introduit par la bobine** s'explique ainsi : lorsqu'un courant continu parcourt la bobine, elle crée un champ magnétique dans ses spires. En l'absence de variation du courant, aucune tension n'apparaît aux bornes de la bobine. Si le courant parcourant la bobine diminue, le champ de la bobine restitue l'énergie emmagasinée lors de la création du champ en générant une tension inverse comme si la bobine était un générateur. La tension (négative) sera maximum lorsque le courant sera nul car, en régime sinusoïdal, c'est à ce moment que la variation du courant est la plus importante. Lorsque le courant s'inverse, le champ magnétique s'inverse et la tension négative diminue. Lorsque l'intensité atteint son maximum en sens inverse, la tension est nulle et le champ magnétique a été inversé. Puis le cycle continue lorsque le courant traversant la bobine diminue de nouveau. Une tension est préalablement nécessaire pour générer un courant dans la bobine puis, une fois la réserve d'énergie créée sous la forme d'un champ magnétique, le courant s'établit. **La tension est en avance de 90° par rapport à l'intensité.**

**i Exemples :** 1) Un condensateur variable a une capacité de 100 pF. Quelle sera sa valeur si la surface des lames en vis à vis est diminuée de moitié? **Réponse :** avec  $C = d \cdot S / E$ , si  $S / 2$  alors  $C / 2$  donc  $C = 100 / 2 = 50 \text{ pF}$

2) L'inductance d'une bobine cylindrique a une valeur de 5 µH. Cette bobine possède 40 spires. Quelle sera la valeur de l'inductance avec seulement 10 spires (en nH) ?

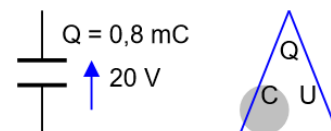
**Réponse :**  $L = F \cdot N^2 \cdot D^2$ ; si  $N / 4 \Rightarrow L / 4^2 \Rightarrow L / 16 \Rightarrow L = 5 \mu\text{H} / 16 = 0,3125 \mu\text{H} = 312,5 \text{ nH}$ ; en fait, comme la forme de la bobine change car elle est plus courte ou, si on l'étire pour garder la même longueur, l'espace entre les spires est plus grand, son inductance n'est pas exactement proportionnelle au carré des spires.

3) Quelle est l'impédance de la bobine ?

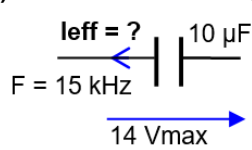
 **Réponse :**  $Z = \omega L = 2\pi FL = 6,28 \times 8 \cdot 10^6 \times 12,5 \cdot 10^{-6} = 6,28 \times 8 \times 12,5 = 628 \Omega$   
**sur une calculette :**  
**en écriture naturelle :**  $2 \times [\pi] \times 8 \cdot 10^6 (F) \times 12,5 \cdot 10^{-6} (L) = 628 \cdot 10^0 = 628 \Omega$   
**formule simplifiée :**  $6,28 \times 8 (F \text{ en MHz}) \times 12,5 (L \text{ en } \mu\text{H}) = 628 \Omega$

4) Quelle est la valeur du condensateur (en µF) et la quantité d'énergie (en mJ) emmagasinée dans le condensateur ?

**Réponses :**  $C(F) = Q(C) / U(V) = 0,0008 / 20 = 0,00004 \text{ F} = 40 \mu\text{F}$   
 $E(J) = \frac{1}{2} \times Q(C) \times U(V) = \frac{1}{2} \times 0,0008 \times 20 = 0,008 \text{ J} = 8 \text{ mJ}$



5) Calculer la valeur de  $I_{\text{eff}}$

 **Réponse :**  
 $Z = 1 / (2\pi FC) = 1 / (6,28 \times 15 \cdot 10^3 \times 10 \cdot 10^{-6}) = 10^3 / (6,28 \times 15 \times 10) = 1000 / (6,28 \times 150) \approx 1 \Omega$   
 $14 V_{\text{max}} \times 0,707 \approx 10 V_{\text{eff}}$ ;  $I = U / Z = 10\text{V} / 1\Omega = 10 \text{ A}_{\text{eff}}$  (valeur exacte = 9,33)  
**sur une calculette, calcul de l'impédance du condensateur :**  
**en écriture naturelle :**  $Z = 1 \div (2 \times [\pi] \times 15 \cdot 10^3 (F) \times 10 \cdot 10^{-6} (C)) = 1,0610 \cdot 10^0 \approx 1$   
**formule simplifiée :**  $159 / (F \times C) = 159 \div 0,015 (F \text{ en MHz}) \div 10000 (C \text{ en nF}) \approx 1$

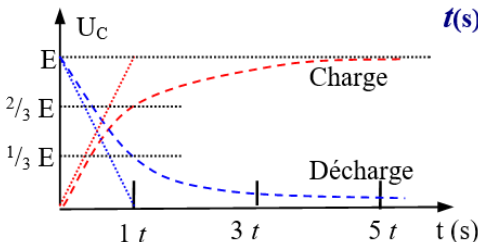
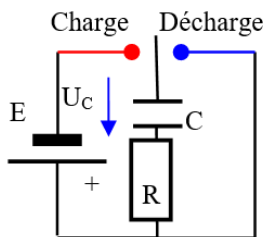
6) Calculer la capacité équivalente de cet ensemble (en pF)

Réponse : 0,4 nF = 400 pF

$$C_t = C_1 + C_2 = 100\text{pF} + 400\text{pF} = 500 \text{ pF}$$



**2.4) Charge, décharge et constante de temps pour les condensateurs :** a) Le circuit ci-dessus est constitué d'un condensateur C suivi d'une résistance R en série. Lorsque l'inverseur est sur « Charge », la pile remplit le condensateur. Lorsque l'inverseur est sur « Décharge », le condensateur se vide.



$$t(s) = R(\Omega) \cdot C(F) \text{ ou } t(ms) = R(k\Omega) \cdot C(\mu F)$$

Temps	Charge	Décharge
1 t	63,2%	36,8%
2 t	86,5%	12,5%
3 t	95,0%	5,0%
4 t	98,2%	1,8%
5 t	99,3%	0,7%

Pour déterminer le temps de charge du condensateur, on part de la formule  $t(s) = Q(C) / I(A)$  (voir § 1.3a). On sait que, par la définition du condensateur,  $Q(C) = C(F) \cdot U(V)$  et que, dans la résistance,  $I = U/R$ . Par substitution ( $t = C \cdot U / [U/R]$ ), on en déduit la **constante de temps**,  $t(s) = R(\Omega) \cdot C(F)$ . Mais, à mesure que le condensateur se charge, la tension à ses bornes augmente et, conséquemment, la tension aux bornes de R diminue. La loi d'Ohm implique que le courant remplissant le condensateur diminue. Si bien qu'au bout du temps  $t$ , le condensateur n'est chargé qu'au deux tiers environ de la tension présente à ses bornes (63,21% exactement, soit  $1 - [1 / 2,718]$ ). Au bout de  $1 t$ , on a  $U_C = (2/3) \cdot E$ . Au bout de  $2 t$ , la tension sera  $(8/9) \cdot E$  (ou  $E - [1/3]^2 \cdot E$ ). A  $3 t$ , on aura  $(26/27) \cdot E$  (ou  $E - [1/3]^3 \cdot E$ ), etc. Au bout de  $5 t$  (plus de 99%), le condensateur est considéré comme chargé. Le raisonnement est inverse pour la décharge : à chaque constante de temps, le condensateur se vide du tiers de la tension restant à ses bornes. Au bout de  $1 t$ , il reste  $(1/3) \cdot E$  ; au bout de  $2 t$ , il reste  $(1/9) \cdot E$  (ou  $(1/3)^2 \cdot E$ ), etc. Au bout de  $5 t$ , la tension résiduelle est inférieure à 1% de la tension d'origine : le condensateur s'est vidé. En théorie, le condensateur n'est jamais ni complètement chargé ni complètement vide (attention aux doigts !).

**Exemple :** un condensateur de 100  $\mu F$  se vide par l'intermédiaire d'une résistance de 8 k $\Omega$ . En combien de temps le condensateur se videra-t-il (moins de 1% de sa tension d'origine) ?

Réponse : le condensateur sera vide au bout de  $5 t$  :  $t(s) = R(\Omega) \cdot C(F) = 8 \cdot 10^3 \times 100 \cdot 10^{-6} = 800 \cdot 10^{-3} = 800 \text{ ms}$  ou formule simplifiée :  $t(ms) = R(k\Omega) \cdot C(\mu F) = 8 \times 100 = 800 \text{ ms}$  ;  $5t = 5 \times 800 \text{ ms} = 4000 \text{ ms} = 4 \text{ s}$

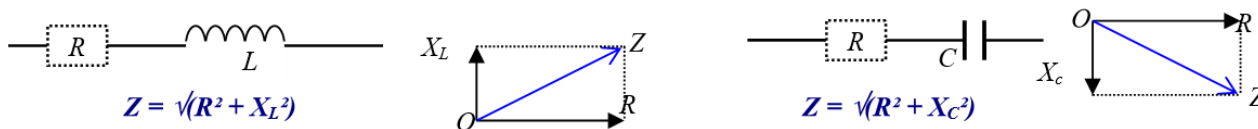
En décharge, la tension aux bornes du condensateur est :  $U_C(V) = E(V) \times (2,718^{-t(s)/R(\Omega)C(F)})$ . En charge, la formule devient :  $U_C(V) = E(V) \times [1 - (2,718^{-t(s)/R(\Omega)C(F)})]$ .  $2,718 = « e » = [1 + (1/n)]^n$ ,  $n$  étant très grand).

b) L'établissement du courant dans une bobine (ou l'interruption du courant) suit la même courbe. La constante de temps est, dans ce cas,  $t(s) = L(H) / R(\Omega)$ . Lors de l'interruption brusque du courant, une tension inverse peut atteindre plusieurs dizaines de fois la tension présente aux bornes de la bobine (loi de Lenz).

### 2.5) Calcul de l'impédance de bobines et de condensateurs non parfaits :

a) Les bobines et les condensateurs ne sont jamais parfaits : ils ont toujours une partie résistive que nous appelons résistance pure. Dans les schémas ci-dessous, la résistance pure est représentée en pointillé. Rappelons que, du fait de l'effet de peau (§ 1.4e), le courant ne se déplace qu'en surface des fils, ce qui rend le fil moins conducteur qu'à la simple lecture d'un ohm-mètre et ceci d'autant moins que la fréquence du courant est élevée.

La réactance (rapport  $U / I$ ) de la bobine ou du condensateur ne peut pas s'additionner avec la résistance du fil à cause du déphasage de l'intensité par rapport à la tension aux bornes de la bobine ou de condensateur. La partie résistive (résistance pure du fil) ne s'ajoute pas arithmétiquement à la réactance (déphasage de  $\pm 90^\circ$ ) comme dans le cas des résistances en série, mais géométriquement (somme vectorielle).

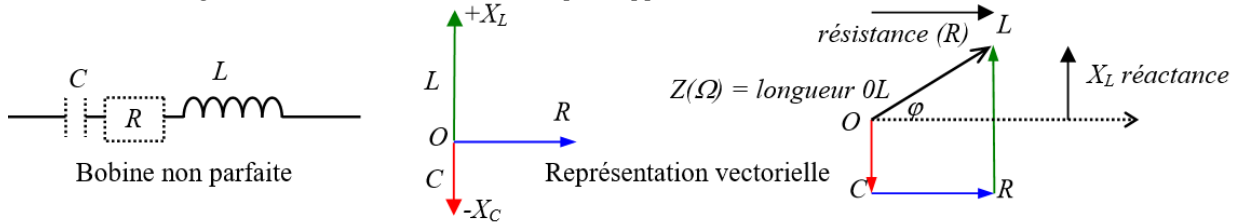


b) L'impédance équivalente (Z) d'un groupement en série d'une résistance et d'une bobine ou d'un condensateur se calcule en utilisant le théorème de Pythagore. R est le vecteur de la résistance ;  $X_L$  et  $X_C$  sont les vecteurs de la réactance de la bobine et du condensateur et sont perpendiculaires au vecteur R. La longueur des vecteurs est proportionnelle à leurs valeurs en  $\Omega$ . Pour un composant idéal, sans résistance, le vecteur Z est vertical et  $Z_L = X_L$  ou  $Z_C = X_C$ . Si la bobine ou le condensateur ne sont pas parfaits, la formule est :  $Z = \sqrt{R^2 + X^2}$ .

De plus, un condensateur a toujours une composante réactive (bobine) à cause de la forme de ses armatures (formant un coude, par exemple). Une bobine a une composante capacitive liée à l'espacement entre ses spires. Les trois vecteurs (R, L et C) sont représentés ci-dessous : en partant de 0 et en gardant la même échelle de longueur en  $\Omega$ , le vecteur de réactance de la bobine (L) va vers le haut ( $+90^\circ$ ), celui du condensateur (C) vers le bas ( $-90^\circ$ ), le vecteur de la résistance (R) va vers la droite ( $0^\circ$ , pas de déphasage). La direction du vecteur OZ donnera le déphasage (en  $^\circ$  ou en fraction de  $\pi$ ) à analyser comme dans le cercle trigonométrique.

En mettant les vecteurs R, L et C bout à bout, la résultante (somme vectorielle) donne la valeur de l'impédance et l'angle de déphasage de la tension par rapport à l'intensité. L'impédance (Z) est formée d'une résistance (R) et d'une réactance positive (+X<sub>L</sub>) ou négative (-X<sub>C</sub>) qui lui est perpendiculaire. La valeur de l'impédance s'écrira sous la forme R ± jX. Le symbole j et son signe indiquant le sens du déphasage signifie qu'on ne peut pas additionner (ou soustraire) R et X bien que tous deux se mesurent en Ω.

**c** Le rapport réactance/résistance détermine la tangente de l'angle de déphasage. Si l'angle de déphasage est positif, la réactance sera positive et la tension sera en avance par rapport à l'intensité. Dans le cas contraire, la réactance sera négative et la tension sera en retard par rapport à l'intensité.



Arcsinus (noté arcsin ou  $\sin^{-1}$ ) est la fonction inverse du Sinus

**Exemple :**  $\sin(45^\circ) = 0,707$  et  $\sin^{-1}(0,707) = 45^\circ$

Sur certaines calculettes, les angles doivent être exprimés en radians (et non pas en °) c'est-à-dire en longueur sur le cercle trigonométrique dont la demi-circonférence (soit 180°) mesure π.

**Exemples :**  $45^\circ = (45 / 180) \times \pi = \pi / 4 = 0,7854$  radian

$1,05$  rad =  $1,05 \times 180 / \pi = 60^\circ$  ;  $360^\circ = 2 \pi = 6,28$  radians

$\sin(45^\circ) = \sin(0,7854 \text{ rad}) = 0,707$  et  $\sin^{-1}(0,707) = 0,7854 \text{ rad} = 45^\circ$

$$Z(\Omega) = \sqrt{R^2 + [X_L - X_C]^2} = R \pm jX$$

$\varphi$  = déphasage de U par rapport à I

$$= \arctg(X / R)$$

$$= \arctg((X_L - X_C) / R)$$

$$= \arcsin(X / Z)$$

$$= \arcsin[(X_L - X_C) / \sqrt{R^2 + (X_L - X_C)^2}]$$

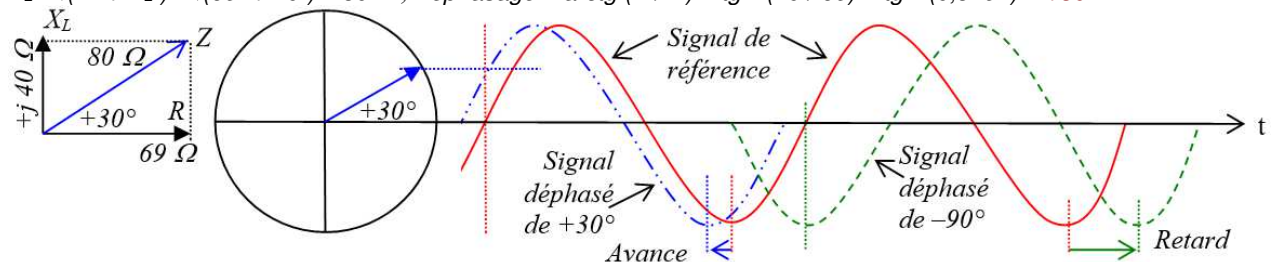
$$= \arccos(R / Z)$$

$$= \arccos[R / \sqrt{R^2 + (X_L - X_C)^2}]$$

**Exemples :** une bobine de 6 μH est parcourue par un courant de 1,06 MHz. La résistance pure de la bobine est de 69 Ω. Quelle est l'impédance de la bobine ? Quel déphasage génère cette bobine non parfaite ?

**Réponses :** réactance de la bobine :  $X_L = Z_L = 2\pi FL = 6,28 \times 1,06 \cdot 10^6 \times 6 \cdot 10^{-6} = 6,28 \times 6,36 = 40 \Omega$  ;

$Z_L = \sqrt{R^2 + X_L^2} = \sqrt{69^2 + 40^2} \approx 80 \Omega$  ; Déphasage =  $\arctg(X / R) = \text{tg}^{-1}(40 / 69) = \text{tg}^{-1}(0,5797) = +30^\circ$



Le déphasage de tension introduit par les bobines et les condensateurs est compris entre +90° et -90°. La représentation d'un signal déphasé est illustrée par le schéma ci-dessus : à gauche, le signal en pointillé (bleu) est en avance de 30° par rapport au signal de référence (en rouge) et correspond au déphasage de la tension par rapport à l'intensité de la bobine de l'exemple ci-dessus. L'impédance du signal s'écrit 69 Ω + j40 Ω. A droite, le signal en pointillé (vert) est en retard de 90° et correspond au déphasage de tension par rapport à l'intensité (par convention, représentant le signal de référence) introduit par un condensateur parfait.

**d** Le calcul de l'impédance (Z) permet d'appliquer la loi d'Ohm (U = Z.I). Mais, pour appliquer la loi de Joule (P = U.I), il faut tenir compte du déphasage tension/intensité, ce qui amène à la formule : **P = U.I.cosφ**. Dans le cas d'une bobine ou d'un condensateur parfait, aucune puissance n'est consommée puisque cos(90°) = 0.

**Exemples :** à partir des données de l'exemple ci-dessus, en supposant U = 40 V aux bornes de la bobine, calculer l'intensité parcourue dans la bobine et la puissance dissipée (par la résistance pure de la bobine).

**Réponses :**  $I = U / Z = 40 / 80 = 0,5 \text{ A}$  ;  $P = U.I.\cos\varphi = 40 \times 0,5 \times \cos(30^\circ) = 20 \times 0,866 = 17,32 \text{ W}$

**e** Le rapport entre l'impédance de la bobine (ou du condensateur) et sa résistance pure détermine le déphasage mais aussi le coefficient de qualité appelé facteur Q : on a **Q = Z / R** ou **Q = 1 / cos φ**. Q exprime le rapport entre l'énergie totale emmagasinée dans le composant et l'énergie qui sera dissipée en chaleur. Si R est petit par rapport à Z, le déphasage est faible et  $Q = 2\pi FL/R = 1/(2\pi FCR)$ . Q dépend donc de la fréquence mais aussi de la résistance pure : plus R est petit, plus le coefficient de qualité Q est important et meilleur est le composant.

**Exemple :** à partir des données de l'exemple ci-dessus, calculer le facteur Q de l'ensemble.

**Réponse :**  $Q = Z / R = 80 / 69 = 1,16$  ou encore  $Q = 1 / \cos \varphi = 1 / \cos(30^\circ) = 1 / 0,866 = 1,16$

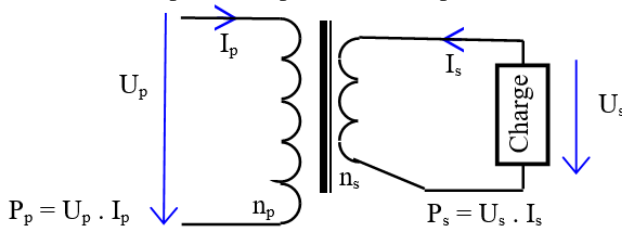
**f** Les résistances, du fait de leur mode de fabrication (§1.5c) ont des composantes inductives (spirale creusée dans le matériau pour ajuster la valeur) et capacitives (embouts où sont soudées les pattes). Les résistances de faible valeur (jusqu'à 100 Ω) ont un comportement plutôt inductif et les résistances supérieures à 300 Ω sont plutôt capacitives. Vers 150-200 Ω, les deux effets s'annulent jusqu'à quelques GHz. Ces résistances, montées en série ou en dérivation pour obtenir la valeur désirée, sont utilisables en très haute fréquence.

### 3) TRANSFORMATEURS, PILES et GALVANOMÈTRES

**a 3.1) Un transformateur** est un cas particulier de bobines couplées (au moins deux enroulements bobinés autour d'un même circuit magnétique). Il ne transforme que des courants alternatifs (et si possible sinusoïdaux). Selon la fréquence du courant, le circuit magnétique est composé soit d'un empilement de tôles minces (représenté par un double trait comme ci-dessous) pour des fréquences basses (BF ou secteur 50 Hz), soit de ferrite (représentée en pointillé comme au § 2.3a) pour des fréquences HF, soit d'air (pas de circuit magnétique représenté) pour les fréquences les plus élevées. La puissance appliquée sur le **primaire** est récupérée sur le ou les **secondaires**.

**b** Un transformateur possède plusieurs caractéristiques :

- le **nombre de spires** de ses enroulements ( $n_p$  pour le primaire et  $n_s$  pour le secondaire) donne le rapport de transformation  $N = n_s / n_p$  (si  $N > 1$ , le transformateur est élévateur, sinon il est abaisseur) ;
- la **puissance** utile délivrée au(x) secondaire(s) du transformateur est exprimée en volt-ampère (VA) et non pas en watt car il s'agit d'une puissance disponible et non pas consommée comme le ferait une simple résistance ;
- le **rendement**  $\eta$  (lettre grecque éta minuscule) est le rapport en % obtenu en divisant la puissance à la sortie du ou des secondaires ( $P_s$ ) par la puissance d'entrée ( $P_p$ ). Un transformateur parfait (ou idéal) a un rendement de 100% : toute la puissance présente sur le primaire est transférée sur le ou les secondaires.



$$N = \text{Rapport de transformation} = n_s / n_p$$

$$P_s = U_s \cdot I_s = U_p \cdot I_p = P_p \Rightarrow \eta = 100\%$$

$$U_s = U_p \cdot N \quad \text{ou} \quad U_p = U_s / N$$

$$N = U_s / U_p \quad \text{ou} \quad N = I_p / I_s$$

$$I_s = I_p / N \quad \text{ou} \quad I_p = I_s \cdot N$$

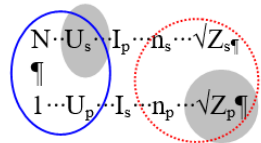
$$Z_s = Z_p \cdot N^2 \quad \text{ou} \quad Z_p = Z_s / N^2 \quad \text{ou} \quad N = \sqrt{(Z_s / Z_p)}$$

**c** Les formules sont regroupées dans le tableau ci-contre où la première ligne est proportionnelle à la seconde. Une fois déterminés les deux couples de valeurs (le couple où se trouve l'inconnue et un autre couple de données), l'inconnue se calcule par le produit en croix (voir les exemples ci-dessous et §0-1c). Si l'impédance est l'inconnue, la formule est à élever au carré (voir exemple 2 ci-dessous).

$N$	$U_s$	$I_p$	$n_s$	$\sqrt{Z_s}$
$1$	$U_p$	$I_s$	$n_p$	$\sqrt{Z_p}$

**Exemples : 1)** Un transformateur, alimenté en 282 Vmax à son primaire, a un rapport de transformation de 1/10. Quelle sera la tension efficace mesurée au secondaire ?

**Réponse :**  $U_p = 282 \text{ Vmax} \times 0,707 = 200 \text{ Veff}$  ;  $U_s = U_p \times N = 200 \times 1/10 = 20 \text{ Veff}$ . Pour utiliser le tableau dans cet exemple, on retient le couple contenant l'inconnue,  $U_s$ , et le couple contenant  $N$  (valeurs entourées d'un trait bleu ci-contre). Le calcul par le produit en croix est :  $U_s = \text{produit de la 2}^{\text{ème}}$  diagonale ( $N \times U_p$  dans notre exemple) divisé par la valeur opposée (1 dans notre exemple)  $= (U_p \cdot N) / 1 = 200 \times 1/10 = 20 \text{ Veff}$ .

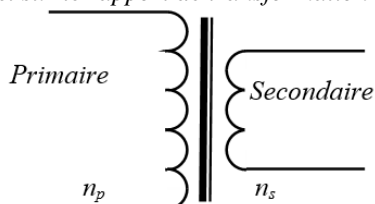


**2)** Sur le secondaire d'un transformateur est branchée une résistance de 200 ohms. Le transformateur possède 80 spires au primaire et 40 spires au secondaire. Quelle impédance mesure-t-on au primaire ?

**Réponse :**  $N = n_s / n_p = 40 / 80 = 1/2 = 0,5$  ;  $Z_p = Z_s / N^2 = 200 / 0,5^2 = 800 \Omega$ .

Pour utiliser le tableau, seules les valeurs entourées d'un pointillé rouge seront retenues : produit en croix = produit de la 2<sup>ème</sup> diagonale ( $\sqrt{Z_s} \times n_p$  dans notre exemple) divisé par la valeur opposée ( $n_s$  dans notre exemple) :  $\sqrt{Z_p} = \sqrt{Z_s} \times n_p / n_s$  ; en élevant au carré :  $Z_p = Z_s \times n_p^2 / n_s^2 = 200 \times 80^2 / 40^2 = 200 \times 6400 / 1600 = 800$ .

**a 3.2) Transformateur non parfait :** excepté le **calcul du rendement**, l'étude du transformateur non parfait n'est pas au programme de l'examen. Le rendement (qui ne peut pas être supérieur à 100%) est fonction du coefficient de couplage ( $k$ , voir § 2.3g1) des enroulements. Un rendement de 80% est courant pour les transformateurs d'alimentation et sera optimum pour la puissance au secondaire conseillée par le constructeur. Lorsque le transformateur est sous-dimensionné ou sous-utilisé, le rendement est moindre. En utilisation normale, le rendement influe plus sur l'intensité que sur la tension. Plus on se rapproche de la puissance maximum admise par le transformateur, plus la tension du secondaire baisse (jusqu'à 5%). Le rendement influe aussi sur le rapport de transformation des impédances.



Rapport de transformation :  $N = n_s / n_p$

Rendement :  $\eta(\%) = (P_s / P_p) \times 100$

$$P_s = U_s \cdot I_s = P_p \cdot \eta$$

$$P_p = U_p \cdot I_p$$

$$U_s = U_p \cdot N$$

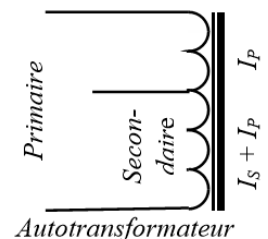
$$I_s = (I_p \cdot \eta) / N$$

$$Z_p = U_p / I_p$$

$$Z_s = U_s / I_s$$

$$= (U_p \cdot N) / ((I_p / N) \cdot \eta)$$

$$= (U_p \cdot N^2 \cdot \eta) / I_p = Z_p \cdot N^2 \cdot \eta$$



Autotransformateur

**b** Un **autotransformateur** aura son primaire et son secondaire bobinés sur le même enroulement : dans la partie commune du bobinage circule le courant du primaire et le courant du secondaire.

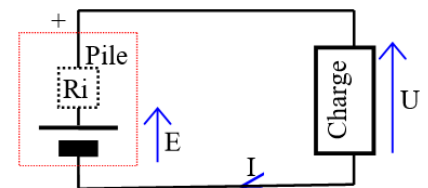
**c** Le courant alternatif dans l'enroulement primaire engendre dans le circuit magnétique un flux alternatif. Ce flux variable engendre un courant alternatif dans le secondaire mais aussi dans la tôle du circuit magnétique. Ainsi, une partie du courant n'est pas récupérée sur le secondaire (incidence sur le rendement). Ces courants induits sont dits courants de Foucault et provoquent l'échauffement de la tôle, donc des pertes. Pour limiter ces pertes, le circuit magnétique sera feuilleté et chaque élément (en forme de E ou de I) sera isolé par vernissage. Les pertes par courants de Foucault sont proportionnelles au carré de la fréquence, ce qui justifie la diminution de l'épaisseur des tôles quand la fréquence augmente. Pour les fréquences élevées (au delà de la B.F.), le feuilletage ne suffit plus, des poudres ferromagnétiques (ferrite) sont alors employées.

**a 3.3) Les piles et les accumulateurs** sont des réserves de courant continu : ils accumulent l'électricité grâce à une réaction chimique. Seuls les accumulateurs sont rechargeables. **Une pile est une source ; un accumulateur est une source ou une charge** selon qu'on le fait débiter ou qu'on le recharge. Une pile (ou un accumulateur) possède des caractéristiques propres : sa force électromotrice, sa résistance interne et sa capacité.

**b** La force électromotrice ou fém (notée E), en volts, est la tension aux bornes de la pile lorsqu'elle ne débite pas (sans charge). La fém dépend de la constitution chimique de la pile : deux électrodes, constituées de deux matériaux différents et baignant dans un électrolyte, forment un couple électrolytique. L'électrode positive, représentée par le trait le plus long sur les schémas, est reliée au + ; l'électrode négative, formant la carcasse des piles et représentée par le trait gras et court, est reliée au - (Attention : dans la représentation schématique des condensateurs électrochimiques, la carcasse est représentée par le grand trait en forme de U et est reliée au -, voir §2.3a). Les électrodes baignent dans un électrolyte acide ou alcalin. L'électrolyte, parfois gélifié, est le plus souvent liquide et, dans ce cas, peut imprégner un buvard. Le couple électrolytique détermine la fém : le couple zinc-charbon est une pile de 1,5 V ; le couple cadmium-nickel est un accumulateur générant 1,2 V ; un accumulateur au plomb est constitué d'une électrode négative en plomb pur (Pb) et d'une électrode positive en dioxyde de plomb (PbO<sub>2</sub>) baignant dans de l'acide sulfurique (H<sub>2</sub>SO<sub>4</sub>). Lorsque l'élément est chargé à fond, il génère 2,2 V. Puis, lors de la décharge, cette tension descend à 2 V. Lorsque l'acide est transformé en eau, l'élément est déchargé (la tension est de 1,8 V) et les électrodes sont transformées en sulfate de plomb (PbSO<sub>4</sub>).

**c** La tension nécessaire au rechargement des accumulateurs s'appelle la force contre-électromotrice (fcém). La fcém est toujours plus grande que la fém car les accumulateurs ont besoin d'une tension, variable selon le couple électrolytique, pour inverser la réaction chimique.

**d** La résistance interne (notée Ri), en ohm, de la pile est due à la résistance de la réaction chimique. Cette résistance, qui est représentée schématiquement en série avec l'élément de la pile, est quasiment nulle pour les accumulateurs mais non négligeable pour les piles (et en particulier les piles usagées). Lorsque la borne positive de la pile ou de l'accumulateur est reliée directement à la borne négative, le courant de court-circuit est égal à : **I<sub>cc</sub> (A) = E (V) / Ri (Ω)**. La valeur de ce courant est très grande dans le cas d'un accumulateur car celui-ci a une résistance interne très faible, ce qui peut détruire l'accumulateur à cause de sa surchauffe.



$$R_i = (E - U) / I = (E / I) - R$$

$$E = (R + R_i) \cdot I$$

$$Q \text{ (en Ah)} = I \cdot t \text{ (en heures)}$$

$$Q \text{ (en C)} = I \cdot t \text{ (en secondes)}$$

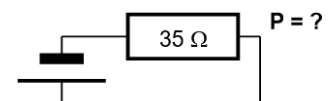
**Exemples : 1)** Aux bornes d'une pile dont la Fém est de 9 volts, on branche une résistance de 200 ohms où un courant de 40 mA est constaté. Quelle est la résistance interne de la pile ?

**Réponse :** en utilisant simplement la loi d'Ohm et la loi des nœuds et des mailles :  $U_R = R \cdot I_R = 200 \Omega \times 0,04 \text{ A} = 8 \text{ V}$  ;  $U_{Ri} = E - U_R = 9 \text{ V} - 8 \text{ V} = 1 \text{ V}$  ;  $R_i = U_{Ri} / I = 1 \text{ V} / 0,04 \text{ A} = 25 \Omega$   
*Autre méthode : en utilisant les formules :  $R_i = (E / I) - R = (9 \text{ V} / 0,04 \text{ A}) - 200 \Omega = 225 - 200 = 25 \Omega$*

**2)** Calculer la puissance dissipée dans la résistance

**Réponse :**  
calcul de  $I_R$  :  $I = U / R = E / (R + r_i) = 4,5 / (35 + 10) = 0,1 \text{ A}$   
calcul de  $P_R$  :  $P = R \cdot I^2 = 35 \times 0,1^2 = 35 \times 0,01 = 0,35 \text{ W} = 350 \text{ mW}$

Dans cette simple application de la loi d'Ohm, la pile indique seulement que le courant est continu.



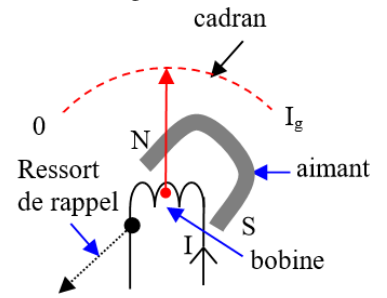
**e** La quantité d'électricité emmagasinée dans une pile (appelée aussi capacité) est exprimée en coulomb (C) avec la relation **Q(C) = I(A).t(s)** ou en ampère-heure (Ah) avec la relation : **1 Ah = 3600 C** ou **1 C = 1 Ah / 3600**

**Exemple :** Un accumulateur dont la force électromotrice est de 12 volts et dont la résistance interne est négligeable se décharge en 3 heures lorsqu'il est branché sur une résistance de 10 ohms. Quelle est la capacité de l'accumulateur (en coulombs et en ampère-heure) ?

**Réponse :**  $I_R = U_R / R = E / R = 12 \text{ V} / 10 \Omega = 1,2 \text{ A}$  ;  $Q \text{ (C)} = I \text{ (A)} \cdot t \text{ (s)} = 1,2 \times 3 \times 3600 = 12\,960 \text{ C}$  soit **3,6 Ah**

**f Association des piles en série et en parallèle :** il vaut mieux associer des piles ou des accumulateurs de même nature et de même valeur : on change un jeu de piles complet, les accumulateurs d'un groupement sont rechargés ensemble. Lorsqu'ils sont montés en série, les piles et les accumulateurs voient leurs Fém et leurs résistances internes s'additionner. Montés en parallèle, les piles et accumulateurs voient leurs résistances internes globales diminuer comme dans un groupement de résistances en parallèle alors que la Fém est constante. Toutefois, le montage d'éléments en parallèle est complexe : il faut s'en tenir au cas d'éléments de caractéristiques identiques (Fém, capacités et résistances internes).

**a 3.4) Les galvanomètres** à cadres mobiles sont des appareils de mesure d'intensité. Un galvanomètre est composé d'un aimant fixe et d'un cadre mobile pouvant effectuer une rotation de 90°, surmonté d'une aiguille et contenant une bobine. En position initiale (notée 0 sur le cadran du schéma), le champ de l'aimant est perpendiculaire à l'axe de la bobine car un ressort, souvent en forme de spirale, ramène la bobine vers cette position initiale. Le champ magnétique généré par le courant traversant la bobine force celle-ci à se tourner dans l'axe de l'aimant. L'aiguille fixée sur le cadre indique la déviation lue sur un cadran gradué. Le galvanomètre a une **résistance interne** propre ( $R_i$ ) et une **intensité de déviation maximum** ( $I_g$ ) à ne pas dépasser. Un galvanomètre ne peut lire que de faibles intensités (intensité de déviation maximale, de l'ordre du milliampère, voire moins) ou de faibles tensions ( $R_i \times I_g$ , soit quelques  $\mu V$ ).

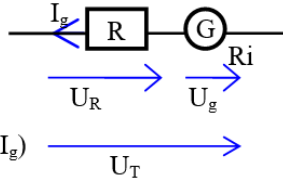


**b** Des montages spécifiques permettent de lire des tensions supérieures en utilisant une résistance montée en série avec le galvanomètre ou des intensités plus élevées en utilisant un shunt (résistance en dérivation). Le galvanomètre est alors monté en voltmètre ou en ampèremètre. Le galvanomètre ne peut indiquer que des valeurs moyennes (voir §2.2c). Pour indiquer des valeurs efficaces ou maximum, une diode sera montée en série (redressement, voir §5.3a) et une échelle de lecture adaptée sera utilisée.

**Voltmètre**

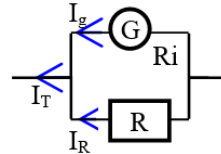
$$\begin{aligned}
 U_T &= U_R + U_g \\
 U_g &= R_i \cdot I_g \\
 U_R &= R \cdot I_g \\
 R &= (U_T / I_g) - R_i \\
 &= (U_T / I_g) - (U_g / I_g) \\
 &= (U_T - U_g) / I_g \\
 &= (U_T - U_g) \cdot (R_i / U_g)
 \end{aligned}$$

$I_g$  doit être le plus faible possible



**Ampèremètre**

$$\begin{aligned}
 I_T &= I_g + I_R \\
 I_g &= U_g / R_i \\
 I_R &= U_g / R \\
 R &= U_g / (I_T - I_g) \\
 &= R_i \cdot I_g / (I_T - I_g) \\
 &= R_i / ((I_T / I_g) - 1)
 \end{aligned}$$



$R_i$  doit être la plus faible possible

**Exemples :** nous disposons d'un galvanomètre dont les caractéristiques sont les suivantes : intensité de déviation maximum = 20  $\mu A$  et résistance interne = 10  $\Omega$ . Comment réaliser un voltmètre dont le calibre est de 10 volts et un ampèremètre dont le calibre est 1 ampère ?

**Réponses :**

Dans un voltmètre, la résistance est en série ;  $U_g = I_g \cdot R_i = 0,00002 \times 10 = 0,0002 V$  ;  $U_R = U_T - U_g = 10 - 0,0002 = 9,9998 V$  ;  $R = U_R / I_g = 9,9998 / 0,00002 = 499990 \Omega \approx 500 k\Omega$

**Autre méthode :**  $R = (U_T / I_g) - R_i = (10 / 0,00002) - 10 = 500000 - 10 = 499990 \Omega$

Dans un ampèremètre, la résistance est en parallèle ;  $I_R = I_T - I_g = 1A - 0,00002 A = 0,99998 A$  ;  $R = U / I = U_g / I_R = 0,0002 V / 0,99998 A = 0,0002 \Omega$

**Autre méthode :**  $R = U_g / I_R = (R_i \cdot I_g) / (I_T - I_g) = (10 \times 0,00002) / (1 - 0,00002) = 0,0002 / 9,99998 = 0,0002 \Omega$

On voit, à travers ces exemples, l'utilité de comprendre le fonctionnement des groupements de résistances. Les formules citées plus haut et leurs variantes sont directement issues des lois d'Ohm et de Kirchhoff.

**a 3.5) Qualité des voltmètres ( $\Omega/V$ ) :** le fait de brancher en dérivation un voltmètre sur un circuit ne doit pas perturber le fonctionnement de ce dernier. Le rapport obtenu en divisant la résistance totale du voltmètre par le calibre en volts donne le facteur de qualité du voltmètre ( $Q$ ). Ce rapport est directement fonction de la sensibilité du galvanomètre. Un voltmètre possède toujours le même rapport  $\Omega/V$  quel que soit le calibre utilisé.

$$\begin{aligned}
 Q &= (R + R_i) / U_T = \Omega / V \\
 Q &= 1 / I_g
 \end{aligned}$$

**Exemples : 1)** Quelle est la qualité du voltmètre de l'exemple du §3.4 (ci-dessus) ?

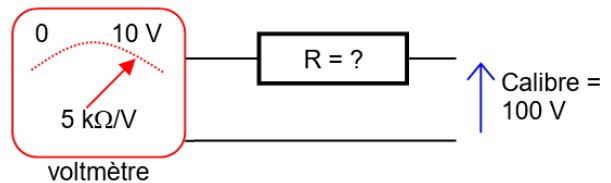
**Réponse :**  $Q = (R + R_i) / U_T = (499990 + 10) / 10 = 50000 = 50 k\Omega/V$  ou  $Q = 1/I_g = 1/0,00002 = 50000 = 50 k\Omega/V$

**2)** Quelle est la valeur de la résistance  $R$  à mettre en série avec ce voltmètre calibré sur 10 volts pour obtenir un voltmètre calibré sur 100 volts ?

**Réponse :** la résistance  $R$  doit créer une différence de potentiel égale à la tension de calibre diminuée de la tension du voltmètre ( $100 V - 10 V = 90 V$ ). La résistance du voltmètre est de 5  $k\Omega/V$ . La résistance  $R$  aura donc pour valeur  $90 V \times 5 k\Omega/V = 450 k\Omega$

**Autre méthode :**  $Q = 1/I_g$  donc  $I_g = 1 / Q = 1 / 50000 = 0,0002 A$  ;

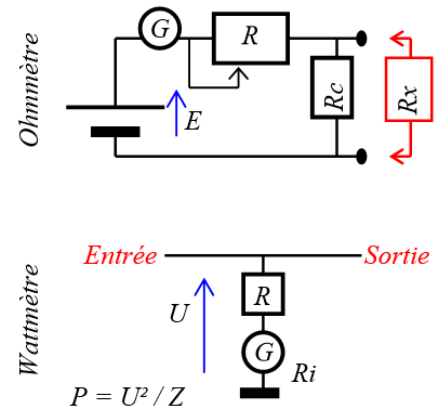
$R = U / I = 90 V / 0,0002 A = 450000 \Omega = 450 k\Omega$



**b** Un bon voltmètre aura un  $Q$  au moins égal à 20.000  $\Omega/V$ , soit une intensité de déviation maximum  $I_g$  de 50  $\mu A$  (= 1 / 20.000). Pour les ampèremètres, le paramètre important est la résistance interne du galvanomètre. Plus celle-ci sera faible, meilleur sera l'appareil. Un bon appareil de mesure multimètre aura donc une tension de déviation maximum la plus faible possible (faible résistance interne et faible intensité de déviation maximum)

Cette notion de qualité des voltmètres n'est plus d'actualité car les instruments numériques ont remplacé les appareils à aiguille. Par construction, les voltmètres numériques ont une résistance interne constante et très élevée quel que soit le calibre utilisé (souvent de l'ordre de 100  $M\Omega$ ).

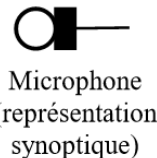
**3.6) Ohmmètre et wattmètre :** un ohmmètre est composé d'un ampèremètre avec lequel on détermine le courant traversant la résistance à mesurer ( $R_x$ ). Cet instrument nécessite donc une pile.  $R_c$  est la résistance de calibre. La résistance  $R$  est variable pour tarer l'ohmmètre à  $0 \Omega$ . Un wattmètre est composé d'un voltmètre qui indique la puissance sous une impédance donnée (on a  $Z_e = Z_s = Z_{calibre}$ , et d'autre part  $R + R_i \gg Z_{calibre}$ ). Pour ces deux instruments de mesure, le cadran est gradué pour une lecture directe de la résistance ou de la puissance. Alors que l'échelle de lecture d'un voltmètre ou d'un ampèremètre est relativement linéaire, le milieu de la course du galvanomètre d'un wattmètre représentera un quart de la puissance de calibre (car  $P = U^2 / R$ ). Pour un ohmmètre, sachant que  $I = U / R$ , la graduation est inversée :  $0 \Omega$  est du côté où  $I$  est maximum car, pour une valeur de résistance nulle, le courant est maximum. De l'autre côté du cadran, les valeurs allant jusqu'à l'infini seront très serrées.



**a 3.7)** Les basses fréquences (BF) occupent un spectre allant de 0 Hz à 20.000 Hz. Les fréquences acoustiques (audibles pour l'oreille humaine) vont de 100 Hz à 15.000 Hz. Toutefois, un spectre allant de 300 Hz à 3000 Hz est largement suffisant pour la compréhension d'un message en téléphonie. Le haut parleur et le microphone sont des transducteurs (convertisseurs) électrique – mécanique (plus précisément acoustique) et inversement.

**a1 Le microphone** est constitué d'une membrane recueillant les vibrations de l'air et les transforme en variation de grandeurs électriques. Les principaux types de microphones, par ordre décroissant d'impédance, sont :

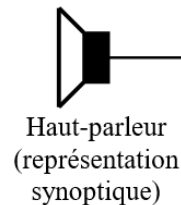
- le microphone électret (impédance élevée, jusqu'à quelques  $M\Omega$ ) est doté d'un Electret assimilable à un condensateur polarisé dont l'épaisseur du diélectrique varie (voir § 2.3c)
- le microphone céramique emploie un élément en polymère (céramique piézoélectrique, voir § 7.5b) qui, lors de sa compression, engendre du courant à tension variable.
- le microphone à charbon (ou microphone résistif) dont la membrane comprime plus ou moins des grains de charbon placés dans une capsule, ce qui fait varier leur résistance ;
- le microphone dynamique (le plus répandu car très robuste, impédance d'environ  $1 k\Omega$ ) dont la membrane entraîne une bobine mobile située dans le champ magnétique d'un aimant afin de produire une tension ;
- le microphone à ruban (basse impédance, très sensible surtout aux fréquences basses) dont la membrane est une fine bande de métal à l'intérieur du champ magnétique d'un aimant et qui produit un courant variable.



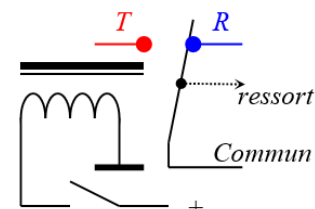
**a2 Le haut-parleur** (HP) reproduit les vibrations d'air au rythme du courant délivré par l'étage AF. Les types de HP, par ordre décroissant d'utilisation dans nos stations, sont :

- le HP électrodynamique (de loin, le plus répandu) : sa membrane rigide et légère est mise en mouvement par le courant de la bobine plongée dans un champ magnétique intense.
- le HP électrostatique : son principe consiste à moduler des champs électrostatiques entre deux électrodes entre lesquelles est placée une fine membrane. Les électrodes sont perforées pour que les vibrations de la membrane sortent du HP (système utilisé dans les casques) ;
- le HP piézoélectrique utilisant les propriétés de certains polymères (voir § 7.5b) et utilisé dans les oreillettes ;
- le HP à ruban fonctionnant de la même manière que le microphone à ruban (utilisé dans les tweeters en hi-fi).
- le HP ionique (ou à plasma) utilisant une bulle d'air ionisée et chauffée par un courant HF (peu courant) ;

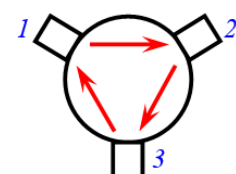
Les microphones et les haut-parleurs possèdent leurs caractéristiques propres d'impédance, de directivité, de rendu des sons (et de sensibilité pour les microphones).



**b Un relais électromécanique** est un commutateur à commande électrique. Un relais électromécanique est composé d'un électro-aimant (barreau de fer doux entouré d'une bobine) et d'un mécanisme qui actionne une (ou plusieurs) lame qui se colle à des contacts, assurant ainsi la commutation. En l'absence de tension aux bornes de la bobine de l'électro-aimant, le ressort du mécanisme pousse la lame vers le contact « Repos » : le contact est établi entre le commun et la borne repos (R) du relais. Lorsque la tension aux bornes de la bobine est suffisante, l'électro-aimant attire le mécanisme et celui-ci fait basculer la lame vers le contact « Travail » : le relais est dit « collé » lorsque le contact est établi entre le commun et la borne travail (T). Lors de l'interruption de l'alimentation de la bobine, la tension inverse générée (loi de Lenz, voir § 2.4b) peut provoquer des instabilités dans le circuit d'alimentation. Pour éviter ce problème, une diode montée à l'envers (sens non passant, voir § 5.1) en parallèle sur la bobine court-circuite la tension issue du relâchement.



**c Un circulateur HF** est constitué de ferrites et d'aimants qui dirigent les courants entre les trois bornes du dispositif. A l'intérieur du circulateur, qui est construit pour une largeur de bande de 1% environ en UHF et au-delà, l'énergie HF ne circule que dans un sens : de 1 vers 2, de 2 vers 3 ou de 3 vers 1. Dans l'autre sens, le signal est fortement atténué.





## 4) DÉCIBEL, CIRCUITS R-C et L-C, LOI de THOMSON

**a 4.1) Le décibel** (noté dB) est une unité permettant d'exprimer un **rapport** entre deux unités de même nature. Dans le domaine de la radioélectricité, cette unité est souvent la puissance (le watt) mais d'autres unités peuvent être utilisées. A notre opinion, bien que ce ne soit pas clairement précisé dans les textes, seuls les décibels exprimant un rapport de puissance sont au programme de l'épreuve de technique.

**Gain (dB) = 10 log (P<sub>s</sub> / P<sub>e</sub>)** ou **P<sub>s</sub> = 10<sup>(dB/10)</sup> x P<sub>e</sub>** avec P<sub>s</sub> = puissance de sortie et P<sub>e</sub> = puissance d'entrée

**b) Table de conversion** : le nombre des dizaines de dB correspond à l'exposant de la puissance de 10 du rapport de puissance (c'est-à-dire au nombre de 0 du rapport arithmétique). Les principales unités de dB sont indiquées en gras dans le tableau ci-dessous (0, 3, 6 et 9 dB correspondent à un rapport arithmétique arrondi de 1, 2, 4 et 8).

Dizaine de dB	0	1	2	3	4	5	6	7	8	9
Rapport arithmétique	1 x	10 x	10 <sup>2</sup> x	10 <sup>3</sup> x	10 <sup>4</sup> x	10 <sup>5</sup> x	10 <sup>6</sup> x	10 <sup>7</sup> x	10 <sup>8</sup> x	10 <sup>9</sup> x
Unité de dB	<b>0</b>	1	2	<b>3</b>	4	5	<b>6</b>	7	8	<b>9</b>
Rapport arithmétique	<b>1</b>	1,26	1,58	<b>2</b> (1,99)	2,51	3,16	<b>4</b> (3,98)	5,01	6,31	<b>8</b> (7,94)

Soit un rapport arithmétique de 400 à **convertir en décibels** (exemple 2 ci-dessous) : on pose 400 = 10<sup>2</sup> x 4. Dans le tableau ci-dessus, le nombre des dizaines de dB (1<sup>ère</sup> ligne) est 2 (et correspond à la puissance de 10) et le nombre d'unités de dB (2<sup>ème</sup> ligne) est 6 (6 correspond à un rapport de 4), d'où un nombre de dB de 26. Inversement, soit un gain de 26 dB à **convertir en rapport arithmétique** : les lignes du tableau sont lues dans l'autre sens : le nombre des dizaines de dB est l'exposant de 10 (dans notre exemple, 2 correspond à 10<sup>2</sup>, soit 100) et le rapport correspondant à 6 unités de dB est 4, d'où un rapport arithmétique de : 100 x 4 = 400

### Exemples :

Rapport arithmétique ⇒ dB :

- 1) Rapport = 8 ⇒ **9 dB**
- 2) Rapport = 400 = 100 x 4 = 10<sup>2</sup> x 4 ⇒ **26 dB**

dB ⇒ Rapport arithmétique :

- 3) 16 dB ⇒ 10<sup>1</sup> x 4 = 10 x 4 = **40**
- 4) 20 dB ⇒ 10<sup>2</sup> x 1 = 100 x 1 = **100**
- 5) 33 dB ⇒ 10<sup>3</sup> x 2 = 1000 x 2 = **2000**

### Sur une calculatrice, en écriture naturelle :

Pour passer du rapport arithmétique au décibel : 10 x [LOG] 2000 = 33,0103 arrondi à 33

Pour passer des décibels au rapport arithmétique : [10<sup>x</sup>] (33 ÷ 10) = 1995,26 arrondi à 2000

ou, si la calculatrice ne possède pas la fonction [10<sup>x</sup>] : 10 [<sup>^</sup>] (33 ÷ 10) = 1995,26

**Attention**, ne pas utiliser la fonction « .10<sup>x</sup> » (ou E<sup>x</sup>), utilisée pour saisir des multiples, mais utiliser la fonction « 10 puissance x », généralement proche, sur les calculatrices, de la fonction « LOG »

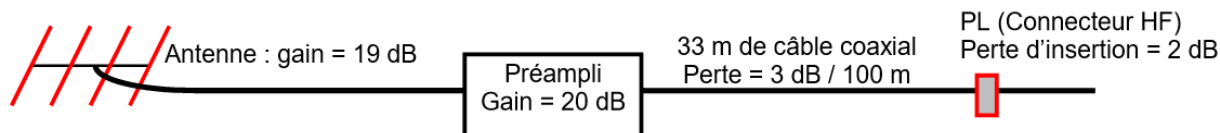
Dans l'exemple ci-dessus, nous avons arrondi à 2000 et non pas à 1995 car les valeurs indiquées dans la table sont arrondies. Il faudra toujours **arrondir le résultat de la calculatrice**, plus précis, car ce sont les valeurs arrondies (celles de la table de conversion simplifiée) qu'il faut connaître pour l'examen.

**c** Un **nombre de dB négatif** inverse le rapport arithmétique et indique une atténuation et non un gain (exemple : -16 dB = 1 / (10 x 4) = 1 / 40 = 0,025).

**d** Les décibels se définissent à partir des logarithmes et possèdent donc les caractéristiques de ces derniers : ils transforment les gains successifs (multiplication) en addition, les pertes (division) en soustraction, les puissances et les racines (affaiblissement linéique) en multiplication et en division.

**e** La perte d'un câble est appelée **l'affaiblissement linéique** car elle est fonction de la longueur du câble. Cette perte est exprimée en dB/m (voir §10.1a).

**Exemple :** Quel est le gain (en dB) de l'ensemble de réception représenté ci-dessous ?



### Réponse :

Perte du câble coaxial au mètre : 3 dB / 100 = 0,03 dB donc perte du câble coaxial : 0,03 dB/m x 33 m = 1 dB  
Gain de l'ensemble : 19 dB + 20 dB - 1 dB - 2 dB = **36 dB** (soit un rapport arithmétique de 4000)

Calcul de la perte du câble à partir du rapport arithmétique : perte arithmétique pour 100 mètres = 0,5 donc pour 1/3 de longueur de câble, perte arithmétique =  $\sqrt[3]{0,5}$  « racine cubique de 0,5 » ≈ 0,8 soit 20% pour 33 mètres.

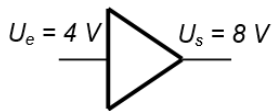
Par tâtonnements, on trouve que 0,8<sup>3</sup> = 0,8 x 0,8 x 0,8 ≈ 0,5 ; donc  $\sqrt[3]{0,5}$  (= 0,5<sup>1/3</sup>) ≈ 0,8. La racine cubique (notée  $\sqrt[3]{}$ ) est utilisée car la longueur du coaxial (33 m) est de 1/3 de la longueur de référence (100 m). Si le câble utilisé était long de 200 m, la perte arithmétique serait de 0,5<sup>2</sup> = 0,25 (= 1/4 = -6 dB, soit 0,03 dB x 200). La simplification en calculant avec les décibels est évidente dans cet exemple. Les calculs seraient difficilement réalisables si les rapports des longueurs n'étaient pas des rapports simples (1/3 et x2 dans nos exemples).

Autres conversions : antenne : 19 dB correspond à un rapport de 80 ; préamplificateur : 20 dB correspond à un rapport de 100 ; connecteur HF : -2 dB correspond à un rapport de 1 / 1,58 soit 0,63.

Calcul du rapport arithmétique de l'ensemble :  $80 \times 100 \times 0,8 \times 0,63 = 4032 \approx 4000$  (écart dû aux arrondis)

f Lorsque les valeurs du rapport sont exprimées en tension, les formules deviennent : **Gain (dB) = 20 log (U<sub>s</sub> / U<sub>e</sub>)** ou **U<sub>s</sub> = 10<sup>(dB/20)</sup> · U<sub>e</sub>**. Le rapport des puissances est le carré du rapport des tensions (car P = U<sup>2</sup> / R). Le gain (en dB) est le double de celui calculé lorsque les valeurs sont exprimées en watts (effet du logarithme) : un rapport de tension de 2 correspond à 6 dB (=3 dB x 2 ; 3 dB correspond à un rapport de puissance de 2).

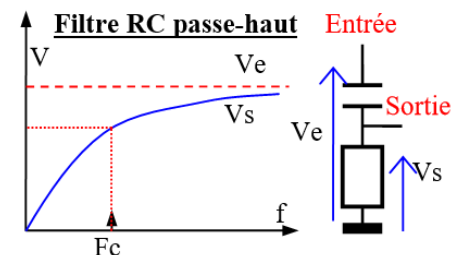
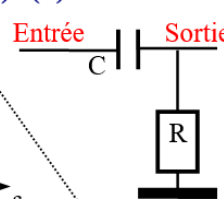
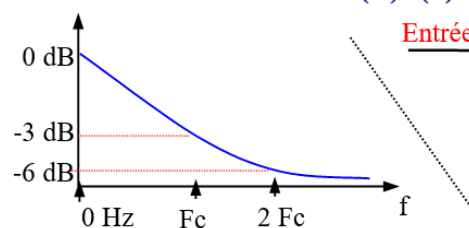
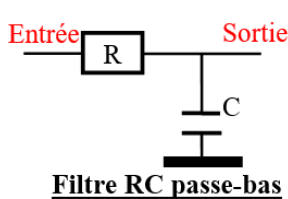
**Exemple :** Quel est le gain (en dB) de l'amplificateur représenté ci-dessous ?



**Réponse :** Le rapport des tensions est  $U_s / U_e = 16 / 8 = 2$ . Le rapport des puissances est donc  $2^2 = 4$ . Le rapport de puissance de 4 correspond à un gain de 6 dB (= 3 dB x 2)  
Autre méthode : Gain = 20 log (U<sub>s</sub> / U<sub>e</sub>) = 20 log (8 / 4) = 20 log (2) = 20 x 0,3 = 6 dB  
Attention : ceci n'est valable que si les impédances d'entrée et de sortie sont identiques.

a **4.2) Un circuit RC** est un filtre composé d'une résistance et d'un condensateur. Selon la place des composants, ce filtre laissera passer soit les fréquences supérieures à la fréquence de coupure (filtre passe-haut), soit les fréquences inférieures (filtre passe-bas). Les filtres RC sont essentiellement dédiés aux basses fréquences. A la **fréquence de coupure**, l'impédance du condensateur est égale à la résistance, d'où :

$$R = \frac{1}{\omega C} \Leftrightarrow R = \frac{1}{2\pi f C} \Leftrightarrow \mathbf{F(Hz) = \frac{1}{2\pi R(\Omega)C(F)}}$$
 ; formule simplifiée : **F(Hz) = 159 / R(kΩ) / C(μF)**

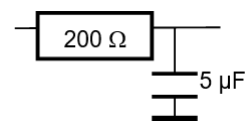


**Exemple :** Quelle est la fréquence de coupure du filtre RC représenté ci-contre ?

Sur une calculette :

en écriture naturelle :  $F = 1 / (2 \times [\pi] \times 200(R) \times 5 \cdot 10^{-6}(C)) = 159,15 \cdot 10^0 = 159 \text{ Hz}$

formule simplifiée :  $F(\text{en Hz}) = 159 \div 0,2 (R \text{ en k}\Omega) \div 5 (C \text{ en } \mu\text{F}) = 159 \text{ Hz}$



b **Mnémotechnique :** dans un schéma de filtre passe-bas, le condensateur est en bas. Le condensateur est en haut dans le schéma d'un filtre passe-haut. Attention : pour que l'expression mnémotechnique fonctionne, il faut que, dans le schéma, la masse (représentée sur le schéma par le trait gras) soit en bas.

c L'**octave supérieure** est l'harmonique 2 d'une fréquence (2 fois la fréquence). La 2<sup>ème</sup> octave est l'harmonique 4 (4 fois la fréquence). La 3<sup>ème</sup> octave est l'harmonique 8 (= 2<sup>3</sup> et non pas l'harmonique 3 qui n'est pas une octave). La **décade supérieure** est l'harmonique 10 d'une fréquence. La 2<sup>ème</sup> décade supérieure est la fréquence multipliée par 100 (= 10<sup>2</sup>). L'octave inférieure qui n'est pas un harmonique est la fréquence de référence divisée par 2 (et par 10 pour la décade inférieure).

**Exemples :** Soit une fréquence de 150 kHz. Calculez sa 5<sup>ème</sup> octave supérieure et sa 3<sup>ème</sup> décade inférieure.

**Réponses :** 5<sup>ème</sup> octave supérieure = fréquence x 2<sup>5</sup> = F x 32 = 150 kHz x 32 = 4800 kHz = 4,8 MHz

3<sup>ème</sup> décade inférieure = fréquence / 10<sup>3</sup> = F / 1000 = 150 kHz / 1000 = 150 Hz

d L'**atténuation** de ces deux filtres est de **3 dB à la fréquence de coupure** (la puissance du signal à la sortie de ce filtre est divisée par 2) et de **6 dB par octave à partir de la fréquence de coupure** (par octave supérieure pour un filtre passe bas et par octave inférieure pour un filtre passe haut).

Le phénomène d'atténuation s'explique ainsi : la tension de sortie du filtre est fonction du rapport entre l'impédance du condensateur et l'impédance du circuit série résistance + condensateur (§1.7b, répartition des tensions dans un groupement série et §2.5b, condensateur non parfait). A la fréquence de coupure, par définition, l'impédance du condensateur est égale à la résistance. A la sortie du circuit, la tension est divisée par 1,414 car le circuit série R+C a une impédance 1,414 fois supérieure à R (effet du déphasage de 90°). La puissance est donc divisée par 2 (puisque P=U<sup>2</sup>/R), soit une atténuation de 3 dB Dans un filtre passe-haut, lorsque la fréquence du signal augmente, l'impédance du condensateur diminue alors que la résistance est constante : la tension aux bornes de la résistance (celle de sortie du filtre) augmente et l'atténuation est moindre. Inversement, l'atténuation augmente quand la fréquence diminue et l'atténuation d'un filtre passe-bas augmente quand la fréquence s'élève. Le même phénomène se produit avec les circuits LC passe-haut et passe-bas (§ 4.3).

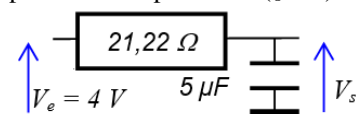
**Exemple :** Quelle est la tension V<sub>s</sub> lorsque la fréquence de V<sub>e</sub> est de 6 kHz ?

**Réponse :** la fréquence de coupure du filtre est :  $F = 1 / (2 \times \pi \times 21,22 \times 5 \cdot 10^{-6}) \approx 1500 \text{ Hz}$ . 6 kHz est la 2<sup>ème</sup> octave supérieure de la fréquence de coupure.

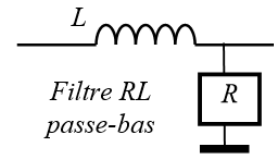
L'atténuation de ce filtre à cette fréquence est donc de 12 dB. Le rapport de tension correspondant à -12 dB est :  $10^{(-12/20)} = 10^{(-0,6)} = 0,25$ . Donc :  $V_s = V_e \times 0,25 = 1 \text{ V}$ .

Plus précisément,  $Z_C = 1 / (2\pi f C) = 5,3052 \Omega$  ;  $Z_{RC} = \sqrt{21,22^2 + 5,3052^2} = 21,873 \Omega$

$V_s = V_e \times (Z_C / Z_{RC}) = 0,9702 \text{ V}$  soit une atténuation de 12,30 dB au lieu des 12 dB prévus initialement (voir la courbe réelle au §4.3g).



e Les bobines ayant un comportement inverse par rapport aux condensateurs, les circuits RL ont un comportement inverse par rapport aux circuits RC. La fréquence de coupure des circuits RL est :  $F = R / (2\pi L)$ . Ces circuits montés en passe-haut ou passe-bas (en inversant la place de la bobine) ont les mêmes caractéristiques que les circuits RC.



a **4.3) Les circuits LC** sont des filtres composés de bobines et de condensateurs. Ces filtres, s'ils sont montés comme les filtres RC (la bobine remplaçant la résistance), ont un effet de coupure. Seuls les circuits LC ont un effet de résonance à une fréquence s'ils sont montés en série ou en parallèle. Les filtres LC sont utilisés dans le domaine de la Haute Fréquence (HF). A la résonance comme à la coupure, on a  $Z_C = Z_L$  (**loi de Thomson**), d'où :  $\omega L = 1 / (\omega C) \Leftrightarrow L \cdot C \cdot \omega^2 = 1 \Leftrightarrow \omega^2 = 1 / (L \cdot C) \Leftrightarrow \omega = 1 / (\sqrt{L \cdot C}) \Leftrightarrow 2 \cdot \pi \cdot F = 1 / (\sqrt{L \cdot C})$ , donc :  $F_c = F_o = \frac{1}{2\pi\sqrt{LC}} = \frac{1}{6,28\sqrt{L \cdot C}}$  formule simplifiée :  $F(\text{MHz}) = \frac{159}{\sqrt{[L(\mu\text{H}) \cdot C(\text{pF})]}}$

b Le tableau ci-après récapitule les quatre montages de base des filtres LC. Comme pour les filtres RC, l'expression mnémotechnique citée plus haut sera employée pour reconnaître les filtres passe-haut ou passe-bas (« dans un filtre passe-haut, le condensateur est en haut et dans un filtre passe-bas, le condensateur est en bas »). Les graphiques expriment l'atténuation du signal à la sortie du filtre en fonction de la fréquence. 0 dB signifie qu'il n'y a aucune atténuation. L'axe des fréquences est souvent logarithmique (comme l'axe des décibels). D'autres graphiques expriment la tension aux bornes du circuit ou son impédance en fonction de la fréquence.

**Tableau comparatif des 4 montages de base des circuits LC**

<b>Schéma</b>	Filtre <b>Série</b> (Passe bande) 	Filtre <b>Parallèle</b> (ou <b>Bouchon</b> ou coupe bande) 
<b>Impédance</b>	<b>Nulle</b> pour $F_o$	<b>Infinie</b> pour $F_o$
Réponse en Fréquence		
<b>Résonance</b>	$F_o$	$F_o$
<b>Schéma</b>	Filtre <b>Passe Haut</b> 	Filtre <b>Passe Bas</b> 
Réponse en Fréquence		
<b>Coupure</b>	$F_c$	$F_c$

**Exemple :** Quelle est la fréquence de résonance d'un circuit bouchon avec  $L = 32 \mu\text{H}$  et  $C = 200 \text{ pF}$  ?

**Réponse :**  $F(\text{MHz}) = 159 / \sqrt{[L(\mu\text{H}) \cdot C(\text{pF})]} = 159 / \sqrt{[32 \times 200]} = 159 / \sqrt{6400} = 159 / 80 = 1,9875 \approx 2 \text{ MHz}$

**Sur une calculette :**

en écriture naturelle :  $1 \div (2 \times [\pi] \times \sqrt{[(32 \cdot 10^{-6}) / L] \times [200 \cdot 10^{-12}] / C}) = 1,98944 \cdot 10^6$  arrondi à **2 MHz**

formule simplifiée :  $F(\text{en MHz}) = 159 / \sqrt{[L \cdot C]} = 159 \div \sqrt{[32 (L \text{ en } \mu\text{H}) \times 200 (C \text{ en } \text{pF})]} = 1,9875 \approx 2 \text{ MHz}$

c **Le filtre bouchon** est un filtre utilisé pour bloquer les signaux HF d'une fréquence désirée. Lorsque le condensateur est rempli, il cherche à se vider et le courant qui en sort parcourt la bobine qui génère un champ magnétique. Lorsque les armatures du condensateur sont au même potentiel, le champ magnétique de la bobine est maximum et va générer un courant qui remplit le condensateur d'une tension inverse à celle du départ. Lorsque la bobine a restitué toute son énergie, son champ magnétique est nul et le condensateur est à nouveau rempli mais en sens inverse du départ. Et le condensateur cherche à nouveau à se vider. Si ce phénomène se produit en phase avec le signal aux bornes du circuit, il y a résonance et l'impédance très élevée du circuit empêche le courant HF de traverser ce filtre.

d Dans **le filtre série**, le même phénomène se produit. Mais, dans ce cas, si le signal aux bornes du circuit est en phase avec le courant parcourant la bobine et le condensateur, le signal traversera le filtre.

e La fréquence que donne la loi de Thomson est appelée **fréquence de résonance** dans le cas des circuits bouchon ou série et **fréquence de coupure** dans le cas des circuits passe bas et passe haut. **Pour baisser la fréquence de résonance** (ou de coupure) d'un circuit LC, il faut soit augmenter la valeur du condensateur, soit augmenter la valeur du bobinage (en particulier en introduisant un noyau magnétique à l'intérieur de l'enroulement). Inversement, **pour augmenter la fréquence**, il faut réduire la valeur du condensateur et/ou du bobinage. Pour doubler la fréquence de résonance, la valeur du condensateur ou du bobinage sera divisée par 4

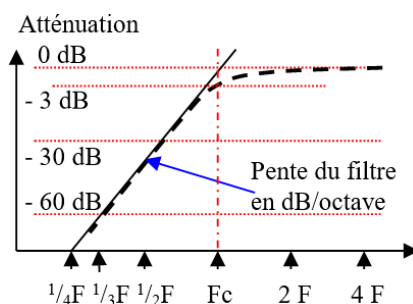
(effet de la racine carrée). Inversement, la valeur du bobinage ou du condensateur sera multipliée par 9 pour diviser par 3 la fréquence de résonance du circuit.

**f** L'atténuation d'un circuit passe bas ou passe haut est de **3 dB à la fréquence de coupure** et, à partir de cette fréquence, l'atténuation est, pour les octaves supérieures dans le cas des filtres passe bas (et pour les octaves inférieures dans le cas des filtres passe haut), **de 6 dB par éléments actifs et par octave** ou **20 dB par décade et par éléments actifs**. Les bobines et les condensateurs sont des éléments actifs. Dans un filtre RC, seul le condensateur est un élément actif. Un circuit passe bas LC constitué d'une seule cellule (donc deux éléments actifs) aura, à partir de la fréquence de coupure une atténuation de 12 dB (2 x 6) par octave ou encore de 40 dB (2 x 20) par décade. Ce filtre est appelé filtre du deuxième ordre car c'est le carré de la fréquence qui intervient dans sa fonction de transfert (rapport entre grandeur d'entrée et grandeur de sortie).

Un filtre passe bas composé de deux cellules LC identiques (2 circuits comportant chacun une bobine et un condensateur, soit 4 éléments) aura, à la troisième octave supérieure (harmonique 8), une atténuation 72 dB (6 dB x 4 éléments x 3 octaves) et, à la décade supérieure, une atténuation de 80 dB (20 dB x 4 éléments).

**Attention :** une cellule peut comporter plusieurs éléments de même nature (condensateurs ou bobines) montés en série ou en parallèle pour former une association fonctionnant comme un seul élément (condensateur ou bobine équivalent). Le nombre d'éléments d'un circuit ne détermine donc pas forcément les propriétés du circuit (voir cas du circuit en pi au §4.5).

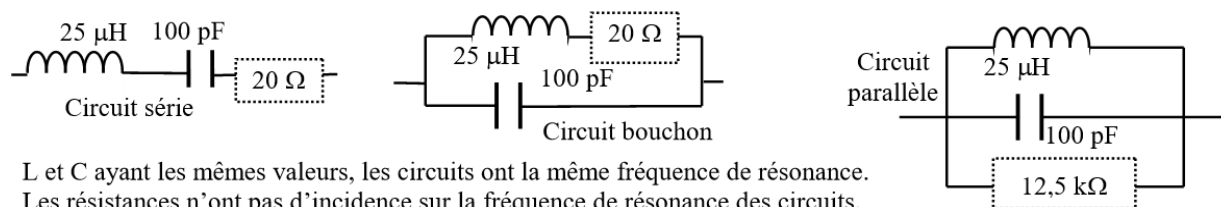
**g** Les courbes de réponse des filtres sont souvent représentées par des graphiques dont les échelles sont logarithmiques : l'échelle des abscisses (axe horizontal) donne les fréquences : chaque doublement de la fréquence prend la même place. L'atténuation du filtre (en dB) est donnée sur l'échelle des ordonnées (axe vertical). La particularité d'un tel graphique est que le point d'origine (où se rencontrent l'abscisse et l'ordonnée) n'a sur aucun des axes pour valeur 0. La courbe de réponse des filtres sur de tels graphiques longe une droite brisée à la fréquence de coupure. La courbe est asymptotique : elle se rapproche de plus en plus des droites sans jamais les couper ni même les atteindre.



Dans ce graphique, la pente a son origine à la fréquence de coupure ( $F_c$ ). La courbe d'atténuation (en trait coupé gras sur le graphique) est asymptotique à cette pente puis, au delà de la fréquence de coupure, la courbe devient asymptotique à l'axe indiquant 0 dB. Le graphique ci-dessus représente un filtre passe haut. Pour un filtre passe bas, la courbe est inversée (la pente est négative) mais les caractéristiques sont les mêmes.

Dans le graphique ci-dessus, pour la fréquence  $\frac{1}{2} F$ , la courbe d'atténuation (réelle) suit de très près la pente (théorique) du filtre. Ce filtre, dont la pente est d'environ 40 dB/octave, pourrait être un circuit à 7 éléments actifs (6 dB x 7 éléments = 42 dB), composé, par exemple, de 4 condensateurs et 3 bobines. Ce filtre serait donc un filtre du 7<sup>ème</sup> ordre. Si ce filtre était passe bas, à l'harmonique 3, l'atténuation serait égale à 42 dB x  $\sqrt{2}$  = 59,4 dB (proche de -60 dB correspondant dans notre exemple à l'atténuation à  $\frac{1}{3} F$ , plus proche sur le graphique de  $\frac{1}{4} F$  que de  $\frac{1}{2} F$  car l'échelle n'est pas linéaire mais logarithmique).

**a** **4.4) Les circuits RLC** sont des circuits LC non parfaits : le circuit est alors constitué d'un condensateur, d'une bobine et d'une résistance fictive R montée soit en série avec la bobine, représentant la résistance du circuit (principalement de la bobine) comme dans le circuit série ou le circuit bouchon, soit en parallèle avec le condensateur représentant son défaut d'isolement. Aussi, dans les formules ci-dessous, la réactance ( $X_L$ ) sera distinguée de l'impédance ( $Z_L$ ), cette dernière incluant R. A cause de cette résistance parasite (représentée en pointillé car ce n'est pas un composant), l'impédance des circuits à la résonance n'est plus nulle ou infinie. Cette résistance a une incidence négligeable sur la pente d'atténuation des filtres passe-haut ou passe-bas.



L et C ayant les mêmes valeurs, les circuits ont la même fréquence de résonance. Les résistances n'ont pas d'incidence sur la fréquence de résonance des circuits.

**Exemple :** calcul de la fréquence de résonance :  $F_0 = 159 / \sqrt{(LC)} = 159 / \sqrt{(25 \times 100)} = 159 / 50 = 3,18 \text{ MHz}$

**Sur une calculette :**

en écriture naturelle :  $F_0 = 1 \div (2 \times [\pi] \times [\sqrt{(25 \cdot 10^{-6}(L) \times 100 \cdot 10^{-12}(C))}] = 3,183 \cdot 10^6$  converti en **3,183 MHz**

formule simplifiée :  $F_0 = 159 / \sqrt{(L \cdot C)} = 159 \div (\sqrt{(25(L \text{ en } \mu H) \times 100(C \text{ en } pF)}) = \mathbf{3,18 \text{ MHz}}$

**a1** L'effet de peau fait que la résistance du fil de la bobine est plus importante que sa simple mesure à l'ohmmètre : le courant HF ne circule qu'à la périphérie du fil. L'épaisseur de la « peau » (en m) se calcule avec la formule (voir aussi formule simplifiée au §1.4e) :  $\sqrt{[\rho(\Omega m) / \pi \mu_0 \mu_r F(\text{Hz})]}$  avec  $\mu_r$  et  $\rho$  propre au fil utilisé : dans la première « peau » passe 63% du courant puis, dans la seconde peau de même épaisseur, passe 63% du courant restant et ainsi de suite. Cette progression est similaire à celle de la charge du condensateur (§2.4a).

**a2** Impédance du **circuit série** :  $Z_{\text{série}} = \sqrt{R^2 + [\omega L - 1/\omega C]^2}$  (voir § 2.5c). A la fréquence de résonance, par définition, on a  $X_L = X_C$  donc  $\omega L = 1/\omega C$ , donc  $\omega L - (1/\omega C) = 0$ , donc  **$Z_{\text{série}} = R_{\text{série}}$  à la résonance**

**a3** Impédance du **filtre bouchon** :  $1/Z = 1/[\sqrt{((\omega L)^2 + R^2)} + 1/(-\omega C)]$  avec la formule des résistances en parallèle ou, avec la formule simplifiée des groupements : Produit des impédances / Somme des impédances, d'où :

$Z_{\text{bouchon}} = \frac{\sqrt{((\omega L)^2 + R^2)} \times 1/(\omega C)}{\sqrt{R^2 + (\omega L - 1/\omega C)^2}}$  R étant petit par rapport à  $\omega L$ , on a :  $\sqrt{((\omega L)^2 + R^2)} \approx \omega L$  et on vient de voir que, à la résonance :  $\sqrt{R^2 + [\omega L - 1/\omega C]^2} = R$ , donc :

$Z_{\text{bouchon}} = (\omega L/\omega C)/R$  donc  **$Z_{\text{bouchon}} = L/(R.C)$  à la résonance** ; formule simplifiée :  $Z(k\Omega) = L(\mu H)/R(k\Omega)/C(pF)$

**a4** Impédance du **circuit parallèle** : L et C forment une impédance infinie à la fréquence de résonance (le circuit donne l'impression d'être coupé) donc  **$Z_{\text{parallèle}} = R_{\text{parallèle}}$  à la résonance.**

**Dans les exemples ci-dessus** : sans calcul, on trouve que  $Z_{\text{série}} = R = 20 \Omega$  et que  $Z_{\text{parallèle}} = R = 12,5 k\Omega$

calcul de l'impédance à la résonance du circuit bouchon :  $Z_{\text{bouchon}}(\Omega) = L(H) / [R(\Omega) \times C(F)]$   
 $= 25 \cdot 10^{-6} / (20 \times 100 \cdot 10^{-12}) = 25 \cdot 10^{-6} / 20 \cdot 10^{-10} = (25/20) \cdot 10^4 = 1,25 \cdot 10^4 = 12,5 k\Omega$

**Sur une calculette :**

en écriture naturelle :  $Z_{\text{bouchon}} = L / (R \times C) = 25 \cdot 10^{-6} / (20 \times 100 \cdot 10^{-12}) = 1,25 \cdot 10^4 = 12,5 k\Omega$

formule simplifiée :  $Z_{\text{bouchon}} = L / R / C = 25 (L \text{ en } \mu H) \div 0,02 (R \text{ en } k\Omega) \div 100 (C \text{ en } pF) = 12,5 k\Omega$

Ainsi, la résistance du circuit parallèle (12,5 kΩ) est équivalente à la résistance de 20 Ω du circuit bouchon.

**b** Le **facteur Q** définit la qualité d'un circuit. Si L et C sont en parallèle (circuit bouchon ou parallèle), Q est le rapport obtenu en divisant l'impédance à la résonance (Z) par la partie réactive de la bobine ou du condensateur ( $X_L$  ou  $X_C$ , les deux valeurs étant identiques à la résonance). Si L et C sont en série, le rapport est inversé. Plus Q est faible, plus l'oscillation du circuit s'amortit rapidement car l'énergie disponible est dissipée dans R.

**b1** Calcul du **facteur Q d'un circuit bouchon** :  $Q_{\text{bouchon}} = Z_{\text{bouchon}} / X_L$  ou  $Q_{\text{bouchon}} = Z_{\text{bouchon}} / X_C$

**b2** Calcul du **facteur Q d'un circuit série** :  $Q_{\text{série}} = X_L / Z_{\text{série}} = X_L / R$  ou  $Q_{\text{série}} = X_C / Z_{\text{série}} = X_C / R$

Pour transformer ces équations, on verra au § 4.6b que  $X_L (=X_C) = \sqrt{L/C}$  et on a vu que :  $Z_{\text{bouchon}} = L / (C \times R)$

Pour le circuit série, on a vu que  $Z_{\text{série}} = R_{\text{série}}$  et  $X_L (=X_C) = \sqrt{L/C}$ , on obtient donc :  **$Q_{\text{série}} = \sqrt{L/C} / R$**

Pour le circuit bouchon, en remplaçant les valeurs  $Z_{\text{bouchon}}$  et  $X_L (=X_C)$  :  $Q_{\text{bouchon}} = [L / (C \times R)] / [\sqrt{L/C}]$ .

Après transformation, on obtient :  **$Q_{\text{bouchon}} = \sqrt{L/C} / R$** , soit la même formule que  $Q_{\text{série}}$

Autre présentation :  $Q = \sqrt{L/C/R^2}$  ou formule simplifiée :  $Q_{\text{bouchon}} = Q_{\text{série}} = \sqrt{[L(\mu H) / C(pF)] / R(k\Omega)}$

**Dans l'exemple du circuit bouchon ou du circuit série** :  $X_L = 2\pi FL = 6,28 \times 3,18 \cdot 10^6 \times 25 \cdot 10^{-6} = 499,26 \Omega \approx 500 \Omega$

ou  $X_C = 1/(2\pi FC) = 1/(6,28 \times 3,18 \cdot 10^6 \times 100 \cdot 10^{-12}) = 1/(1,997 \cdot 10^{-3}) = 500,75 \Omega \approx 500 \Omega$

donc :  $Q_{\text{bouchon}} = Z_{\text{bouchon}} / X_L = Z_{\text{bouchon}} / X_C = 12500 / 500 = 25$

ou  $Q_{\text{bouchon}} = \sqrt{L/C} / R = \sqrt{(25 \cdot 10^{-6} / 100 \cdot 10^{-12})} / 20 = \sqrt{(0,25 \cdot 10^6)} / 20 = 0,5 \cdot 10^3 / 20 = 500 / 20 = 25$

$Q_{\text{série}} = X_L / R = 500 / 20 = 25$  (le résultat est identique à  $Q_{\text{bouchon}}$  bien que la formule ne soit pas la même)

**Sur une calculette :**

en écriture naturelle :  $Q = \sqrt{L/C} / R = \sqrt{[25 \cdot 10^{-6} / 100 \cdot 10^{-12}] / 20} = 25$

formule simplifiée :  $Q = \sqrt{[L(\mu H) / C(pF)] / R(k\Omega)} = \sqrt{(25/100) / 0,02} = 0,5 / 0,02 = 25$

**b3** La tension aux bornes d'un circuit bouchon à la fréquence de résonance sera fonction de la puissance du signal à l'entrée du circuit et de son impédance à la résonance (d'où l'autre nom du facteur Q pour un circuit bouchon : **coefficient de surtension**). Dans notre exemple de circuit bouchon, avec une puissance de 50 pW, correspondant à un signal S9 (soit 50 μV sous 50 Ω, voir § 11.4), la tension aux bornes du circuit bouchon sera de :  $U = \sqrt{P \times Z} = \sqrt{50 \cdot 10^{-12} \times 12,5 \cdot 10^3} = \sqrt{625 \cdot 10^{-12+3}} = 7,9 \cdot 10^{-4} = 790 \mu V$  (soit un écart égal à la racine carrée du rapport des impédances :  $790 / 50 = 15,8$  et  $\sqrt{12500 / 50} = \sqrt{250} = 15,8$ ).

Dans un **circuit série**, le facteur Q est égal au rapport de la tension efficace aux bornes du condensateur  $U_c$  divisé par la tension efficace U aux bornes du circuit RLC lorsque le circuit est à la fréquence de résonance. En effet,  **$Q = X_C / R = X_C \cdot I / R \cdot I = U_c / U$** . Si Q est grand, la tension aux bornes du condensateur peut prendre des valeurs élevées par rapport à la tension aux bornes de l'ensemble. Q apparaît comme un facteur de surtension.

Dans le **circuit parallèle**, L et C étant en parallèle, on a :  $Q_{\text{parallèle}} = Z_{\text{parallèle}} / X_L = Z_{\text{parallèle}} / X_C = R / X_L = R / X_C$  et, comme on a déjà vu,  $X_L = X_C = \sqrt{L/C}$  d'où :  **$Q_{\text{parallèle}} = R / \sqrt{L/C}$**

**Dans l'exemple du circuit parallèle** :  $Q_{\text{parallèle}} = R / X_L = R / (2\pi FL) = 12500 / (6,28 \times 3,18 \cdot 10^6 \times 25 \cdot 10^{-6}) = 12500 / 500 = 25$  ou  $Q_{\text{parallèle}} = R / \sqrt{L/C} = 12500 / \sqrt{25 \cdot 10^{-6} / 100 \cdot 10^{-12}} = 12500 / \sqrt{0,25 \cdot 10^6} = 12500 / 500 = 25$ . Avec des valeurs pour L et C identiques et lorsque  $R_{\text{parallèle}} = X_L^2 / R_{\text{bouchon}} = X_C^2 / R_{\text{bouchon}} = (L/C) / R_{\text{bouchon}}$ , le circuit parallèle et le circuit bouchon ont le même facteur Q.

Les valeurs que prennent Z et Q selon le circuit utilisé sont récapitulées dans le tableau ci-contre. On verra au § 4.6a une variante de la loi de Thomson :  $X_L = X_C = \sqrt{L/C}$  à la résonance.

Circuit	Bouchon	Série	Parallèle
Z	$L / (C \times R)$	R	R
Q	$Q = Z / X_L$ $\sqrt{L/C} / R$	$Q = X_L / Z$ $\sqrt{L/C} / R$	$Q = Z / X_L$ $R / \sqrt{L/C}$

**c** Le facteur Q d'un circuit détermine sa **bande passante à -3 dB** (B) à la fréquence de résonance :  **$B = F_0 / Q$** . Plus Q est élevé, plus le filtre est étroit et ses flancs sont raides et mieux les fréquences adjacentes seront rejetées.

**Dans les exemples ci-dessus** :  $B_{\text{bouchon}} = B_{\text{série}} = B_{\text{parallèle}} = 3,18 \text{ MHz} / 25 = 0,127 \text{ MHz} = 127 \text{ kHz}$

On peut vérifier les courbes caractéristiques d'un filtre grâce à un **analyseur de spectre** où la fréquence est en abscisse et la puissance du signal, ou sa tension, en ordonnée. La puissance est souvent indiquée en puissance

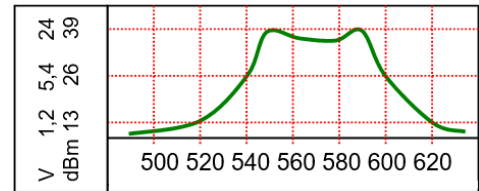
relative (en dBm : décibel par rapport au milliwatt sous une impédance donnée, généralement 50 Ω). Un contacteur détermine la puissance maximum lue et deux autres contacteurs déterminent la fréquence centrale et la largeur de la plage de fréquence à explorer.

Un **wobulateur** est un générateur de fréquence couplé à un oscilloscope ce qui permet, en branchant le wobulateur à l'entrée de l'étage ou du filtre à mesurer, de lire la courbe de réponse en fréquence de l'amplificateur ou du filtre.

d) Lorsqu'un filtre est constitué de plusieurs cellules LC résonant sur la même fréquence ou dont les fréquences de résonance sont légèrement décalées (comme ci-dessous, l'atténuation des 2 cellules est en pointillé), la courbe de réponse du filtre n'est plus définie par le facteur Q mais par sa largeur de bande passante et son taux de sélectivité (ou facteur de forme). La **largeur de la bande passante** peut être définie à un autre niveau que -3 dB.

**Exemple :** Quelle est la largeur de la bande passante à -13 dB du signal visualisé sur l'écran de l'analyseur de spectre ?

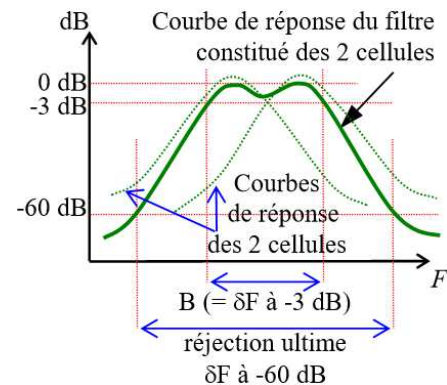
**Réponse :** La puissance crête du signal mesure 39 dBm. La bande passante de ce signal à -13 dB est la largeur du signal dont la puissance est supérieure à 26 dBm (= 39 dBm -13 dB). Les fréquences extrêmes du signal sont 540 et 600. La bande passante à -13 dB du signal est de 60 (= 600 - 540). Si on n'avait que la graduation en volts, puisque  $U_{maxi} = 24 V$ , que -13 dB correspond à un rapport de puissance de 1/20 et que  $U = \sqrt{P.R}$ , la tension à -13 dB sera calculée comme suit :  $24 V / \sqrt{20} = 24 / 4,45 = 5,4 V$ . Enfin, sachant que  $39 dBm = 8 W$  et  $13 dBm = 0,02 W$ , l'impédance du signal mesuré est :  $Z = U^2/P = 24^2/8 = 1,2^2/0,02 = 72 \Omega$



e) Le **taux de sélectivité** (S) qui est le rapport (en %) obtenu en divisant B (la bande passante à -3 dB) par la bande passante à -60 dB (appelée aussi réjection ultime et notée  $\delta F$  à -60 dB ;  $\delta$  : lettre grecque minuscule delta signifiant « variations »). En pratique, d'autres niveaux de réjections ultimes peuvent être définis (-40 dB par exemple). Le **facteur de forme** (f) est l'inverse du taux de sélectivité. Plus le taux de sélectivité se rapproche de 100%, plus les flancs du filtre sont raides, plus le facteur de forme se rapproche de 1 sans jamais l'atteindre.

$$S (\%) = [(B \times 100) / \delta F \text{ à } -60 \text{ dB}]$$

$$\text{et } f = 100 / S \text{ ou } f = \delta F \text{ à } -60 \text{ dB} / B$$



**Exemples :** dans le schéma ci-contre représentant la courbe de réponse d'un filtre passe bande, on mesure  $B = 5 \text{ kHz}$  et  $\delta F$  à -60 dB = 25 kHz. Quels sont le taux de sélectivité et le facteur de forme du filtre ?

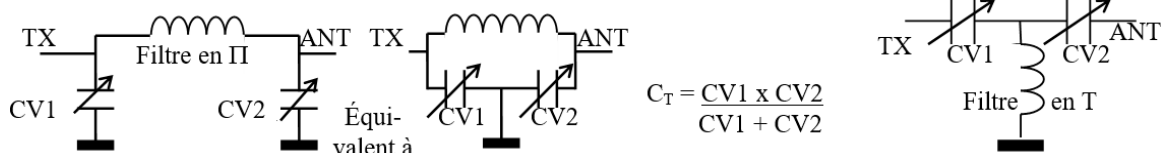
**Réponses :** Sélectivité =  $(5 \times 100) / 25 = 500 / 25 = 20 \%$   
Facteur de forme =  $100 / S = 100 / 20 = 5$  ou  $25 / 5 = 5$ .

L'atténuation du signal à la sortie du filtre RLC constitué d'une seule cellule suit une courbe de Gauss et la bande passante du circuit pour une atténuation différente de 3 dB est donnée par la formule :  $B_p = B \times \sqrt{p - 1}$  avec  $B = F_0 / Q$  et  $p =$  rapport de puissance de la bande passante  $B_p$ . Ainsi, un circuit RLC à une seule cellule a un facteur de forme de 1000 (soit  $S = 0,1\%$ ) car  $\delta F$  à -60 dB =  $\sqrt{(1000000 - 1) \times B} \approx 1000 \times B$ .

Un **ondemètre à absorption** est un appareil de mesure de fréquence qui nécessite de la puissance pour fonctionner. La bobine interchangeable du circuit LC de l'ondemètre est couplée avec le signal dont on veut connaître la fréquence. Lorsque la valeur du condensateur varie, la tension aux bornes du circuit LC lue par le voltmètre de l'appareil marque un pic très net (le « dip ») indiquant que le circuit est accordé. La fréquence est relevée sur l'échelle de lecture du condensateur. Si le pic n'est pas franc, il peut s'agir d'un harmonique. Le voltmètre peut être remplacé par une lampe à incandescence dont l'éclat indique le pic de résonance.

Un **grid-dip** fonctionne sur le même principe mais n'a besoin d'aucune puissance externe pour fonctionner car il possède son propre générateur HF. Lorsque le circuit à mesurer résonne sur la fréquence de l'oscillateur, la consommation de ce dernier chute brutalement indiquant que le circuit est accordé.

**4.5) Le filtre en pi** (appelé ainsi à cause de sa forme : en  $\Pi$ , lettre grecque pi majuscule) est un filtre passe-bas anti-harmonique qui a une impédance d'entrée différente de celle de sortie grâce aux deux condensateurs variables indépendants CV1 et CV2. Utilisé dans une boîte de couplage, ce filtre permet d'adapter l'impédance de l'ensemble câble + antenne avec l'impédance de sortie de l'émetteur. L'atténuation de ce filtre est de 12 dB par octave (6 dB x 2 éléments, filtre du second ordre) car les deux CV se comportent comme un seul CV de valeur  $C_T$  (montage en série). Les résistances parasites (en série ou en parallèle) évoquées au §4.4a ont une incidence négligeable sur les caractéristiques des filtres passe-haut et passe-bas. **Le filtre en T** est un filtre passe-haut du second ordre nommé ainsi à cause de sa forme (en T) constitué d'une bobine et de deux condensateurs.



**4.6) Autres calculs à partir des formules de ce chapitre** (variantes des formules des §4.3 et §4.4). Bien que ce paragraphe soit édité en italique, quelques questions d'examen nécessitant la maîtrise de formules citées ci-dessous ont été recensées (en particulier R à calculer à partir de L, C et Q).

**a** Les variantes suivantes sont déterminées à partir de la formule de Thomson (à la résonance,  $X_L = X_C$ ) :

- Calcul de L ou de C pour une fréquence donnée à partir d'une des valeurs L ou C connues :  $F = 1 / [2\pi\sqrt{LC}]$  donc, en mettant au carré les deux termes :  $F^2 = 1 / [4\pi^2 LC]$ , donc :  **$C = 1 / 4\pi^2 F^2 L$**  ou encore :  **$L = 1 / 4\pi^2 F^2 C$**  ou formules simplifiées :  **$C(\text{pF}) = 25330 / F^2(\text{MHz}) / L(\mu\text{H})$**  et  **$L(\mu\text{H}) = 25330 / F^2(\text{MHz}) / C(\text{pF})$** .

Dans les formules simplifiées ci-dessus,  $25330 = 10\,000 / 4\pi^2 \approx 159^2$

- Calcul de la pulsation à la résonance :  $F = 1 / [2\pi\sqrt{LC}]$ , alors :  $2\pi F = 1 / \sqrt{LC}$  donc :  **$\omega = 1 / \sqrt{LC}$**

- Calcul de  $X_L$  et de  $X_C$  : on vient de voir que  $2\pi F = 1 / \sqrt{LC}$ , alors  $2\pi FL = L / \sqrt{LC}$  donc  **$X_L = \sqrt{L / C}$**  ou encore :  $2\pi FC = C / \sqrt{LC}$  donc  $1 / (2\pi FC) = \sqrt{LC} / C$  donc  **$X_C = \sqrt{L / C}$** . A la résonance, on a bien  $X_L = X_C$

**Sur une calculette**, à partir des valeurs du circuit bouchon du §4.4a :

- Calcul de C avec  $F = 3,183 \text{ MHz}$  et  $L = 25 \mu\text{H}$

**en écriture naturelle** :  $C = 1 / (4 \pi^2 F^2 L) = 1 / (4 \times [\pi]^2 \times [3,183 \cdot 10^6]^2 \times 25 \cdot 10^{-6}) = 100 \cdot 10^{-12} = 100 \text{ pF}$

**formule simplifiée** :  $C(\text{pF}) = 25330 \div 3,183^2 (F \text{ en MHz}) \div 25 (L \text{ en } \mu\text{H}) = 25330 / 3,183 / 3,183 / 25 = 100 \text{ pF}$

- Calcul de L avec  $F = 3,183 \text{ MHz}$  et  $C = 100 \text{ pF}$  :

**en écriture naturelle** :  $L = 1 / (4 \pi^2 F^2 C) = 1 / (4 \times [\pi]^2 \times [3,183 \cdot 10^6]^2 \times 100 \cdot 10^{-12}) = 25 \cdot 10^{-6} = 25 \mu\text{H}$

**formule simplifiée** :  $L(\mu\text{H}) = 25330 \div 3,183^2 (F \text{ en MHz}) \div 100 (C \text{ en pF}) = 25330 / 3,18 / 3,18 / 100 = 25 \mu\text{H}$

- Calcul de la pulsation :

**en écriture naturelle** :  $\omega = 1 / [\sqrt{L \times C}] = 1 / [\sqrt{25 \cdot 10^{-6} \times 100 \cdot 10^{-12}}] = 20 \cdot 10^6 = 20\,000\,000 \text{ rad/s}$

**vérification** :  $\omega = 2\pi F = 2 \times \pi \times 3,183 \cdot 10^6 = 6,28 \times 3,183 \cdot 10^6 = 19\,989\,240 \text{ rad/s}$  arrondi à  $20\,000\,000 \text{ rad/s}$

- Calcul de  $X_L$  et de  $X_C$  :

**en écriture naturelle** :  $X_L = \sqrt{L / C} = \sqrt{25 \cdot 10^{-6} / 100 \cdot 10^{-12}} = 500 \cdot 10^0 = 500 \Omega$

**vérifications** :

**en écriture naturelle**  $X_L = 2\pi FL = 6,28 \times 3,183 \cdot 10^6 \times 25 \cdot 10^{-6} = 499,731 \Omega$  arrondi à  $500 \Omega$

$X_C = 1 / (2\pi FC) = 1 / (6,28 \times 3,183 \cdot 10^6 \times 100 \cdot 10^{-12}) = 500,3 \cdot 10^0$  arrondi à  $500 \Omega$

**formules simplifiées** :  $X_L = \omega L = 6,28 \times F(\text{MHz}) \times L(\mu\text{H}) = 6,28 \times 3,183 \times 25 = 500 \Omega$

$X_C = 159 / F(\text{MHz}) / C(\text{nF}) = 159 / 3,183 / 0,1 = 500 \Omega$

**b** Les variantes suivantes sont déterminées à partir des formules de calcul de  $Z_{\text{bouchon}}$  et de  $Q_{\text{bouchon}}$  :

- A la résonance,  $\omega L = 1 / \omega C$  et  $Z_{\text{bouchon}} = (\omega L / \omega C) / R = (\omega L)^2 / R$  donc  **$Z_{\text{bouchon}} = X_L^2 / R$**  ou  **$Z_{\text{bouchon}} = X_C^2 / R$**

- Puisque  $Z_{\text{bouchon}} = X_L^2 / R$  ou  $Z_{\text{bouchon}} = X_C^2 / R$  et que  $Q = Z_{\text{bouchon}} / X_L$  alors :  **$Q_{\text{bouchon}} = X_L / R = X_C / R$** . On retrouve la formule de calcul de  $Q_{\text{série}}$  (voir §4.4b3) puisque ces deux circuits ont le même facteur Q. Ces formules montrent que le facteur Q est proportionnel à la fréquence de résonance du circuit. Toutefois, dans les circuits bouchon et série, l'effet de peau mis en évidence par R et qui augmente avec la fréquence atténue les variations du facteur Q en fonction de la fréquence.

- La résistance R d'un circuit bouchon ou série n'est pas facilement mesurable mais elle se calcule à partir de la mesure de la bande passante du circuit bouchon ou du facteur Q du circuit série. Pour un circuit série, le facteur Q est le rapport obtenu en divisant la tension mesurée avec un oscilloscope entre L et C à la fréquence de résonance divisée par la tension issue du générateur branché aux bornes du filtre. Pour un circuit bouchon, à l'aide d'un grid-dip, le pic de tension à la fréquence de résonance ( $F_0$ ) est mesuré puis on note les fréquences inférieures et supérieures pour lesquelles le signal est atténué de 3 dB (soit 0,707 de la tension à  $F_0$ ). B étant l'écart entre ces deux fréquences, Q est déduit par le calcul : puisque  $B = F_0 / Q$ , alors  **$Q = F_0 / B$** . De plus, pour le circuit bouchon et le circuit série,  $Q = \sqrt{L / C} / R$ , d'où :

**$R_{\text{bouchon}} = R_{\text{série}} = \sqrt{L / C} / Q$**  formule simplifiée :  **$R_{\text{bouchon}}(k\Omega) = R_{\text{série}}(k\Omega) = \sqrt{[L(\mu\text{H}) / C(\text{pF})] / Q}$**

- On sait que  $Q = Z_{\text{bouchon}} / X_L$  donc  $Z_{\text{bouchon}} = Q \times X_L$ . En remplaçant  $X_L$  par sa formule,  **$Z_{\text{bouchon}} = \sqrt{L / C} \cdot Q$** . D'autre part,  $Q_{\text{parallèle}} = Z_{\text{parallèle}} / X_L = R_{\text{parallèle}} / X_L$  donc  $R_{\text{parallèle}} = X_L \times Q$  donc :  **$R_{\text{parallèle}} = \sqrt{L / C} \cdot Q$** . Formules simplifiées :  **$Z_{\text{bouchon}}(k\Omega) = R_{\text{parallèle}}(k\Omega) = \sqrt{[L(\mu\text{H}) / C(\text{pF})] \cdot Q}$**

- A la lecture de ces dernières formules, on remarque que :  **$Z_{\text{bouchon}} = R_{\text{parallèle}} = R_{\text{bouchon}} \cdot Q^2$** . Ainsi, dans un circuit bouchon non parfait, la résistance série est transformée en résistance parallèle et vient en dérivation sur la résistance parallèle du circuit, ce qui diminue la résistance parallèle totale et le facteur Q du circuit.

**Exemples** à partir des valeurs du circuit bouchon du §4.4a :

$Z_{\text{bouchon}} = X_L^2 / R = X_C^2 / R = 500^2 / 20 = 12500 \Omega$

$Q_{\text{bouchon}} = X_L / R = 2\pi FL / R = [6,28 \times 3,183 \cdot 10^6 \times 25 \cdot 10^{-6}] / 20 = 500 / 20 = 25$

$Q_{\text{bouchon}} = X_C / R = [1 / (2\pi FC)] / R = [1 / (6,28 \times 3,183 \cdot 10^6 \times 100 \cdot 10^{-12})] / 20 = 500 / 20 = 25$

$R_{\text{bouchon}} = \sqrt{L / C} / Q = \sqrt{25 \cdot 10^{-6} / 100 \cdot 10^{-12}} / 25 = \sqrt{0,25 \cdot 10^6} / 25 = 0,5 \cdot 10^3 / 25 = 500 / 25 = 20 \Omega$

**formule simplifiée** :  $R(k\Omega) = \sqrt{[L(\mu\text{H}) / C(\text{pF})] / Q} = \sqrt{(25 / 100) / 25} = 0,5 / 25 = 0,02 \text{ k}\Omega = 20 \Omega$

$Z_{\text{bouchon}} = \sqrt{L / C} \times Q = \sqrt{25 \cdot 10^{-6} / 100 \cdot 10^{-12}} \times 25 = \sqrt{0,25 \cdot 10^6} \times 25 = 500 \times 25 = 12500 \Omega$

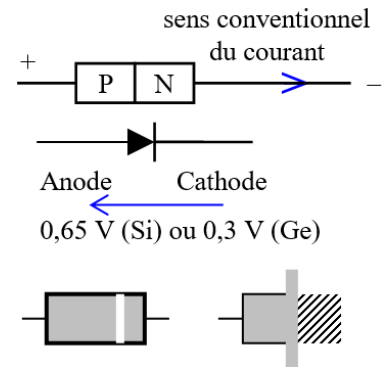
**formule simplifiée** :  $Z(k\Omega) = \sqrt{[L(\mu\text{H}) / C(\text{pF})] \times Q} = \sqrt{(25 / 100) \times 25} = 0,5 \times 25 = 12,5 \text{ k}\Omega = 12500 \Omega$

**vérification** :  $R_{\text{bouchon}} \times Q^2 = 20 \times 25^2 = 20 \times 625 = 12500 \Omega = Z_{\text{bouchon}} = R_{\text{parallèle}}$

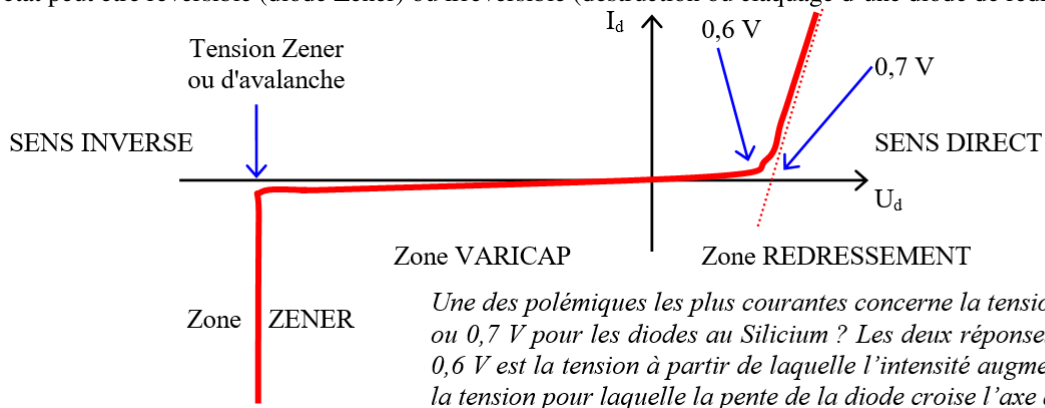
## Section B : Les composants actifs

### 5) Les DIODES et leurs MONTAGES

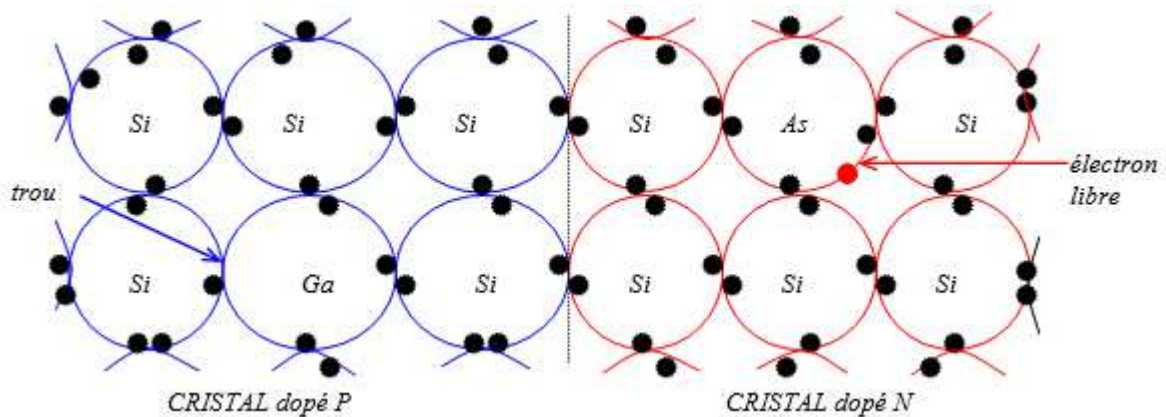
**5.1) Les diodes** sont des composants qui ne laissent passer le courant que dans un sens qui est indiqué arbitrairement par une flèche. Les diodes sont formées de deux cristaux semi-conducteurs en Silicium (Si) ou en Germanium (Ge) accolés et dopés N et P. Le courant électrique circule dans le sens  $P \Rightarrow N$ . Lorsque la diode est passante, l'anode est reliée au + et la cathode au -. En sens inverse, la résistance de la diode est très importante (plusieurs centaines de  $k\Omega$ ). La cathode de la diode est repérée au K (inversé dans notre schéma ci-contre) du dessin et par une bague de couleur sur le composant. Le boîtier métallique des diodes de puissance est relié à la cathode ; un pas de vis permet de fixer la diode sur un radiateur pour dissiper plus de puissance.



**5.2) Courbes et caractéristiques de fonctionnement d'une diode :** les diodes ont une chute de tension dans le sens direct de 0,6 ou 0,7 V pour les diodes au Silicium et 0,3 V pour celles au Germanium. En sens direct, dès que la tension augmente au dessus du seuil (0,7 ou 0,3 V selon le cas), l'intensité dans la diode augmente très vite. En sens inverse, les diodes ont une résistance interne très élevée : plus la tension est élevée, plus leur barrière de potentiel, isolante (voir plus loin en italique), s'élargit et plus faible est la valeur de la capacité : c'est l'effet Varicap. Les diodes peuvent supporter des tensions inverses importantes jusqu'à leur tension de claquage ou d'avalanche (tension Zener). A ce moment, la résistance de la diode devient nulle. Cet état peut être réversible (diode Zener) ou irréversible (destruction ou claquage d'une diode de redressement).



**b) Le germanium et le silicium sont les cristaux semi-conducteurs les plus courants.** Lorsqu'ils sont purs, ils ont une forte résistivité car ils ne possèdent pas d'électrons libres (pour le Silicium,  $\rho = 640 \Omega m$ ). En revanche, lorsque certains types d'impuretés comme l'antimoine (symbole chimique : Sb), l'arsenic (As), le bore (B) ou le gallium (Ga) sont introduits en quantités infimes ( $10^{-8}$ ), le cristal devient conducteur. Les impuretés ajoutent des électrons libres ou, au contraire, des trous (manque d'électron) et dopent le cristal. Celui-ci sera de type N si des électrons libres sont ajoutés (N comme négatif, comme la tension des électrons libres) ou de type P si des trous sont ajoutés (P comme positif, comme la tension créée par le manque d'électrons).

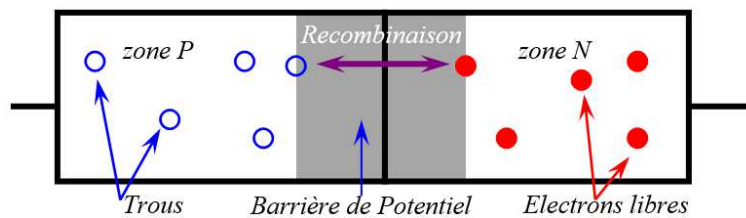


Dans les cristaux dopés N, les électrons se déplacent en chassant les électrons déjà en place dans les atomes d'impureté et qui sont instables car ils ne sont pas liés à d'autres atomes. Dans les cristaux dopés P, ce sont toujours les électrons qui se déplacent mais, dans ce cas, ils bouchent les trous créés par les impuretés. Les



trous sont des particules fictives qui se déplacent en sens inverse des électrons. La jonction est la frontière entre la zone du cristal dopée P et l'autre zone dopée N.

En l'absence de tension aux bornes de la diode, les électrons de la zone N se recombinent avec les trous de la zone P aux alentours de la jonction, créant la barrière de potentiel très résistante (plusieurs  $M\Omega$ ) car aucun courant ne peut circuler. Lorsque la diode est



alimentée en sens inverse (zone N reliée au + et zone P reliée au -), les électrons désertent la zone N, attirés par la tension positive et les trous de la zone P sont bouchés par les électrons apportés par la tension négative ; la diode devient très résistante et la barrière de potentiel s'élargit. En revanche, quand la diode est alimentée en sens direct, les électrons de la zone N sont attirés par le potentiel positif branché sur la zone P et se recombinent avec les trous présents de l'autre côté de la jonction. La tension de seuil est nécessaire pour que les électrons puissent « sauter » la barrière de potentiel. Chaque recombinaison trou/électron s'accompagne de l'émission d'un photon ou de chaleur (et donc de bruit dont le niveau variera en fonction du semi-conducteur employé).

### a 5.3) Montage des diodes :

Diodes	Redressement	Varicap	Zener
Fonctions	Redresse le courant alternatif	condensateur à capacité variable	stabilisateur de tension
Schémas	<p>Mono alternance</p>	<p>Tension de commande du circuit</p> <p>La fréquence du circuit LC varie en fonction de la tension d'alimentation de la diode Varicap. La tension de commande est isolée par <math>C_i</math>. La diode est montée en inverse.</p>	<p>La diode Zener est une soupape qui stabilise la tension <math>U_z</math> aux bornes de la charge. <math>R_z</math>, calculée selon l'intensité consommée par la charge, soulage la diode Zener. La diode est montée en inverse.</p>
	<p>Double alternance avec point milieu</p>		
	<p>Redressement double alternance avec pont à 4 diodes</p>		

b Lorsque les diodes sont utilisées pour redresser du courant alternatif, elles sont associées à un condensateur électrochimique de forte valeur : le condensateur permet de lisser la tension à la sortie du redresseur.

Le **redressement mono-alternance** ne nécessite qu'une seule diode : seule une alternance traverse la diode.

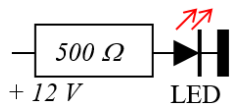
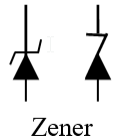
Pour redresser les deux alternances du courant alternatif, on emploie soit un transformateur à point milieu et deux diodes soit un transformateur classique et un pont de diodes : un transformateur à point milieu coûte plus cher et tient plus de place qu'un transformateur classique mais la chute de tension dans un pont de diodes est double car le courant traverse deux diodes.

Dans le montage avec **transformateur à point milieu**, lors de la première alternance, la diode du haut du schéma est passante et le courant circule à partir de la masse dans la partie haute de l'enroulement du transformateur. Le courant ne peut aller que vers le condensateur car la diode du bas du schéma est à ce moment bloquée (sens non passant). Lors de la seconde alternance, le courant circule à partir de la masse dans la partie basse de l'enroulement du transformateur puis dans la diode du bas du schéma ; le courant est ensuite amené au condensateur car c'est au tour de la diode du haut d'être bloqué.

Dans le **pont de diodes**, les diodes sont toutes dans le même sens et leurs flèches sont dirigées vers le condensateur de filtrage. Lors d'une alternance, seules les deux diodes d'une diagonale du pont sont passantes et lors de l'autre alternance, seules les deux diodes de l'autre diagonale sont passantes.

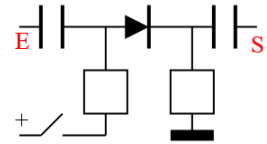
c La **diode Varicap**, reconnaissable à son double trait sur la cathode représentant le condensateur, est montée en sens inverse (non passant) et permet de remplacer un condensateur variable. Sa capacité est commandée par la tension inverse présente à ses bornes. Plus cette tension est élevée, plus la barrière de potentiel qui est isolante s'élargit, plus sa capacité est faible (effet de l'augmentation de l'épaisseur du diélectrique dans un condensateur). La diode Varicap sera montée avec des condensateurs qui isoleront sa tension de commande. Les diodes Zener sont parfois utilisées dans cette fonction car elles sont plus courantes (et moins chères) que les Varicap et leur capacité est plus forte que celle des simples diodes de redressement.

**d** La **diode Zener**, reconnaissable à sa forme en Z (deux représentations possibles, voir ci-contre), est montée en sens inverse (non passante) et utilisée en stabilisateur de tension : lorsque la tension aux bornes de la charge est supérieure à la tension d'avalanche de la diode, elle devient brusquement passante : la tension diminue aux bornes de la charge puis la diode redevient isolante lorsque la tension est inférieure à sa tension d'avalanche. On peut comparer son fonctionnement à celui d'une soupape de cocotte-minute libérant de la vapeur lorsque la pression est trop importante.



**e** Les **LED**, reconnaissables à leur éclair ou leurs flèches, émettent un photon à chaque recombinaison électron/trou dans la zone P de la diode (*transition radiative*). La couleur émise et la tension de seuil dépendent du semi-conducteur utilisé : infra-rouge = 1,5 V - arséniure de gallium-aluminium (AlGaAs) ; rouge = 2 V - AlGaAs ; vert = 3 V - nitrure de gallium (GaN) ; bleu = 3,3 V - carbure de silicium (SiC). Une résistance limite l'intensité à environ 20 mA.

**f** Enfin, les diodes peuvent être utilisées comme des **commutateurs** pour courant alternatif et remplacent les relais électromécaniques. Dans le schéma ci-contre, lorsque l'interrupteur est ouvert, aucun courant ne passe dans la diode si le courant alternatif n'atteint pas la tension de seuil de la diode. Quand l'interrupteur est fermé, un courant parcourt la diode et la composante alternative passe au travers des deux condensateurs.



Les **diodes PIN** sont adaptées pour fonctionner dans les commutateurs HF à la place des diodes jonction classiques : ces diodes ont une courbe de réponse lente, obtenue en intercalant une couche semi-conducteur non dopée, donc isolante, entre les deux couches P et N, ce qui donne une jonction PIN (Positif, Isolant, Négatif). En cas de coupure de l'alimentation, la diode PIN reste passante plus longtemps qu'une diode jonction PN classique. De même, lorsque la diode PIN n'est pas alimentée, elle reste bloquée même lorsque la tension HF à l'entrée dépasse la tension de seuil (0,7V), contrairement à ce que fait une diode jonction PN au silicium.

Les **diodes Schottky** sont utilisées en HF dans les mélangeurs en anneau (voir §12.6d) et dans les ponts de redressement d'alimentation (voir ci-dessous). Ces diodes, obtenues par la liaison entre un semi-conducteur et un métal (à la manière d'une détection à galène), permettent une commutation très rapide et génèrent une faible tension de seuil (0,25 V) mais elles ont une tension inverse limitée et un courant inverse plus élevé que les diodes jonction PN classiques.

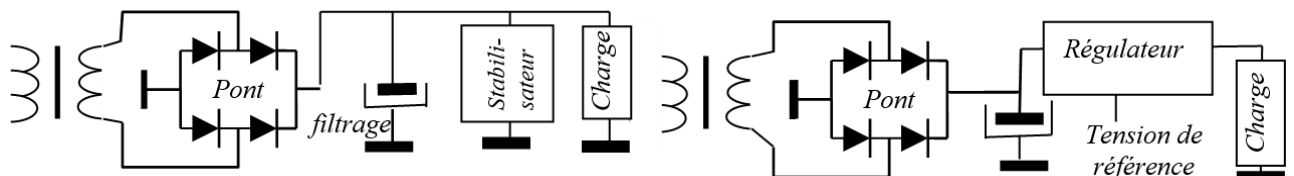
**g** Les **diodes Gunn**, placées en parallèle sur un résonateur (cavité) et une charge, étaient utilisées dans les oscillateurs hyperfréquence et dans les étages multiplicateurs hyperfréquence (à partir de 10 GHz). Leurs principaux défauts étaient l'instabilité en fréquence des cavités ainsi que leur bruit de phase élevé.

**a 5.4** Dans une **alimentation**, les diodes au silicium font chuter la tension d'un peu plus de 0,7 volt à chaque passage, soit un peu plus de 1,4 volt en tout pour un redressement par pont de diodes, comme présenté ci-dessous. Le condensateur de filtrage maintient la valeur de la tension de sortie à sa valeur de crête.

Éléments	Redressement par un Pont	Chute de tension des diodes	Lissage du condensateur
Forme du courant			
Calcul	Alternance 2 redressée $U_s$ ne change pas	Passage dans 2 diodes Chute de $2 \times 0,7$ V	Filtrage $U_s = (U \times 1,414) - (2 \times 0,7$ V)

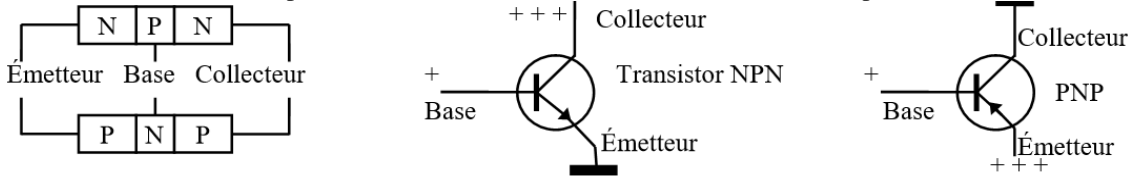
**b** Le courant dans les diodes n'existe que lors du « remplissage » du condensateur de filtrage puis, ensuite, que lors de sa « remise à niveau », c'est-à-dire un temps très court compris entre le moment où la sinusoïde atteint la tension du condensateur qui s'est déchargé et le maximum de la sinusoïde. Le courant instantané passant dans les diodes est donc nettement supérieur au courant moyen délivré par l'alimentation. Tant qu'aucun courant ne parcourt les diodes (aucune charge et aucun courant de fuite dans les condensateurs), celles-ci ne font chuter la tension : le condensateur est alors chargé à la valeur crête sans déduire 0,7 volt par diode.

**c** Après le condensateur de filtrage (de type chimique), on trouve un étage de **stabilisation** ou de **régulation** avant la charge. La charge est l'ensemble des équipements branchés sur l'alimentation. La charge est vue par l'alimentation comme une résistance variable car les équipements branchés consomment une intensité variable pour une tension d'alimentation fixe. Un stabilisateur est monté en parallèle sur la charge (stabilisation par **diode Zener**, par exemple). Un régulateur est monté en série avec la charge après le condensateur et a besoin d'une tension de référence stabilisée. Dans les alimentations, les deux montages sont souvent combinés : un stabilisateur constitué d'une diode Zener donne la tension de référence au régulateur qui est bâti autour d'un (ou de plusieurs) transistor « ballast » monté en collecteur commun (voir §6.3a2)

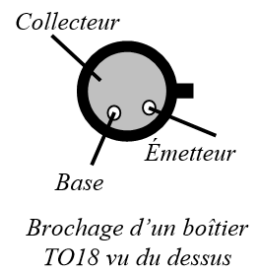


## 6) Les TRANSISTORS et leurs MONTAGES

**a 6.1)** Un **transistor** est composé de deux diodes montées tête-bêche, c'est pour cela qu'on le nomme aussi transistor bipolaire (ou jonction). Un transistor peut donc être **NPN ou PNP** mais les NPN sont les plus courants. Les transistors sont différenciés par le sens de leur flèche représentant la jonction base-émetteur. Quand la flèche Pénètre, il s'agit d'un PNP; quand elle Ne Pénètre pas, il s'agit d'un NPN. Comme pour les diodes, le sens de la flèche indique le sens du courant dans le transistor. Un transistor est composé d'un **émetteur** repéré par la flèche, d'une **base** représentée par un trait vertical qui est une fine couche de matière dopée en polarité inverse de celle de l'émetteur et d'un **collecteur** (sans repère) dopé comme l'émetteur. La première lettre du type du transistor donne la polarité où doit être branché l'émetteur du transistor (NPN = émetteur au - ; PNP = émetteur au +). Le collecteur est branché à la polarité inverse de l'émetteur. La base est reliée à une polarité intermédiaire.

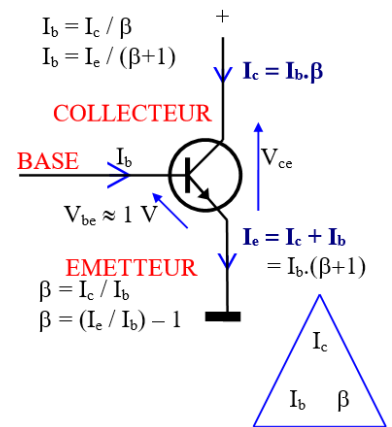


**b** Le transistor est monté dans un boîtier et, selon le boîtier, le brochage diffère (ci-contre : boîtier TO18 avec l'ergot repérant l'émetteur). Le collecteur est connecté au boîtier s'il est métallique. Le fonctionnement interne du transistor n'est pas au programme. La jonction base-émetteur est en sens passant. Toutefois la recombinaison électron-trou fonctionne mal car l'émetteur est fortement dopé et la base, très mince, est faiblement dopée. Quelques charges se recombinent mais la plupart se dirigent vers la jonction base-collecteur polarisée en inverse. Le collecteur étant peu dopé, la jonction base-collecteur est peu active et les charges, attirées par la tension du collecteur, y sont propulsées. La recombinaison trou-électron génère du bruit (qui s'ajoute au signal amplifié). Les transistors jonction au Germanium génèrent moins de bruit que ceux au Silicium.



### 6.2) Gain d'un transistor : Le courant collecteur est directement fonction du

**courant de base.**  $\beta$  (lettre grecque bêta minuscule) est le gain du transistor, désigné aussi par  $h_{FE}$  dans les caractéristiques du constructeur (data sheet ;  $h$  = fonction de transfert ; F = Forward current amplification ; E = common Emitter). Quelle que soit la tension appliquée sur le collecteur, on a  $I_c = I_b \cdot \beta$  ou  $I_b = I_c / \beta$ . Notez que le gain est, dans ce cas, un coefficient multiplicateur, à ne pas confondre avec un gain en dB. On pourra utiliser le triangle comme pour la loi d'Ohm. Le gain est toujours donné par le constructeur pour du courant continu et pour une température de 20°C. **Le gain augmente avec la température**, d'où les problèmes liés à l'emballage thermique. Le gain du transistor diminue lorsque la fréquence à amplifier augmente. La **fréquence de coupure** est la fréquence pour laquelle le gain du transistor n'est plus que de 70% du gain initial en courant continu. Donc, à cette fréquence, la puissance dissipée sera atténuée de 3 dB (voir §4.1f : dB exprimé en rapport de tension ou d'intensité)



**Exemple :** sur la base d'un transistor dont le gain ( $\beta$ ) est de 80 est appliqué un courant de 500  $\mu$ A. Quelle intensité est constatée sur le collecteur du transistor (en mA)? **Réponse :**  $I_c = I_b \cdot \beta = 500 \mu A \times 80 = 40\,000 \mu A = 40 \text{ mA}$

**a 6.3) Montages des transistors :** chacun de ces 3 montages fondamentaux a des caractéristiques spécifiques qu'il faut connaître pour l'examen (gain en intensité et en tension, impédance d'entrée et de sortie, déphasage).

Montage	Émetteur commun	Collecteur commun	Base commune
Schémas			
Caractéristiques :			
<b>Gain</b> en intensité en tension	$I_c = I_b \cdot \beta$ , Gain = $\beta$ Moyen	$I_e = I_b \cdot (\beta + 1)$ , Gain = $\beta + 1$ Pas de gain (<1)	$I_c \approx I_e$ , Gain = $\beta / (\beta + 1) < 1$ Élevé
<b>Z</b> <u>Entrée / Sortie</u>	Moyenne / Élevée	Élevée / Basse	Basse / Très élevée
<b>Déphasage</b>	180° (signal inversé)	Pas de déphasage	Pas de déphasage

L'élément dit « commun » (émetteur commun, par exemple) est celui qui est relié à une tension fixe (tension d'alimentation, masse ou tension intermédiaire) et sur lequel il n'y a ni l'entrée du signal ni sa sortie.

**a1** Le montage **en émetteur commun** est le plus couramment utilisé. Le gain en intensité de ce montage est le gain donné par le constructeur ( $\beta$ ). Le gain en tension est directement fonction de la résistance de charge (voir §7.2a) et est du même ordre que le gain en intensité. L'impédance d'entrée est moyenne (une centaine d'ohms) et l'impédance de sortie est élevée (quelques milliers d'ohms). Le rapport impédance de sortie/impédance d'entrée est proche du gain du transistor. Le signal de sortie récupéré sur le collecteur est déphasé de  $180^\circ$  par rapport au signal d'entrée appliqué sur la base (le signal est inversé).

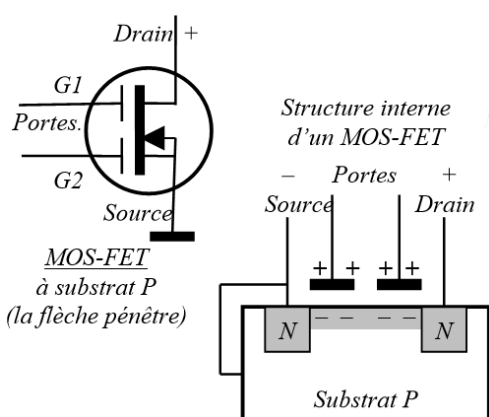
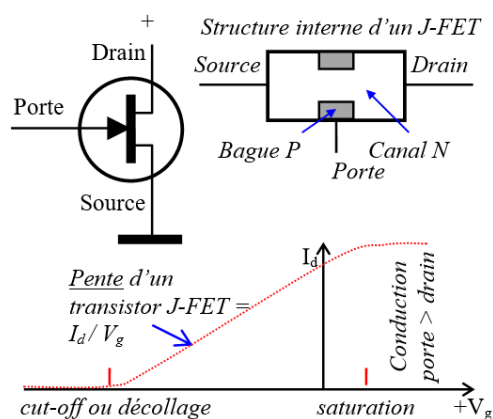
**a2** Le montage en **collecteur commun** est reconnaissable au fait que le signal de sortie est récupéré sur l'émetteur, d'où son autre nom : émetteur suiveur. Le gain en intensité est quasiment le même qu'en émetteur commun ( $\beta+1$ ) alors que la tension de sortie est légèrement inférieure à celle de l'entrée (gain en tension inférieur à 1). L'impédance d'entrée est élevée (quelques milliers d'ohms). Ce montage est un amplificateur de courant et génère une faible impédance en sortie (jusqu'à quelques dizaines d'ohms). Ce montage, utilisé pour alimenter un haut-parleur ou les « ballasts » des alimentations secteur, n'introduit pas de déphasage.

**a3** Le montage en **base commune** est reconnaissable au fait que le signal d'entrée n'est pas appliqué à la base mais sur l'émetteur. Ce montage est un amplificateur de tension sans gain en intensité : l'impédance d'entrée est basse (quelques dizaines d'ohms) tandis que celle de la sortie est très élevée (plusieurs milliers d'ohms). Ce montage, peu utilisé, n'introduit pas de déphasage.

**b** Lorsque le transistor est monté en **commutateur**, il fonctionne en « bloqué-saturé » (voir §7.2a) selon l'absence ou la présence de courant de base. Dans ce cas, les notions de gain et d'impédance n'ont pas de sens.

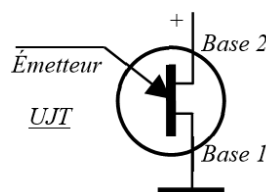
**a 6.4) Les transistors FET** (Field Effect Transistor en anglais ou transistor à effet de champ) **s'apparentent** plus **aux tubes thermoïoniques** qu'aux transistors bipolaires (notion de **pen**te au lieu de gain). L'entrée s'appelle la **source**, le **drain** est en sortie et la commande se nomme la **porte** (gate en anglais). *Les FET (surtout ceux à l'arséniure de gallium, cristal GaAs) génèrent beaucoup moins de bruit que les transistors bipolaires.*

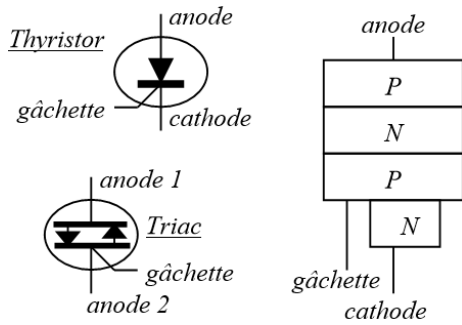
Le J-FET (FET à jonction) est constitué d'un barreau semi-conducteur de type N appelé canal. Aux deux extrémités du canal sont reliées la source et le drain. La porte est reliée à un semi-conducteur de type P en forme de bague et entoure le canal. La porte est aussi appelée aussi grille par référence aux tubes. La jonction PN au niveau de la porte est isolante lorsque la tension de la porte est négative par rapport au canal. Lorsque la tension inverse sur la porte augmente, la barrière de potentiel s'élargit, le canal se rétrécit et l'intensité diminue. On ne parle pas de gain mais de **pen**te, qui est le rapport obtenu en divisant l'intensité du drain par la tension appliquée à la porte (**pen**te =  $I_d/V_g$ ). L'impédance d'entrée du circuit est très grande (de l'ordre de la résistance de la diode montée en sens inverse). L'impédance de sortie est très faible et varie en fonction de la tension de porte ( $V_g$ ). La puissance admissible par les FET reste faible.



**b** Dans un FET à porte isolée (MOS-FET), G1 est la porte de commande où le signal d'entrée est appliqué et, pour les MOS-FET à 2 portes, la tension de commande des portes est positive par rapport à la source. Dans un substrat (équivalent du canal pour les FET) faiblement dopé P, sont insérées deux zones N fortement dopées qui sont la source et le drain ; elles sont distantes d'une dizaine de  $\mu\text{m}$  et séparées par le substrat P. La source est reliée au substrat. Les portes, placées entre la source et le drain, sont isolées du substrat par une fine couche d'isolant (de l'oxyde de silicium). Cette caractéristique donne son nom au MOSFET : Metal Oxyde Semiconductor. Par effet capacitif, les tensions positives présentes sur les portes attirent les rares électrons présents dans le substrat P créant ainsi une zone N conductrice plus ou moins étroite entre la source et le drain. La puissance admissible par les MOS-FET les rend fréquents dans les étages de puissance.

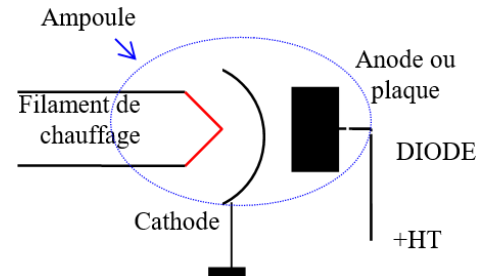
**c** Le **transistor unijonction (UJT)**, appelé aussi diode à deux bases, est composé d'un émetteur sur lequel est appliqué le signal d'entrée et de deux bases. Sa structure interne est proche de celle du FET. Ce transistor, peu courant dans les applications radio, est remplacé de nos jours par le thyristor.





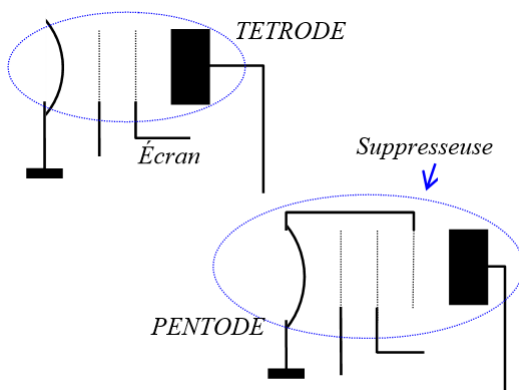
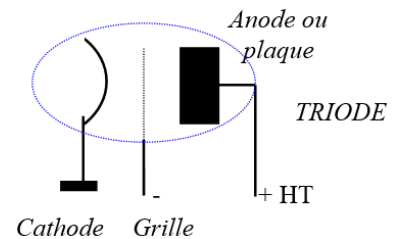
**d** Le thyristor est composé d'une anode, d'une cathode et d'une gâchette et est utilisé en courant continu. Le courant circule comme dans les diodes de l'anode vers la cathode. La structure interne du thyristor est composée de deux jonctions PN mises bout à bout. Le thyristor devient totalement conducteur à la suite d'une impulsion électrique (appelée amorçage) sur la gâchette : la jonction NP centrale, normalement isolante, devient passante comme avec le transistor bipolaire. Non seulement, cette conduction est franche et brutale mais elle est permanente même après cessation du courant de gâchette. Le triac est composé de deux thyristors montés tête-bêche et est utilisé en courant alternatif.

**6.5)** Les tubes thermoïoniques (ou tubes électroniques) sont encore employés dans les amplificateurs de puissance. **Les diodes thermoïoniques** (appelées aussi valves) ont été les premiers tubes thermoïoniques mis au point au début du 20<sup>ème</sup> siècle. Dans une ampoule en verre ou en céramique, dans laquelle on a fait le vide, se trouve deux électrodes : la cathode et l'anode. La **cathode** est constituée d'un fil métallique chauffé par un **filament** (souvent alimenté en 6,3 V). La température élevée de la cathode génère une émission d'électrons. Ceux-ci sont récupérés par l'**anode**, ou plaque, lorsque sa tension est positive par rapport à la cathode. Le courant sera d'autant plus fort que la tension plaque sera élevée (50 V et plus). Seule la diode thermoïonique est au programme de l'examen.



**a 6.6) Les autres tubes thermoïoniques :** l'intensité plaque varie en insérant entre anode et cathode une **grille de commande**, alimentée négativement par rapport à la cathode (-6 V à 0 V). Plus la tension grille ( $V_g$ ) est négative, plus le courant plaque ( $I_p$ ) est faible car les électrons, qui ont une tension négative, refusent de passer à travers la grille : ils sont repoussés par celle-ci. Ce tube s'appelle triode car il possède trois électrodes (voir ci-contre). A la différence du transistor bipolaire, l'intensité de sortie est commandée par la tension d'entrée. On ne parle pas de gain mais, comme pour les FET, de pente (rapport  $I_p/V_g$ ).

Dans les schémas, par commodité de lecture, les filaments de chauffage sont souvent représentés tous ensemble et donc à un autre endroit que les électrodes du tube.

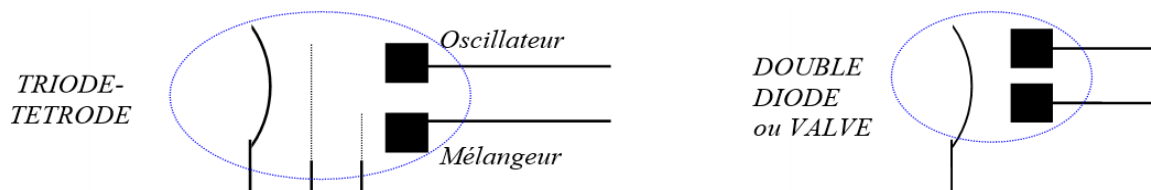


**b** En augmentant la fréquence du courant amplifié par le tube, des effets capacitifs entre grille et plaque nuisent au bon fonctionnement du circuit. Pour éviter ce phénomène, une électrode supplémentaire est insérée entre grille et plaque : l'écran. Celui-ci est alimenté à la moitié de la tension plaque et augmente l'isolement entre l'entrée et la sortie du tube. Le tube s'appelle alors tétrade. Un résultat similaire est obtenu avec la méthode du neutrodynage : un condensateur ajustable est branché entre la grille et la plaque.

**c** Dans le tube pentode, une troisième grille est ajoutée, la suppresseuse, qui est reliée à la cathode. Sans cette grille, le choc des électrons sur la plaque les fait rebondir et

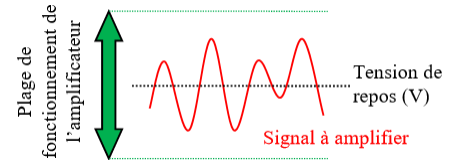
retournent sur l'écran alimenté par une tension positive.

**d** Il existe d'autres tubes avec des fonctions spécifiques et des électrodes supplémentaires. Certaines ampoules accueillent plusieurs tubes ayant des fonctions différentes (double triode, oscillateur-mélangeur, double diode)



# 7) AMPLIFICATEURS, OSCILLATEURS, MÉLANGEURS

**a 7.1) Les classes d'amplification** (ou de polarisation) : les trois classes de base (A, B et C) diffèrent selon la valeur de la tension de repos en l'absence de signal à l'entrée du circuit (notée  $V$  sur les représentations du signal d'entrée ci-dessous) par rapport à la plage de fonctionnement de l'amplificateur.



**a1** - La **classe A** est le montage le plus courant : le signal à amplifier est centré par rapport à la plage de d'amplification. La tension de repos est centrée sur cette plage et le signal à amplifier ne la dépasse jamais.

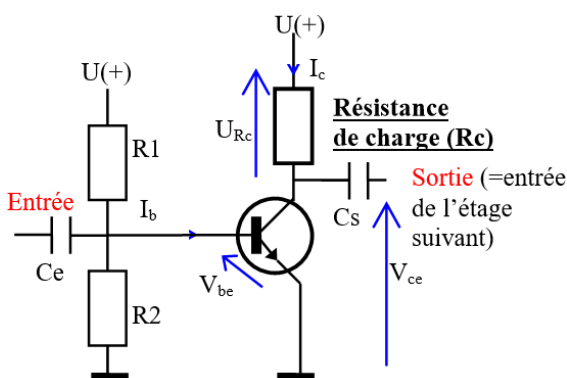
**a2** - La **classe B** utilise deux transistors qui amplifient chacun une alternance du signal. La tension de repos est fixée à la limite de la plage d'amplification de chacun des transistors. Ce montage, encombrant à cause des transformateurs, est difficile à régler et nécessite des transistors appariés aux caractéristiques identiques. Le montage avec deux transistors complémentaires (PNP et NPN) appariés évite l'emploi de transformateurs.

**a3** - En **classe C**, grâce à la résistance de polarisation  $R_p$  branchée au - ou à la masse, seule une partie du signal est amplifiée, le reste est restitué par le circuit oscillant de sortie accordé sur la fréquence d'entrée. Cette classe d'amplification est à proscrire dans le cas d'un signal modulé en amplitude (AM, BLU).

	Classe A	Classe B	Classe C
Schéma de principe			
Forme du signal amplifié			
Tension de repos / plage d'amplification	La tension de repos est <b>centrée</b> par rapport à la plage d'amplification	Les tensions de repos sont <b>à la limite</b> de la plage.	La tension de repos <b>en dessous</b> de la plage.
Commentaires	Montage classique ; génère peu d'harmoniques car très linéaire	2 transistors, 2 transformateurs ; peut générer des harmoniques impaires (3F, 5F, 7F, ...)	Montage peu courant ; génère un fort niveau d'harmoniques (2F, 3F, 4F, ...)
Rendement	30% max (50 % en théorie)	50% à 60% (78,6% en théorie)	70% à 80% (et parfois plus)

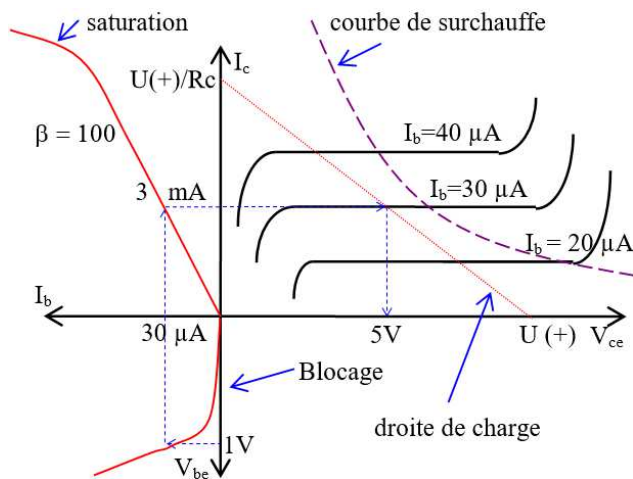
**b** La **classe D**, utilisée en HF de forte puissance (quelques kilowatts et plus) et en audio, a un grand rendement mais repose sur la génération d'impulsions à largeur variable qu'il faut filtrer (voir principe au §8.3). Les autres classes utilisent les principes d'une des 4 classes de base (A, B, C ou D) : la **classe AB**, utilisée dans les étages de puissance, s'apparente à la classe A mais le signal d'entrée n'est plus centré sur la plage d'amplification. Lorsque la classe AB est utilisée en émission, l'amplificateur est suivi d'un filtre passe-bas pour bloquer les harmoniques produits par les non-linéarités dues aux écrêttements du signal amplifié. La classe AB1 se distingue de la classe AB2 par le fait que l'étage amplificateur à haute impédance n'absorbe pas de courant de l'étage qui le précède. La tension de repos de la classe AB2 a un niveau plus bas qu'en classe AB1 avec un niveau d'harmoniques plus élevé.

**a 7.2) La résistance de charge** ( $R_c$ ) est le dispositif normalement utilisé en classe A pour récupérer les variations de tension aux bornes de sortie du transistor. Les résistances  $R_1$  et  $R_2$  fixe la tension de repos de l'amplificateur.



Les variations de la tension d'entrée passent à travers le condensateur d'entrée,  $C_e$ , et créent les variations de  $I_b$  (effet diode de la jonction base-émetteur). Les variations d' $I_b$  créent les variations d' $I_c$  ( $I_c = \beta \cdot I_b$ ) quelle que soit la tension d'alimentation du transistor,  $V_{cc}$ . Le courant collecteur,  $I_c$ , est traduit en tension sur  $R_c$  ( $U = RI$ ). Cette tension est récupérée sur le condensateur de sortie,  $C_s$ , pour transmettre le signal à l'étage suivant. La résistance de charge détermine la **droite de charge** de l'amplificateur dont la pente est négative. Quand  $I_b$  est nul,  $I_c$  est nul,  $U_{Rc}$  est nul et la sortie est au potentiel d'alimentation (+). D'autre part, le courant maximum dans  $R_c$  est :  $U(+)/R_c$ .

**b** Le graphique de fonctionnement du transistor est composé de 3 quadrants. Celui du bas représente la variation du courant de base en fonction de la tension entre base et émetteur : cette courbe qui ressemble à celle de la diode



en sens passant montre que le transistor est **bloqué** tant que la tension de seuil de la jonction base-émetteur n'est pas atteinte. Le quadrant en haut à gauche représente le rapport  $I_c / I_b$ , c'est-à-dire le gain ( $\beta$ ) du transistor. Le haut de la courbe montre que le transistor est **saturé** au delà d'un certain courant de base. Le quadrant de droite représente les valeurs de  $I_c$  en fonction de  $V_{ce}$  pour des courants de base fixés. La droite de charge, marquée en pointillé rouge, indique les points de fonctionnement de l'amplificateur. Cette droite passe par  $U(+)$ , la tension d'alimentation, et par l'intensité maximale parcourue par la résistance, c'est-à-dire  $U(+)/R_c$ . Avec une tension  $V_{be}$  de 1 V, l'intensité  $I_b = 30 \mu\text{A}$  et l'intensité  $I_c = 3 \text{ mA}$  (puisque  $\beta = 100$ ). Compte tenu de la valeur de  $R_c$ , cette valeur de  $I_c$  donne

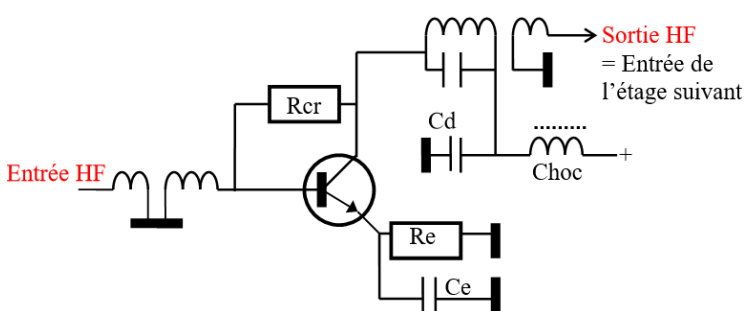
$V_{ce} = 5 \text{ V}$ . Les courbes sont données par le constructeur du transistor et la droite de charge (en pointillé rouge) est déterminée par le montage (la tension d'alimentation du transistor,  $U(+)$ , et la valeur de la résistance de charge,  $R_c$ ). Pour que le circuit soit linéaire, la partie utilisée de la droite de charge doit se trouver dans la zone où les courbes  $I_b$  sont plates. Enfin, la droite de charge ne doit pas dépasser la courbe de **surchauffe** donnée par le constructeur. Au delà de cette courbe, la chaleur dégagée par le transistor ( $P = V_{ce} \cdot I_c$ ) peut conduire à sa destruction.

**c** Le graphique montre que lorsque la tension  $V_{be}$  augmente, la tension  $V_{ce}$  diminue, ce qui explique le déphasage de  $180^\circ$  généré par le montage. Dans cet exemple, l'impédance d'entrée est  $1 \text{ V} / 30 \mu\text{A} = 33 \text{ k}\Omega$  et l'impédance de sortie est  $5 \text{ V} / 3 \text{ mA} = 1666 \Omega$ . Si la tension d'alimentation du circuit,  $U(+)$ , est 12 V, la résistance de charge aura pour valeur  $(12 \text{ V} - 5 \text{ V}) / 3 \text{ mA} = 2333 \Omega$  (une résistance normalisée de  $2200 \Omega$  sera utilisée).

**a 7.3) Liaisons entre les étages :** un étage est un circuit ayant une fonction ou des caractéristiques particulières (amplificateur ou autre circuit étudié dans les paragraphes suivants). Les étages peuvent être liés de différentes manières. En **direct**, le collecteur est relié à la base du transistor de l'étage suivant. Mais ce système est peu utilisé. Pour éviter les problèmes de niveau de tension, une ou plusieurs **diodes** sont rajoutées en série dans le cas d'une liaison en courant continu. Un **condensateur** en série séparera les étages dans le cas de courant alternatif. Toujours en courant alternatif et afin d'adapter des impédances, la liaison par **transformateur** est utilisée.

**b** Un étage spécifique qui prend le nom de **séparateur** (ou tampon) sert à adapter les niveaux de puissances ou de tensions et/ou les impédances entre deux étages. Dans les synoptiques (voir §11), il est fréquent que cet étage purement technique ne figure pas car il ne sert pas à la logique du fonctionnement de l'ensemble.

**a 7.4) Un amplificateur R.F.** (Radio Fréquences), représenté ci-dessous, amplifie de la Haute Fréquence (HF).



Cet amplificateur est constitué de filtres HF (circuit bouchon) et de circuits spécifiques :

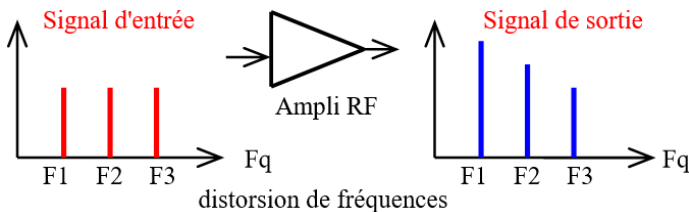
- le **condensateur de découplage** (noté  $C_d$  sur le schéma) relié à la masse et la **bobine de choc** montée en série au point d'alimentation du circuit évitent que la HF amplifiée « remonte » dans la ligne d'alimentation.
- les **transformateurs** adaptent les impédances entre les étages.

- la résistance notée  $R_{cr}$  sur le schéma est une **résistance de contre-réaction** pour limiter les **auto-oscillations** du circuit. Les capacités parasites du circuit (capacité entre les pistes du circuit imprimé par exemple) ou la mutuelle-induction entre les transformateurs peuvent transformer un amplificateur en oscillateur (voir §7.5a).  $R_{cr}$ , en réinjectant une partie du signal en opposition de phase sur l'entrée, empêche l'amplificateur d'osciller.

- la résistance présente dans le circuit de l'émetteur (notée  $R_e$  sur le schéma) protège le circuit de **l'emballement thermique** en évitant la destruction du transistor : lorsque la température du transistor augmente, son gain augmente, ce qui augmente son courant collecteur et donc sa température.  $R_e$  fait augmenter la tension d'émetteur lorsque le courant augmente et réduit la tension base-émetteur, réduisant ainsi le courant de base. Un condensateur de découplage de quelques  $\mu\text{F}$ , noté «  $C_e$  », stabilise la tension aux bornes de  $R_e$ .

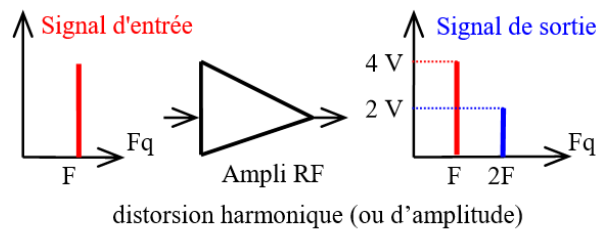
Le terme « bobine de choc » est une mauvaise traduction de « choke coil » (en anglais, to choke = étouffer) qui devrait plutôt se traduire par « bobine d'arrêt » puisque sa forte valeur arrête (ou étouffe) les courants HF.

**b** Malgré les précautions prises, il arrive souvent qu'un amplificateur RF ne soit pas linéaire. Outre le fait que les transistors génèrent du bruit sur un très large spectre de fréquences (recombinaison trou/électron), des **distorsions** peuvent apparaître à la sortie de l'étage : distorsions de fréquences ou distorsions harmoniques (aussi appelées distorsions d'amplitude). Les deux distorsions sont souvent combinées. Ces distorsions sont plus facilement lisibles avec des graphiques ayant pour abscisse la fréquence (à la manière d'un analyseur de spectre).



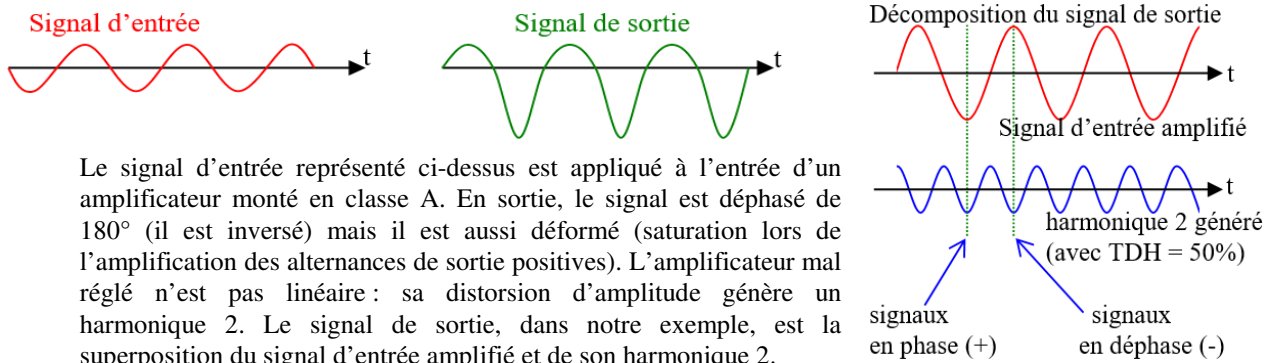
**b1** Il y a **distorsion de fréquences** lorsque, selon sa fréquence, le signal de sortie n'est pas proportionnel au signal d'entrée. Dans notre exemple, les fréquences élevées sont moins amplifiées que les fréquences basses. Mais l'inverse peut se produire ou encore le cas où une bande de fréquence est plus (ou moins) amplifiée que les autres.

**b2** Dans le cas d'un amplificateur ayant une **distorsion harmonique**, s'il n'existe qu'une fréquence en entrée, plusieurs signaux harmoniques (en général 2F et 3F, et parfois plus) seront présents en sortie à des niveaux plus faibles. Le **taux de distorsion harmonique** (TDH, en %) est le rapport obtenu en divisant la tension du signal parasite par la tension du signal désiré. Les signaux parasites sont produits par la déformation du signal d'entrée après son passage dans l'amplificateur. La distorsion peut aussi s'exprimer par le **niveau d'harmonique** (en dB). En présence de plusieurs signaux harmoniques ( $V_{2F}$  et  $V_{3F}$  par exemple), la tension du signal parasite total ( $V_P$ ) est :  $V_P = \sqrt{V_{2F}^2 + V_{3F}^2 + \dots}$ .



**Exemple :** Quel est le taux de distorsion harmonique de l'harmonique 2 (signal 2F) ?

**Réponse :**  $TDH = (V_{2F} / V_F) \times 100 = (2/4) \times 100 = 50\%$



Le signal d'entrée représenté ci-dessus est appliqué à l'entrée d'un amplificateur monté en classe A. En sortie, le signal est déphasé de 180° (il est inversé) mais il est aussi déformé (saturation lors de l'amplification des alternances de sortie positives). L'amplificateur mal réglé n'est pas linéaire : sa distorsion d'amplitude génère un harmonique 2. Le signal de sortie, dans notre exemple, est la superposition du signal d'entrée amplifié et de son harmonique 2.

**b3** La **distorsion quadratique** (ou d'intermodulation) est une forme de distorsion d'amplitude. Dans ce cas, l'amplificateur se comportera en partie comme un mélangeur (voir §7.7), générant des produits du second ordre (ou produits quadratiques). Si on applique deux fréquences  $F_1$  et  $F_2$  à l'entrée d'un amplificateur affecté de ce défaut, on trouvera en sortie :  $F_1$  et  $F_2$  (c'est la fonction première de cet amplificateur),  $2x F_1$  et  $2x F_2$  (comme l'amplificateur à distorsion harmonique ci-dessus) et les mélanges « classiques »  $F_1 + F_2$  et  $F_1 - F_2$  (ou  $F_2 - F_1$ ).

**Exemple :** À l'entrée d'un amplificateur non linéaire générant des distorsions quadratiques, les fréquences 1 kHz et 100 kHz sont présentes. Quelles sont les fréquences en sortie ? **Réponse :** 1, 2, 99, 100, 101 et 200 kHz

**b4** Un amplificateur génère des **distorsions cubiques** (ou distorsions du 3<sup>ème</sup> ordre) lorsque les mélanges font intervenir trois fois les fréquences présentes à l'entrée :  $3F_1$ ,  $3F_2$ ,  $2F_1+F_2$ ,  $2F_2+F_1$ ,  $2F_1-F_2$  et  $2F_2-F_1$ . Ces deux derniers mélanges sont d'autant plus perturbants que  $F_1$  et  $F_2$  sont des fréquences proches.

**Exemple :** Un amplificateur génère des distorsions cubiques avec, en entrée, 99 et 100 kHz. Fréquences en sortie ? **Réponse :** 98 ( $2F_1-F_2$ ), 99 ( $F_1$ ), 100 ( $F_2$ ), 101 ( $2F_2-F_1$ ), 297 ( $3F_1$ ), 298 ( $2F_1+F_2$ ), 299 ( $2F_2+F_1$ ) et 300 ( $3F_2$ ) kHz

**a 7.5) Un oscillateur est un circuit générateur de signaux sinusoïdaux** de fréquence calculée. Il existe des oscillateurs à fréquence fixe (à quartz) (**VXO**) et à fréquence variable. Ces derniers peuvent être commandés mécaniquement avec un condensateur variable (**VFO**), par la variation de tension sur une diode Varicap (**VCO**) ou électroniquement avec un synthétiseur (**PLL** et plus récemment **DDS**). Le **fréquence-mètre** mesure la fréquence d'un signal en comptant les périodes pendant une durée connue et stable. Plus cette durée est longue, plus l'affichage de la fréquence est fin. La précision de l'instrument dépend de la stabilité de la durée de mesure.

**b** Le quartz se trouve à l'état naturel sous forme de cristaux de silice ( $SiO_2$ ). Le composant nommé **quartz** est constitué d'une lamelle de roche de quartz taillée et coincée entre les deux plaques d'un condensateur. Un quartz fonctionne grâce à l'effet piézo-électrique du matériau. Lorsqu'une pression est exercée sur les faces d'une lame de quartz, des charges électriques y apparaissent. Inversement, si une tension est appliquée à ses faces, la lame se dilate ou se contracte selon la polarité appliquée. La vitesse de propagation du courant dans la masse

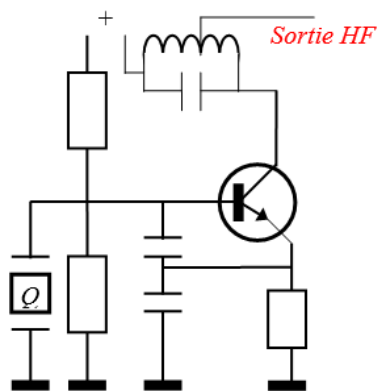


du quartz est d'environ 5700 m/s. Lorsque la fréquence de la tension coïncide avec la fréquence propre du quartz, fréquence liée à ses dimensions, il y a résonance.

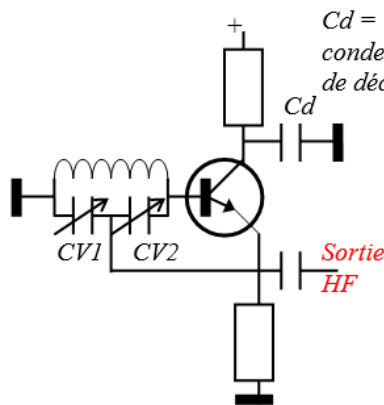
$$F \text{ (MHz)} = 5,7 / [2 \cdot e \text{ (mm)}] \text{ avec } e \text{ (mm)} = \text{épaisseur de la lame de quartz}$$

Ainsi, une lame de quartz de 0,3 mm d'épaisseur, résonne en demi-onde (l'onde fait un aller-retour dans la masse du quartz) sur 9,5 MHz :  $F = 5,7 / (2 \times 0,3) = 9,5 \text{ MHz}$

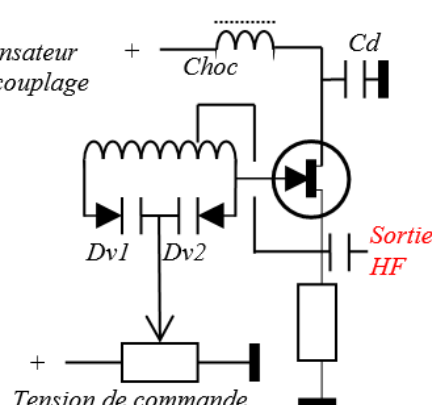
**c** Le principe de fonctionnement d'un oscillateur repose sur la **réinjection en phase** d'une partie du signal amplifié sur l'entrée du circuit. La connaissance des schémas présentés ci-dessous n'est pas au programme de l'examen. Les **facteurs affectant les conditions de stabilité** des oscillateurs sont les variations de la tension d'alimentation de l'étage, les variations de température des composants (en particulier des transistors et des quartzs) et les défauts de blindage des boîtiers contenant le montage (effet de main).



Oscillateur à Quartz (VXO), système Colpitts fréquemment utilisé avec les quartz. Très stable et facile à mettre au point, il offre la possibilité d'utiliser le circuit LC de sortie en multiplicateur de fréquence (voir § 7.6).



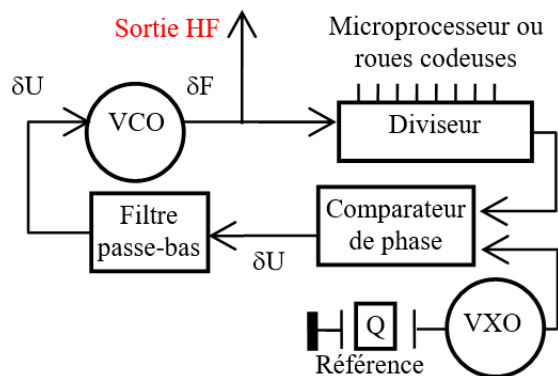
VFO système Clapp, la HF est réinjectée par le point milieu du CV. CV1 et CV2 sont les deux cages d'un condensateur variable mécaniquement liées



VCO à Varicap système Hartley construit autour d'un transistor FET. La HF est réinjectée par la bobine. La bobine de choc et le condensateur de découplage, Cd, évitent que la H.F. "remonte" dans l'alimentation

A l'examen, aucune question n'a été recensée sur les schémas fonctionnels ci-dessus. En revanche, quelques questions portent sur les synoptiques de PLL et le théorème de Shannon-Nyquist lié au fonctionnement des DDS.

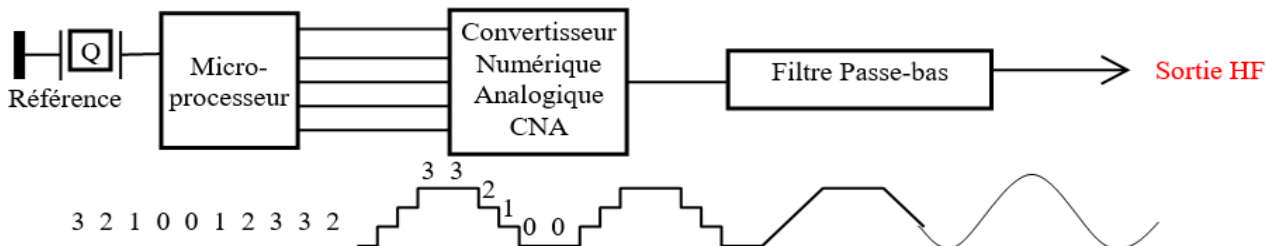
**d** Le schéma synoptique (principe de fonctionnement) d'un **PLL** (de l'anglais : Phase Lock Loop, boucle à verrouillage de phase) est présenté ci-dessous. Un VCO génère le signal HF dont la fréquence ( $\delta F$ ) varie avec la



tension présente sur la Varicap du VCO ( $\delta U$ ). Le signal HF passe par un **diviseur logique** qui envoie une impulsion sur la sortie quand il a compté le nombre de période déterminé par le nombre binaire présent à son entrée et qui est généré par les roues codeuses ou le microprocesseur. Ce signal impulsionnel est comparé à un signal de référence (VXO) dont la fréquence est très stable. En cas de déphasage, c'est-à-dire si les deux signaux n'apparaissent pas en même temps sur les deux entrées du **comparateur de phase**, celui-ci génère une tension proportionnelle à l'écart de phase entre les deux signaux. La tension de sortie du comparateur de phase (appelé aussi **multiplieur**) corrige la fréquence du VCO.

Le filtre passe bas (généralement un filtre RC) stabilise le système tout en limitant les à-coups (réduction du bruit de phase). Le diviseur et le comparateur sont des circuits logiques dont le fonctionnement interne n'a pas à être connu et qui seront évoqués au §8.4a.

**e** Un **DDS** (de l'anglais : Direct Digital Synthesis, synthèse numérique directe) fonctionne autour d'un microprocesseur et d'un Convertisseur Numérique/Analogique. Le synoptique est représenté ci-dessous.



Avec un programme adapté (algorithmique), le microprocesseur génère la fréquence par **échantillonnage** : un chiffre représentant la tension à générer est calculé selon une cadence très stable générée par un quartz. La

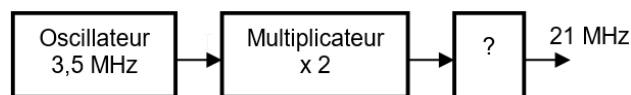
détermination de cette cadence est importante car, selon le **théorème de Nyquist**, la fréquence maximum générée sera la moitié de la fréquence d'échantillonnage (voir le schéma au § 8.5d). En pratique, il convient même de se limiter au quart de la fréquence d'échantillonnage. En sortie du microprocesseur, un **Convertisseur Numérique / Analogique** (CNA ou ADC, Analogic Digital Converter en anglais) transforme les chiffres issus du microprocesseur en tension. Le signal est ensuite filtré énergiquement pour éliminer les harmoniques issus des signaux carrés (**crénelage**) générés par le convertisseur.

Pour une même fréquence générée, la fréquence de référence d'un PLL est plus basse (effet du diviseur logique) alors que celle d'un DDS est plus élevée (effet de l'échantillonnage).

Par construction, les quartz ne fonctionnent que jusqu'à 50 MHz environ. Au-delà de cette fréquence, l'épaisseur de la roche de quartz est trop mince, ce qui la rend fragile. La solution pour obtenir une fréquence d'oscillation supérieure à 50 MHz est d'utiliser un VCO asservi par un circuit PLL.

**7.6) Un multiplicateur de fréquence** est un circuit amplificateur RF monté en classe C (générateur de très fortes distorsions harmoniques à cause de sa non-linéarité intrinsèque) dont le filtre de sortie est accordé sur un des harmoniques de la fréquence d'entrée (x2, x3 ou x5 maximum). Si la fréquence doit être multipliée par 9, deux multiplicateurs par 3 seront montés à la suite l'un de l'autre. On ne peut que multiplier par un nombre entier.

**Exemple :** quel est l'étage marqué « ? »



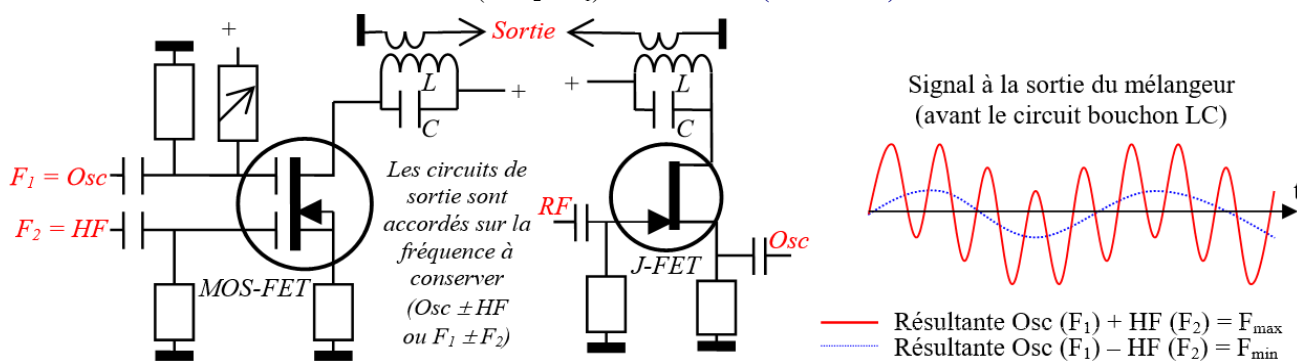
**Réponse :** l'oscillateur génère du 3,5 MHz et la fréquence de sortie est 21 MHz. La fréquence de l'oscillateur est donc multipliée par 6 ( $21 / 3,5 = 6$ ). Un multiplicateur par 2 est déjà représenté. L'étage marqué « ? » est donc un étage multiplicateur par 3.

Il faut noter que le spectre d'un signal passant par un multiplicateur est modifié. Par exemple, un signal FM d'excursion de 3 kHz passant dans un doubleur de fréquence aura une excursion de 6 kHz ( $3 \times 2$ ) à la sortie du circuit. Ce signal FM restera exploitable. En revanche, un signal AM ou BLU passant par un multiplicateur de fréquences devient inexploitable car le montage en classe C utilisé n'amplifie que les crêtes du signal.

**a) 7.7) Un mélangeur est un circuit multiplicateur de tension.** Soient  $F_1$  et  $F_2$  deux fréquences présentes aux entrées du mélangeur. A la sortie de celui-ci, la somme et la différence des fréquences, soit  $F_1 + F_2$  et  $F_1 - F_2$ , sont générées. Un filtre à la sortie du circuit permet de sélectionner une des deux fréquences générées. Dans un mélangeur, les tensions des signaux d'entrée  $F_1$  et  $F_2$  ne sont pas superposées (additionnées) mais multipliées entre elles car l'amplificateur n'est pas linéaire : la distorsion particulière du circuit (**distorsion quadratique**) nous permettra de récupérer en sortie un **mélange de fréquences**.

Dans les schémas ci-dessous, les deux fréquences présentes à l'entrée du mélangeur sont HF et Osc. Le graphique à droite montre le signal après le mélangeur : il y a superposition des signaux de fréquences  $Osc + HF$  (trait plein) et  $Osc - HF$  (en pointillé). Le filtre bouchon LC, s'il est calculé pour la fréquence  $Osc + HF$ , éliminera la fréquence  $Osc - HF$  et vice-versa. Ainsi, après le filtre LC, le signal ne sera plus « ondulé » comme ci-dessous mais aura une amplitude constante puisque les deux signaux ne seront plus superposés.

**b)** Dans un mélangeur dont les fréquences d'entrée sont  $F_1$  et  $F_2$  et dont les fréquences de sortie sont  $F_{min}$  et  $F_{max}$ , on a :  $F_{max} = F_1 + F_2$  et  $F_{min} = F_1 - F_2$  (ou  $F_2 - F_1$ ) et aussi :  $F_1 = (F_{max} - F_{min}) / 2$  et  $F_2 = F_{max} - F_1$



**Exemples : 1)** À l'entrée d'un mélangeur, on a 5 et 8 MHz. Quelles fréquences trouve-t-on à la sortie du mélangeur ?

**Réponse :** 1)  $5 + 8 \text{ MHz} = 13 \text{ MHz}$  ; 2)  $5 - 8 \text{ MHz}$  (ou  $8 - 5 \text{ MHz} = 3 \text{ MHz}$ ).

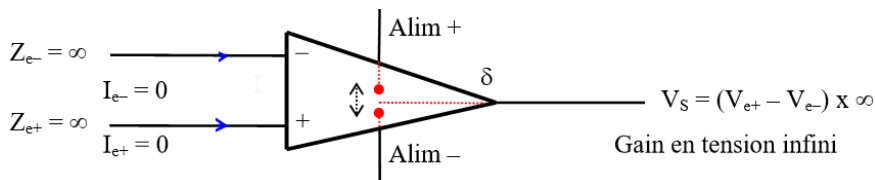
**2)** À la sortie d'un mélangeur, on a 2 MHz et 22 MHz. Quelles sont les fréquences d'entrée du mélangeur ?

**Réponse :**  $F_1 = (F_{max} - F_{min}) / 2 = (22 - 2) / 2 = 20 / 2 = 10 \text{ MHz}$  ;  $F_2 = F_{max} - F_1 = 22 - 10 = 12 \text{ MHz}$ .

**c)** Mathématiquement, si  $A$  et  $B$  sont les fréquences présentes à l'entrée d'un mélangeur parfait, la relation des tensions de sortie est :  $\sin(A) \cdot \sin(B) = \frac{1}{2} \cdot [\sin(A + B) + \sin(A - B)]$ . Si le mélangeur ne multiplie pas exactement les tensions présentes à son entrée (cas des montages Mos-Fet et J-FET ci-dessus), on trouvera en sortie les mélanges « classiques »  $F_1 + F_2$  et  $F_1 - F_2$  (distorsions quadratiques ou mélanges du 2<sup>nd</sup> ordre) mais aussi les fréquences  $F_1$  et  $F_2$  et leurs harmoniques (distorsions harmoniques, voir §7.4b3) ainsi que d'autres combinaisons comme par exemple  $[(2 \times F_1) + F_2]$  ou  $[(2 \times F_1) - F_2]$  qui sont des mélanges du 3<sup>ème</sup> ordre (ou distorsions cubiques). Ceci peut provoquer des perturbations si le niveau de ces signaux parasites est élevé. Le circuit bouchon en sortie risque de ne pas être suffisant pour éliminer ces fréquences indésirables.

# 8) AMPLIFICATEURS OPÉRATIONNELS et CIRCUITS LOGIQUES

**a 8.1)** Les Amplificateurs Opérationnels, ou "Ampli Op", sont des amplificateurs linéaires et se représentent sous forme de triangle dont la pointe est la sortie. Ce sont des circuits intégrés où, parfois, deux ou plusieurs amplificateurs opérationnels cohabitent dans le même composant. Un amplificateur opérationnel possède deux entrées : une normale (+) et une inverseuse (-) et une sortie différentielle ( $\delta$ , lettre grecque delta minuscule signifiant « variation » en mathématique).

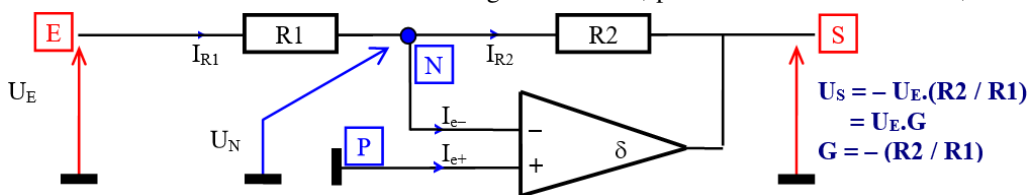


**b** Les amplificateurs opérationnels ont une impédance d'entrée infinie : aucun courant ne circule dans les entrées. L'impédance de sortie, théoriquement nulle, est très

faible. Le gain en tension (noté G) est infini : la moindre différence de potentiel entre les deux entrées fait basculer la tension de sortie vers la valeur + ou - de l'alimentation (ou les tensions d'offset). Si la tension présente sur l'entrée - est inférieure à celle présente sur l'entrée +, la sortie sera au reliée à Alim + (ou Offset +). Dans le cas contraire, la sortie sera reliée à Alim -.

**a 8.2)** Le montage fondamental est représenté ci-dessous. Le signal est appliqué à l'entrée inverseuse. Le montage fait appel à une contre-réaction grâce à la résistance R2. La tension au point N est stabilisée par rapport à la tension au point P. L'alimentation du circuit n'est pas représentée, comme c'est souvent le cas dans les schémas.

**b** Lorsque la tension du signal d'entrée  $U_E$  est positive, la tension  $U_N$  est aussi positive et est supérieure à  $U_P$  (= 0 V).  $U_N$  étant appliqué à l'entrée négative de l'amplificateur opérationnel, la sortie sera reliée au - de l'alimentation. Cette tension négative en S va, par la contre-réaction de R2, diminué la tension en  $U_N$  et lorsque



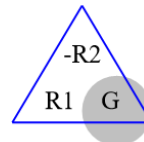
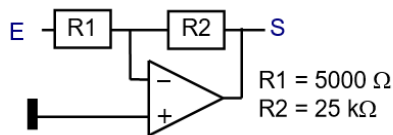
$U_N$  atteindra une valeur inférieure à  $U_P$ , la sortie basculera vers le + de l'alimentation du circuit, ce qui, par la contre-réaction de

R2, fera augmenter  $U_N$ . Le système se stabilisera autour de la tension  $U_P$  avec  $U_P = U_N = 0$  V (masse ou tension de référence). Ce montage ne fonctionne que si l'amplificateur opérationnel est alimenté en + et en - (par exemple en +5 V et en -5 V). En alimentant l'amplificateur opérationnel « classiquement » entre une tension de 12 volts et la masse, la tension de référence (au point P) ne sera plus 0 V mais une tension intermédiaire (5 V par exemple) générée par un pont de résistances.

Dans la résistance d'entrée R1, située entre E et N, on a  $I_{R1} = U_E / R1$  puisque  $U_N = 0$ . L'impédance d'entrée de l'amplificateur opérationnel est infinie ( $I_{e-} = 0$ ), donc  $I_{R1} = I_{R2}$ . La sortie S du montage sera à la tension  $U_{R2} = U_E \times (-R2 / R1) = U_S$ . Le gain en tension est donc négatif et est égal à :  $G = -(R2 / R1)$ . Il n'y a pas de gain en intensité ( $I_E = I_{R1} = I_{R2} = I_S$ ). On pourra aussi utiliser les triangles ci-dessous comme pour la loi d'Ohm. Cependant, il faut faire attention au signe négatif de la résistance R2 (contre-réaction) dans les triangles avec R. Le gain est ici un coefficient multiplicateur avec inversion de phase et ne doit pas être exprimé en dB.

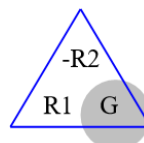
**Exemples : 1)** Quel est le gain de ce montage ?

Réponse : gain =  $-R2 / R1$   
 $= -25k / 5000$   
 $= -25000 / 5000$   
 $= -5$



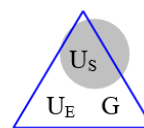
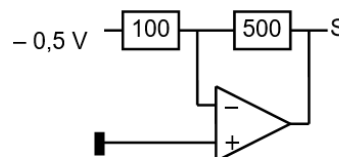
**2)** Un amplificateur opérationnel est monté en inverseur. Le gain du montage est de -3 avec une résistance à l'entrée (R1) de 10 000 ohms. Quelle est la valeur de la résistance de contre-réaction (R2) ?

Réponse :  $R2 = -(G \times R1) = -[(-3) \times 10\ 000] = 3 \times 10\ 000 = 30\ k\Omega$

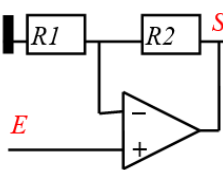
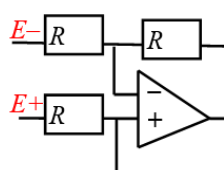
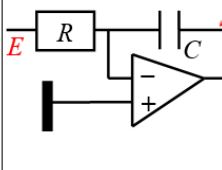
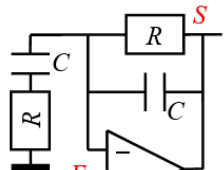
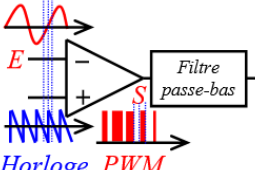


**3)** Quelle est la tension de sortie ?

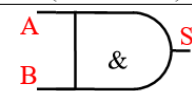
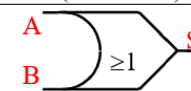
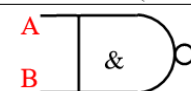
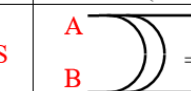
Réponse : gain =  $-R2 / R1 = -500 / 100 = -5$   
Tension de sortie = tension d'entrée x gain  
 $= -0,5\ V \times (-5) = +2,5\ V$   
ou  $U_S = -U_E \times (R2 / R1)$   
 $= -[(-0,5\ V) \times (500 / 100)] = +2,5\ V$



**8.3) Autres montages :** quelques exemples ci-dessous mais seul le montage du §8.2b est au programme de l'examen. Toutefois, quelques questions ont été recensées sur le montage non inverseur dont le gain est :  $G = (R2 / R1) + 1$  (ou encore  $G = (R2 + R1) / R1$  qui donne le même résultat).

Non inverseur	Soustracteur	Intégrateur	Filtre RC	Ampli classe D
 <p><math>G = (R2 / R1) + 1</math> <math>U_S = U_E \cdot G</math></p>	 <p><math>G = -1</math> (si R constant) <math>U_S = (U_{E+}) - (U_{E-})</math></p>	 <p><math>t(s) = R(\Omega) \cdot C(F)</math> Au bout de <math>5t</math>, le condensateur C est chargé : <math>U_S \approx U_E</math></p>	 <p>Filtre de bande 2 cellules (12 dB/oct.) <math>F(Hz) = 1/[2\pi \cdot R(\Omega) \cdot C(F)]</math></p>	 <p>Horloge PWM Amplificateur PWM (sortie en impulsions à largeur variable) si <math>V_E &lt; V_H</math>, alors <math>V_S</math>, sinon 0</p>

**a 8.4) Circuits logiques :** les portes ET, OU, NON ET, et OU EXCLUSIF sont des circuits logiques. Ces circuits sont omniprésents dans les transceivers modernes car ils contrôlent les logiques de commandes et d'affichage. La logique de ces circuits et de leurs combinaisons fait appel à l'**algèbre de Boole**. A l'examen, aucune question sur ces circuits n'a été recensée bien que les « circuits numériques simples » soient au programme.

Circuit logique	ET (AND ou &)	OU (OR ou ≥1)	NON ET (Nand)	OU Ex (EXOR ou =1)
Schéma				
Calcul de Boole	$S = A \cdot B$	$S = A + B$	$S = \overline{A \cdot B} (= \overline{A} + \overline{B})$	$S = A \oplus B (= \overline{A} \cdot B + A \cdot \overline{B})$
Table de vérité	A	B	Sortie	Sortie
	1	1	1	0
	1	0	0	1
	0	1	0	1
0	0	0	0	0

**a1** Les circuits logiques sont des opérateurs binaires : ils ne connaissent que deux positions : 0 ou 1. Les **niveaux logiques** sont à 1 pour une tension proche de 5 V et à 0 pour 0 V (logique TTL).

**a2** La sortie d'une **porte ET** (bord gauche droit et bord droit arrondi ou simplement notée &) est à 1 quand les deux entrées A et B sont à 1. La logique de cette porte correspond à la multiplication en algèbre booléenne.

**a3** La sortie d'une **porte OU** (bord gauche arrondi et bout pointu ou simplement notée ≥1) est à 1 si une entrée est au niveau 1. La logique de cette porte correspond à l'addition en algèbre booléenne.

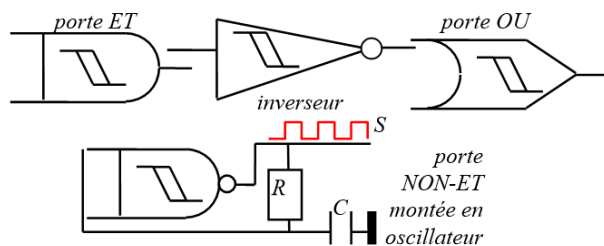
**a4** Une **porte NON** (différenciée par un rond) a sa logique inversée. Toute position à 1 est transformée en position à 0 et inversement. De même, la logique de la porte d'entrée est inversée si un rond se trouve devant celle-ci. La logique de cette porte correspond au complément en algèbre booléenne (trait au-dessus de la valeur).

**a5** La sortie d'une **porte OU EXCLUSIF** (bord gauche double arrondi et bout pointu ou simplement noté =1) est à 1 si une et une seule entrée est à 1. En algèbre booléenne, l'opération est représentée par le signe ⊕

**b** Les circuits logiques peuvent avoir plus de 2 entrées. La logique reste la même mais il faut relier les entrées non utilisées au 0 ou au 1 selon la logique que l'on veut obtenir en sortie. Comme pour les amplificateurs opérationnels, plusieurs circuits logiques ayant une alimentation commune cohabitent dans le même boîtier.

Les tables de vérités, (ou tables de Carnot) peuvent aussi se présenter sous forme de tableau cartésien (tableau à double entrée). Dans ce cas, les valeurs des entrées se trouvent en haut et à gauche du tableau. La valeur de la cellule au croisement de deux entrées est la valeur de la sortie. La table de vérité ci-contre est celle d'une porte Non Ou (NOR en anglais).

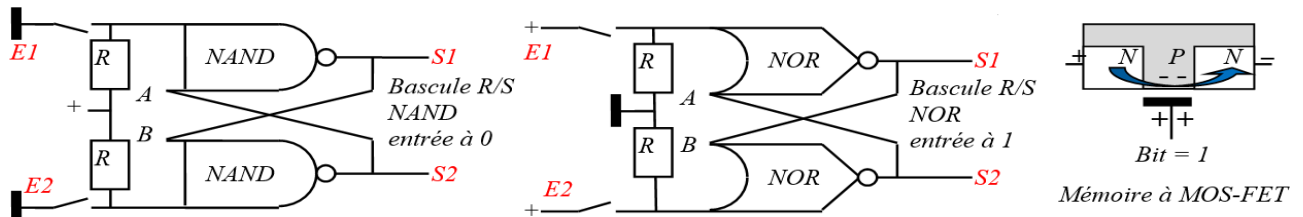
	Entrée A	
	1	0
Entrée B	1	0
	0	0
		1



**c** La logique TTL fonctionne avec des tensions 0 V et 5 V. Mais lorsque la tension n'atteint pas ces valeurs extrêmes ou lorsque la tension passe de 0 à 5 V (ou l'inverse), le circuit logique auto-oscille. L'endroit, mal défini, entre le 0 et le 1 est dû à l'**hystérésis**. Le trigger de Schmitt est conçu spécialement pour éviter ce problème : la tension de transition de l'état 0 à 1 est supérieure à la tension de transition de 1 à 0. Ce montage peut être intégré à tous les circuits logiques.

Du fait de leur instabilité, les triggers de Schmitt peuvent être montés en oscillateurs (générateurs de signaux carrés) grâce à un condensateur (C) contrôlé par une résistance (R) en contre-réaction.

**d** Le montage ci-dessous (appelé bascule R/S : R = Reset = Remise à Zéro ; S = Set = Positionner à 1) recopie et mémorise la dernière valeur de E1 ou de E2 sur la sortie S1 ou S2 dont les valeurs sont complémentaires. Ce circuit est remplacé dans les mémoires de stockage actuelles par un condensateur (servant de mémoire) couplé à un transistor MOS-FET qui est passant lorsque la tension présente sur le condensateur est positive.



**Bascule R/S NAND :** E1 est à 0 (interrupteur fermé) ; si A est à 0, alors S1 est à 1 et E2 est à 1 (grâce à R), B aussi (=S1) ; S2 est à 0, A est donc bien à 0 et S1 reste à 1 (même si E1 n'est plus à 0). Si A est à 1, E1 étant à 0, S1 est toujours à 1, donc la valeur en A n'influence pas le système. Si E2 passe à 0, S2 passe à 1 et S1 à 0.

**Bascule R/S NOR :** même fonctionnement qu'une bascule R/S NAND mais les valeurs 0 et 1 sont inversées.

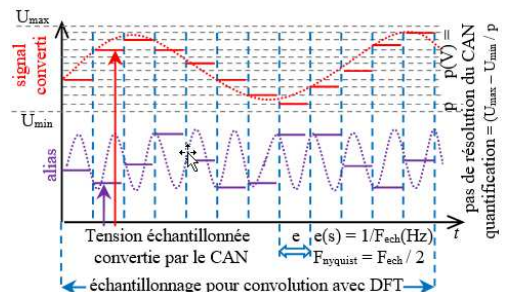
**a 8.5) Système binaire et traitement numérique du signal :** le système binaire repose sur les bits (Binary digiT, chiffre binaire en anglais) qui ne peuvent prendre que deux valeurs : 0 ou 1 (base 2). En revanche, en système décimal (base 10), 10 symboles (0 à 9) sont disponibles. Pour coder un nombre supérieur à 9, on utilise les dizaines puis les centaines. En binaire, c'est identique : après 0, on a 1, puis on a 10, puis 11, puis 100, etc.

**b** Pour simplifier le binaire, un codage sur 8 bits (octet) est utilisé. 1 ko (kilo-octet) comporte 1024 (=2<sup>10</sup>) octets et 1 Mo (mégaoctet) comporte 1024 ko. Chaque octet est composé de 2 demi-octets codés en hexadécimal (base 16). Les valeurs 10 à 15, inconnues dans le système décimal, sont codées A à F selon la table ci-dessous.

Décimal	0	1	2	3	4	5	6	7	8	9	10	11	12	13	14	15
Binaire	0000	0001	0010	0011	0100	0101	0110	0111	1000	1001	1010	1011	1100	1101	1110	1111
Hexadécimal	0	1	2	3	4	5	6	7	8	9	A	B	C	D	E	F

**c** Pour codifier une émission transmettant des données, la lettre D sera donnée en 3<sup>ème</sup> caractère (voir §R-1.2a). Le système de correction (CRC, contrôle de redondance cyclique) vérifiera que tous les bits ont été reçus correctement. Dans une liaison bilatérale, la station recevant les données pourra demander la retransmission des données défectueuses (ARQ). Lorsque plusieurs stations reçoivent les données sans émettre, des bits de contrôle seront ajoutés permettant la correction automatique des erreurs (FEC) par les stations réceptrices.

**d** Un convertisseur analogique numérique (CAN ou ADC en anglais) prélève un échantillon de la tension d'un signal à intervalle fixe (durée d'échantillonnage). La quantification est la résolution de l'échantillon (nombre de valeurs possibles du signal). La fréquence de Nyquist est la fréquence maximum de conversion et est égale à la moitié de la fréquence d'échantillonnage (F<sub>ech</sub>). Un alias est un signal converti issu de fréquences supérieures à la fréquence de Nyquist (insérer un filtre passe-bas avant le CAN pour l'éliminer) Un convertisseur numérique analogique (CNA) convertit un nombre en tension.



**e** Au § 2.1c, nous avons vu que n'importe quelle fonction périodique est la somme de fonctions sinusoïdales dont les fréquences sont multiples de la période. La Transformée Normale de Fourier (Discrete Fourier Transform, DFT) convertit un nombre fixe d'échantillons (12 dans le schéma ci-dessus) en coefficient multiplicateur des fréquences harmoniques du signal de base (convolution). La Transformée Rapide de Fourier (Fast Fourier Transform FFT), utilisée dans les cartes-son, accélère le traitement en réduisant les calculs mais on perd en finesse et le nombre d'échantillons à traiter doit être une puissance de 2 (256, 1024, 8192, ...)

**f** Moins gourmands en temps de calcul que les FFT, on trouve aussi des filtres numériques regroupés en deux familles : FIR (Réponse Impulsionnelle Finie) et IIR (Réponse Impulsionnelle Infinie). Un filtre FIR imite la réponse en fonction du temps d'un filtre RC ou LC à partir de la réponse du filtre à une impulsion isolée en entrée (avec des piles de mémoires servant de retardateur). La réponse du filtre FIR est finie car l'influence du signal d'entrée s'arrête lorsque tous les retardateurs ont été activés.

**g** Un filtre à ondes de surface (SAW, Surface Acoustic Waves) est un filtre mécanique imitant un filtre passe-haut ou passe-bas pour une fréquence définie par le constructeur (généralement quelques dizaines de MHz). Le signal d'entrée est converti en ondes mécaniques par un cristal piézoélectrique (voir §7.5b sur les caractéristiques du quartz). Les ondes sont affaiblies et retardées lors de leur propagation dans le cristal avec les mêmes coefficients et retards qu'un filtre FIR puis sont recombinaées en sortie pour générer le signal filtré.

**h** Un filtre FIR a des limites : un filtre actif avec contre-réaction ne peut être imité. On a alors recours au filtre IIR, plus complexe à mettre en oeuvre, dont la rétroaction vient corriger sur chaque retardateur le résultat du FIR à partir duquel il est construit. La réponse du filtre IIR est infinie car, en théorie, la rétroaction perdure indéfiniment avec le risque d'auto-osciller.

## Section C : Radioélectricité

### 9) PROPAGATION et ANTENNES

#### 9.1) Relation longueur d'onde/fréquence

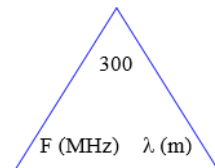
a) La longueur d'onde, d'une manière générale, se définit par les deux relations suivantes :

$$\text{longueur d'onde} = \lambda(\text{m}) = v(\text{m/s}) / F(\text{Hz}) \quad \text{et} \quad \lambda(\text{m}) = v(\text{m/s}) \cdot t(\text{s})$$

La longueur d'onde, notée  $\lambda$  (lettre grecque lambda minuscule), est la distance (en mètres) entre deux points identiques d'une onde (période) dans son milieu de propagation ;  $v$  est la vitesse de l'onde (en m/s), c'est-à-dire la vitesse de propagation de l'onde ;  $F$  est la fréquence (en Hz) et  $t$  est le temps que dure la période (en s). La longueur d'onde est directement fonction de la vitesse de l'onde dans son milieu de propagation.

Les ondes radioélectriques se propagent dans le vide et dans l'air à la vitesse de la lumière (299.792.458 m/s, toujours arrondi à 300.000 km/s), on a la relation :  $\lambda(\text{m}) = 300.000.000 / F(\text{Hz})$  ou  $\lambda(\text{m}) \cdot F(\text{Hz}) = 300.000.000$  m/s. Les formules ci-dessous sont le plus souvent utilisées avec le multiple MHz pour la fréquence et le mètre pour la longueur d'onde.

$$\lambda(\text{m}) = \frac{300}{F(\text{MHz})} \quad \text{ou} \quad F(\text{MHz}) = \frac{300}{\lambda(\text{m})}$$



**Exemples :** 1) Quelle est la longueur d'onde d'une fréquence de 14,1 MHz?

**Réponse :**  $L(\text{m}) = 300 / 14,1 = 21,27 \text{ m}$

2) Quelle est la fréquence dont la longueur d'onde est de 3 cm ?

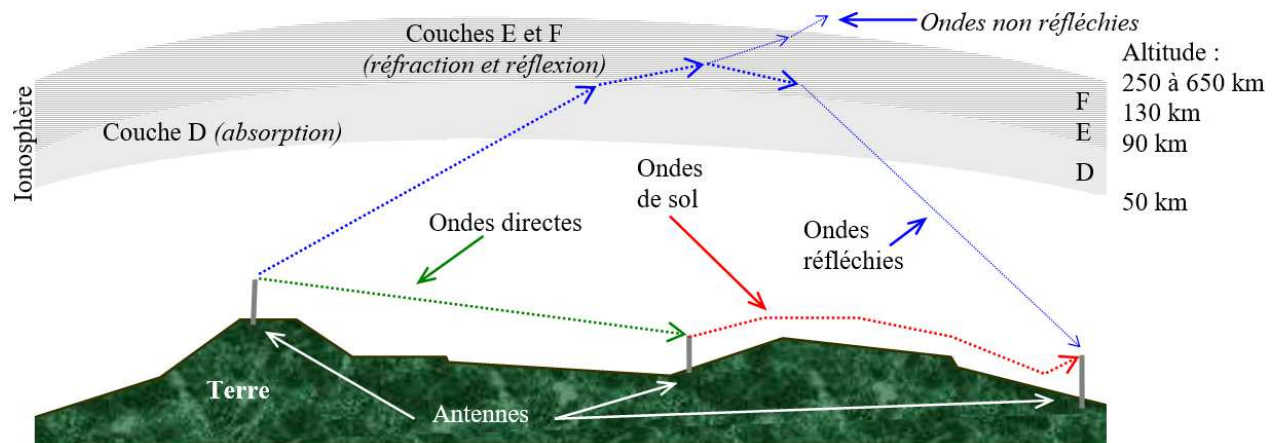
**Réponse :**  $3 \text{ cm} = 0,03 \text{ m}$  ;  $F(\text{MHz}) = 300 / 0,03 = 10\,000 \text{ MHz} = 10 \text{ GHz}$

b) Lorsque les stations sont en mouvement l'une par rapport à l'autre (trafic via satellite), la vitesse de propagation est modifiée : si les stations se rapprochent très rapidement, la vitesse relative diminue, ce qui augmente artificiellement la fréquence de réception (effet Doppler). Et inversement lorsque les stations s'éloignent. Le même phénomène existe en acoustique : le bruit d'un véhicule est plus aigu s'il se rapproche.

a) **9.2) Propagation :** Les ondes radioélectriques (ou ondes hertziennes, du nom de Heinrich Hertz qui les mit en évidence à la fin du XIX<sup>ème</sup> siècle) sont des champs électromagnétiques qui se propagent dans l'air ou le vide de la même manière que l'onde formée par un caillou jeté au milieu d'une mare : des ronds concentriques se déplacent à partir du centre à la vitesse de propagation de l'onde. La distance entre deux crêtes reste fixe et représente la longueur d'onde. Lorsque l'onde atteint un bord de la mare, elle se réfléchit et repart selon l'angle avec lequel elle a heurté le bord. Si on voit nettement l'onde se déplacer, l'eau (les électrons pour les ondes radio), en revanche, ne se déplace pas. Pour s'en convaincre, il suffit d'observer une feuille flottant sur l'eau qui va être ballottée au passage de l'onde créée par le caillou jeté mais qui ne sera pas emportée par l'onde.

b) Les ondes radioélectriques peuvent se propager de différentes façons :

- en **ondes directes**, les antennes sont en vue l'une et l'autre. Ce mode de propagation fonctionne sur toutes les fréquences mais reste le mode de propagation privilégié des fréquences élevées (au-delà de 100 MHz) ;
- en **ondes de sol**, les ondes suivent le relief terrestre. Ce mode de propagation ne fonctionne que sur les fréquences basses (au-delà de 2 MHz, les ondes de sol sont fortement atténuées) ;



- en **ondes réfléchies**, une partie des ondes rebondissent sur les hautes couches de l'atmosphère, fortement ionisées (ionosphère, couches E et F) par le rayonnement solaire, redescendent sur la terre, d'où elles peuvent être renvoyées vers l'espace. Un bond ne peut dépasser 4.000 km du fait de la courbure de la terre et de l'altitude de réflexion. Sur son parcours, l'onde doit traverser la couche D de l'ionosphère qui atténue fortement les bandes basses (40 m et +). Ce mode de propagation est essentiellement lié aux ondes courtes (gamme HF).

**c** Dans le tableau ci-dessous, l'ensemble du spectre radioélectrique est représenté : les gammes d'ondes sont données (radiofréquences puis fréquences optiques et enfin rayonnements ionisants), ainsi que les longueurs d'onde (abréviation de l'adjectif qualificatif pour les radiofréquences) et les fréquences associées à ces gammes. Les modes de propagation des différentes gammes d'ondes sont indiqués dans la dernière ligne du tableau.

$\lambda$ (m)	mm	km	hm	dam	m	dm	cm	mm	$10^{-4}$	$10^{-5}$	$\mu\text{m}$	$10^{-7}$	$10^{-8}$	nm	$10^{-10}$	$10^{-11}$	pm	$10^{-13}$
Fréq. (Hz)	$10^4$	$10^5$	$10^6$	$10^7$	$10^8$	$10^9$	$10^{10}$	$10^{11}$	$10^{12}$	$10^{13}$	$10^{14}$	$10^{15}$	$10^{16}$	$10^{17}$	$10^{18}$	$10^{19}$	$10^{20}$	$10^{21}$
Gammes d'ondes	VLF LF MF HF VHF UHF SHF EHF radiofréquences gérées par l'UIT (de 9 kHz à 275 GHz)								Infrarouges		spectre visible		UV		Rayons X		Rayons $\gamma$ Rayons cosmiques	
Propagation par ondes	de sol				réfléchies				directes				photoniques					

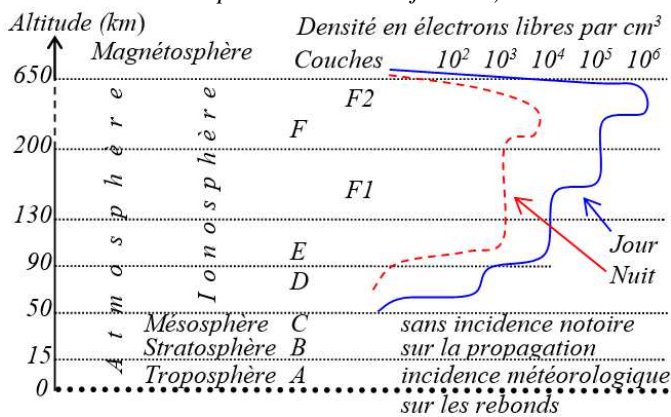
**a 9.3 La propagation en ondes réfléchies (ou ondes d'espace) : l'ionosphère** est la zone la plus élevée de

l'atmosphère terrestre. Elle se situe entre 50 et 650 km d'altitude. Sous l'influence du rayonnement UV du soleil, les gaz ionisés et les électrons libres (ensemble appelé plasma) sont très abondants dans cette zone. La densité du plasma augmente en fonction de l'altitude par paliers successifs, ce qui permet de diviser l'ionosphère en 3 régions (ou couches) : D (50 à 90 km), E (90 à 130 km) et F (130 à 650 km). A l'approche de la magnétosphère, la densité du plasma diminue. A chaque augmentation de densité du plasma et selon l'angle avec lequel l'onde traverse les couches, l'onde est réfractée (l'onde prend une direction plus perpendiculaire à la couche traversée) et peut, selon la densité du plasma et la fréquence, être réfléchi (l'onde retourne vers la terre).

**b** La région D doit être traversée par les ondes pour atteindre les couches E et F et disparaît dès la tombée de la nuit. La région D est constituée de molécules d'oxygène et d'azote ( $O_2$  et  $N_2$ ). La densité du plasma (100 électrons par  $\text{cm}^3$ ) est faible et provient de la photo-ionisation due au rayonnement X. Cette couche ne réfléchit pas les ondes mais elle atténue les signaux qui la traversent. Pour minimiser cette atténuation, en particulier sur les bandes basses (40 m et +), on utilise des antennes ayant un angle de radiation faible (on vise l'horizon).

**c** L'ionisation de la région E est faible en milieu de journée et très faible la nuit. Toutefois, dans des conditions particulières liées à la présence d'ions métalliques, cette couche (appelée alors E sporadique) peut être plus fortement ionisée (jusqu'à 100.000 électrons libres par  $\text{cm}^3$ ). Dans ce cas, une seule réflexion est possible sauf lorsque cette ionisation est suffisamment répartie, ce qui est rare et impossible à prévoir.

**d** La région la plus haute de la ionosphère, la couche F, possède la densité d'électrons la plus élevée (jusqu'à 1 million d'électrons par  $\text{cm}^3$  dans la journée) et est constituée d'oxygène atomique (O) photo-ionisé par les



rayonnements UV du soleil. La partie basse de la région F (entre 130 à 200 km d'altitude) est appelée zone F1 tandis que le reste est appelé F2. L'altitude de cette dernière couche est variable (jusqu'à 650 km). Des réflexions multiples sur cette couche permettent de "faire le tour de la terre" en faisant plusieurs "bonds". Pendant la nuit, les couches F1 et F2 fusionnent en une seule couche F vers 250 km d'altitude.

A l'approche de la magnétosphère, la densité en électrons libres diminue.

La densité en électrons libres par  $\text{cm}^3$ , est variable selon l'altitude des couches ionosphériques et selon la période de la journée (jour ou nuit). La saison (durée du jour), l'activité solaire et l'activité magnétique terrestre modifient sensiblement ces densités.

**e** Un circuit est le parcours de l'onde d'un point à un autre. Les conditions de propagation varient tout au long de ce parcours. Le lieu de réflexion de l'onde sur la Terre est primordial : l'atténuation est minimale sur la mer (0,3 dB) mais devient critique sur terre (7 dB sur un champ, plus de 10 dB en zone urbaine). Les conditions météorologiques du lieu de réflexion sur la Terre ont une incidence non négligeable sur la propagation.

Plus la fréquence croît et plus l'angle de radiation à partir de l'antenne est élevé, plus l'onde a de chances de traverser les couches sans être réfléchi, elle n'est que réfractée et se perd alors dans l'espace. La fréquence maximum utilisable (FMU) est la fréquence pour laquelle une onde sera propagée d'un point à l'autre de la terre par réflexion sur les couches E ou F avec l'angle de départ le plus proche de l'horizon.

Les signaux se dirigeant vers les couches F doivent traverser la couche D, dont l'absorption augmente quand la fréquence diminue. Mais la couche E est aussi capable de réfléchir les ondes radio. Si la FMU de la couche E est trop haute, les signaux vers ou venant de la couche F seront stoppés. La limite plancher de la fréquence utilisable est appelée Fréquence Minimum Utilisable (LUF) pour la couche D et Fréquence de coupure de la

couche E (ECOF). On doit donc utiliser pour un circuit une fréquence comprise entre d'une part la FMU et d'autre part la plus élevée des deux fréquences suivantes : ECOF (limites de la réfraction ionosphérique) ou LUF (atténuation maximale tolérable). Mais il se peut, à certaines heures de la journée, que ECOF ou LUF soit supérieure à FMU. La liaison, dans ce cas, a peu de chances d'être réalisable.

**f** Les calculs de prévision de propagation (détermination de FMU, LUF et ECOF) tiennent compte de l'activité solaire et sont donnés pour une date et une heure (éclairage de la Terre par le Soleil). Ces calculs sont basés sur une puissance de 100 W dans un dipôle orienté dans la direction du correspondant potentiel. La fréquence optimum de travail (FOT) correspond à 80% de la FMU.

En règle générale, sur les bandes décadiques, un contact avec un parcours de jour est plus facilement réalisable sur une bande qu'un contact avec un parcours de nuit sur cette même bande. Ceci implique, pour les européens, que les contacts lointains vers l'Est (Asie) se font de préférence le matin et les contacts vers l'Ouest (Amériques) se font plus facilement en fin de journée, le soleil éclairant la fin du parcours de l'onde. De plus, les bandes basses restent plus longtemps « ouvertes » que les bandes hautes une fois que le soleil ne les ionise plus.

**g** L'activité solaire est mesurée par deux indices fortement corrélés,  $F_s$  et  $R$ .  $F_s$  (ou  $\phi$ , lettre grecque minuscule phi) est le flux solaire et est mesuré par le bruit solaire sur 2,8 GHz en  $W/Hz/m^2$ .  $F_s$  a une valeur comprise entre 60 et 300. L'indice  $R$  (ou nombre de Wolf) exprime le nombre relatif de taches solaires observées (les taches les plus grosses ont une valeur plus forte,  $IR_5$  est la moyenne des indices  $R$  des cinq derniers mois). L'indice  $R$  a une valeur comprise entre 0 et 200. Plus les indices  $F_s$  et  $R$  sont élevés, plus forte est l'activité solaire. Les cycles de l'activité solaire durent en moyenne 11 ans et sont numérotés depuis 1755. Le cycle suivant commence lors du minimum d'activité. Le dernier cycle ( $n^\circ 24$ ) a débuté en 2009, a connu son maximum en 2014 ( $R = 116$ ) avec l'activité la plus faible depuis 100 ans ( $R = 0$  pendant plus de 100 jours en 2017) et finira vers 2020.

L'activité magnétique terrestre influe sur la propagation car la magnétosphère est voisine de l'ionosphère. Cette activité est mesurée par les indices  $K$  et  $A$ . L'indice  $K$  (de 0 à 9) est fonction de l'intensité du champ magnétique (mesuré en nT, nanoteslas) pour une latitude donnée. L'indice  $A$  reflète l'activité géomagnétique issue des gaz ionisés chauds et magnétisés amenés par le vent solaire. Celui-ci est constitué de particules éjectées du soleil lors de ses irrptions. Elles arrivent sur Terre au bout de quelques jours et pénètrent sans collision dans la magnétosphère créant des orages géomagnétiques voire des aurores boréales dans des latitudes basses lorsque l'activité est importante, ce qui nuit à la propagation des ondes car elles sont atténuées.

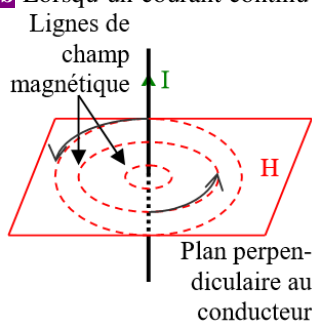
**h** Les ondes de sol, appelées aussi ondes de surface, se propagent en restant très près de la surface de la Terre. Elles y subissent très vite une forte absorption et ce, d'autant plus que leur fréquence est élevée. Bien entendu, le profil du relief entre l'antenne d'émission et celle de réception est déterminant. Dans les bandes LF et VLF (300 kHz et en dessous), les ondes se propagent à l'intérieur d'un guide d'ondes dont les parois sont la surface terrestre et la couche D de l'ionosphère. Les espérances de distances de propagation en fonction de la fréquence sont les suivantes : 300 kHz : 2.000 km ; 4 MHz : 100 km ; 10 MHz : 50 km. Mais la conductivité du sol a aussi une grande importance. Ainsi, pour un trajet maritime pour lequel la conductivité de la mer est très élevée, il est possible, à 2 MHz, d'obtenir une portée supérieure à 500 kilomètres. On voit le peu d'efficacité de l'onde de sol sur les fréquences décadiques et au delà.

**i** En ondes directes, les antennes sont en vue l'une de l'autre. Toutefois, pour les fréquences les plus basses (jusqu'aux UHF), lorsque les ondes rencontrent un obstacle, il se produit un phénomène de diffraction qui permet à l'onde de suivre le relief terrestre, comme le font les ondes de sol, mais à un moindre degré : l'obstacle que forme une montagne par exemple apportera une atténuation importante si la fréquence est élevée.

**j** D'autres modes de propagation existent mais seuls les radioamateurs les utilisent car ils sont peu fiables ou nécessitent des puissances élevées. Ce sont, entre autres, les diffusions troposphériques, les « Duct » (sorte de guide d'ondes), les réflexions sur les traînées ionisées de météorites, sur la Lune (Moon Bounce), sur les nuages de pluie (rain scattering) ou lors des aurores boréales. Ces modes sont utilisés essentiellement en VHF et UHF.

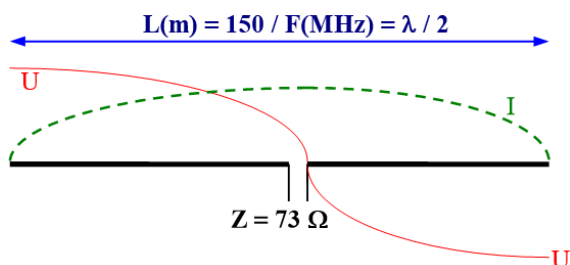
**a 9.4** Une antenne est un dispositif assurant la liaison entre le milieu de propagation (l'espace libre) où les ondes sont des champs électromagnétiques et une structure dans laquelle les ondes circulent sous forme de courant électrique (en général, la ligne de transmission). Un tel dispositif s'appelle aussi « transducteur ». Une antenne est un dispositif passif, donc réciproque : ses caractéristiques en émission et en réception sont identiques.

**b** Lorsqu'un courant continu (noté  $I$ ) circule dans un conducteur, une excitation magnétique (champ magnétique noté  $H$ ) apparaît. Ce champ est perpendiculaire au conducteur et est tangent aux lignes de force du champ qui entourent le fil (règle des trois doigts ou du tire-bouchon). Ce champ magnétostatique et son sens seront mesurés grâce à un aimant ou une boussole (expérience d'Oersted). Lorsque le courant devient alternatif, les lignes du champ magnétique changent de sens au rythme du courant. Le conducteur rayonne un champ magnétique alternatif mais aussi un champ électrique alternatif parallèle au conducteur et de même sens que le courant qui l'a produit. Ce champ électromagnétique, même s'il est faible, peut être détecté très loin, contrairement au champ magnétique du courant continu.





**c** L'antenne de base est l'antenne **doublet demi-onde alimentée au centre** (appelée aussi **dipôle**). Elle est constituée de **deux quarts d'onde** généralement alignés. A chaque extrémité du doublet demi-onde, l'intensité est nulle tandis que la tension est maximum. En revanche, au centre du doublet, l'intensité est maximum et la tension est au plus faible. A cet endroit, l'impédance (rapport U/I) est donc faible. De plus, la tension est déphasée de 90° par rapport à l'intensité.



Longueur théorique du doublet demi-onde :  $L(m) = \lambda(m)/2 = \frac{300}{2 \cdot F(\text{MHz})} = \frac{150}{F(\text{MHz})}$

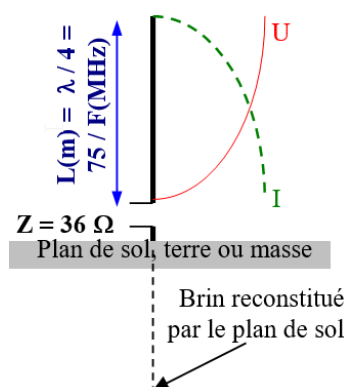
**Exemple :** quelle est la longueur d'un doublet accordé sur 3,6 MHz ?

**Réponse :**  $L(m) = 150 / 3,6 = 41,66 \text{ m}$

**d** La longueur totale d'un doublet dépend du matériau utilisé et du rapport diamètre/longueur du brin rayonnant. Les capacités de l'antenne par rapport au sol ont aussi une influence sur la longueur totale du doublet. En pratique, les brins auront une longueur 5% plus courte que la dimension théorique.

L'impédance au centre du doublet varie en fonction de l'angle que forment les brins : s'ils sont alignés (angle de 180°), l'impédance est de 73 Ω; s'ils forment un angle de 120°, l'impédance est de 52 Ω. D'autres facteurs influent sur l'impédance, comme l'environnement immédiat de l'antenne (bâtiment, arbres,...) ou le sol (proximité et qualité : un bon sol (gras et humide) aura une résistivité de l'ordre de 50 Ωm mais la résistivité pourra atteindre 500 Ωm pour les terrains arables maigres et les remblais, voire 3000 Ωm pour les sols pierreux et secs)

**a 9.5) L'antenne quart d'onde verticale :** L'antenne verticale (appelée aussi Ground Plane, GP) nécessite une terre ou une **masse** (piquet planté dans un sol conducteur ou carrosserie d'un véhicule) afin de reconstituer électriquement le deuxième brin de l'antenne. Le **plan de sol** remplace la masse et est constitué de **radiants** disposés à la base de l'antenne. La longueur des radiants est souvent de λ/4, leur nombre est d'au moins 3 pour reconstituer efficacement la terre. Si le plan de sol ou la masse est perpendiculaire au quart d'onde, formant ainsi un angle de 90°, l'impédance de l'antenne est de 36 Ω (voir ci-dessus l'impédance du doublet). Si les radiants forment un angle de 120° par rapport au fouet (le quart d'onde), l'impédance au point d'alimentation devient 52 Ω. La longueur théorique du brin quart d'onde est :

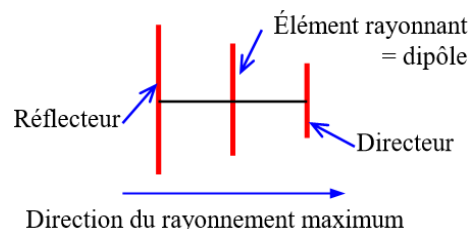


$L(m) = \lambda(m) / 4 = 300 / [4 \cdot F(\text{MHz})] = 75 / F(\text{MHz})$

**Exemple :** quelle est la longueur d'un quart d'onde accordé sur 21,2 MHz? **Réponse :**  $L(m) = 75 / 21,2 = 3,54 \text{ m}$

**b** En pratique, comme pour le doublet, le brin aura une longueur 5% plus courte que la dimension théorique. Un brin beaucoup plus court que le quart d'onde peut être utilisé, il faut dans ce cas rallonger artificiellement l'antenne grâce à un bobinage positionné habituellement à la base du brin rayonnant ou au milieu de celui-ci. Un conducteur fixé au sommet (capacité terminale) peut aussi être utilisé. Le quart d'onde ainsi raccourci aura une impédance plus faible à sa résonance (voir diagramme de Smith au §9.10e).

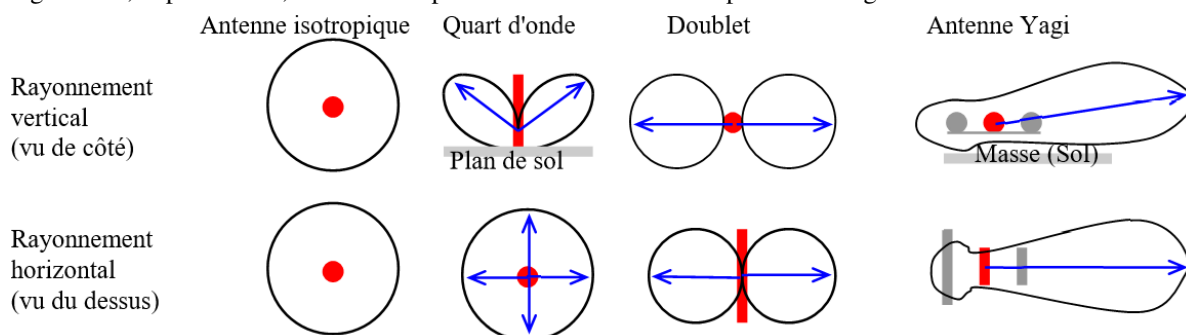
**9.6) Antenne Yagi ou Beam :** l'antenne doublet demi-onde est l'antenne de base. Son diagramme de rayonnement ressemble à un tore rond traversé par le brin de l'antenne. Le rayonnement est maximum perpendiculairement aux brins. Il est nul dans le prolongement des brins. Si les deux brins ne sont pas alignés ou si le sol est trop près de l'antenne, le diagramme de rayonnement se déforme. En ajoutant des éléments parasites près du dipôle, plusieurs lobes apparaissent dans le diagramme. Selon la position de ces éléments, un lobe principal est créé, ce qui concentre l'énergie dans une direction. Les **éléments directeurs** sont plus courts que le dipôle, les **éléments réflecteurs** sont plus longs. Lorsque le nombre d'éléments augmente sur ce type d'antenne, l'impédance du dipôle diminue et le gain de l'antenne (son effet directif) augmente. Le gain obtenu par ce système dépend à la fois du nombre d'éléments et de l'écartement entre les éléments.



**a 9.7) Le gain d'une antenne** se mesure dans la direction maximum de rayonnement. Le gain se calcule en dB par rapport à l'antenne doublet (dB<sub>d</sub>) ou encore par rapport à l'**antenne isotropique** (dB<sub>iso</sub>). Celle-ci est une antenne idéale : un point qui rayonne et dont le diagramme de rayonnement est une sphère. Isotropique qualifie un corps (pas obligatoirement une antenne) ayant des propriétés physiques uniformes dans toutes les directions.

**b** Les lobes de rayonnement se dessinent dans le plan vertical (on fait une « coupe » du diagramme de rayonnement selon l'axe du rayonnement maximum) ou horizontal (le diagramme de rayonnement est représenté

comme si on était au-dessus de l'antenne). Les diagrammes de rayonnement se représentent aussi par des volumes. Les volumes de chacun des diagrammes de rayonnement représentés ci-dessous doivent être égaux car le volume représente la puissance émise qui est répartie différemment selon le type d'antennes. Dans les diagrammes, le plan de sol, les éléments parasites et la masse sont représentés en gris.



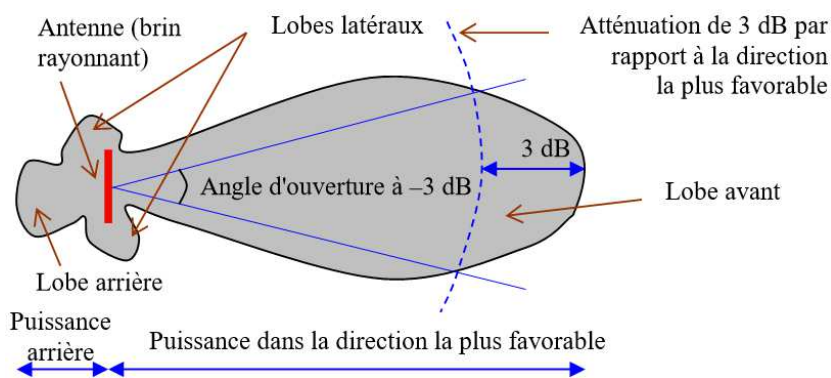
**c** Les diagrammes sont issus de mesures du rayonnement de l'antenne. Cette mesure ne doit pas être effectuée dans la zone de champ proche (zone de Rayleigh, à moins d'une demi longueur d'onde) ni dans la zone où le champ électromagnétique se forme (zone de Fresnel, jusqu'à quelques kilomètres selon la fréquence). Même si deux antennes sont en vue directe l'une de l'autre, un obstacle situé dans la zone de Fresnel apportera une atténuation car les ondes radio rebondissent sur l'obstacle et reviennent sur l'antenne diffractées ou courbées.

**9.8) Puissance apparente rayonnée** (P.A.R. ou ERP en anglais). La directivité d'une antenne se mesure en décibels ou par son coefficient de directivité (décibels transformés en rapport de puissance par rapport à l'antenne de référence). La PAR est la puissance d'alimentation de l'antenne multipliée son coefficient de directivité par rapport au doublet (dB<sub>d</sub> transformés en rapport). Cette puissance correspond à la puissance qu'il faudrait appliquer à un doublet demi-onde pour avoir la même puissance rayonnée dans la direction la plus favorable de l'antenne. La **puissance isotrope rayonnée équivalente** (PIRE ou EIRP en anglais) prend pour référence l'antenne isotropique. L'antenne doublet a un gain de 2,14 dB par rapport à l'antenne isotrope, soit un coefficient complémentaire de 1,64 (= 1 + 2/π). On a donc : **PIRE = PAR + 2,14 dB = PAR x 1,64**.

**Exemple** : quelle est la P.A.R. d'un émetteur de 100 W utilisant une antenne de 13 dB<sub>d</sub> ?

**Réponse** : 13 dB = Rapport arithmétique de 20 (voir § 4.1b) ; 100 W x 20 = **2000 W P.A.R.**, en supposant des pertes nulles dans le système d'alimentation de l'antenne (coaxial, prises, ...)

**9.9) L'angle d'ouverture** d'une antenne est l'écart d'angle entre les directions pour lesquelles la puissance rayonnée est la moitié (-3 dB) de la puissance rayonnée dans la direction la plus favorable. **Le gain avant / arrière** est le rapport, transformé en dB, obtenu en divisant la puissance rayonnée dans la direction la plus favorable par la puissance rayonnée dans la direction opposée à 180°. Concrètement, pour mesurer l'angle d'ouverture d'une antenne, on se cale en réception sur une station dont on mesure le signal au S-mètre. Puis on fait tourner l'antenne jusqu'à ce que le signal diminue de moitié (½ point S-mètre). On note l'angle d'azimut. Puis on fait tourner l'antenne en sens contraire jusqu'à obtenir la même puissance de signal. L'angle d'ouverture est l'écart entre les deux angles d'azimut.



### 9.10) Compléments sur les antennes :

**a** La **densité de puissance** d'une émission à distance ( $P_d$ ) suit la formule suivante :  **$P_d (W/m^2) = PIRE/4\pi d^2$**  où  $d$  est la distance en mètres entre l'antenne et le point de mesure dans la direction du rayonnement maximum de l'antenne et en espace libre ( $4\pi d^2$  est la surface d'une sphère de rayon  $d$ ). Une fois que l'onde est formée (c'est-à-dire à plus de dix longueurs d'onde de l'antenne), la valeur du champ électrique généré par l'antenne ( $E$ ) ne dépend que de la densité de puissance. Nous verrons au §10.4a4 que l'impédance du vide est égale à  $120\pi$  (377 Ω). On en déduit :  $E = \sqrt{120\pi \cdot P_d} = \sqrt{120\pi \cdot PIRE/4\pi d^2}$ , donc :  **$E (V/m) = \sqrt{30 \cdot PIRE (W)} / d (m)$** , ou, en puissance PAR :  $E (V/m) = \sqrt{30 \cdot 1,64 \times PAR} / d = \sqrt{49,2 \times PAR} / d \approx 7 \times \sqrt{PAR (W)} / d (m)$ .

**Exemple** : soit une puissance de 120 W PIRE émise par une antenne, quel est le champ électrique à 100 mètres ?

**Réponse** :  $E (V/m) = [30 \times PIRE (W)] / d (m) = \sqrt{30 \times 120} / 100 = 60/100 = 0,6 V/m$  (dans la direction du rayonnement maximum de l'antenne et sans obstacle). Pour une distance de 10 km entre l'antenne d'émission et le point de mesure, la valeur du champ électrique sera 100 fois moindre, soit 6 mV/m.

La **formule de Friis** détermine la puissance reçue ( $P_r$ ) qui est fonction de la densité de puissance reçue et de la **surface effective** ( $S$ ) de l'antenne ( $G$  en rapport<sub>iso</sub> et  $\lambda$  en mètres) :  $S(m^2) = G \times (\lambda^2 / 4\pi)$  et  $P_r = P_d \cdot S$

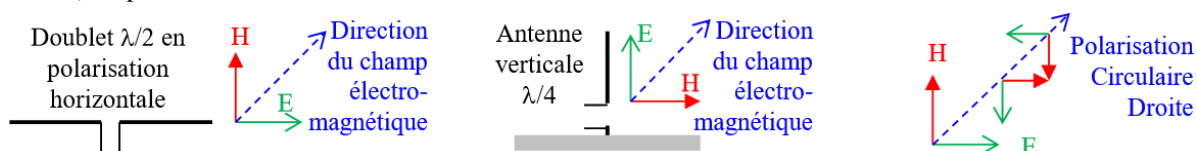
**Exemple** : soit 120 W PIRE sur 144 MHz, quelle est la puissance reçue à 10 km aux bornes d'une antenne de 6 dBi ?

**Réponse** :  $P_d (W/m^2) = PIRE/4\pi d^2 = 120 / [4\pi \times (10^4)^2] = 9,55 \times 10^{-8} = 95 \text{ nW}$  ;  $S = G \times (\lambda^2 / 4\pi) = 4 \times (2,08^2 / 4\pi) = 1,38$  (6 dBi correspond à un rapport<sub>iso</sub> de 4 et  $\lambda = 2,08$ ) ;  $P_r = P_d \cdot S = 95 \text{ nW} \times 1,38 = 132 \text{ nW}$  (sans obstacle sur le parcours). Aux bornes d'une antenne de 50  $\Omega$ , la tension sera :  $\sqrt{132 \text{ nW} \times 50 \Omega} = 2,57 \text{ mV}$

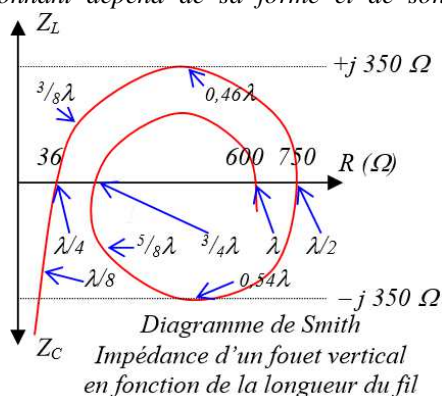
**b) Position des ventres de tension et d'intensité** : un ventre est l'endroit de l'antenne où la mesure (tension ou intensité) est maximum ; un nœud est l'endroit de l'antenne où la mesure est la plus faible, voire nulle. A chaque extrémité d'une antenne ouverte (dipôle par exemple), il y a un nœud d'intensité ( $I = 0$ ) car il ne peut y avoir de courant dans un fil qui se termine par un isolant (air ou vide). Plus exactement, à l'extrémité du brin, le courant fait demi-tour ; ainsi, il y a autant d'intensité dans un sens que dans l'autre, on a donc l'illusion qu'il n'y a pas de courant. Par contre la tension est maximum en ce point (ventre de tension) car en faisant demi-tour, la valeur de la tension ne change pas, les tensions s'additionnent donc. La vitesse de propagation des ondes fait changer les valeurs tous les quarts d'onde. Ainsi en mesurant un quart d'onde électrique (en prenant en compte le coefficient de raccourcissement évoqué au §9.4d) à partir de l'extrémité du brin, il y a un ventre d'intensité et un nœud de tension. Les tensions et intensités reprennent les valeurs constatées à l'extrémité du brin toutes les demi-ondes.

**c) Ventre d'intensité et lobes de rayonnement** : à chaque nœud d'intensité correspond un lobe de rayonnement car un lobe est issu du champ électromagnétique composé d'un champ électrique, lui-même issu d'un courant électrique. Un maximum de courant correspond à un maximum de champ électromagnétique rayonné. Selon la forme de l'antenne, les lobes de rayonnement se superposent ou s'annulent, donnant de la directivité à l'antenne.

**d) Polarisations** : les ondes radio sont des champs électromagnétiques composés d'un champ électrique (noté E) et d'un champ magnétique (noté H) qui lui est perpendiculaire. Ces deux champs sont eux-mêmes perpendiculaires à l'axe de direction du champ électromagnétique (vecteur de Poynting). Le champ électrique est issu du courant présent dans le brin rayonnant de l'antenne. La direction de ce champ dépend donc de la position du brin rayonnant de l'antenne. Si le brin est vertical, comme dans le cas du quart d'onde, l'onde aura une **polarisation verticale**. Si le brin rayonnant est horizontal, comme dans le cas du doublet demi-onde, la **polarisation** de l'onde est **horizontale**. A la réception, le brin de l'antenne reçoit la composante électrique du champ électromagnétique de l'onde. Certaines configurations d'antennes (antenne hélice, couplage d'antennes croisées) permettent des **polarisations circulaires** (rotation Droite ou Gauche). En polarisation circulaire, lorsqu'on émet en rotation Droite (rotation sens horaire, la plus utilisée), on reçoit en rotation Droite. En VHF et au delà, la polarisation des antennes joue un rôle important dans la faisabilité d'une liaison. La réception en une autre polarisation que l'onde à recevoir peut conduire à des atténuations jusqu'à 20 dB. En décimétrique, la polarisation n'est pas critique car les ondes réfléchies, en rebondissant, voient leur polarisation changer et devenir circulaire ou oblique. Pour que les ondes de sol soient correctement propagées (bandes LF et en-dessous), la polarisation doit être verticale.



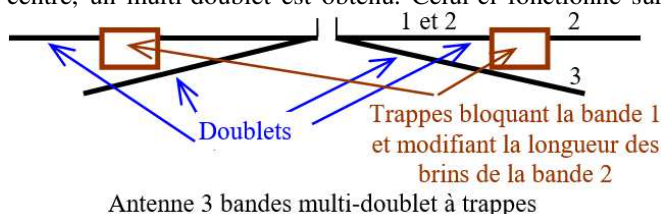
**e) Impédance d'un « long fil »** : les valeurs de l'impédance du doublet demi-onde et du quart d'onde ont été vues plus haut. Dans tous les cas, l'impédance de l'élément rayonnant dépend de sa forme et de son environnement. L'impédance d'un fouet vertical (avec radiants à 90° ou plan de masse) peut être estimée grâce au diagramme de Smith représenté ci-contre. Un brin rayonnant d'une longueur d'une demi-onde aura une impédance de l'ordre de 750  $\Omega$  purs (et 600  $\Omega$  pour une onde entière). Pour une longueur de  $\lambda/4$ , l'impédance est de l'ordre de 36  $\Omega$  purs et un peu plus élevée pour  $3/4\lambda$ . Pour une longueur inférieure à  $\lambda/4$ , la capacitance du fouet augmente mais sa résistance diminue moins vite (si bien que l'impédance totale augmente). Lorsque la fréquence d'émission est inférieure à la fréquence de résonance de l'antenne, celle-ci sera trop courte et son impédance sera équivalente à une résistance en série avec un condensateur. En dehors des longueurs multiples du quart d'onde, le brin rayonnant pourra avoir une forte réactance inductive ou capacitive et la place des différentes longueurs du fouet sur le diagramme n'est pas linéaire :  $3/8\lambda$  est beaucoup plus proche de  $\lambda/4$  que de  $\lambda/2$  (l'échelle des longueurs est plus dilatée vers la droite du diagramme).



**f) Rendement d'une antenne** : comme toute charge, une antenne a un rendement. Celui-ci est le rapport de la puissance émise par l'antenne par rapport à la puissance appliquée à celle-ci. En appliquant la loi d'Ohm, le rendement, exprimé en %, est aussi le rapport obtenu en divisant l'impédance de rayonnement (ce qui est émis par l'antenne) par l'impédance totale de l'antenne (ce qui est vu par la ligne de transmission).

Si un quart d'onde dont le plan de sol est perpendiculaire au brin rayonnant a une impédance de  $50 \Omega$  purs (sans réactance), on supposera que l'impédance de rayonnement est de  $36 \Omega$  sans réactance (impédance du quart d'onde à la résonance), car mesurer cette impédance est complexe, et que, par différence, les pertes sont de  $14 \Omega$  purs, d'où un rendement de  $36/50 = 72\%$  puisque la puissance rayonnée et la puissance perdue dans les pertes sont proportionnelles aux impédances (supposées pures, sans réactances). En supprimant ces pertes (en supposant qu'on les ait identifiées et qu'on puisse y remédier), le ROS sera de  $1,4/1$  sans perte de puissance (voir régime établi au §10.3b5). Conclusion : une mauvaise adaptation vaut mieux qu'un mauvais rendement.

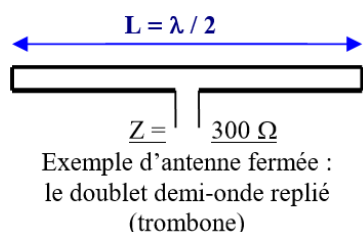
**g Multi-doublet et doublet avec trappes** : une antenne doublet ne peut fonctionner que sur une fréquence (ou une bande) ; en reliant plusieurs dipôles par leur centre, un multi-doublet est obtenu. Celui-ci fonctionne sur autant de fréquences qu'il y a de doublets accordés. Pour éviter de multiplier le nombre de doublets, ce qui nécessite une mise au point délicate, des **trappes** (circuits bouchons) sont utilisées. Elles sont calculées pour bloquer les ondes les plus courtes et modifient la longueur théorique des brins. Ces deux techniques peuvent être combinées comme ci-contre.



**h Couplages d'antennes** : lorsque deux antennes sont couplées, leurs lobes de rayonnement se superposent et leurs coefficients de directivité s'additionnent sous réserve que les antennes aient la même impédance. Encore faut-il respecter certaines distances entre les antennes et alimenter celles-ci correctement (en impédance et en phase), ce qui n'est pas évident à réaliser, notamment d'un point de vue mécanique (les antennes devront être parfaitement parallèles entre elles). Ainsi deux antennes identiques couplées idéalement auront un **gain** supplémentaire de 3 dB par rapport à une seule antenne (la PAR est doublée). Quatre antennes auront un gain de 6 dB au maximum. Plus simplement, si des antennes identiques sont couplées idéalement, la PAR de l'ensemble est égal à la PAR d'une seule antenne multiplié par le nombre d'antennes couplées. Les antennes étant montées en parallèle, la ligne de transmission « verra » une **impédance** égale à l'impédance d'une antenne divisée par le nombre d'antennes couplées. Un système d'adaptation d'impédance (balun, ligne quart d'onde) sera donc nécessaire.

**Exemple** : quelle est la P.A.R. d'un émetteur de 100 W utilisant 4 antennes couplées de 13 dB<sub>d</sub> ?

**Réponse** : 4 antennes couplées = gain supplémentaire de 6 dB (le rapport de 4 correspond à 6 dB) ; gain de l'ensemble = gain d'une antenne + gain du couplage = 13 + 6 = 19 dB = Rapport arithmétique de 80 (voir §4.1b) ; 100 W x 80 = **8.000 W PAR**, soit 4 fois plus qu'en utilisant une seule antenne comme dans l'exemple du §9.8.

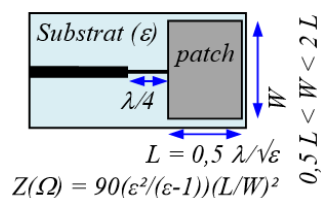
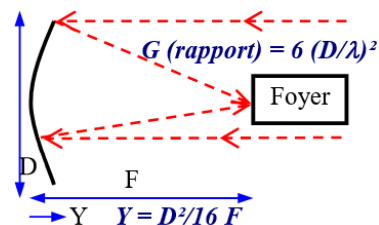


**i Antennes ouvertes et antennes fermées** : une antenne est **ouverte** lorsque son brin rayonnant est libre aux deux extrémités. (Exemple : quart d'onde, long-fil, sloper, dipôle, Yagi, Levy, hélice, log-périodiques). Une antenne est **fermée** lorsque le brin rayonnant forme une boucle. (Exemples : trombone, loop, quad). Dans ces cas, la longueur de l'antenne est proche d'un multiple de la longueur d'onde. L'impédance d'un trombone est proche de  $300 \Omega$  et celle d'une quad (carré dont le côté mesure un quart d'onde) est proche de  $200 \Omega$ . Une delta-loop (en forme de triangle) alimentée à un angle aura une

impédance d'environ  $150 \Omega$ . Dans les antennes fermées, les nœuds et les ventres d'intensité et de tension ne sont plus déphasés de  $90^\circ$  comme dans les antennes ouvertes mais restent en phase sur toute la longueur du fil. En pratique, la longueur de ces antennes doit être allongée de 5% environ.

Les antennes, que l'on pense fermées mais dont la circonférence est beaucoup plus courte qu'une longueur d'onde, sont des **antennes magnétiques** (exemple : boucle inductive, cadre) : l'antenne émet (et reçoit) non pas la composante électrique de l'onde mais sa composante magnétique. L'antenne est constituée d'une bobine couplée à l'alimentation et d'un condensateur. Le rendement de ces antennes magnétiques est souvent faible.

**j** Certaines antennes, utilisées en SHF, emploient des **réflecteurs paraboliques** (ou paraboles) qui réfléchissent les ondes et les concentrent sur un **foyer**, où est placée l'antenne (souvent un doublet appelé source même s'il ne sert qu'en réception). La distance entre le foyer et la parabole est appelée la focale (F). D étant le diamètre du réflecteur, le rapport F/D détermine l'angle d'illumination de l'antenne située dans le foyer et la forme de la parabole (plus ou moins concave : si  $F/D < 0,3$ , la parabole aura la forme d'un bol ; sinon elle sera plate, comme celles pour la réception de télévision qui ont un foyer décalé pour ne pas masquer le centre de la parabole). Le rapport  $\lambda/D$  détermine la résolution angulaire (et donc l'angle d'ouverture, voir §9.9).

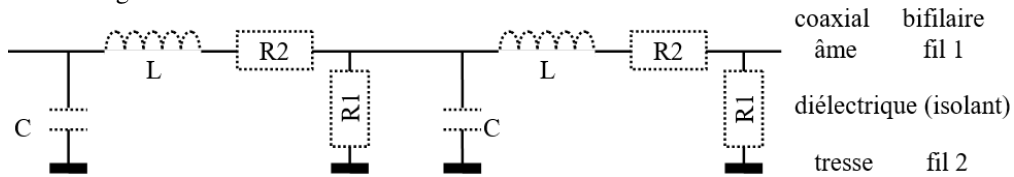


**k** Une **antenne patch** est une structure résonnante en surface constituée d'un rectangle conducteur monté sur un plan de masse séparé d'un diélectrique (substrat),  $\epsilon$  étant la permittivité relative du diélectrique (voir §2.3c4). Pour les longueurs, il faudra tenir compte de la vitesse ( $1/\sqrt{\epsilon}$ , voir §10.2b). Le diagramme de rayonnement est presque hémisphérique au dessus de la surface du patch.

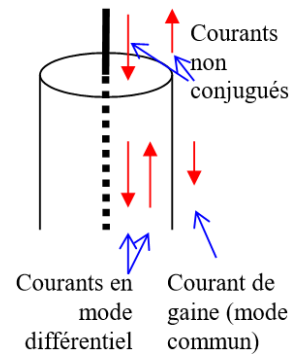
$$Z(\Omega) = 90(\epsilon^2/(\epsilon-1))(L/W)^2$$

# 10) LIGNES DE TRANSMISSIONS et ADAPTATIONS

**a 10.1) La ligne de transmission** est utilisée pour **transférer l'énergie** de l'émetteur vers l'antenne ou de l'antenne vers le récepteur. Ce dispositif, appelé **feeder** en anglais, est composé de deux conducteurs séparés par un isolant (diélectrique). La ligne peut être asymétrique (câble coaxial) ou symétrique (ligne bifilaire, twin lead en anglais ou échelle à grenouille ; *pour des fréquences très élevées, la ligne est dessinée sur le circuit imprimé (strip line) dont l'envers sera un plan de masse.* Une ligne de transmission est équivalente à un circuit constitué fictivement d'une bobine, de deux résistances et d'un condensateur (représentés en pointillé). Le rapport  $\sqrt{L/C}$  fournit **l'impédance caractéristique** de la ligne (en ohms), voir § 10.2a. La qualité de la ligne se mesure par sa **perte (en dB/m)**. Elle est déterminée par la valeur des résistances : R2 doit être très faible et R1 très élevée. La perte est donnée par le constructeur du câble pour une fréquence et augmente avec la fréquence du signal transféré. La perte, qui est moindre dans une ligne bifilaire, est fonction de la longueur de la ligne, appelée aussi **affaiblissement linéique**, et se calcule avec les décibels (voir § 4.1e). Cette perte n'a aucun rapport avec l'impédance de la ligne.



**b** Si les courants dans les deux fils (ou âme et tresse) sont conjugués (égaux et de valeurs contraires), la ligne de transmission fonctionne en **mode différentiel**. Dans un câble, les courants circulent à l'intérieur de celui-ci : il n'y a pas de rayonnement. Dans une ligne bifilaire, l'intensité étant la cause du rayonnement, la ligne ne rayonne pas puisque, les intensités étant égales et de sens contraire, les champs électromagnétiques créés s'annulent mutuellement puisque les conducteurs sont espacés de quelques cm au plus. Lorsque les courants ne sont plus conjugués, la ligne fonctionne en **mode commun** : l'énergie excédentaire chemine à l'extérieur, en surface de la gaine ou sur la face extérieure des fils. Dans ce cas, la ligne rayonne et fonctionne comme une antenne long fil. *Pour réduire le mode commun, l'antenne sera alimentée grâce à un symétriseur (balun, voir § 10.4b) ou quelques boucles seront faites avec le câble coaxial (choc-balun) pour réduire le courant de gaine.*



**a 10.2) L'Impédance caractéristique** dépend du **rapport  $\sqrt{L/C}$**  de la ligne (en Henry et en Farad par mètre). Cette formule est issue des lois de Maxwell qui définissent l'impédance d'un milieu de propagation :  $Z_{milieu}(\Omega) = \sqrt{Z_L \times Z_C}$  donc  $Z_{ligne}(\Omega) = \sqrt{(\omega L / \omega C)} = \sqrt{(L(H/m)/C(F/m))}$ . Les signaux transférés dans une ligne de transmission ont toujours la même impédance (rapport tension/intensité égal à l'impédance caractéristique de la ligne) quelque soient la fréquence du signal transféré, l'impédance du signal d'entrée ou de la charge. Idéalement, les impédances du générateur, de la ligne, de la charge et du signal transféré sont égales.

**Exemple :** Quelle est l'impédance d'un câble ayant comme caractéristiques  $L = 0,5 \mu H/m$  et  $C = 200 pF/m$  ?  
**Réponse :**  $Z = \sqrt{(0,5 \cdot 10^{-6} / 200 \cdot 10^{-12})} = \sqrt{(2500)} = 50 \Omega$

**Sur une calculette, en écriture naturelle :**  $Z = [\sqrt{]} (0,5 \cdot 10^{-6} / 200 \cdot 10^{-12} (C)) = 50 \cdot 10^0 = 50 \Omega$

**b** L'impédance caractéristique peut aussi se calculer à partir du diélectrique employé pour séparer les conducteurs et du **rapport entre les dimensions des conducteurs** (rapport entre le diamètre intérieur de la tresse et le diamètre de l'âme ou rapport entre l'écartement des conducteurs et leurs diamètres ou leurs largeurs). Dans une ligne, la vitesse de propagation des ondes (**vélocité**, en % de la vitesse dans l'air ou le vide) est plus faible que dans l'air ou dans le vide et est fonction du diélectrique employé. Soit  $\epsilon$  le coefficient du diélectrique et  $v$  la vélocité, on a :  $v = 1/\sqrt{\epsilon}$ . Les diélectriques utilisés couramment sont le polyéthylène (PE,  $\epsilon = 2,3$ ) et le téflon ( $\epsilon = 2,1$ ). Pour les constantes diélectriques d'autres matériaux, voir aussi § 2.3c4. Le coefficient de vélocité est de 66% ( $=1/\sqrt{2,3}$ ) pour un diélectrique en PE) mais peut atteindre 80% (câble semi-aéré en PE expansé,  $\epsilon = 1,5$ ), voire 95% dans le cas de la ligne bifilaire (diélectrique = écarteur et air,  $\epsilon = 1,1$ ), ou descendre à 50% pour les pistes sur circuits imprimés (strip line,  $\epsilon$  bakélite ou fibre de verre  $\approx 4$ ).

$\epsilon$ = coeff. diélectrique utilisé =1,1 à 1,2: air avec écarteurs = 2,3 pour le PE = 2,1 pour le téflon = 4,5 pour la fibre de verre Impédance (valeur approchée) Vélocité ( $v = 1/\sqrt{\epsilon}$ )	Coaxial rond	Ligne bifilaire	Strip line (circuit imprimé)
	$Z(\Omega) = (138/\sqrt{\epsilon}) \cdot \log(D/d)$ 66% (PE) à 80% (semi-aéré)	$Z(\Omega) = (276/\sqrt{\epsilon}) \cdot \log(2D/d)$ 95% (écarteurs espacés)	$Z(\Omega) = (138/\sqrt{\epsilon}) \cdot \log(4D/L)$ 50% (bakélite, fibre de verre)

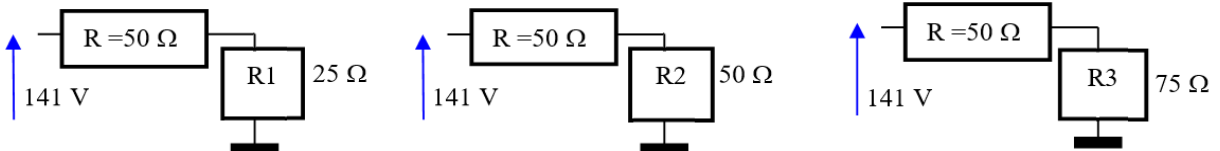
Pour un coaxial rond et un diélectrique en PE, un rapport de diamètre tresse/âme de 3,5 donne une impédance de 50  $\Omega$ . Les formules de calcul de l'impédance des lignes sont directement issues du rapport entre l'inductance linéique (en Henry/m) d'un fil et la capacité linéique (en Farad/m) de la même longueur. En SHF, deux autres

paramètres interviennent dans le calcul : la résistance linéique ( $R_2$  dans le schéma du § 10.1, très faible pour un câble de bonne qualité mais qui augmente avec la fréquence à cause de l'effet de peau) et la conductance linéique ( $R_1$  dans le schéma du § 10.1a, négligeable jusqu'à 1 GHz et due aux défauts du diélectrique utilisé).

**c** Un guide d'onde (tubes de section rectangulaire ou circulaire assemblés par des brides) transfère les ondes par réflexion sur les parois conductrices d'un tube entre deux « transitions » (sortes d'antennes qui font l'adaptation câble-guide). Le guide d'onde a des pertes moindres qu'un câble coaxial mais ne peut transférer que des fréquences dont la demi-longueur d'onde est inférieure à son diamètre ou à son plus grand côté. La fibres optique est un cas particulier de guide d'onde permettant de transférer de la lumière à l'intérieur d'un fil de verre ou de plastique translucide (on n'est plus vraiment dans le monde de la radio...).

**a** **10.3) Adaptation, désadaptation et ondes stationnaires** : Le **transfert de puissance** entre un générateur de courant alternatif et une charge est maximal lorsque l'impédance du générateur est égale à celle de la charge et est de signe contraire, si il y a une réactance. Les **impédances** sont alors **conjuguées**.

Dans les exemples ci-dessous, on cherche laquelle des 3 résistances ( $R_1$ ,  $R_2$  ou  $R_3$ ) dissipe le plus de puissance.



La loi de Joule ( $P_R = R \cdot I^2$ ) est appliquée sachant que, pour chacun des cas, la loi d'Ohm dit :  $I = U / (R + R_n)$

$$P_{R1} = R1 \cdot [U / (R + R1)]^2 \quad P_{R2} = R2 \cdot [U / (R + R2)]^2 \quad P_{R3} = R3 \cdot [U / (R + R3)]^2$$

$$= 25 \times (141 / 75)^2 = 89 \text{ W} \quad = 50 \times (141 / 100)^2 = \mathbf{100 \text{ W}} \quad 75 \times (141 / 125)^2 = 96 \text{ W}$$

Les résistances  $R_1$ ,  $R_2$  et  $R_3$  peuvent être considérées comme des résistances de charge alimentées par un générateur de résistance interne ( $R$ ) de  $50\Omega$ . Par simplification, il n'y a pas de réactance et le courant est continu. En ajoutant des réactances, un générateur de courant alternatif et un câble coaxial (et donc des ondes stationnaires), la démonstration est plus complexe mais aboutit au même résultat ; les puristes nous excuseront pour ces raccourcis. Ainsi, à la fréquence de résonance, par définition, les réactances d'une bobine et d'un condensateur sont conjuguées et l'impédance d'un tel circuit monté en série avec les deux résistances est nulle (filtre passe-bande) donc sans incidence sur la puissance délivrée sur la charge. *Lorsque le rapport des résistances est 2/1 (schéma de gauche), la puissance dissipée par  $R_1$  est inférieure de 11% à celle dissipée par  $R_2$  et lorsque le rapport des résistances est 1,5/1 (schéma de droite), la puissance dissipée est inférieure de 4% : on retrouve les mêmes relations entre le ROS et le taux de puissance réfléchi comme on va le voir plus loin.*

**b** La désadaptation des impédances entraîne qu'une partie de l'énergie émise n'est pas transférée et retourne au générateur. Si bien que deux courants de même impédance et de sens inverse se superposent dans la ligne et, à certains endroits, les courants s'additionnent et à d'autres, ils s'annulent. Les endroits où se situent ces maxima (ou ventres) et ces minima (ou nœuds) sont fixes, d'où le nom d'**ondes stationnaires**, et dépendent de l'endroit de la mesure sur la ligne et de la fréquence. Les maxima et les minima sont distants les uns des autres d'un quart d'onde : le phénomène se répète donc toutes les demi-ondes. La désadaptation se mesure par :

**b1** - le **coefficient de réflexion**, nommé  $\rho$  (rhô) et égal au **rapport** obtenu en divisant le **courant** (tension ou intensité) **réfléchi** par le **courant émis** (ou incident), les deux valeurs étant exprimés dans la même unité (V ou A). La seconde formule (avec les valeurs maxi/mini) est utilisée dans la pratique et donne le même résultat. Si les valeurs mesurées sont exprimées en Watts, on prendra la racine carrée du rapport (car  $U = \sqrt{PR}$ ). Le **TOS (Taux d'Ondes Stationnaires)**, en % est égal à 100 fois le coefficient de réflexion. La puissance réfléchie est égale à la puissance émise multipliée par le carré du coefficient de réflexion.

$$\text{coefficient} = \rho = U_R / U_E = (U_{\text{maxi}} - U_{\text{mini}}) / (U_{\text{maxi}} + U_{\text{mini}}) \quad \text{ou} \quad \rho = I_R / I_E = (I_{\text{maxi}} - I_{\text{mini}}) / (I_{\text{maxi}} + I_{\text{mini}})$$

$$\text{coefficient} = \rho = \sqrt{(P_R / P_E)} \quad \text{TOS (\%)} = 100 \rho \quad P_{\text{réfléchi}} = P_{\text{émise}} \cdot \rho^2$$

**b2** - le **ROS (Rapport d'Ondes Stationnaires)**, toujours supérieur à 1) est égal au **rapport des impédances d'entrée et de sortie** ou des valeurs maxi/mini présentes sur la ligne. Le calcul avec les impédances n'est valable que dans le cas où les impédances sont des résistances pures (sans composantes réactives) :

$$\text{ROS (rapport / 1)} = Z \text{ plus forte } (\Omega) / Z \text{ plus faible } (\Omega) = U_{\text{maxi}} / U_{\text{mini}} = I_{\text{maxi}} / I_{\text{mini}}$$

Les appareils de mesures (réflectomètres) indiquent rarement le TOS. En revanche, ils indiquent le ROS et le taux de puissance réfléchi défini par la formule  $[100 \cdot (P_r / P_e)]$ , à ne pas confondre avec le TOS.

Le fait d'insérer une **boîte de couplage** entre la ligne et l'émetteur protège l'amplificateur final en limitant la puissance réfléchi mais ne solutionne pas les problèmes liés à la désadaptation (pertes supplémentaires liées au ROS, mode commun, ...). Une boîte de couplage constituée d'un filtre en pi ou en T (voir § 4.5) permet d'accorder l'impédance de la ligne et de sa charge avec celle de l'amplificateur.

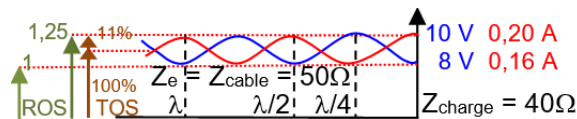
**b3 Exemples** : 1) On mesure  $U_E = 100 \text{ V}$  et  $U_R = 4 \text{ V}$ , quel est le TOS ? **Réponse** :  $\rho = 4/100 = 0,04$  ; TOS =  $100 \rho = 4\%$

2) Quel est le ROS ? **a**)  $Z_{\text{coax}} = 50 \Omega$  ;  $Z_{\text{doublet } \lambda/2} = 75 \Omega$  **Réponses** : ROS =  $75 / 50 = 1,5 / 1$   
**b**)  $Z_{\text{coax}} = 50 \Omega$  ;  $Z_{\text{antenne verticale } \lambda/4} = 36 \Omega$  ROS =  $50 / 36 = 1,389 / 1$

3) Dans le schéma ci-contre, quels sont le ROS et le TOS ?

Réponses : ROS =  $V_{\max}/V_{\min}=10/8$  (ou  $I_{\max}/I_{\min}=0,2/0,16$ ) = 1,25/1

$\rho = [(10-8)/(10+8)]$  (ou  $[(0,2-0,16)/(0,2+0,16)]=0,111$  ; TOS=11%



b4 Dans le schéma ci-dessus, les ventres (maximum) et les nœuds (minimum) dans le câble sont représentés avec leurs valeurs efficaces. Le générateur délivre 9 V et la tension réfléchi est de 1 V. La désadaptation résulte d'un rapport d'impédance de 50 / 40 (ROS = 1,25/1). Le taux de puissance réfléchi est  $\rho^2 = 1,23\%$  ( $=1/9^2$ ). L'impédance de la charge étant plus faible que celle du générateur, la tension réfléchi équilibrant le système est en opposition de phase si bien que la superposition des tensions émise et réfléchi (en bleu) donne un nœud puis, à  $\lambda/4$  de la charge, les valeurs s'inversent (ventre) et enfin reviennent à celles d'origine à  $\lambda/2$ . L'intensité résultante (superposition des intensités émise et réfléchi en rouge) est déphasée de  $180^\circ$ . Les impédances et la position des nœuds et des ventres se répètent toutes les demi-ondes. Remarquez les valeurs maxi et mini de U et I dans ce schéma :

- Impédances :  $Z_{\text{cable}} = U_{\max}/I_{\max} = U_{\min}/I_{\min} = 10/0,2 = 8/0,16 = 50 \Omega$  ;  $Z_{\text{charge}} = 8/0,2 = 40 \Omega$  ;

$Z_{\text{signal émis}} = [(10+8)/2]/[(0,2+0,16)/2] = 9/0,18 = 50 \Omega$  ;  $Z_{\text{signal réfléchi}} = [(10-8)/2]/[(0,2-0,16)/2] = 1/0,02 = 50 \Omega$

- Puissance délivrée et absorbée :  $P_e = U^2/R = 9^2/50 = 1,62 \text{ W}$  ;  $P_{\text{charge}} = U \times I = 8 \times 0,2 = 1,6 \text{ W} = P_e \times (1-\rho^2)$

Des complications sont à prévoir si l'impédance de la charge est réactive : le déphasage U/I ne sera plus  $180^\circ$ ...

b5 Lorsque l'onde réfléchi atteint le générateur, elle est renvoyée vers la charge (en se superposant à l'onde émise par le générateur) où elle sera une nouvelle fois partiellement absorbée (régime transitoire). Après plusieurs allers-retours, la puissance du générateur est entièrement absorbée par la charge (régime établi).

b6 Pour transformer le coefficient de réflexion ( $\rho$ ) en ROS et inversement, les formules générales sont :

$$\text{ROS} = (1 + \rho) / (1 - \rho) \quad \text{et} \quad \rho = (\text{ROS} - 1) / (\text{ROS} + 1)$$

Exemples : 1) Soit TOS = 33%, quel est le ROS ?

Réponse : TOS = 33% donc  $\rho = 0,33$

ROS =  $(1 + 0,33) / (1 - 0,33) = (1,33 / 0,67) = 2 / 1$

2) Soit un ROS de 2 / 1, quel est le TOS ?

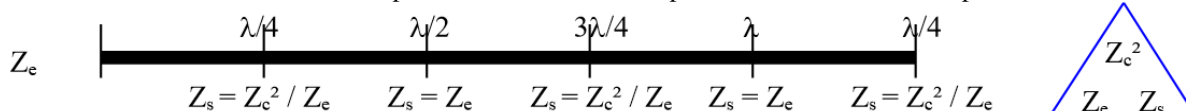
Réponse :  $\rho = (2 - 1) / (2 + 1) = 1 / 3 = 0,33$

TOS =  $\rho \times 100 = 0,33 \times 100 = 33\%$

ROS (rapport des impédances)	1 / 1	1,1 / 1	1,25 / 1	1,5 / 1	2 / 1	3 / 1
TOS	0%	4,76%	11,1%	20%	33,3%	50%
Coefficient de réflexion ( $\rho$ )	0	0,048	0,111	0,2	0,333	0,5
Taux de puissance réfléchi	0%	0,23%	1,23%	4%	11,1%	25%

a 10.4) Lignes d'adaptation et symétriseurs : si l'impédance de la charge n'est pas égale à l'impédance de la

ligne, il y a des ondes stationnaires dans la ligne de transmission et l'impédance ramenée à l'entrée peut avoir des composantes réactives (inductives ou capacitives). Toutefois, pour certaines longueurs de ligne (tenir compte du coefficient de vélocité pour déterminer la longueur du câble), ces composantes réactives s'annulent. Les relations suivantes sont calculées avec  $Z_c$  = impédance du câble,  $Z_e$  = impédance d'entrée et  $Z_s$  = impédance de sortie :



a1- à chaque nombre pair de quart d'onde (donc à chaque demi-onde), on a  $Z_e = Z_s$

a2- à chaque nombre impair de quart d'onde, on a  $Z_e^2 = Z_c \times Z_s$ . ou, formule utilisée le plus souvent,  $Z_c = \sqrt{Z_e \cdot Z_s}$ . Pour obtenir toutes les variantes, on utilisera le triangle ci-contre, comme pour la loi d'Ohm.

Exemple : Pour adapter les impédances suivantes :  $Z_e = 50 \Omega$  et  $Z_s = 100 \Omega$ , quelle impédance aura le câble  $\lambda/4$  ?

Réponse :  $Z_c = \sqrt{50 \times 100} = \sqrt{5000} = 70,7 \Omega$  pour un câble de longueur de  $\lambda/4$

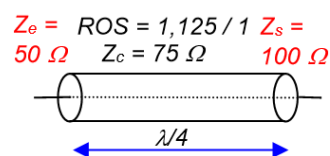
Sur une calculette, en écriture naturelle :  $[\sqrt{]} (50 (Z_e) \times 100 (Z_s)) = 70,7$

Remarquez que l'impédance du câble à utiliser est toujours comprise entre les impédances d'entrée et de sortie.

Dans le schéma de l'exemple n°3 du §10.3, à  $\lambda/4$ , on a  $Z = U/I = 10V/0,16A = 62,5 \Omega$  (et  $62,5 \times 40 = 50^2$ )

Un morceau de coaxial  $75 \Omega$  (valeur approchée) d'une longueur  $\lambda/4$  adaptera à une valeur proche de  $50 \Omega$  une antenne ayant une impédance de  $100 \Omega$ . Dans cette situation, l'impédance à l'entrée du câble,  $Z_e$ , est égale à  $Z_c^2 / Z_s = 75^2 / 100 = 56,25 \Omega$ , générant un ROS de  $1,125 / 1$  ( $Z_+ / Z_- = 56,25 / 50$ ) au lieu de  $2 / 1$  ( $Z_+ / Z_- = 100 / 50$ ) si on avait utilisé du câble de  $50 \Omega$ .

Autre calcul : impédance à la sortie du câble :  $Z_s = Z_c^2 / Z_e = 75^2 / 50 = 112,5 \Omega$  générant un ROS de  $1,125 / 1$ .



a3 Les propriétés des lignes quart d'onde et demi-onde permettent de réaliser des filtres en insérant des morceaux de câble coaxial (ou de ligne bifilaire) de longueur  $\lambda/4$  ou  $\lambda/2$  dans une ligne de transmission. Pour le calcul de la longueur du câble, comme précédemment, le coefficient de vélocité de la ligne doit être pris en compte. **L'impédance des lignes quart d'onde et demi-onde diffèrent selon qu'elles sont fermées ou ouvertes.** Une ligne est dite fermée lorsqu'à l'extrémité du câble, âme et tresse sont reliées ; dans ce cas, l'impédance de la charge de sortie est nulle ; sinon, la ligne est dite ouverte et l'impédance de la charge de sortie est élevée.

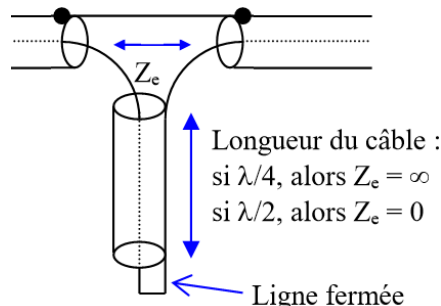
a4 L'impédance d'un milieu de propagation est égale à  $\sqrt{L/C}$ , soit  $\sqrt{L/C}$ , voir lois de Maxwell au §10.2a. Le vide, avec sa perméabilité  $\mu_0 (= 1/36\pi \cdot 10^9 \text{H/m} = 1,26 \mu\text{H/m})$  et sa permittivité  $\epsilon_0 (= 4\pi \cdot 10^{-7} \text{F/m} = 8,84 \text{pF/m})$  a une impédance de  $377 \Omega$  (soit  $120\pi$ ). Les permittivité et perméabilité relatives de l'air sec sont très proches de celles du vide ( $\mu_r = 1,00068$  et  $\epsilon_r = 1,0014$ ) si bien que les impédances de l'air sec et du vide sont égales.

**a5** En reprenant le calcul des impédances des lignes de  $\lambda/2$  et de  $\lambda/4$ , et quelle que soit l'impédance caractéristique de la ligne de transmission, les résultats suivants sont obtenus :

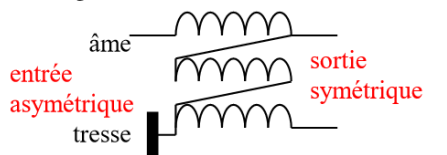
Type de ligne / impédance de sortie	schéma	quart d'onde ( $\lambda/4$ ) et nombre impair de $\lambda/4$ Inversion de l'impédance	demi-onde ( $\lambda/2$ ) et nombre entier de $\lambda/2$ Recopie de l'impédance
Ligne ouverte $Z_s = \infty$ (infini)		Impédance d'entrée nulle $Z_e = Z_C^2 / Z_s = Z_C^2 / \infty = 0$	Impédance d'entrée infinie $Z_e = Z_s = \infty$
Ligne fermée $Z_s = 0$		Impédance d'entrée infinie $Z_e = Z_C^2 / Z_s = Z_C^2 / 0 = \infty$	Impédance d'entrée nulle $Z_e = Z_s = 0$

Nous venons de voir que le vide a une impédance de  $377 \Omega$ . Il sera donc difficile d'obtenir une impédance infinie sur une ligne ouverte. D'où la préférence pour les lignes fermées dont l'impédance est certaine.

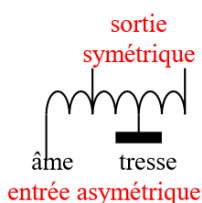
Dans une ligne ouverte, l'impédance commence par être capacitive et diminue jusqu'à ce que la ligne atteigne  $\lambda/4$ . A cet endroit l'impédance est celle d'un circuit LC série (nulle). Puis l'impédance devient inductive et augmente pour être celle d'un circuit bouchon (infinie) à  $\lambda/2$  puis diminue en redevenant capacitive et devient de nouveau nulle à  $3\lambda/4$  et ainsi de suite... La ligne fermée (schéma ci-contre) a un comportement décalé de  $\lambda/4$  : son impédance inductive augmente avant  $\lambda/4$ , est infinie à cet endroit puis devient capacitive en diminuant. L'impédance de la ligne fermée est nulle à  $\lambda/2$ . Ces lignes forment d'excellents filtres peu onéreux.



**b** Une antenne n'est pas toujours symétrique : les deux brins d'un doublet n'ont pas exactement la même longueur ; le sol sous l'antenne n'est pas uniforme ; un obstacle dans l'environnement immédiat d'un des brins



Représentation d'un balun en tension 1/1 : en haut, réalisation d'un bobinage « 3 fils en main » ; ci-contre, les trois fils sont représentés l'un à la suite de l'autre.



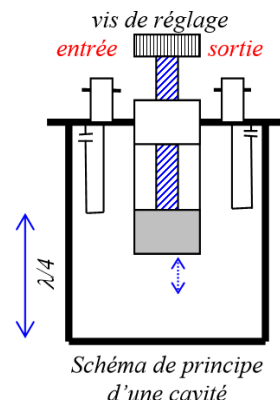
modifie son rayonnement. La conséquence de ces problèmes est que les courants mesurés sur chacun des brins ne sont plus conjugués. Une adaptation est alors nécessaire entre la ligne de transmission et l'antenne. C'est le rôle du **symétriseur** ou **balun** (de l'anglais BALanced UNbalanced). Selon le montage, le balun symétrise les tensions (comme ci-contre) ou les intensités (voir choc-balun au § 10.1b). Seul le balun symétriseur de tension peut transformer son impédance de sortie ce qui permet d'adapter des antennes d'impédance différente de celle de la ligne de transmission. Le rapport de transformation du balun représenté ci-contre est 1/1 car le nombre de spires de l'entrée asymétrique est égal au nombre de spires de la sortie symétrique. Le problème principal de ces symétriseurs est l'adaptation des impédances.

Selon la ferrite utilisée, 7 à 10 spires sur le primaire permettent d'approcher une impédance de  $50 \Omega$  en entrée sur l'ensemble des bandes décimétriques. Les trois fils du balun 1/1 sont torsadés ensemble afin de générer une inductance qui neutralisera la capacité créée entre les fils.

**c** Il existe d'autres systèmes d'adaptation, utilisés plutôt en VHF et au-delà : Gamma match (en forme de  $\Gamma$ , lettre grecque majuscule gamma), stub (système apparenté aux lignes d'adaptation demi-onde ou quart d'onde).

**d** Les cavités sont souvent adoptées pour coupler des paires d'émetteurs / récepteurs (de fréquence A et B dans les schémas ci-dessous) sur une seule antenne. Les cavités, comme tout élément passif, sont bidirectionnelles (émission / réception) et peuvent être montées en série (passe bande) ou en dérivation vers la masse (réjection). On peut bien entendu combiner les montages dont les caractéristiques sont données ci-dessous. Dans le schéma de principe, les bornes d'entrée et de sortie (ici, de type BNC) sont reliées à un système de couplage composé d'une « épingle à cheveux » en résonance avec un condensateur. La vis de réglage permet d'ajuster la longueur pour laquelle le tube central laissera passer la fréquence souhaitée par réflexion sur les parois de la cavité. Du fait de leur encombrement, les cavités sont utilisées sur des fréquences élevées.

Montage	Passé bande	Réjecteur
Schéma		
Choix des fréquences	Écart A / B = 6% minimum	Écart A / B = 3% minimum
Avantage	Filtre par rapport à l'environnement	Peu de pertes d'insertion
Si plus de 2 fréquences	Ajout facile d'un autre élément	Difficile de séparer plus de 2 fréquences





# 11) Les SYNOPTIQUES

Les synoptiques ne sont pas des schémas électriques mais des **schémas de principes** : ils montrent comment s'enchaînent les différents étages d'un émetteur ou d'un récepteur. Les liaisons entre les étages sont souvent omises sauf lorsqu'elles permettent de mieux expliquer le fonctionnement de l'ensemble (transformateur, potentiomètre par exemple). Les différents étages RF et leurs liaisons ont été présentés aux §7.3 à 7.7. Les étages de modulation et de démodulation seront vus aux §12.2 et suivants.

A l'examen, de nombreuses questions sur les synoptiques ont été recensées (déterminer le nom manquant d'un étage ou définir les fonctions d'un étage). Quelquefois, la représentation des schémas n'est pas aussi orthodoxe que ci-dessous : il faut bien comprendre l'enchaînement des étages avant de répondre. D'autres fois, seule une partie du synoptique est représentée : le nom des étages doit vous guider vers la bonne réponse.

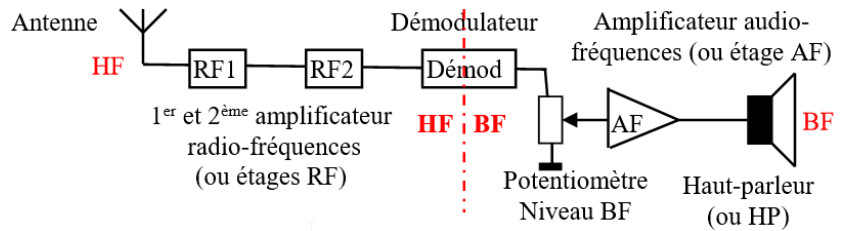
## 11.1) Récepteur sans conversion de fréquence :

**a** Un synoptique de récepteur se lit **de l'antenne vers le haut parleur**. Un récepteur sans conversion se compose d'une série d'amplis RF accordés sur la fréquence HF à recevoir. S'il y a plusieurs fréquences à recevoir, les fréquences d'accord de RF1 et RF2 varient en même temps, généralement par un moyen mécanique.

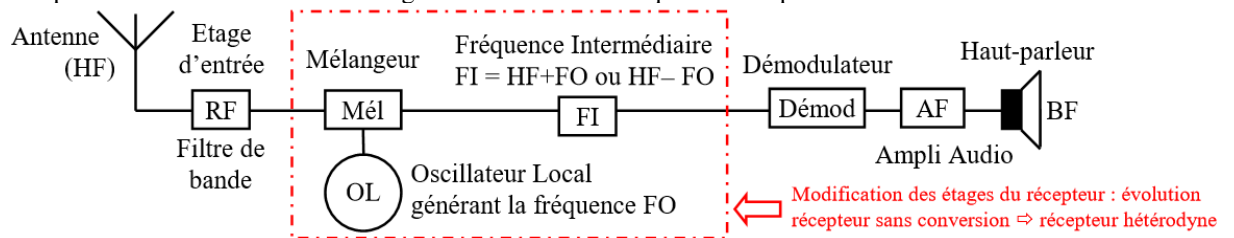
**b** Le démodulateur (qui sera étudié au §12.2) suit les étages RF et extrait le signal utile BF du signal HF. Sans plus d'information sur le démodulateur, on ne peut pas savoir quel type de modulation peut recevoir ce récepteur.

**c** En dehors de l'antenne et du haut-parleur qui sont toujours représentés, le seul composant de ce synoptique est un potentiomètre qui dose le niveau BF appliqué au haut-parleur par l'étage AF.

**d** Dans les synoptiques, les étages amplificateurs sont représentés soit par des rectangles (comme pour RF1 et RF2) soit par des triangles dont la pointe indique la sortie (comme pour AF).



**a** **11.2) Récepteur avec fréquence intermédiaire (FI)** ou récepteur **superhétérodyne** : sans conversion, un récepteur est difficile à accorder sur une bande, surtout si les étages RF sont nombreux. Le principe de la **fréquence intermédiaire** est de mélanger la fréquence à recevoir avec une fréquence variable générée par un oscillateur local. Dans ce genre de récepteur, seul le premier étage R.F. du récepteur sans conversion subsiste et il devient un filtre de bande. La fréquence à recevoir est mélangée avec la fréquence de l'oscillateur local. La fréquence de ce dernier est calculée de telle manière que la fréquence à recevoir soit « transférée » sur une fréquence fixe, la FI, plus facile à filtrer. A la sortie du mélangeur se présentent deux fréquences (voir §7.7b), dont une est la FI, l'autre étant éliminée par filtrage. Le rôle de l'étage FI est d'**améliorer la sélectivité** (filtres dont les flancs seront les plus raides possible, voir calcul du taux de sélectivité au §4.4e : cette notion est mieux adaptée aux étages RF et FI qu'aux simples filtres LC) **et la sensibilité** (réception du signal HF le plus faible) du récepteur. Le démodulateur et les étages suivants sont identiques au récepteur sans conversion

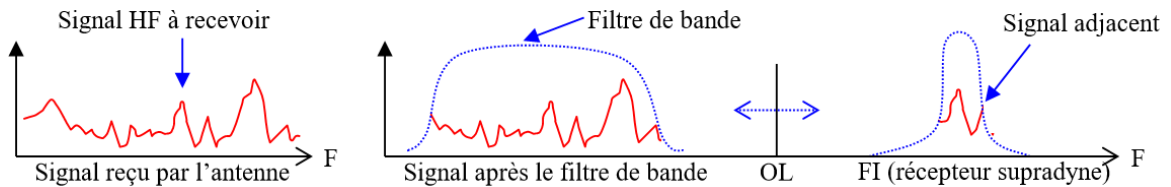


**b** Les fréquences de l'oscillateur local (FO), de la fréquence à recevoir (HF) et de l'étage de fréquence intermédiaire (FI) sont calculées de telle manière que l'on a :

$$FI = HF - FO \text{ (mélange infradyne, } FI < HF) \text{ ou } FI = FO + HF \text{ (mélange supradyne, } FI > HF) \\ \text{ou } FI = FO - HF \text{ (le mélange est infradyne si } 2 \times FI < FO, \text{ sinon il est supradyne)}$$

Si la fréquence intermédiaire (FI) est inférieure à la fréquence à recevoir (HF), le récepteur est appelé **infradyne** ; dans le cas contraire, le récepteur est **supradyne**. Dans un récepteur supradyne, lorsque l'on veut augmenter la fréquence HF à recevoir sans changer la FI, il faut baisser la fréquence de l'oscillateur local FO alors qu'il faudra l'augmenter dans un récepteur infradyne. Lorsque le mélange de fréquences conduit à sélectionner leur différence, le spectre du signal HF à recevoir est inversé dans l'étage FI.

**c** Le **récepteur à conversion directe** (qui ne fonctionne qu'en AM ou modulations apparentées) sera étudié au §12.6i : il ne peut être classé dans les superhétérodynes même s'il possède un oscillateur local et un mélangeur.



**d** L'antenne reçoit le signal HF que l'on souhaite recevoir mais aussi tous les autres. Le filtre de bande, avant le mélangeur, effectue un premier tri puis l'étage FI, grâce à sa sélectivité, extrait le signal désiré. Dans notre schéma, à droite du signal à recevoir, apparaît un signal adjacent qui pourra dégrader la réception une fois notre signal démodulé. Pour supprimer ce signal parasite, il faudrait un filtre FI avec une bande passante plus étroite.

**e** Les récepteurs modernes ont plusieurs fréquences intermédiaires permettant de filtrer plus efficacement. Dans ce cas, l'oscillateur local utilisé pour la seconde fréquence intermédiaire est fixe (de préférence piloté par quartz).

**f** Les récepteurs modernes sont dotés d'un étage DSP (Digital Signal Process, traitement numérique du signal) situé avant l'amplificateur AF ou, de préférence, avant le démodulateur. Le traitement numérique fait appel aux convertisseurs analogiques numériques (CAN) et aux transformées de Fourier (FFT), voir §2.1c et §8.5e. Le signal, une fois numérisé, est traité par des algorithmes (filtres digitaux) faisant appel aux matrices. Le nombre de bits de codage du signal détermine la dynamique du circuit (en dB, rapport entre le signal le plus puissant avant saturation et le signal le plus faible, 6 dB par bit de codage). Une fois le traitement numérique effectué, le signal filtré est reconverti en analogique (CNA) puis envoyé à l'étage AF s'il s'agit d'un signal audio BF.

**g** Un récepteur SDR (Software Defined Radio) combine la conversion directe avec un traitement numérique du signal grâce à un mélangeur à double sortie (I et Q, phase et quadrature) dont le traitement numérique est beaucoup plus rapide que les FFT et qui monte beaucoup plus facilement en fréquence car le nombre d'échantillons requis pour convertir le signal est limité (mais il faut deux séries déphasés de 90°).

**a** **11.3) Fréquence image :** La fréquence intermédiaire est la résultante du mélange de la fréquence H.F. à recevoir et de la fréquence FO de l'oscillateur local. La fréquence image (Fim) est la fréquence obtenue par le mélange inverse (somme des fréquences à l'entrée du mélangeur au lieu de différence pour les récepteurs infradynes, ou l'inverse pour les supradynes) utilisé pour générer la FI.

Soit un récepteur ayant les caractéristiques suivantes : HF = 14 MHz ; FO = 5 MHz ; FI = 9 MHz. Si le filtre d'entrée H.F. est de mauvaise qualité et laisse passer le 4 MHz, le mélange 4 MHz (Fim) et 5 MHz (FO) donne 9 MHz (4 + 5 = 9), soit la Fréquence Intermédiaire. Les deux signaux (HF et Fim) seront présents dans l'étage FI et il sera impossible, à ce niveau, de les séparer. Le calcul de la Fréquence Image diffère selon le récepteur :

- si le récepteur est supradyné (dans ce cas, FI = HF + FO) : **Fim = HF + 2.FO**
- si le récepteur est infradyné avec FO > FI ou FO > HF (dans ce cas, FI = FO - HF) : **Fim = HF - 2.FI**
- s'il est infradyné (FI > FO ou HF > FO comme dans notre exemple) : **Fim = HF - 2.FO = 14 - [2x5] = 4 MHz.**

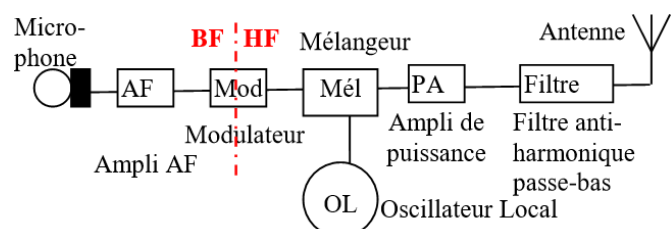
**b** Pour limiter ce problème, les récepteurs à large couverture sont à double changement de fréquence avec une première FI élevée (100 MHz et plus), rejetant très loin la Fréquence Image et facilitant ainsi le filtrage d'entrée. La seconde FI, fixée vers 500 kHz, permet d'utiliser des filtres moins onéreux ou un traitement numérique

**11.4) La sensibilité d'un récepteur** se mesure par son signal d'entrée minimum. Une liaison radio est jugée bonne si le bruit propre du récepteur est très en dessous du signal à recevoir. Plus un récepteur est sensible, plus il "sortira" les signaux faibles. La puissance du signal se mesure en points S. Un signal de S9 correspond à une tension de 50 µV sur l'entrée du récepteur (charge de 50 Ω) en dessous de 30 MHz. La puissance du signal S9 est donc de  $P = U^2 / R = 50 \mu V \cdot 50 \mu V / 50 \Omega = 50 \text{ pW}$ . Entre chaque point S, il y a 6 dB, l'échelle des S pour les fréquences inférieures à 30 MHz est ainsi définie :

S	0	1	2	3	4	5	6	7	8	9	9+10 dB	9+20 dB	9+30 dB
dB/S9	-54	-48	-42	-36	-30	-24	-18	-12	-6	0	+10	+20	+30
µV/50Ω	0,1	0,2	0,4	0,8	1,5	3	6	12	25	50	160	500	1600

Les récepteurs modernes ont couramment une sensibilité de l'ordre de S1 ou S0. Mais l'étalonnage du S-mètre est souvent très fantaisiste et ne correspond pas à la norme indiquée dans le tableau ci-dessus. La mesure du signal d'entrée d'un récepteur se mesure aussi en dBm (décibel par rapport au milliwatt) : un signal S9 correspond à -73 dBm (rapport entre 50 pW et 1 mW, soit  $1/(2 \cdot 10^7)$ ) et un signal S0 correspond à -127 dBm (= -73 - [9 x 6]). Afin d'augmenter la sensibilité d'un récepteur, chacun des étages (oscillateur, amplificateur) devra générer le moins de bruit possible (voir §11.7e) et donc être le plus linéaire possible.

**11.5) Émetteur :** Un synoptique d'émetteur se lit du microphone vers l'antenne. De même que pour les récepteurs, il peut y avoir un ou plusieurs changements de fréquences. Un émetteur est obligatoirement équipé d'un filtre anti-harmonique passe-bas (filtre "en pi" par



exemple) pour éviter les rayonnements non essentiels. L'impédance de sortie de l'émetteur (après le filtre) devra être conjuguée avec l'impédance présente à l'entrée de la ligne de transmission. Lorsque l'émetteur est couplé à un récepteur (formant alors un transceiver), certains éléments sont en commun : l'oscillateur local (ainsi, la fréquence de réception varie avec celle de l'émission ; pour cela, la fréquence en sortie du modulateur sera égale à la FI du récepteur), la prise antenne qui permettra d'utiliser le même aérien. Toutes ces possibilités nécessitent un système de commutation (commutateurs, relais électromécaniques ou diodes de commutation) permettant de passer facilement de l'émission à la réception.

**11.6) La Compatibilité Électromagnétique** (CEM) est la faculté d'un émetteur de **ne pas perturber son environnement** (notamment un récepteur) ou la faculté d'un récepteur de **ne pas être perturbé par un émetteur** ou son environnement. Un matériel électrique, électromécanique ou électronique a un certain **niveau d'immunité** à son environnement électromagnétique. Quand les perturbations dépassent ce niveau, son **seuil de susceptibilité** est atteint. Il faut alors prendre des mesures de **durcissement** pour atteindre un meilleur niveau d'immunité. Nous parlons d'**émission** lorsqu'il s'agit du générateur de perturbations et de **susceptibilité** lorsqu'il s'agit de matériel perturbé ou récepteur de perturbations. Une perturbation (émission ou susceptibilité) est dite **conduite** lorsqu'elle est véhiculée par l'intermédiaire de conducteurs (fils, câbles, pistes de circuits imprimés, ...). Une perturbation est dite **rayonnée** lorsqu'elle se propage dans l'espace environnant par un champ électromagnétique.

**a) 11.7) Intermodulation, transmodulation et bruit :** Tout produit d'**intermodulation** est créé par un mélange de fréquences au niveau d'un étage (ou d'un composant) non linéaire (à la sortie d'un émetteur ou sur l'entrée d'un récepteur). Le mélange correspond à la somme et la différence des fréquences fondamentales et de leurs harmoniques. Soient A et B, deux fréquences utilisées, on aura A + B et A - B mais aussi 2B - A et 2A - B, produit du troisième ordre, d'autant plus difficile à éliminer que A et B seront des fréquences voisines. Dans notre exemple du §11.3a, si les fréquences 14,1 et 14,2 MHz sont présentes à l'entrée du récepteur et que l'étage RF n'est pas linéaire, on pourra entendre sur 14 MHz le produit du 3<sup>ème</sup> ordre (14,2 - [14,1 x 2] = 14 MHz).

**b)** Le **point d'interception du 3ème ordre** (IP3) est le croisement de la droite représentant la caractéristique entrée/sortie du récepteur et de la droite des produits d'intermodulation du 3ème ordre qui augmentent beaucoup plus vite que les signaux d'entrée. Ce point théorique, exprimé en dBm, doit être le plus élevé possible.

**c)** Lorsqu'un signal de fréquence voisine de F, fréquence du signal désiré, est un signal puissant de forte amplitude, celui-ci va provoquer une surcharge de l'étage d'entrée du récepteur qui devient non-linéaire (le signal à la sortie n'est plus proportionnel au signal d'entrée). Ce signal puissant, non désiré, va alors interférer avec le signal désiré et moduler ce dernier. En conséquence, on entendra la modulation normale du signal désiré mais également la nouvelle modulation : c'est l'effet de **transmodulation**.

**d)** Une partie du **bruit** provient de la chaleur (agitation des électrons) et arrive par l'antenne. La puissance de bruit se calcule de préférence en mW ou en dBm. *Le niveau du bruit thermique est donnée par les formules :*

$$P(W) = k \cdot T(^{\circ}K) \cdot B(Hz) \quad \text{ou, pour une température de } 17^{\circ}C : P(dBm) = -174 \text{ dBm} + 10 \log[B(Hz)]$$

*k = constante de Boltzmann = 1,38.10<sup>-23</sup> ; T = température en °K (soit °C + 273) ; B = bande passante en Hz*

**Exemples :** quelle est la puissance (en dBm) du bruit thermique dans une antenne à la température ambiante de 35°C pour une bande passante de 2500 Hz ? Même question à 17°C ? Et avec une bande passante de 500 Hz ?

**Réponses :**  $P(W) = k \cdot T(^{\circ}K) \cdot B(Hz) = 1,38 \cdot 10^{-23} \times (35 + 273) \times 2500 = 1,063 \cdot 10^{-17} \text{ W} = -139,74 \text{ dBm}$

$$P(dBm) = -174 \text{ dBm} + 10 \log(B) = -174 \text{ dBm} + 10 \log(2500) = -174 + 33,98 = -140,02 \text{ dBm}$$

$$P(dBm) = -174 \text{ dBm} + 10 \log(500) \approx -174 + 27 = -147 \text{ dBm} \quad (7 \text{ dB correspond à un rapport de } 5)$$

*On voit la forte incidence de la bande passante du signal à traiter et la faible incidence de la température pour les applications radioamateurs. Sur une antenne, à ce bruit thermique s'ajoutent le bruit généré par l'homme qualifié de pollution radioélectrique, le bruit atmosphérique très important sur les bandes basses et le bruit galactique dû essentiellement à l'activité solaire surtout sensible dans les fréquences élevées (VHF et au delà).*

**e)** Au niveau du récepteur, il faut ajouter une partie du bruit généré par chaque étage. Le bruit généré par le premier étage doit être le plus faible possible. Le facteur de bruit total est donné par la relation suivante :

$$F = F_1 + (F_2 - 1) / G_1 + (F_3 - 1) / (G_1 \cdot G_2) + \dots + (F_n - 1) / (G_1 \cdot G_2 \cdot G_3 \cdot \dots \cdot G_{n-1})$$

*F = facteur de bruit total ; F<sub>1</sub> = facteur de bruit (ou perte) apporté par l'étage 1 ; G<sub>1</sub> = gain de l'étage 1.*

*Le facteur de bruit et le gain de chaque étage sont exprimés en rapport (et non pas en dB)*

**Exemples :** au centre d'un câble ayant une perte totale de 6 dB, on installe un préamplificateur de 16 dB ayant un facteur de bruit de 1 dB. Quel est le facteur de bruit (en dB) de l'ensemble ? Quel est le gain de l'ensemble ?

**Réponses :** facteur de bruit de chaque morceau de câble  $F_c = 2 (= 6 \text{ dB} / 3)$  ; gain de chaque morceau du câble  $G_c = 0,5 (= 1 / F_c)$  ; facteur de bruit du préampli  $F_p = 1,26 (= 1 \text{ dB})$  ; gain du préampli  $G_p = 40 (= 16 \text{ dB})$  ; calcul du facteur de bruit total :  $F = F_c + ((F_p - 1) / G_c) + ((F_c - 1) / (G_c \times G_p)) = 2 + ((1,26 - 1) / 0,5) + ((2 - 1) / (0,5 \times 40)) = 2 + 0,52 + 0,05 = 2,57$  soit un facteur de bruit total de **4,1 dB** ;

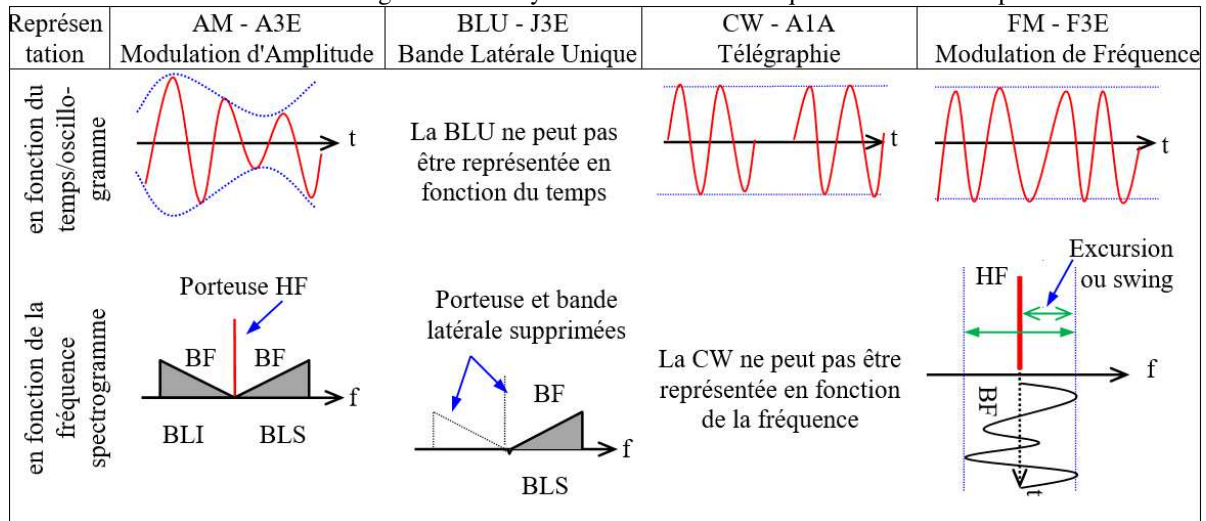
*Gain de l'ensemble = gain du préampli - pertes dues au facteur de bruit = 16 - 4,1 = 11,9 dB (et non pas somme des gains - somme des pertes = 16 - (3 + 1 + 3) = 9 dB : le facteur de bruit amené par le second morceau de câble, c'est-à-dire sa perte, est masqué en grande partie par le gain du préamplificateur)*

*Bien souvent, l'ensemble du bruit extérieur au récepteur (thermique + atmosphérique + galactique + pollution radioélectrique) est supérieur aux -127 dBm correspondant à un signal de force S0 sur l'antenne. Dans ce cas, le signal, noyé dans le bruit, ne pourra pas être démodulé, même si le récepteur est parfait (aucun bruit généré).*

## 12) Les DIFFÉRENTS TYPES de MODULATIONS

### 12.1) Schématisation des différents types de modulation :

a) La tension instantanée en fonction du temps d'un signal sinusoïdal peut se caractériser par trois grandeurs : **l'amplitude, la fréquence et la phase**. Si on désire transporter une information (voix, image, données informatiques, ...) grâce à ce signal, il faut le moduler en fonction de cette information. Moduler ce signal consiste à modifier une de ses trois grandeurs au rythme de l'information que l'on désire transporter.



b) Un **oscillogramme** représente la modulation en fonction du temps qu'afficherait un oscilloscope. Un **spectrogramme** représente la modulation en fonction de la fréquence qu'afficherait un analyseur de spectre.

c) Si on modifie l'amplitude, on parle de **modulation d'amplitude** (AM) : le niveau de H.F. est modulée par le niveau de B.F. ; la B.F. produit une enveloppe (marquée en pointillé dans le schéma ci-dessus) autour de la H.F. En représentant l'AM en fonction de la fréquence, on retrouve la porteuse au centre et deux bandes latérales (une de chaque côté de la porteuse) transportant le message B.F. car moduler la HF (porteuse) par la BF revient à les mélanger (voir § 7.7a) ; la résultante de ce mélange donne les fréquences  $HF + BF$ ,  $HF - BF$  et  $HF$ .

d) La BLU (**Bande Latérale Unique**), SSB (Single Side Band) en anglais, est créée à partir de l'AM dont on supprime la porteuse et une bande latérale afin d'optimiser la puissance émise : la porteuse ne transporte aucun message, les deux bandes latérales transportent le même message. Le spectre BF (en gris sur les schémas ci-dessus) est représenté dans le schéma du bas par un triangle ce qui permet de différencier le bas et le haut du spectre BF et ne signifie pas que la tension ou la puissance du signal BF est plus faible vers 0 Hz. En BLU, le signal BF est simplement « traduit » sur une fréquence plus élevée. En BLS, le spectre BF s'étend de 0 Hz (à gauche du triangle représentant le spectre BF) à 3 kHz (à droite). En BLI, le spectre BF est inversé : il devra être « retourné » lors de la démodulation, sinon le signal restera incompréhensible.

La modulation d'amplitude avec **bandes latérales indépendantes** (à ne pas confondre avec la BLI, bande latérale inférieure) permet de transmettre deux signaux indépendants dans chacune des bandes latérales. La mise au point de cette modulation, pas encore utilisée pas les radioamateurs, est délicate.

e) La **CW** (de l'anglais Continuous Waves, ondes entretenues) est simplement de la H.F. modulée en tout ou rien. La CW est une modulation d'amplitude réduite à sa plus simple expression.

f) La modulation de phase et la **modulation de fréquence** (FM) sont des modulations « angulaires ». En FM, la fréquence de la porteuse est modulée au rythme de la BF. Lorsque la BF est au maximum, la fréquence est maximum, et vice versa. **L'excursion** en fréquence (ou swing) est l'écart entre la fréquence centrale et une des deux fréquences extrêmes. La bande passante (ou occupée) est le double de l'excursion et est l'écart entre les deux fréquences extrêmes.

Si l'on modifie la phase, on parle de **modulation de phase**. La représentation temporelle de ce signal ressemble alors à celle d'un signal modulé en fréquence et les propriétés d'un signal modulé en phase sont très proches de celles d'un signal modulé en fréquence. D'ailleurs, l'oreille humaine ne fait pas la distinction ; en revanche, l'ordinateur (et le traitement numérique de sa carte son) la fait.

g) Les **modes digitaux** (appelés aussi MGM : Modulation Générée par une Machine) n'échappent pas à cette classification : la CW est une modulation d'amplitude numérique à 2 états (tout ou rien). Avec le **FSK** (Frequency Shift Keying), la fréquence est modulée par une sous-porteuse contenant l'information numérique. Le **PSK** (Phase Shift Keying) module la phase qui prend 2 états (0 et  $\pi$  donnant du 2-PSK), 4 états (0,  $\pi/2$ ,  $\pi$  et  $3\pi/2$  donnant du 4-PSK), voire plus. Transmettre en **AFSK** sur un émetteur BLU équivaut à moduler en FSK.

La modulation d'amplitude en quadrature (**QAM**) combine les modulations d'amplitude et de phase ce qui permet jusqu'à 256 états (soit  $16^2$ ) correspondant chacun à une amplitude et une phase. Ceci complique la modulation et la démodulation (surtout en présence de parasites ou de fading) mais augmente le débit binaire.

En effet le débit binaire, donné en bits par seconde (bps), est égal au nombre de changement d'état par seconde (vitesse en Bauds, déterminant la bande occupée par le signal) multiplié par le nombre d'états que peut prendre le signal (valence). Depuis 2012, cette classe d'émission (1<sup>ère</sup> lettre = D), utilisée notamment dans les systèmes Wi-Fi, est autorisée aux radioamateurs français (sauf aux opérateurs de classe 3, voir §R-2.2a)

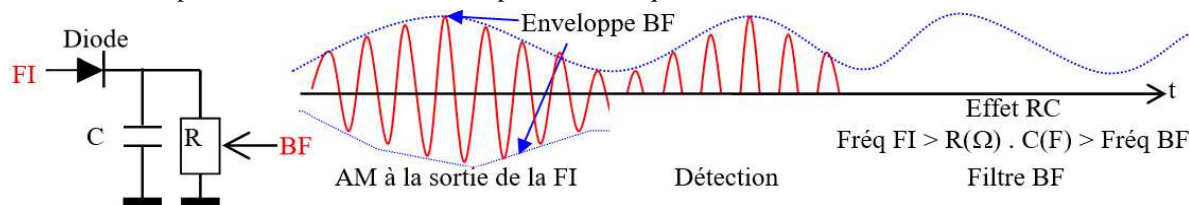
**12.2) Les modulateurs et les démodulateurs :** dans le programme de l'examen, seuls les noms des étages et les synoptiques, selon le type de modulation, sont à connaître. Voir les paragraphes suivants pour plus de détails.

		AM	BLU	CW	FM
Démodulateurs	Nom	<b>Détection</b> ou détecteur d'enveloppe	Oscillateur de battement de fréquence ( <b>BFO</b> ) et <b>détecteur de produit (DP)</b> ou mélangeur		<b>Discriminateur</b> ou détecteur de pente
	Schéma synoptique	FI — <b>Dét</b> —> BF	FI — <b>DP ou Mél</b> —> BF <div style="text-align: center;">(BFO)</div> Fréquence BFO ≈ Fréquence FI		FI — <b>Disc</b> —> BF
	Autres notions	Contrôle Automatique de Gain ( <b>CAG</b> )			<b>Foster-Seeley ; Squelch ; limiteur et désaccentuateur</b>
Modulateurs	Principe/ Nom	la HF de l'oscillateur est mélangée à la BF	<b>Mélangeur équilibré</b> et <b>filtre à quartz (Q)</b>	Coupure de l'alimentation d'un étage ou entre les étages	La BF est appliquée à un VCO (oscillateur à réactance)
	Schéma synoptique	BF — <b>Mél</b> —> FI Osc HF	BF — <b>Mél éq</b> —> FI Osc HF —> Q —> FI	+ —> [Osc ou PA]	BF — <b>VCO</b> —> FI δU                      δF
	Autres notions	<b>Taux de Modulation et surmodulation</b>		<b>Pialements et claquements</b>	<b>Indice de Modulation Préaccentuateur</b>

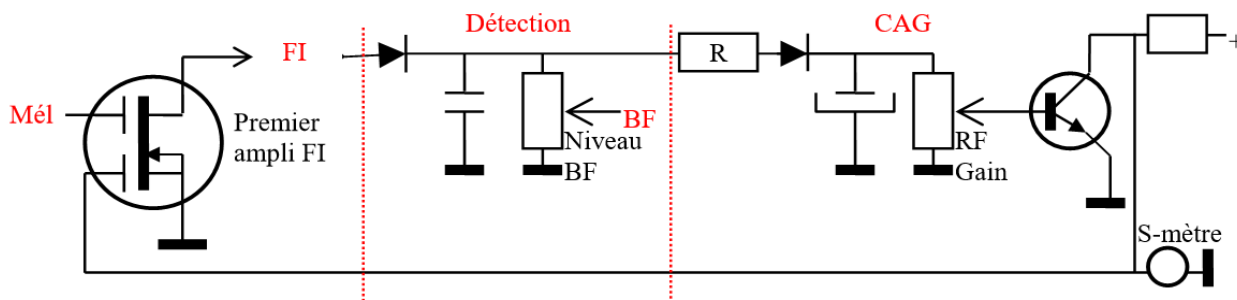
### 12.3) La Modulation d'Amplitude

**a** La modulation d'amplitude (AM) reste la modulation la plus simple à mettre en œuvre tant en émission qu'en réception. C'est par ce type de modulation qu'ont été effectués les premières émissions radiophoniques et les premiers contacts radioamateurs en téléphonie. Mais, compte tenu des piètres performances de cette modulation, elle n'est quasiment plus utilisée par les radioamateurs, sauf en Télévision analogique.

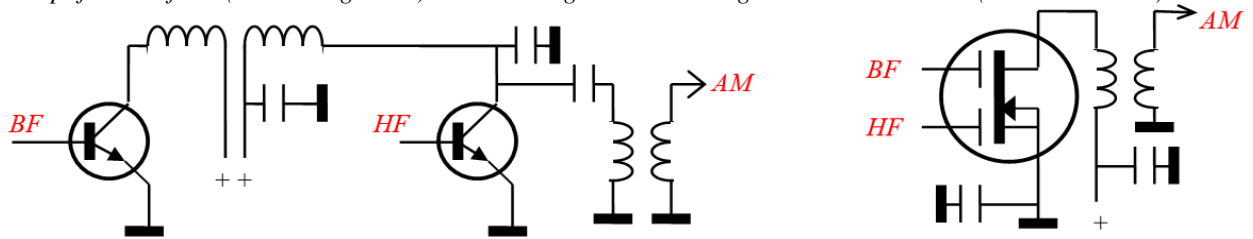
**b** La **détection** (ou détecteur d'enveloppe) est constituée d'une diode suivie d'un circuit RC passe-bas pour filtrer la H.F. Le niveau B.F. appliqué à l'amplificateur AF est ajusté sur le point variable du potentiomètre R. Le semi-conducteur utilisé pour la diode pourra être du Germanium car sa tension de seuil (0,3 volt) est plus faible que le Silicium : l'enveloppe BF sera ainsi mieux restituée dans les creux. Les diodes de détection se présentent souvent sous la forme de petits tubes en verre avec une pointe métallique à l'intérieur.



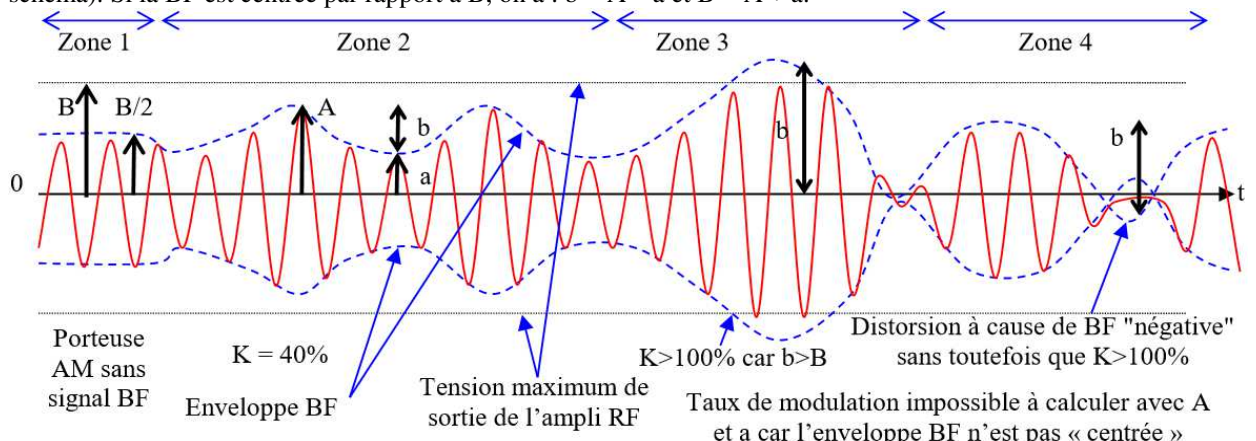
**c** Le **contrôle automatique de gain (CAG)** est un dispositif qui permet d'obtenir le même niveau B.F. quelle que soit la force du signal H.F. à l'entrée du récepteur. Plus précisément, le CAG agit sur le gain des étages RF d'entrée et/ou sur celui des étages FI afin qu'ils ne soient pas saturés en présence d'un signal fort et que le signal à leur sortie soit exploitable (non écrêté). In fine, c'est bien le niveau BF qui est impacté par ce circuit. La tension à l'entrée de l'étage CAG est prélevée sur la détection à travers la résistance R. Le niveau de CAG est réglé par le potentiomètre RF Gain. La tension de sortie ajuste le gain d'un étage FI à transistor FET double porte (ou le gain d'un autre étage RF). C'est cette tension qu'indique le S-mètre du récepteur.



**d** Une onde porteuse en AM peut être modulée de différentes façons : en agissant sur l'alimentation de l'amplificateur final (schéma à gauche) ou en mélangeant HF et BF grâce à un MOS-FET (schéma à droite).



**e** La représentation d'un signal AM en fonction du temps est donnée ci-après. La valeur crête du signal HF, « B », est la **puissance de pointe de l'enveloppe** (PEP) : l'émetteur ne peut pas fournir une puissance supérieure. C'est cette puissance qui est retenue pour la détermination de la puissance maximum autorisée (voir §R-2.2a). En l'absence de BF, la valeur du signal HF doit être de B/2 (zone 1 du schéma) ; une fois modulée par le signal BF (« enveloppe BF » en pointillé), le signal HF varie autour de B/2 (puissance moyenne lue par le wattmètre, la moitié de la puissance PEP) avec une valeur allant de « a » à « A », soit une variation de « b » (zone 2 du schéma). Si la BF est centrée par rapport à B, on a :  $b = A - a$  et  $B = A + a$ .



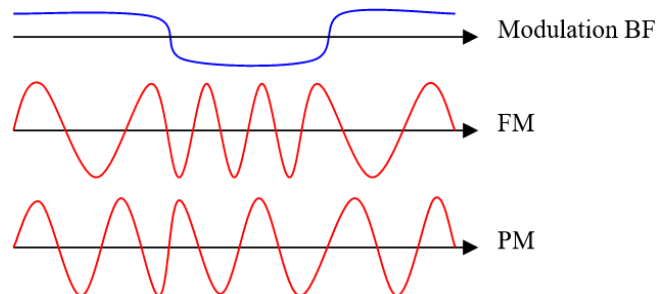
Si l'enveloppe BF passe au dessus de « B » (zone 3) ou si l'enveloppe BF passe en dessous de 0 (zone 4), il y a **surmodulation** et distorsion du signal BF puisqu'une partie de celui-ci n'est pas émis. La modulation est optimisée lorsque la valeur « b » est la plus grande possible, sans toutefois que l'enveloppe BF dépasse les deux limites énoncées ci-dessus (0 et B) car, au-delà, les distorsions sont sévères.

Le **taux de modulation** de l'AM est noté K (en %) et est calculé ainsi :  $K(\%) = (A - a) / (A + a) = b / B$ . Les valeurs B et b sont plus simples à conceptualiser tandis que les valeurs A et a sont plus simples à mesurer. Le taux de modulation obtenu par les valeurs A et a suppose que l'enveloppe BF soit centrée par rapport à la valeur crête de la porteuse (B) et que l'enveloppe BF reste comprise entre 0 et B. Pour éviter la surmodulation et optimiser le taux de modulation, un **compresseur de modulation** peut être inséré entre l'amplificateur AF et le modulateur : les pointes du signal BF issu du microphone sont plus ou moins atténuées alors que les creux sont, au contraire, amplifiés.

**Exemple** : dans la zone 2 du schéma, on mesure les valeurs :  $A = 4,2 \text{ V}$  et  $a = 1,8 \text{ V}$ , quel est le taux de modulation ?  
**Réponse** :  $K = (A - a) / (A + a) = (4,2 - 1,8) / (4,2 + 1,8) = 2,4 / 6 = 0,4 = 40\%$ . (2,4 V et 6 V sont les valeurs de b et B)

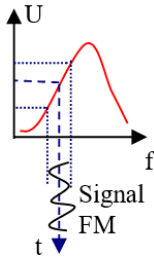
## 12.4) La Modulation de Fréquence

**a** La modulation de fréquence, FM, et la modulation de phase, PM, sont des modulations angulaires et possèdent des caractéristiques très proches. Si proches que les circuits de démodulation sont identiques et que nous parlons toujours de FM alors que nous avons souvent affaire à de la PM. Si l'oreille humaine ne fait pas la différence entre la FM et la PM, l'ordinateur (et sa carte son) et les DSP ne confondront pas ces deux modulations.

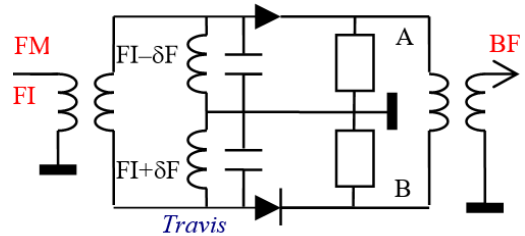


**b** La FM et la PM sont démodulées par un **discriminateur** qui transforme les variations de la fréquence du signal à démoduler en variations de tension BF. Lorsque deux signaux sont présents à l'entrée du démodulateur, seul le signal le plus fort sera démodulé, contrairement à l'AM (et à la BLU) où les deux signaux seront extraits.

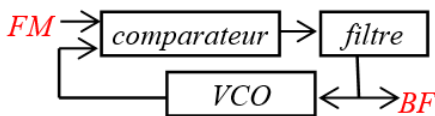
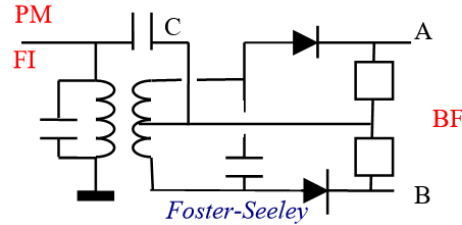
**b1** Un **détecteur de pente** est composé d'un filtre dont la fréquence de résonance est décalée par rapport à la fréquence de la porteuse de telle manière que le signal FM se trouve sur la partie la plus linéaire des flancs du filtre (généralement située en dessous de la fréquence de résonance). Si bien que lors des variations de fréquences, la fonction de transfert du filtre transforme la variation de fréquence en variation de tension.



**b2** Le discriminateur de type **Travis** reprend le même principe que le détecteur de pente en réduisant son manque de linéarité. Il est composé de deux circuits oscillants calculés pour les fréquences extrêmes d'excursion (convertisseur équilibré). Quand la fréquence à démoduler se rapproche de  $FI - \delta F$ , la tension en A est supérieure à celle en B.



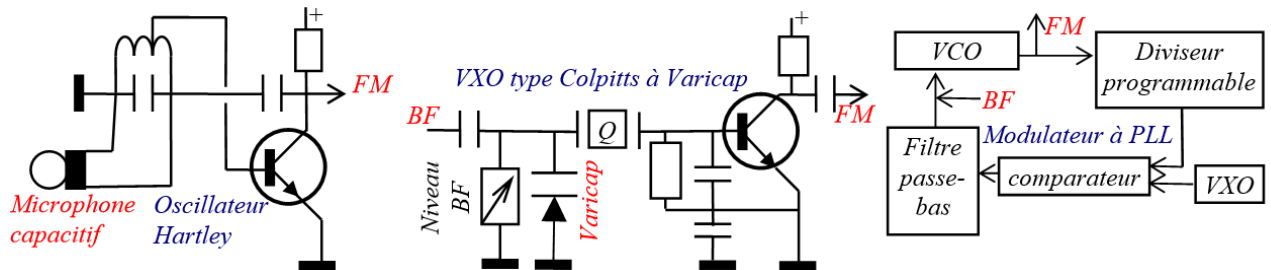
**b3** Le discriminateur de type **Foster-Seeley** démodule la modulation de phase (PM) grâce au déphasage introduit par le condensateur C dans le circuit oscillant de sortie.



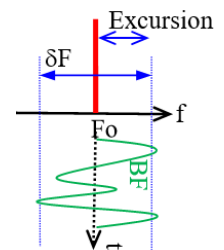
**b4** Les discriminateurs modernes utilisent une boucle PLL : le signal FM est comparé au signal HF issu du VCO. Après un filtre passe-bas, le signal de sortie qui est aussi le signal BF pilote la fréquence du VCO.

**c** En l'absence de signal sur son entrée, le discriminateur génère du bruit. Pour éviter ce souffle, on utilise un **squelch** (ou silencieux) qui coupe l'alimentation d'un étage AF en l'absence de HF (ou en cas d'un niveau HF trop faible) à la sortie FI. En complément, un circuit **limiteur** situé à la sortie de la FI écrête les variations d'amplitude du signal FM ou PM dues, en particulier, aux parasites qui peuvent perturber le discriminateur.

**d** Un modulateur FM est un **oscillateur à réactance** transformant les variations de la BF en variations de fréquence (ou de phase). Dans les schémas présentés ci-dessous, la réactance du modulateur est générée par un micro capacitif associé à un circuit LC ou par une diode Varicap. En utilisant une boucle PLL, l'excursion en fréquence et la fréquence centrale du modulateur sont facilement ajustables par le VXO et le diviseur programmable. La BF est injectée après le filtre passe-bas dont la fréquence de coupure est très basse (<10 Hz).



**e** On appelle **indice de modulation** ( $m$ ) le rapport obtenu en divisant l'excursion de fréquence (soit la moitié de la bande passante du signal FM,  $\delta F$ ) par la fréquence maximum du signal modulant (BF) :  $m = \text{Excursion (Hz)} / \text{BF maxi (Hz)}$



Le fait de passer le signal FM par un multiplicateur change son excursion et son indice de modulation. Ainsi, un signal FM passant dans un doubleur de fréquence voit son excursion et son indice de modulation doubler : l'excursion est doublée mais la fréquence de la BF modulante ne change pas. On parle de FM à bande étroite (NBFM, Narrow Band Frequency Modulation) lorsque l'indice de modulation est égal ou inférieur à 1. Dans ce cas, le gain en rapport S/B (signal+bruit/bruit), par nature supérieur à celui constaté en AM, diminue fortement et donc la qualité du signal transmis se dégrade (bruit, surtout dans les aigus). Pour réduire ce bruit (et augmenter le rapport S/B), le signal BF peut être modifié par un **préaccentuateur** qui renforce les aigus et qui est situé avant le modulateur FM. Le démodulateur FM sera alors constitué d'un **limiteur** suivi du **discriminateur** et du **désaccentuateur** qui restitue la BF envoyée à l'étage d'amplification AF.

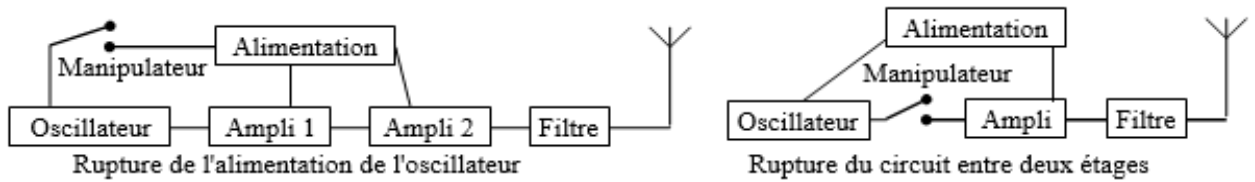
**Exemple** : quel est l'indice de modulation d'un signal FM transmis sur 144 MHz dont l'excursion est de 7,5 kHz et dont le spectre BF couvre une bande de 300 à 3.000 Hz?

**Réponse** :  $m = \text{excursion} / \text{BF maxi} = 7,5 \text{ kHz} / 3.000 \text{ Hz} = 7,5 / 3 = 2,5$

**f** La tension du signal FM en fonction du temps,  $S(t)$ , s'écrit ainsi (avec  $F$  = fréquence de la porteuse,  $f$  = fréquence de la BF modulante,  $P$  = tension crête de la porteuse et  $M$  = niveau BF déterminant l'indice de modulation) :  $S(t) = \cos [2\pi[F + M \cdot \cos (2\pi f \cdot t)].t].P$  tandis que le même signal modulé en phase s'écrit ainsi :  $S(t) = \cos [2\pi F \cdot t + M \cdot \cos (2\pi f \cdot t)].P$ . On voit que ces deux fonctions sont très proches l'une de l'autre : le signal utilisé pour moduler de la PM est la dérivée du signal modulant utilisé pour générer de la FM.

**a 12.5) La manipulation pour coupure de porteuse, CW** (de l'anglais Continuous Waves, traduit en français par ondes entretenues). Ce terme « ondes entretenues » tire son origine des années 1910. A cette époque, la technique de l'émission est passée de l'éclateur générant une onde amortie qui couvrirait une gamme de fréquence très étendue à des oscillateurs générant une onde entretenue beaucoup plus pure. C'est cette technique de l'onde entretenue qui a permis le développement de la TSF au début du XX<sup>ème</sup> siècle.

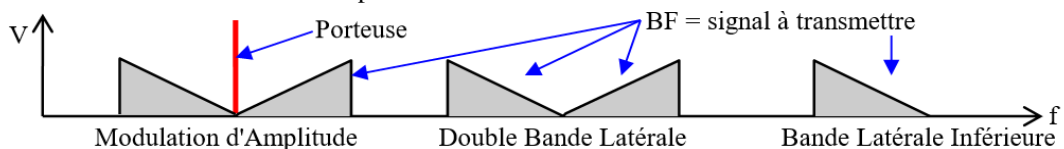
**b** La CW peut être modulée par rupture d'alimentation sur différents étages : oscillateur, FI, amplificateur final. La modulation peut être aussi effectuée par rupture de liaison entre deux étages.



**c** Lorsque le signal est modulé par rupture de l'alimentation de l'oscillateur, la stabilité de ce dernier peut être détériorée ce qui génère des **piaillements** en réception. La manipulation par rupture entre les étages provoque, quant à elle, d'importantes variations d'impédance de charge des étages suivants, pouvant générer des **claquements** en réception. La CW est démodulée de la même manière que la BLU (voir § suivant).

## 12.6) La Bande Latérale Unique (BLU)

**a Modulation BLU** : la BLU est une forme de modulation d'amplitude. Quand un signal AM est représenté en fonction de la fréquence, la porteuse ne transmet aucun signal BF et les signaux BF se situent au dessus et au dessous de la fréquence de la porteuse : les fréquences BF et porteuse sont mélangées, donnant la résultante porteuse + BF et porteuse - BF. La BF est donc présente deux fois dans les deux bandes latérales. Pour réduire le spectre d'occupation et les puissances mises en jeu, seule la **bande latérale inférieure** ou **supérieure** est conservée. Attention : les deux bandes latérales ne sont pas les enveloppes BF situées en haut et en bas de la représentation de l'AM en fonction du temps.



**b** La tension du signal AM en fonction du temps,  $S(t)$ , s'écrit (avec  $K =$  taux de modulation,  $P =$  tension crête de la porteuse sans modulation ( $= B/2$ ),  $F =$  fréquence de la porteuse et  $f =$  fréquence de la BF modulante) :

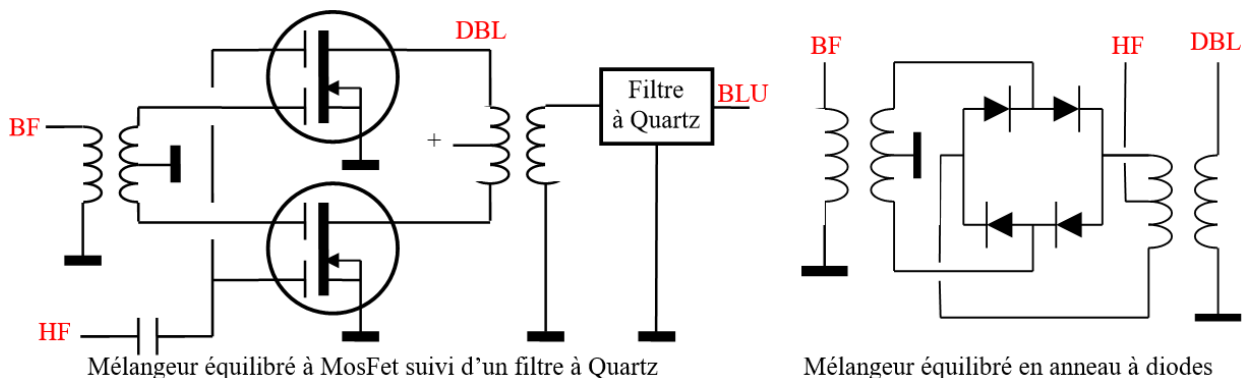
$$S(t) = \underset{\text{Porteuse}}{P} \cdot \underset{\text{BF}}{\cos(2\pi F \cdot t)} \cdot [1 + \underset{\text{BF}}{K} \cos(2\pi f \cdot t)] \quad \text{donc } S(t) = \underset{\text{Porteuse}}{P} \cdot \cos(2\pi F \cdot t) + \underset{\text{Bandes latérales}}{P \cdot K} \cdot [\cos(2\pi f \cdot t) \cdot \cos(2\pi F \cdot t)]$$

On sait par ailleurs que :  $\cos \alpha \cdot \cos \beta = \frac{1}{2} [\cos(\alpha + \beta) + \cos(\alpha - \beta)]$

$$\text{donc : } S(t) = \underset{\text{Porteuse}}{P} \cdot \cos(2\pi F \cdot t) + \frac{1}{2} \cdot \underset{\text{BLS}}{P \cdot K} \cdot [\cos(2\pi F \cdot t + 2\pi f \cdot t) + \cos(2\pi F \cdot t - 2\pi f \cdot t)]$$

**c** Si le taux de modulation,  $K$ , est égal à 100% (dans le meilleur des cas), la tension de la porteuse est le double de celle des deux bandes latérales (voir schéma ci-dessus). En termes de puissance, la porteuse contient les deux tiers de la puissance émise et les deux bandes latérales contiennent le reste. Sur 150 W émis et avec  $K = 100\%$ , la porteuse contient 100 W et chaque bande latérale contient 25 W. La puissance des bandes latérales est donc au mieux 6 dB en dessous de la puissance de la porteuse (4 fois moindre).

**d Pour générer de la BLU**, un **mélangeur équilibré** est utilisé. Il génère de la double bande latérale (DBL = BLI + BLS) puis la bande latérale désirée est filtrée grâce à un filtre à quartz. Lorsqu'il n'y a pas de signal B.F., le transformateur de sortie est équilibré. Il n'y a donc pas de H.F. Par contre, en présence d'un signal B.F., l'ensemble est déséquilibré et la H.F. (DBL) passe. La modulation d'amplitude avec bandes latérales indépendantes (code B, voir §R-1.2a, modulation difficile à mettre au point et peu utilisée par les radioamateurs) n'est pas de la DBL car les deux bandes latérales transmettent chacune un signal différent.





Dans le **mélangeur équilibré à diodes**, le sens des diodes est différent de celui du pont redresseur : les diodes sont les unes derrière les autres (en anneau). Le mélangeur à diodes est monté dans un boîtier à quatre broches (2 entrées, 1 sortie et une masse) intégrant non seulement les 4 diodes mais aussi les transformateurs.

Qu'il soit équilibré ou non, le mélangeur à MOS-FET est souvent remplacé par le mélangeur à diodes car ce dernier multiplie parfaitement les tensions présentes sur ses entrées si bien qu'en sortie, il n'y a que  $F1 + F2$  et  $F1 - F2$ . Les diodes utilisées sont du type Schottky (commutation rapide). Ce circuit est affecté de trois défauts :

- son facteur de bruit introduit une perte d'environ 10 dB qu'il faudra compenser par de l'amplification ;
- il faut lui fournir sur une des entrées un signal puissant (l'oscillateur local par exemple) ;
- ce mélangeur demande d'être chargé par les impédances définies par le constructeur (le plus souvent 50 Ω), ce qui n'est pas toujours simple à réaliser quand la bande à couvrir est très large.

Lorsqu'il est monté en mélangeur équilibré, les transformateurs d'entrée et de sortie du mélangeur à diodes en anneau équilibrent la sortie en l'absence de BF, comme dans le montage à MOS-FET.

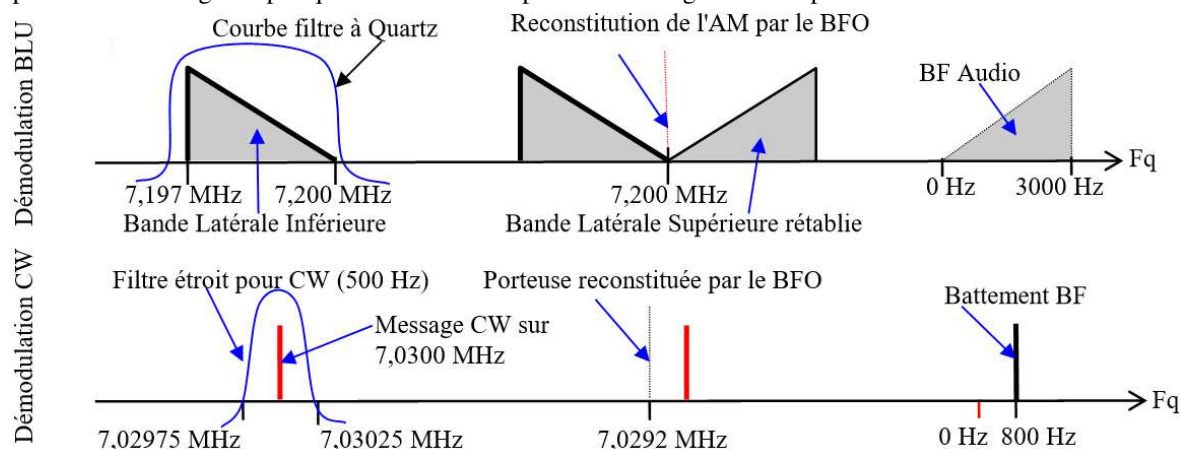
**e** Un **filtre à quartz** est composé de condensateurs à quartz (voir §7.5b) montés en série et taillés pour une fréquence proche du signal à filtrer. Ce type de filtre possède des pentes très raides car un signal adjacent à 200 Hz (écart entre la BLI et la BLS) doit pouvoir être ramené à - 60 dB par rapport au signal utile.

**f** Le **générateur deux tons** permet de vérifier la linéarité de l'émetteur : deux signaux BF sinusoïdaux, de même niveau et non harmoniques (par exemple : 900 et 1700 Hz) sont appliqués à l'entrée microphonique de l'émetteur. Un analyseur de spectre, branché à la sortie de l'émetteur, ne devra faire apparaître aucune distorsion de fréquences (les deux signaux auront le même niveau) ni aucun autre signal parasite, signe du manque de linéarité d'un étage. Souvent, l'étage fautif est le mélangeur équilibré qui présente des distorsions quadratiques ou cubiques (voir §7.4b3 et §7.4b4). A défaut d'analyseur de spectre, le signal émis pourra être vérifié par un logiciel d'analyse spectral de son en branchant la sortie BF d'un récepteur sur la carte son d'un ordinateur.

**g** La **modulation par déphasage** des signaux HF et BF est peu répandue. Les déphaseurs utilisés sont difficiles à régler. La démonstration mathématique de cette technique dépasse largement le programme de l'examen.

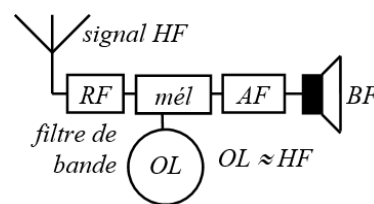
**h** Le système qui permet de **démoduler la CW et la BLU** se nomme un BFO (**Oscillateur de Battement de Fréquence**). Le BFO est un oscillateur fixe qui génère une fréquence proche de la fréquence à démoduler. Il rétablit la porteuse supprimée à l'émission pour générer de l'AM ou pour générer une note audible en CW. Le mélangeur du BFO est suivi d'une détection AM.

Le spectre BF est représenté ici par un triangle qui permet de différencier le bas et le haut du spectre BF. Cette représentation ne signifie pas que la tension ou la puissance du signal BF est plus faible vers 0 Hz.



En CW, l'écart entre la fréquence issue de la FI et celle du BFO donne en les mélangeant une fréquence audible (800 Hz environ). En BLU, la fréquence du BFO correspond à la fréquence théorique de la porteuse supprimée à l'émission. Si la porteuse n'est pas rétablie sur la bonne fréquence, la voix de votre correspondant sera sensiblement modifiée mais restera compréhensible. En BLU comme en CW, la fréquence affichée par le transceiver est la fréquence de la porteuse. Dans nos exemples : 7,030 MHz en CW et 7,200 MHz, fréquence de la porteuse supprimée en BLI. Ce qui signifie qu'en BLU, il n'y a aucune émission sur la fréquence affichée par l'émetteur (puisque la porteuse est supprimée) alors qu'en CW, l'émission se fait sur la fréquence affichée.

**i** Dans un **récepteur à conversion directe**, la fréquence de l'oscillateur local est proche de la fréquence à recevoir. Il y a le filtre de bande (étage RF) suivi d'un mélangeur où on trouve en sortie un signal issu des bandes latérales, qui est le signal modulant lui-même. Le démodulateur et les étages FI ont disparu ainsi que les problèmes liés à la Fréquence Intermédiaire (notamment la fréquence image). Ce récepteur simple à mettre en œuvre nécessite un amplificateur AF à grand gain et ne démodule que des signaux modulés en amplitude (AM, BLU ou CW). Pour les modulations angulaires (FM, PM), le signal AF sera traité numériquement (démodulateur I-Q et traitement du signal en bande de base via la carte son d'un ordinateur) avant d'être appliqué au haut-parleur.



# ANNEXES

## Principales formules à connaître pour passer l'examen

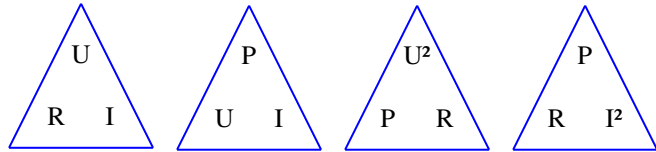
### Chapitre 0 : Rappel d'algèbre

- Table de conversion 

		G		M		k		unité		m		μ		n		p
--	--	---	--	---	--	---	--	-------	--	---	--	---	--	---	--	---

### Chapitre 1 : Lois d'Ohm et de Joule

- Lois d'Ohm et de Joule :
  - o  $U(V) = R(\Omega) \cdot I(A)$
  - o  $P(W) = U(V) \cdot I(A)$
  - o  $P(W) = U^2(V) / R(\Omega)$
  - o  $P(W) = R(\Omega) \cdot I^2(A)$
  - o  $Q(C) = I(A) \cdot t(s)$
  - o  $E$  ou  $W(J) = P(W) \cdot t(s) = U(V) \cdot Q(C)$
- Résistivité :  $R(\Omega) = \rho(\Omega/m) \cdot L(m) / S(m^2)$
- Code des couleurs des résistances : tableau mnémotechnique ci-contre :
- Groupements de résistances en série :
  - o  $R_t = R_1 + R_2 + \dots$
  - o  $U_{R1} = U_t \cdot (R_1 / R_t)$
  - o  $U_t = U_{R1} + U_{R2} + \dots$
- Groupements de résistances en parallèle :
  - o  $R_t = (R_1 \cdot R_2) / (R_1 + R_2)$  ou  $1/R_t = 1/R_1 + 1/R_2 + \dots$ 
    - $1 \div (1 \div R_1 + 1 \div R_2 + \dots) = R_t$
  - o  $I_{R1} = I_t \cdot (R_t / R_1)$
  - o  $I_t = I_{R1} + I_{R2} + \dots$



Code des couleurs	
Ne	0
Mangez	1
Rien	2
Ou	3
Je	4
Vous	5
Battrai	6
VIolemment	7
Grand	8
BOA	9

### Chapitre 2 : Courants alternatifs sinusoïdaux, bobines et condensateurs

- Courants alternatifs sinusoïdaux :
  - o Période (t) et fréquence (Fq) :  $t(s) = 1 / Fq(Hz)$
  - o Pulsation :  $\omega(rad/s) = 2 \cdot \pi \cdot F(Hz)$
  - o Valeurs efficaces / maximum :  $V_{eff} = 0,707 V_{max} = V_{max} / \sqrt{2}$  ou  $V_{max} = 1,414 V_{eff} = V_{eff} \cdot \sqrt{2}$
  - o Valeurs crête à crête :  $V_{càc} = 2 V_{max} = 2,828 V_{eff}$
- Bobines :
  - o Valeur d'une bobine :  $L(H) = F \cdot N^2 \cdot D^2$
  - o Impédance :  $Z(\Omega) = \omega(rad/s) \cdot L(H) = 2 \cdot \pi \cdot F(Hz) \cdot L(H)$ 
    - en écriture naturelle :  $2 \times [\pi] \times F \times L = Z$
    - formule simplifiée :  $6,28 \times F(MHz) \times L(\mu H) = Z(\Omega)$
  - o Montage série :  $L_t = L_1 + L_2 + M$
- Condensateurs :
  - o Valeur de la capacité d'un condensateur :  $C(F) = d \cdot S(m^2) / E(m)$
  - o Quantité d'électricité emmagasinée :  $Q(C) = C(F) \cdot U(V)$
  - o Quantité d'énergie emmagasinée :  $E(J) = \frac{1}{2} \cdot Q(C) \cdot U(V) = \frac{1}{2} C(F) \cdot U^2(V)$
  - o Impédance :  $Z(\Omega) = 1 / [\omega(rad/s) \cdot C(F)] = 1 / [2 \cdot \pi \cdot F(Hz) \cdot C(F)]$ 
    - en écriture naturelle :  $1 \div (2 \times [\pi] \times F \times C) = Z$
    - formule simplifiée :  $159 \div F(MHz) \div C(nF) = Z(\Omega)$
  - o Montage série :  $C_t = (C_1 \cdot C_2) / (C_1 + C_2)$  ou  $1/C_t = 1/C_1 + 1/C_2 + \dots$
  - o Montage parallèle :  $C_t = C_1 + C_2 + \dots$
  - o Constante de temps d'un condensateur :  $t(s) = R(\Omega) \cdot C(F)$  – Durée de charge (ou de décharge) =  $5 \cdot t$ 
    - formule simplifiée :  $t(ms) = R(k\Omega) \cdot C(\mu F)$

### Chapitre 3 : Transformateurs, piles et galvanomètres

- Transformateur sans perte:
  - o Rapport de transformation :  $N = n_s / n_p$
  - o Transformation de tension :  $U_s = U_p \cdot N$
  - o Transformation d'intensité :  $I_s = I_p / N$
  - o Transformation d'impédance :  $Z_s = Z_p \cdot N^2$
  - o Rendement :  $\eta = P_s / P_p$
- Piles et accumulateurs :
  - o Résistance interne :  $R_i(\Omega) = [E(V) - U(V)] / I(A) = [E(V) / I(A)] - R(\Omega)$
  - o Force électromotrice :  $E(V) = [R(\Omega) + R_i(\Omega)] \cdot I(A)$
  - o Capacité : 1 Ah = 3600 C

N	U <sub>s</sub>	I <sub>p</sub>	n <sub>s</sub>	√Z <sub>s</sub>
1	U <sub>p</sub>	I <sub>s</sub>	n <sub>p</sub>	√Z <sub>p</sub>

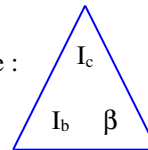
- Galvanomètres :
  - o Voltmètre :  $U_T = U_R + U_g$  et  $R = (U_T / I_g) - R_i$
  - o Ampèremètre :  $I_T = I_g + I_R$  et  $R = U / (I_T - I_g)$
  - o Qualité des voltmètres :  $Q(\Omega/V) = (R + R_i) / U_{\text{calibre}} = 1 / I_g$

## Chapitre 4 : Décibels, circuits RC et L-C, loi de Thomson

- Décibels :
    - o Gain :  $G(\text{dB}) = 10 \log (P_s / P_e)$  ;  $P_s / P_e = \text{Rapport de puissance}$ 
      - $\text{Rapport} \Rightarrow \text{dB} : \text{Rapport} [\text{LOG}] \times 10 = \text{dB}$  ;  $\text{dB} \Rightarrow \text{Rapport} : \text{dB} \div 10 [10^x] = \text{Rapport}$
      - ou  $10 \times [\text{LOG}] \text{ Rapport} = \text{dB}$  ;  $10 [^] (\text{dB} \div 10) = \text{Rapport}$
      - table de conversion simplifiée : voir ci-contre :
- | Rapport     | dB            |
|-------------|---------------|
| 1           | 0             |
| 2           | 3             |
| 4           | 6             |
| 8           | 9             |
| nombre de 0 | dizaine de dB |
- Circuits RC :
    - o Fréquence de coupure :  $F(\text{Hz}) = 1 / [2 \cdot \pi \cdot R(\Omega) \cdot C(\text{F})]$ 
      - en écriture naturelle :  $1 \div (2 \times [\pi] \times R \times C) = F$
      - formule simplifiée :  $159 \div R(k\Omega) \div C(\mu\text{F}) = F(\text{Hz})$
  - Circuits LC et RLC :
    - o Fréquence de coupure ou de résonance :  $F(\text{Hz}) = 1 / (2 \cdot \pi \cdot \sqrt{[L(\text{H}) \cdot C(\text{F})]})$ 
      - en écriture naturelle :  $1 \div (2 \times [\pi] \times \sqrt{[L \times C]}) = F$
      - formule simplifiée :  $159 \div \sqrt{[L(\mu\text{H}) \times C(\text{pF})]} = F(\text{MHz})$
    - o Impédance d'un circuit RLC série ou parallèle à la résonance :  $Z_{\text{série}}(\Omega) = Z_{\text{parallèle}}(\Omega) = R(\Omega)$
    - o Impédance d'un circuit RLC bouchon à la résonance :  $Z_{\text{bouchon}}(\Omega) = L(\text{H}) / [R(\Omega) \cdot C(\text{F})]$ 
      - en écriture naturelle :  $L \div C \div R = Z$  ou  $L \div (C \times R) = Z$
      - formule simplifiée :  $L(\mu\text{H}) \div R(k\Omega) \div C(\text{pF}) = Z_{\text{bouchon}}(k\Omega)$
    - o Facteur Q d'un circuit bouchon ou série :  $Q_{\text{bouchon}} = Q_{\text{série}} = \sqrt{[L(\text{H}) / C(\text{F})] / R(\Omega)}$ 
      - en écriture naturelle :  $\sqrt{L \div C} \div R = Q_{\text{bouchon}} = Q_{\text{série}}$
      - formule simplifiée :  $\sqrt{[L(\mu\text{H}) \div C(\text{pF})]} \div R(k\Omega) = Q_{\text{bouchon}} = Q_{\text{série}}$
    - o Bande passante à -3dB d'un circuit RLC :  $B(\text{Hz}) = F_0(\text{Hz}) / Q$
    - o Taux de sélectivité (%) = (bande passante à -3 dB / bande passante à -60 dB) x 100
    - o Facteur de forme = bande passante à -60 dB / bande passante à -3 dB

## Chapitre 6 : Les transistors et leurs montages

- Gain d'un transistor monté en émetteur commun :  $I_c = \beta \cdot I_b$ , voir triangle ci-contre :
- Intensité dans l'émetteur d'un transistor :  $I_e = I_b + I_c$



## Chapitre 7 : Amplificateurs, oscillateurs et mélangeurs

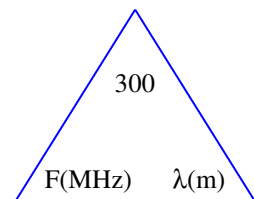
- Taux de distorsion harmonique (TDH en %) : (Tension parasite / Tension désirée) x 100
- Fréquences à la sortie d'un mélangeur :  $F_{\text{max}} = F_1 + F_2$  et  $F_{\text{min}} = F_1 - F_2$  (ou  $F_2 - F_1$ )
- Fréquences à l'entrée d'un mélangeur :  $F_1 = (F_{\text{max}} - F_{\text{min}}) / 2$  et  $F_2 = F_{\text{max}} - F_1$

## Chapitre 8 : Amplificateurs opérationnels et circuits logiques

- Gain du montage fondamental :  $G = - (R_2 / R_1)$
- Tension de sortie du montage fondamental :  $U_S = U_E \times G = - [U_E \times (R_2 / R_1)]$

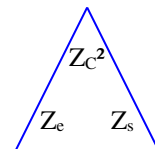
## Chapitre 9 : Propagation et antennes

- Relation longueur d'onde / fréquence :  $\lambda(\text{m}) = 300 / F(\text{MHz})$ , voir triangle ci-contre :
- Longueur théorique d'un doublet demi-onde :  $L(\text{m}) = 150 / F(\text{MHz})$
- Longueur théorique d'une antenne quart d'onde :  $L(\text{m}) = 75 / F(\text{MHz})$
- Puissance apparente rayonnée :  $PAR(\text{W}) = P_{\text{émetteur}}(\text{W}) \times G_{\text{antenne}}$  (rapport arithmétique)



## Chapitre 10 : Lignes de transmission et adaptations

- Impédance d'une ligne de transmission :  $Z(\Omega) = \sqrt{[L(\text{H}) / C(\text{F})]}$ , voir triangle ci-contre :
- ROS = Z plus forte / Z plus faible =  $V_{\text{maxi}} / V_{\text{mini}}$
- $\rho = (V_{\text{maxi}} - V_{\text{mini}}) / (V_{\text{maxi}} + V_{\text{mini}})$
- $\rho = U_{\text{réfléchi}}(\text{V}) / U_{\text{émise}}(\text{V}) = I_{\text{réfléchi}}(\text{A}) / I_{\text{émise}}(\text{A}) = \sqrt{[P_{\text{réfléchi}}(\text{W}) / P_{\text{émise}}(\text{W})]}$
- TOS (%) =  $\rho \times 100$
- $P_{\text{réfléchi}}(\text{W}) = P_{\text{émise}}(\text{W}) \times \rho^2$
- Impédance des lignes quart d'onde :  $Z_C^2 = Z_e \times Z_s$
- Impédance des lignes demi-onde :  $Z_e = Z_s$  quelle que soit  $Z_C$



## Chapitre 11 : Les synoptiques

- Fréquence image : le calcul varie selon le type du changement de fréquence du récepteur :  
Supradyné :  $F_{\text{im}} = HF + 2.FO$  ; infradyné et  $FO > FI$  :  $F_{\text{im}} = HF + 2.FI$  ; infradyné et  $FI > FO$  :  $F_{\text{im}} = HF - 2.FO$

## Chapitre 12 : Les différents types de modulation

- Taux de modulation AM :  $K(\%) = (A - a) / (A + a) = b / B$
- Indice de modulation FM :  $m = \text{Excursion FM (Hz)} / \text{BF maxi (Hz)}$

# Bibliographie, adresses et coordonnées

## Réglementation :

- Guide du Radioamateur édition 2005 (ART (*ex-ARCEP*), édition épuisée)
- Consultez la sélection des textes français et internationaux : <http://f6kgl.f5kff.free.fr/Reglementation.pdf>

## Technique :

- des articles de différents niveaux (débutant à hautement confirmé) sont à lire dans les revues suivantes :
- Radio REF, revue du REF-Union (voir adresse dans Associations)
- QSP, revue des radioamateurs francophones, journal numérique gratuit et indépendant (<http://www.on6ll.be>)
- De nombreux sites Internet ont été créés par des radioamateurs. Pour ne citer que les français, on retiendra :
- Le traité d'électricité et d'électronique pour le radioamateur par F6CRP : <http://assoc.orange.fr/f6crp/elec/index.htm>
- Le manuel Internet des radioamateurs par F5ZV : <http://perso.orange.fr/f5zv/RADIO/RM/RM.html>.

## Entraînement :

- plusieurs possibilités d'entraînement :
- Sur le site de l'ANFR, une présentation du logiciel d'examen nécessitant l'installation préalable d'un « plug-in » est disponible à partir de la page suivante : <http://www.anfr.fr/index.php?cat=radioamateur&>
- Les sites non officiels proposant des entraînements à l'examen foisonnent. On retiendra les pages suivantes :
  - o **Exam'1** : <https://f6kgl-f5kff.fr/exam1/>. Ce logiciel gratuit reflète les conditions réelles de l'examen et dispose de nombreux outils pour progresser et travailler en groupe. René F5AXG nous a quittés en 2013 mais la base de données des questions est mise à jour régulièrement.
  - o **Exam'1 pour Android** : Jérémie F4HKA, membre de l'ADRI38 (F5KGA), a développé une application Android utilisant la base de données des questions d'Exam'1. La version 1.1 (11/2016) est disponible sur GooglePlay : <https://play.google.com/store/apps/details?id=copernic.web.exam1android&hl=fr>
  - o **Exam'1 Web** : Valentin F4HVV, membre lui aussi de l'ADRI38, a développé une version « full web » utilisable avec tous les navigateurs et hébergée sur les serveurs du REF à cette adresse : <https://exam1.r-e-f.org/>
  - o Visitez le site : <https://groups.google.com/forum/#!forum/examen-radioamateur> qui met à disposition des comptes rendus d'épreuves communiqués par des candidats ayant passé l'examen. Vous pouvez, vous aussi, alimenter cette base de données en me faisant parvenir par mail un compte rendu détaillé.
  - o Sur la page Formation du site du radio-club de la Haute Île, consultez la synthèse des questions d'examen (<http://f6kgl.f5kff.free.fr/Regl.pdf> et <http://f6kgl.f5kff.free.fr/Tech.pdf>) issues de la liste de diffusion citée ci-dessus. Ces documents sont mis à jour régulièrement.

## Adresses :

- Associations :
  - o Réseau des Émetteurs Français, 32 rue de Suède, 37074 TOURS Cedex 2 (02 47 41 88 73) <http://www.r-e-f.org/>
  - o Union des Radio Clubs, 3 rue Saint Lügge – 62190 Lilliers - <http://www.urc.asso.fr>
  - o Radioamateurs-France, impasse des Flouns, 83170 Tourves - <http://www.radioamateurs-france.fr>
- Administration de tutelle :
  - o ARCEP - 7 square Max HYMANS - 75730 PARIS Cedex 15 - (01 40 47 71 98) - <http://www.arcep.fr>
- Gestion des indicatifs et des dossiers des radioamateurs :
  - o Gestion du dossier : ANFR – 4 rue Alphonse Matter – 88108 Saint Dié des Vosges – (03 29 42 20 74)  
Le paiement des droits d'examen se fait auprès du siège de l'ANFR – Service REGIE – 78 av du Général de Gaulle – 94704 Maisons Alfort Cedex – (01 45 18 73 30)
- Centres d'examen : toutes les coordonnées des centres d'examen et les plans d'accès sont disponibles sur le site de l'ANFR (<http://www.anfr.fr/index.php?&page=contact>) :

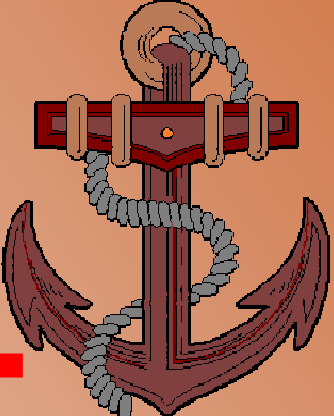
o Paris et Centre	Villejuif (94), 112 rue Édouard Vaillant	01 49 58 31 00
o Nord	Le Portel (62), route du Cap	03 21 99 71 54
o Est	Villers les Nancy (54), Technopôle de Brabois, 7 allée de Longchamp	03 83 44 70 24
o Rhône Alpes	St André de Corcy (01), 522 route de Neuville	04 72 26 80 03
o Sud Est	Aix en Provence (13), Europarc de Pichaury, 1330 rue G. de la Lauzière	04 42 12 10 10
o Sud Ouest	Tournefeuille (31), 4 Boulevard Marcel Proust, ZI de Pahin	05 61 15 94 40
o Ouest	Donges (44), 223 La Pommeraie	02 40 45 36 36
o Antilles Guyane	Baie Mahault (971), RN1, Destrellan, Quartier Boisneuf	05 90 32 21 89
o La Réunion	La Possession (974), 33 rue G. Eiffel, ZAC Ravine à Marquet	02 62 35 03 94
o N <sup>elle</sup> Calédonie	Nouméa (988), HCR	00 (687) 25 62 60
o Polynésie Fr.	Papeete, Tahiti (987)	00 (689) 506 062

Rien ne vous interdit de passer l'examen dans un centre différent de celui dont vous dépendez. De plus, l'ANFR peut organiser des sessions en dehors de ses centres d'examen sous certaines conditions : le lieu de l'examen doit être adapté et distant de plus de 100 km d'un centre ; le nombre de candidats doit être supérieur à 10.

**BONNE CHANCE POUR L'EXAMEN ET A BIENTOT SUR L'AIR !**

73 de F6GPX, Jean-Luc  
[jfortin@club.fr](mailto:jfortin@club.fr)

# Radio-Club de la Haute Île

**F6KGL**  **F5KFF**

Port de Plaisance (boite à lettres n °15)  
Chemin de l'écluse  
F-93330 Neuilly sur Marne  
<https://www.f6kgl-f5kff.fr>

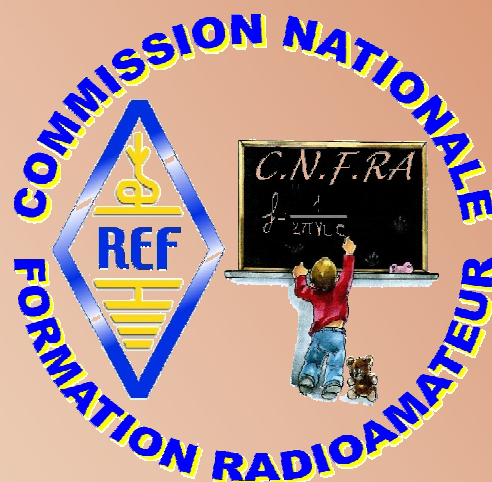
## PRÉPARATION au CERTIFICAT D'OPÉRATEUR du SERVICE AMATEUR

### *Second livre - EXERCICES*



Réglementation  
et Technique

par F6GPX



Février 2020

# EXERCICES

Ces exercices sont le complément du premier livre (cours de réglementation et de technique). Les exercices sont regroupés 10 par 10 et se présentent sous forme de Questions à Choix Multiples (QCM).

Pour chaque série d'exercices, il est indiqué le thème traité, le numéro de la série et le temps alloué pour répondre aux questions. Ce temps varie selon la difficulté des questions et la longueur des calculs à effectuer. Les dix questions se présentent dans le même esprit que pour l'examen : une question et 4 réponses dont une seule est juste. Le décompte des points des exercices est : 3 points pour une bonne réponse, -1 point pour une réponse fautive et 0 point pour pas de réponse. Il faut 15 points pour avoir la moyenne. Il est prévu de supprimer le point négatif en cas de réponse fautive. Mais, à ce jour (juillet 2019), le texte modificatif n'est toujours pas publié.

Les réponses sont au dos de la série de questions. Toutes les réponses sont commentées et se réfèrent toujours à un signet du cours (*R1-2a signifie signet a du § R-1.2, partie réglementation ; T1-7b signifie signet b du § 1.7, partie technique*). La partie des réponses qui nécessite l'emploi d'une calculatrice est éditée en italique. Les étapes de calcul sont éditées comme dans le cours (voir § 0.3c du cours).

Les exercices sont regroupés en 3 sections :

- Chapitre par chapitre : les séries n° 1 à 21 portent sur les différents chapitres du cours de Réglementation et de Technique. Elles sont le complément des exemples proposés dans le cours.
- Progression : les séries n° 22 à 32 permettent de revoir les différentes questions sur les chapitres et de mélanger les thèmes. Les 5 premières questions de la série se réfèrent au thème de la série (un ou plusieurs chapitres du cours, réglementation ou technique), les 5 dernières questions portent sur les chapitres des séries précédentes.
- Examens blancs (Réglementation puis Technique) : ce sont les séries numérotées de 33 à 49.

L'ANFR nous avait précisé le processus de déroulement de l'examen : afin que l'ensemble du programme des examens soit balayé et pour éviter trop de questions sur des sujets similaires, les questions de chaque épreuve (réglementation et technique) étaient été réparties dans 10 familles plus ou moins homogènes. Pour chaque examen, 2 questions sont choisies au hasard dans chacune des 10 familles puis l'ensemble est présenté aléatoirement lors de l'épreuve. Nous avons pu identifier quelques familles :

- Épreuve de Réglementation :
  - o abréviations en code Q
  - o fréquences attribuées (avec leur statut) et puissances autorisées
  - o définition/codification des classes d'émission
  - o table d'épellation internationale
  - o formation des indicatifs d'appel français et préfixes européens
- Épreuve de Technique :
  - o code des couleurs des résistances

Toutefois, la lecture de comptes rendus récents semble indiquer ce système de familles de questions n'est plus d'actualité car de nombreuses questions (jusqu'à 5) portent sur le même sujet.

Visitez la page dédiée aux radioamateurs du site de l'ANFR <http://www.anfr.fr/index.php?cat=radioamateur&> qui propose une présentation de l'examen sachant que la base de données des questions est très réduite et que, de ce fait, on ne peut pas s'y entraîner.

En revanche, on peut télécharger gratuitement sur Internet les différentes versions du logiciels Exam'1. René F5AXG (✚) a développé la première version sous Windows (<https://f6kgl-f5kff.fr/exam1/>) qui simule parfaitement l'examen et, grâce au corrigé des épreuves, permet aux candidats de progresser. En 2015, une version Android (<https://play.google.com/store/apps/details?id=copernic.web.exam1android&hl=fr>) a été créée par Jérémy F4HKA et, depuis novembre 2018, une version full-web fonctionnant avec tous les navigateurs (<https://exam1.r-e-f.org/>) est le fruit du travail de Valentin F4HVV.

Enfin, visitez le site « Examen F0 F4 » (<https://groups.google.com/forum/#!forum/examen-radioamateur>) qui met à disposition des comptes rendus récents d'examen. Ceux-ci permettent la mise à jour de la base de données des questions d'Exam'1. Une synthèse commentée de ces comptes-rendus est disponible sur la page Formation du site Internet du radio-club F5KFF-F6KGL (<https://f6kgl-f5kff.fr/formationf6gpx/>) :

- Le fichier Regl.pdf (<http://f6kgl.f5kff.free.fr/Regl.pdf>) fait la synthèse de toutes les questions posées lors de l'épreuve de réglementation.
- Le fichier Tech.pdf (<http://f6kgl.f5kff.free.fr/Tech.pdf>) reprend les questions de l'épreuve de technique, y compris celles recensées lorsque l'examen se passait sur Minitel. Les réponses sont commentées et, lorsqu'un calcul est demandé, le détail est donné.
- Une fois l'examen passé (et, je l'espère, réussi), vous pouvez enrichir cette base de données et aider par votre expérience les futurs candidats en me faisant parvenir par e-mail votre compte rendu le plus détaillé possible avec les questions posées et les réponses proposées.

73 de F6GPX, Jean-Luc [jfortin@club.fr](mailto:jfortin@club.fr)

# Première section - Chapitre par chapitre

## Série n° 1

Thème : Chapitre Réglementation 1

Temps : 7 minutes

<p><b>Q 1</b> Quelle est la définition de la classe d'émission A2B ?</p> <p><b>A</b> : Modulation de fréquence, tout ou rien, télégraphie automatique  <b>B</b> : Téléphonie, BLU porteuse supprimée  <b>C</b> : Télévision, modulation de fréquence  <b>D</b> : Télégraphie automatique, AM avec sous-porteuse modulante</p>	<p><b>Q 2</b> Quelle classe d'émission a la définition suivante : "Fac-similé, Modulation de phase"</p> <p><b>A</b> : C3G    <b>B</b> : G3C    <b>C</b> : F3C    <b>D</b> : C2G</p>
<p><b>Q 3</b> Dans la classe d'émission A3F, que signifie le F ?</p> <p><b>A</b> : Modulation de Fréquence    <b>B</b> : Modulation de Phase  <b>C</b> : Téléphonie    <b>D</b> : Télévision</p>	<p><b>Q 4</b> Dans la classe d'émission D7W, que signifie la première lettre ?</p> <p><b>A</b> : Modulation de déphasage  <b>B</b> : Combinaison de différents types d'information transmise  <b>C</b> : Modulation d'amplitude et de phase  <b>D</b> : BLU avec porteuse complète</p>
<p><b>Q 5</b> Pour une fréquence de 144 MHz, quelle doit être la largeur maximum de la bande occupée ?</p> <p><b>A</b> : 6 kHz    <b>B</b> : 20 kHz  <b>C</b> : 12 kHz    <b>D</b> : pas de limite</p>	<p><b>Q 6</b> Quel est le matériel obligatoire dans une station d'amateur</p> <p><b>A</b> : charge non rayonnante  <b>B</b> : multimètre numérique  <b>C</b> : indicateur de puissance  <b>D</b> : générateur 2 tons</p>
<p><b>Q 7</b> En modulation de fréquence, sur la bande 144 MHz,</p> <p><b>A</b> : Il est nécessaire de posséder un générateur 2 tons  <b>B</b> : La bande occupée ne doit pas dépasser 12,5 kHz  <b>C</b> : La fréquence centrale peut être à 3 kHz de l'extrémité de la bande  <b>D</b> : L'excursion est au maximum de <math>\pm 10</math> kHz</p>	<p><b>Q 8</b> Sur 144 MHz, les rayonnements non essentiels, pour une puissance de sortie de 10 watts doivent être inférieurs à :</p> <p><b>A</b> : -43 dBc    <b>B</b> : -53 dBc  <b>C</b> : -60 dBc    <b>D</b> : -70 dBc</p>
<p><b>Q 9</b> Sur les fréquences inférieures à 30 MHz, le niveau maximum des rayonnements non essentiels est limité à</p> <p><b>A</b> : -40 dBc  <b>B</b> : -43 dBc  <b>C</b> : -50 dBc  <b>D</b> : -60 dBc</p>	<p><b>Q 10</b> Les perturbations réinjectées dans le réseau EDF ne doivent pas dépasser :</p> <p><b>A</b> : 1 mV entre 0,15 MHz et 0,5 MHz  <b>B</b> : 0,3 mV entre 0,5 MHz et 5 MHz  <b>C</b> : 1 mV entre 5 MHz et 30 MHz  <b>D</b> : 1 mV au-dessus de 30 MHz</p>

Décompte des points : Bonne réponse : 3 points ; Mauvaise réponse -1 point ; Pas de réponse : 0 point

QUESTIONS : 1 2 3 4 5 6 7 8 9 10 TOTAL MOYENNE

POINTS : \_\_\_\_\_ 15/30

# Réponses Série 1

**Q 1** Référence : R1-2a **Réponse : D**

A2B => A = AM double bande latérale

2 = sous porteuse modulante

B = Télégraphie automatique

N.B. : la définition précise (selon l'appendice A1 du RR) est : « Émission dont l'onde porteuse principale est modulée en amplitude (incluant le cas où les sous- porteuses sont en modulation angulaire), Double bande latérale ; Une seule voie contenant de l'information quantifiée ou numérique avec emploi d'une sous porteuse modulante ; Télégraphie pour réception automatique »

**Q 2** Référence : R1-2a **Réponse : B**

Modulation de phase => G

Fac simulé => 3 et C

N.B. : la définition précise (selon l'appendice A1 du RR) est : « Émission dont l'onde porteuse principale est modulée en modulation angulaire, Modulation de phase ; Une seule voie contenant de l'information analogique ; Fac-similé »

**Q 3** Référence : R1-2a **Réponse : D**

Deuxième lettre F => Télévision

La première lettre F aurait indiqué une modulation de fréquence

**Q 4** Référence : R1-2a **Réponse : C**

Le code D est utilisé pour définir la combinaison d'une modulation d'amplitude et d'une modulation angulaire. La modulation de phase (comme la modulation de fréquence) est une modulation angulaire. Donc, le code D est retenu pour coder la combinaison d'une modulation d'amplitude et d'une modulation de phase.

**Q 5** Référence : R1-3b **Réponse : B**

20 kHz de 144 à 225 MHz

**Q 6** Référence : R1-3a **Réponse : C**

Depuis la décision 12-1241, le seul instrument qui reste obligatoire dans une station est l'indicateur de puissance (wattmètre), généralement intégré aux transceivers sous forme de bar-graph.

**Q 7** Référence : R1-3a **Réponse : D**

Le « générateur 2 tons » ne fait pas partie du matériel obligatoire. La bande occupée ne peut excéder 20 kHz de 144 à 225 MHz, ce qui détermine une excursion maximum en FM de  $\pm 10$  kHz. Compte tenu de l'excursion généralement utilisée en 144 MHz ( $\pm 6$  kHz), on ne peut pas émettre en FM à moins de 3 kHz de la limite de bande car ce serait une émission hors bande.

**Q 8** Référence : R1-3c **Réponse : B**

La formule générale est  $43 \text{ dB} + 10 \log(P)$ . Dans notre question,  $P = 10 \text{ W} = 10 \text{ dBW}$ . Donc l'atténuation des rayonnements non essentiels par rapport à la puissance d'émission devra être au moins de  $43 + 10 = 53$  dBc. Cette question me paraît déborder des connaissances à maîtriser pour l'épreuve de réglementation. Toutefois, depuis mai 2013, les candidats devront aussi maîtriser la partie technique de l'examen et cette question pourrait en faire partie.

**Q 9** Référence : R1-3c **Réponse : C**

Pour toutes les classes d'émissions du service d'amateur en dessous de 30 MHz, l'annexe 3 du RR limite l'atténuation maximum des rayonnements non essentiels à -50 dBc

**Q 10** Référence : R1-3d **Réponse : C**

La norme EN55011 limitait les niveaux de perturbations réinjectés dans le réseau à :

- 2 mV entre 0,15 et 0,5 MHz

- 1 mV entre 0,5 et 30 MHz

La nouvelle norme CISPR11 (en vigueur à ce jour) limite ces perturbations à :

- une valeur décroissant linéairement avec la fréquence de 2 mV à 0,15 MHz jusqu'à 0,63 mV à 0,5 MHz

- 0,63 mV entre 0,5 et 5 MHz

- 1 mV entre 5 et 30 MHz

Notez que le niveau de perturbations réinjectés dans le réseau figurait dans les conditions techniques des décisions ARCEP jusqu'en 2012 alors que la norme EN55011 n'était déjà plus en vigueur. Les décisions ARCEP postérieures ne précisent plus ce niveau maximal. Toutefois, la norme CISPR11 s'applique à tout matériel vendu sur le marché européen et marqué avec le logo « CE »



## Série n° 2

Thème : Chapitre Réglementation 2 et 5

Temps : 7 minutes

<p><b>Q 1</b> La Compatibilité ElectroMagnétique est la faculté :</p> <p><b>A</b> : d'une antenne à émettre et à recevoir une fréquence  <b>B</b> : d'un récepteur à recevoir plusieurs bandes  <b>C</b> : d'un émetteur à ne pas perturber son environnement  <b>D</b> : d'un récepteur à ne pas attirer la foudre</p>	<p><b>Q 2</b>      Quelle est l'affirmation fausse ? :</p> <p><b>A</b> : la foudre cherche toujours le chemin le plus droit pour aller à la terre  <b>B</b> : pour éviter que la foudre ne tombe sur un pylône, il faut le relier à la terre  <b>C</b> : la tension présente dans une antenne en émission peut être élevée  <b>D</b> : les alimentations par le secteur doivent être construites dans des compartiments fermés</p>
<p><b>Q 3</b>  Quelle fréquence est une limite de bande ?</p> <p><b>A</b> : 14.450 kHz                      <b>B</b> : 24.990 kHz  <b>C</b> : 29.500 kHz                      <b>D</b> : 438 MHz</p>	<p><b>Q 4</b>  Quelle fréquence est autorisée uniquement en région 2 ?</p> <p><b>A</b> : 7.110 kHz                      <b>B</b> : 3.950 kHz  <b>C</b> : 14.060 kHz                      <b>D</b> : 28.200 kHz</p>
<p><b>Q 5</b>  Quelle est la bande réservée en exclusivité aux R.A. ?</p> <p><b>A</b> : 40 m                              <b>B</b> : 80 m  <b>C</b> : 30 m                              <b>D</b> : 70 cm</p>	<p><b>Q 6</b>  Quelles sont les limites de la bande des 3 cm ?</p> <p><b>A</b> : 1.240 à 1.300 MHz      <b>B</b> : 2.300 à 2.450 MHz  <b>C</b> : 5.650 à 5.850 MHz      <b>D</b> : 10 à 10,5 GHz</p>
<p><b>Q 7</b>  Quelle bande a le statut de bande partagée ?</p> <p><b>A</b> : 30 m                              <b>B</b> : 17 m  <b>C</b> : 15 m                              <b>D</b> : 12 m</p>	<p><b>Q 8</b>  Quel département d'outre-mer ne fait pas partie de la Région 2 de l'UIT ?</p> <p><b>A</b> : Guyane                              <b>B</b> : Guadeloupe  <b>C</b> : Martinique                      <b>D</b> : Réunion</p>
<p><b>Q 9</b>  Pour les radioamateurs de l'ex-classe 3, quelle est la puissance crête de l'étage final ?</p> <p><b>A</b> : 5 W                              <b>B</b> : 10 W  <b>C</b> : 20 W                              <b>D</b> : 30 W</p>	<p><b>Q 10</b>  Quelle est la puissance maximum crête 2 signaux de l'étage final sur 28.500 kHz ?</p> <p><b>A</b> : 100 W                              <b>B</b> : 120 W  <b>C</b> : 250 W                              <b>D</b> : 500 W</p>

Décompte des points : Bonne réponse : 3 points ; Mauvaise réponse -1 point ; Pas de réponse : 0 point

QUESTIONS :    1    2    3    4    5    6    7    8    9    10    TOTAL    MOYENNE

POINTS :    \_\_\_    \_\_\_    \_\_\_    \_\_\_    \_\_\_    \_\_\_    \_\_\_    \_\_\_    \_\_\_    \_\_\_    \_\_\_    15/30

## Réponses Série 2

**Q 1** Référence : R5-4a **Réponse : C**

Attention : pour ne pas être hors programme, ce genre de questions devra être très général comme c'est le cas ici : cette épreuve n'est pas un examen technique.

**Q 2** Référence : R5-5b et R5-5c **Réponse : B**

Relier un pylône à la terre le transforme en paratonnerre et évite que la foudre ne passe par les lignes de transmission (coaxial). Mais en aucun cas, cela n'empêche pas la foudre de tomber sur le pylône.

Attention : pour ne pas être hors programme, ce genre de questions devra être très général comme c'est le cas ici car ce sont des questions qui relèvent plutôt de la partie Technique de l'examen.

**Q 3** Référence : R2-1b **Réponse : B**

**Q 4** Référence : R2-1b **Réponse : B**

La bande des 3,5 MHz est plus large en région 2. La bande du 7 MHz a été étendue dans les régions 1 et 3 jusqu'à 7200 kHz en juin 2010

**Q 5** Référence : R2-1b **Réponse : A**

La décision ARCEP ne précise que les fréquences (et pas les longueurs d'onde). Comme la calculette n'est pas obligatoire à l'épreuve de réglementation, on ne peut pas convertir les fréquences en longueurs d'onde.

**Q 6** Référence : R2-1b **Réponse : D**

$F(\text{MHz}) = 300 / \lambda(\text{m}) = 300 / 0,03 = 10000 \text{ MHz} = 10 \text{ GHz}$

La décision ARCEP ne précise que les fréquences (et pas les longueurs d'onde). Comme la calculette n'est pas obligatoire à l'épreuve de réglementation, on ne peut pas convertir les longueurs d'onde en fréquences.

**Q 7** Référence : R2-1b **Réponse : A**

La décision ARCEP ne précise que les fréquences (et pas les longueurs d'onde). Comme la calculette n'est pas obligatoire à l'épreuve de réglementation, on ne peut pas convertir les fréquences en longueurs d'onde.

**Q 8** Référence : R2-1a **Réponse : D**

La région 2 couvre le continent américain, les Antilles et la moitié Nord de l'Océan Pacifique.

**Q 9** Référence : R2-2a **Réponse : B**

**Q 10** Référence : R2-2a **Réponse : C**

**Attention, de nombreuses questions de l'épreuve de Réglementation portent sur les bases de technique (voir chapitre R5 du cours). Reportez-vous aux autres séries pour balayer l'ensemble du programme de l'épreuve. Toutefois, maintenant qu'il n'y a plus qu'une classe d'opérateur, les questions techniques doivent avoir été étudiées pour se présenter aux épreuves.**

## Série n° 3

Thème : Chapitre Réglementation 3

Temps : 7 minutes

<p><b>Q 1</b> Comment s'épelle TK5UW ?</p> <p><b>A :</b> Tango Kilo 5 Uniform Washington</p> <p><b>B :</b> Tango Kilo 5 Université Washington</p> <p><b>C :</b> Tango Kilo 5 Uniform Whiskey</p> <p><b>D :</b> Tango Kilo 5 Uruguay Washington</p>	<p><b>Q 2</b> Comment s'épelle la lettre F ?</p> <p><b>A :</b> France</p> <p><b>B :</b> Fox-trot</p> <p><b>C :</b> Florida</p> <p><b>D :</b> Fox</p>
<p><b>Q 3</b> Comment s'épelle la lettre Y ?</p> <p><b>A :</b> Yolande</p> <p><b>B :</b> Yale</p> <p><b>C :</b> Yokohama</p> <p><b>D :</b> Yankee</p>	<p><b>Q 4</b> Quelle est la bonne signification du code Q ?</p> <p><b>A :</b> QRL = Intelligibilité des signaux</p> <p><b>B :</b> QRM = Brouillage des signaux</p> <p><b>C :</b> QRT ? = Qui m'appelle ?</p> <p><b>D :</b> QTR = Position exacte</p>
<p><b>Q 5</b> Quel code Q signifie « La force des signaux varie » ?</p> <p><b>A :</b> QSA    <b>B :</b> QSB    <b>C :</b> QSO    <b>D :</b> QSL</p>	<p><b>Q 6</b> Quand doit-on s'identifier avec son indicatif d'appel personnel lors d'un contact ?</p> <p><b>A :</b> au début et à la fin de toutes les périodes d'émission</p> <p><b>B :</b> au début et à la fin du contact</p> <p><b>C :</b> au début ou à la fin du contact</p> <p><b>D :</b> quand le correspondant le demande</p>
<p><b>Q 7</b> A-t-on le droit de coder des messages pour les rendre incompréhensibles de tous ?:</p> <p><b>A :</b> Non, jamais</p> <p><b>B :</b> Uniquement dans le cas des signaux de commandes des satellites du service d'amateur</p> <p><b>C :</b> Uniquement dans le cas de messages confidentiels</p> <p><b>D :</b> Oui, dans tous les cas</p>	<p><b>Q 8</b> Quelle est l'affirmation fautive ?</p> <p><b>A :</b> On ne doit pas utiliser une fréquence en permanence</p> <p><b>B :</b> On doit effectuer ses transmissions en langage clair</p> <p><b>C :</b> On s'assurera, avant d'émettre, qu'on ne brouillera pas des émissions en cours</p> <p><b>D :</b> Le trafic en « cross band » n'est pas autorisé aux opérateurs de classe 3</p>
<p><b>Q 9</b> Teneur des conversations autorisées :</p> <p>1 = Informatique                      2 = Astrologie 3 = Réglementation                4 = Vie associative</p> <p><b>A :</b> 1,2,3,4    <b>B :</b> 1,3,4    <b>C :</b> 1,3    <b>D :</b> 1,2,3</p>	<p><b>Q 10</b> Teneur des conversations non autorisées :</p> <p>1 = Publicité pour un revendeur de matériel 2 = Astrologie 3 = Astronomie 4 = Météorologie</p> <p><b>A :</b> 1,4    <b>B :</b> 3,4    <b>C :</b> 1,2    <b>D :</b> 1,2,3</p>

Décompte des points : Bonne réponse : 3 points ; Mauvaise réponse -1 point ; Pas de réponse : 0 point

QUESTIONS : 1    2    3    4    5    6    7    8    9    10    TOTAL    MOYENNE

POINTS :    \_    \_    \_    \_    \_    \_    \_    \_    \_    \_    \_    \_    15/30

## Réponses Série 3

**Q 1** Référence : R3-1 **Réponse : C**

Uniform et pas Uniforme (orthographe anglaise)  
Whiskey et non pas Whisky

**Q 2** Référence : R3-1 **Réponse : B**

**Q 3** Référence : R3-1 **Réponse : D**

**Q 4** Référence : R3-2a **Réponse : B**

**Q 5** Référence : R3-2a **Réponse : B**

QSA = force des signaux

QSO = contact, communiquer

QSL = accusé de réception

Pour être exact, il faudrait employer la phrase donnée par l'UIT : exemple QSL = Je vous donne accusé de réception.

**Q 6** Référence : R3-3a **Réponse : A**

Et au moins toutes les 15 minutes si la période d'émission dure plus de 15 minutes

**Q 7** Référence : R3-4a **Réponse : B**

**Q 8** Référence : R3-3a **Réponse : D**

Le trafic « cross band » est autorisé aux opérateurs de l'ex-classe 3 sous réserve que les émissions se fassent sur une fréquence et avec la puissance autorisées.

**Q 9** Référence : R3-4a **Réponse : B**

Astronomie et pas astrologie

**Q 10** Référence : R3-4a **Réponse : C**

Les textes de réglementation en vigueur ne précisent rien mais font référence au RR qui limite les conversations aux « communications en rapport avec l'objet du service d'amateur (...) et à des remarques d'un caractère purement personnel ». Les messages publicitaires et les conversations portant sur l'astrologie ne sont donc pas autorisés. En revanche, les conversations portant sur l'astronomie ou la météorologie sont autorisées car ces deux sujets peuvent être des paramètres influant sur les conditions de propagation.

## Série n° 4

Thème : Chapitre Réglementation 4 et 5

Temps : 8 minutes

<p><b>Q 1</b> Quel est l'élément non obligatoire du journal de bord ?</p> <p><b>A</b> : Date du contact  <b>B</b> : Indicatif du correspondant  <b>C</b> : Prénom du correspondant  <b>D</b> : Fréquence utilisée</p>	<p><b>Q 2</b> Quelles sont les données à consigner dans le journal de bord ?</p> <p>1 = heure du contact      2 = lieu d'émission du correspondant  3 = report donné          4 = report reçu  5 = classe d'émission</p> <p><b>A</b> : 1,5    <b>B</b> : 1,3,4,5    <b>C</b> : 3,4,5    <b>D</b> : 1,3,4</p>
<p><b>Q 3</b> Une station portant le suffixe "MM" :</p> <p><b>A</b> : est une station portable  <b>B</b> : est manœuvrée en dehors des eaux territoriales  <b>C</b> : peut contacter la station fixe  <b>D</b> : peut être montée sur un hydravion</p>	<p><b>Q 4</b> Une station transportable :</p> <p><b>A</b> : a un suffixe "/M"  <b>B</b> : a un suffixe "/MM"  <b>C</b> : a un suffixe "/T"  <b>D</b> : a un suffixe "/P"</p>
<p><b>Q 5</b> Quelle est l'affirmation fausse ?</p> <p><b>A</b> : l'opérateur d'un radio-club doit communiquer son propre indicatif après celui de la station utilisée  <b>B</b> : l'opérateur d'un radio-club reporte les contacts effectués sur son carnet de trafic  <b>C</b> : une station "/P" est une station mobile  <b>D</b> : la classe d'émission est une mention obligatoire du journal de bord</p>	<p><b>Q 6</b> A quel rapport de puissance correspond un gain de 6 dB</p> <p><b>A</b> : 2  <b>B</b> : 4  <b>C</b> : 8  <b>D</b> : 10</p>
<p><b>Q 7</b> Quelle est l'affirmation fausse ?</p> <p><b>A</b> : l'antenne quart d'onde verticale a une impédance caractéristique de 36 <math>\Omega</math>  <b>B</b> : une antenne a la même impédance à l'émission et à la réception  <b>C</b> : dans un doublet, chaque brin a la même longueur  <b>D</b> : L'impédance au centre d'une antenne trombone est de 75 <math>\Omega</math></p>	<p><b>Q 8</b> Le préfixe "FS" est utilisé pour :</p> <p><b>A</b> : Saint Barthélemy  <b>B</b> : Saint Pierre et Miquelon  <b>C</b> : Saint Martin  <b>D</b> : Seychelles</p>
<p><b>Q 9</b> Quel indicatif n'est pas "radioamateur" ?</p> <p><b>A</b> : FG0AX  <b>B</b> : FL4YT  <b>C</b> : FY5OR  <b>D</b> : TM1A</p>	<p><b>Q 10</b> Quel préfixe est utilisé pour Mayotte ?</p> <p><b>A</b> : FT  <b>B</b> : FY  <b>C</b> : FM  <b>D</b> : FH</p>

Décompte des points : Bonne réponse : 3 points ; Mauvaise réponse -1 point ; Pas de réponse : 0 point

QUESTIONS : 1    2    3    4    5    6    7    8    9    10    TOTAL    MOYENNE

POINTS :    \_ \_ \_ \_ \_    15/30

# Réponses Série 4

**Q 1** Référence : R4-1 **Réponse : C**

Attention aux phrases interrrogatives...

**Q 2** Référence : R4-1 **Réponse : A**

Attention à ce genre de questions : bien lire avant de répondre.

**Q 3** Référence : R4-2a **Réponse : B**

**Q 4** Référence : R4-2a **Réponse : D**

**Q 5** Référence : R4-2a et R4-3a **Réponse : C**

**Q 6** Référence : R5-1a **Réponse : B**

Le signe x (multiplié par) a été volontairement omis comme c'est souvent le cas dans les questions d'examen.

**Q 7** Référence : R5-2c, d et e **Réponse : D**

Attention, les questions posées sur les antennes ne doivent porter que sur les longueurs, les impédances et quelques généralités mais pas sur les répartitions tension/courant le long des brins. Le niveau technique demandé pour l'examen de réglementation reste très basique.

**Q 8** Référence : R4-6a **Réponse : C**

**Q 9** Référence : R4-6a **Réponse : B**

FL n'est pas un suffixe attribué. FY et FG sont attribués aux radioamateurs de Guyane et de Guadeloupe. TM1A est un indicatif spécial temporaire. Attention à ne pas confondre la lettre O avec le chiffre 0 : FG0AX est un indicatif d'appel radioamateur mais FGOAX n'en est pas un.

N.B. : selon la règle de l'UIT, les indicatifs d'appel radioamateur doivent comporter un chiffre en 2<sup>ème</sup> et/ou en 3<sup>ème</sup> position (et en 3<sup>ème</sup> position obligatoirement si le préfixe commence par un chiffre). Exemples :

- F6GPX

- FM1XX (Martinique = FM)

- 3A2XX (Monaco = 3A)

- S57XX (Slovénie = S5)


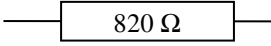
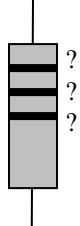
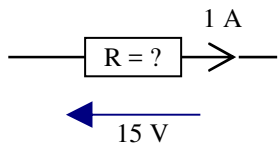
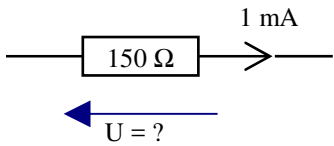
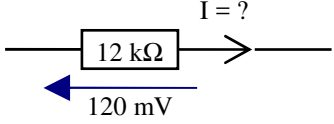
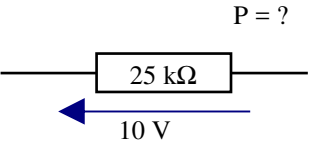
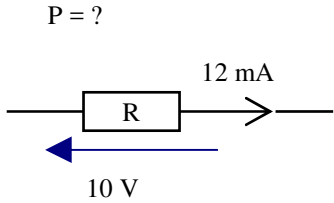
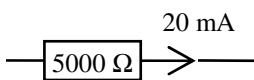
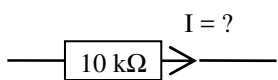
**Q 10** Référence : R4-6a **Réponse : D**

**Attention, de nombreuses questions de l'épreuve de Réglementation portent sur les bases de technique (voir chapitre R5 du cours). Reportez-vous aux autres séries pour balayer l'ensemble du programme de l'épreuve. Toutefois, maintenant qu'il n'y a plus qu'une classe d'opérateur, les questions techniques doivent avoir été étudiées pour se présenter aux épreuves.**

# Série n° 5

Thème : Chapitre Technique 1

Temps : 10 minutes

<p><b>Q 1</b></p> <p style="text-align: center;">Valeur de la résistance ?</p> <div style="text-align: center;">  <p style="margin-top: 5px;">Vert - Jaune - Rouge</p> </div> <p><b>A :</b> 2.400 Ω  <b>B :</b> 24.000 Ω  <b>C :</b> 5.400 Ω  <b>D :</b> 542 Ω</p>	<p><b>Q 2</b></p> <p style="text-align: center;">Quelles sont les couleurs de cette résistance?</p> <div style="text-align: center;">  </div> <p><b>A :</b> Gris Marron Rouge  <b>B :</b> Gris Rouge Marron  <b>C :</b> Marron Rouge Gris  <b>D :</b> Blanc Rouge Marron</p>
<p><b>Q 3</b></p> <p style="text-align: center;">Quelles sont les couleurs de la résistance ?</p> <div style="text-align: center;">  <p style="margin-left: 20px;">R = 1 kΩ</p> </div> <p><b>A :</b> Noir Marron Orange  <b>B :</b> Marron Noir Rouge  <b>C :</b> Marron Orange Noir  <b>D :</b> Marron Orange Argent</p>	<p><b>Q 4</b></p> <p><b>A :</b> 225 Ω  <b>B :</b> 0,066 Ω  <b>C :</b> 3,87 Ω  <b>D :</b> 15 Ω</p> <div style="text-align: center;">  </div>
<p><b>Q 5</b></p> <p><b>A :</b> 150 V  <b>B :</b> 0,15 V  <b>C :</b> 0,015 V  <b>D :</b> 1,5 V</p> <div style="text-align: center;">  </div>	<p><b>Q 6</b></p> <p><b>A :</b> 144 μA  <b>B :</b> 10 mA  <b>C :</b> 10 μA  <b>D :</b> 14,4 μA</p> <div style="text-align: center;">  </div>
<p><b>Q 7</b></p> <p><b>A =</b> 250 W  <b>B =</b> 4 W  <b>C =</b> 250 mW  <b>D =</b> 4 mW</p> <div style="text-align: center;">  </div>	<p><b>Q 8</b></p> <p><b>A =</b> 120 mW  <b>B =</b> 1,44 W  <b>C =</b> 12 mW  <b>D =</b> 144 mW</p> <div style="text-align: center;">  </div>
<p><b>Q 9</b></p> <p><b>A =</b> 10 mW  <b>B =</b> 100 W  <b>C =</b> 2 W  <b>D =</b> 20 W</p> <div style="text-align: center;">  </div>	<p><b>Q 10</b></p> <p><b>A =</b> 2,5 mA  <b>B =</b> 50 mA  <b>C =</b> 400 mA  <b>D =</b> 62,5 mA</p> <div style="text-align: center;">  </div>

Décompte des points : Bonne réponse : 3 points ; Mauvaise réponse -1 point ; Pas de réponse : 0 point

QUESTIONS : 1 2 3 4 5 6 7 8 9 10 TOTAL MOYENNE

POINTS : \_\_\_\_\_ 15/30

# Réponses Série 5

**Q 1** Référence : T1-5a **Réponse : C**

Vert : 5)  
Jaune : 4) ==>  $54 \times 10^2 = 5.400 \Omega$   
Rouge : 2)

**Q 2** Référence : T1-5a **Réponse : B**

$820 \Omega = 82 \times 10^1$  ( 8 : Gris  
( 2 : Rouge Rappel du code des couleurs : N M R O J V B V G B  
( 1 : Marron 0 1 2 3 4 5 6 7 8 9

**Q 3** Référence : T1-5a **Réponse : B**

$1 \text{ k}\Omega = 1000 \Omega = 10 \times 10^2$  ==> ( 1 : Marron  
( 0 : Noir  
( 2 : Rouge

**Q 4** Référence : T1-2b **Réponse : D**

$R = U/I = 15 \text{ V} / 1 \text{ A} = 15 \Omega$

Rappel des 4 triangles :

$$\begin{array}{cccc} U & P & U^2 & P \\ R I & R I^2 & P R & U I \end{array}$$

**Q 5** Référence : T1-2b **Réponse : B**

$U = R \times I = 150 \Omega \times 1 \text{ mA} = 150 \times 0,001 = 0,15 \text{ V}$

Rappel des 4 triangles :

$$\begin{array}{cccc} U & P & U^2 & P \\ R I & R I^2 & P R & U I \end{array}$$

**Q 6** Référence : T1-2b **Réponse : C**

$I = U/R = 120 \text{ mV} / 12 \text{ k}\Omega = 0,12 / 12000 = 0,00001 \text{ A} = 0,01 \text{ mA} = 10 \mu\text{A}$

Rappel des 4 triangles :

$$\begin{array}{cccc} U & P & U^2 & P \\ R I & R I^2 & P R & U I \end{array}$$

Sur une calculette :  $120.10^{-3} (U) \div 12.10^3 (R) = 10.10^{-6}$  soit  $10 \mu$

**Q 7** Référence : T1-2b **Réponse : D**

$P = U^2/R = (10 \text{ V} \times 10 \text{ V}) / 25 \text{ k}\Omega = (10 \times 10) / 25000 = 0,004 \text{ W} = 4 \text{ mW}$

Rappel des 4 triangles :

$$\begin{array}{cccc} U & P & U^2 & P \\ R I & R I^2 & P R & U I \end{array}$$

Sur une calculette :  $10(U) [x^2] \div 25.10^3 (R)$  ou  $10(U) [^]2 \div 25.10^3 (R) = 4.10^{-3}$  soit  $4 \text{ m}$

**Q 8** Référence : T1-2b **Réponse : A**

$P = U \times I = 10 \text{ V} \times 12 \text{ mA} = 10 \times 0,012 = 0,12 \text{ W} = 120 \text{ mW}$

Sur une calculette :  $10 (U) \times 12.10^{-3} (I) = 12.10^{-3}$  soit  $12 \text{ m}$

**Q 9** Référence : T1-2b **Réponse : C**

$P = R \times I^2 = 5000 \Omega \times 20 \text{ mA} \times 20 \text{ mA} = 5000 \times 0,02 \times 0,02 = 2 \text{ W}$

Sur une calculette :  $20.10^{-3} (I) [x^2] \times 5000 (R)$  ou  $20.10^{-3} (I) [^]2 \times 5000 (R) = 2.10^0$  soit  $2$

**Q 10** Référence : T1-2b **Réponse : B**

$I = \sqrt{(P/R)} = \sqrt{(25 \text{ W} / 10 \text{ k}\Omega)} = \sqrt{(25 / 10000)} = \sqrt{0,0025} = 0,05 \text{ A} = 50 \text{ mA}$

Rappel des 4 triangles :

$$\begin{array}{cccc} U & P & U^2 & P \\ R I & R I^2 & P R & U I \end{array}$$

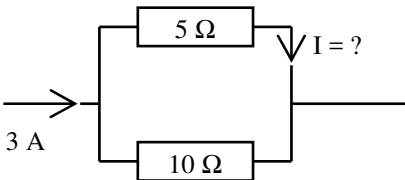
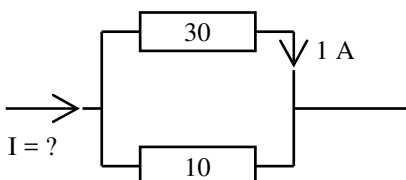
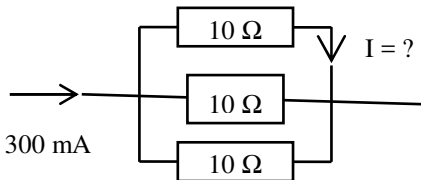
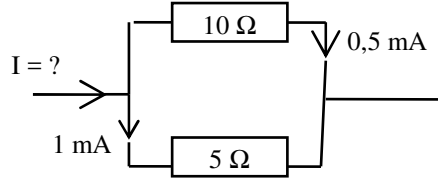
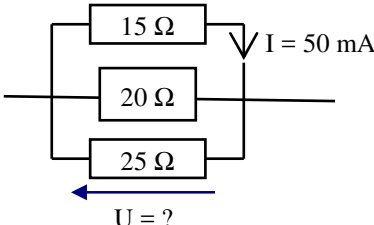
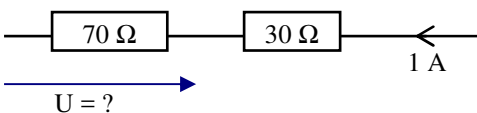
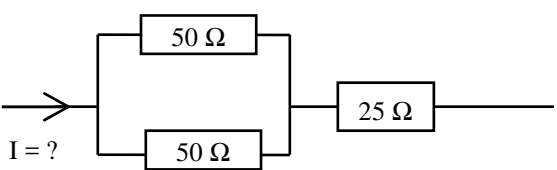
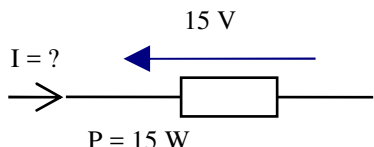
Sur une calculette :  $[\sqrt] [25 (W) \div 10.10^3 (R)] = 50.10^{-3}$  soit  $50 \text{ mA}$



# Série n° 6

Thème : Chapitre Technique 1

Temps : 15 minutes

<p><b>Q 1</b> Soit une résistance de 5 kΩ, d'une puissance maximum de 1/2 W, quelle est la tension maximale à appliquer à ses bornes ?</p> <p><b>A : 500 V    B : 10 kV    C : 50 V    D : 2.500 V</b></p>	<p><b>Q 2</b> Quelle est l'affirmation fausse ?</p> <p><b>A : Une tension se mesure entre deux points d'un circuit</b>  <b>B : Le courant va du - vers le +</b>  <b>C : Le courant est indiqué par une flèche en un point du circuit</b>  <b>D : la mention Ω derrière la valeur d'une résistance n'est pas obligatoire</b></p>
<p><b>Q 3</b></p>  <p><b>A : 1 A    B : 2 A    C : 1,5 A    D : 5 A</b></p>	<p><b>Q 4</b></p>  <p><b>A : 1 A    B : 2 A    C : 1,33 A    D : 4 A</b></p>
<p><b>Q 5</b></p>  <p><b>A : 900 mA    B : 100 mA    C : 30 mA    D : 200 mA</b></p>	<p><b>Q 6</b></p>  <p><b>A : 0,5 mA    B : 15 mA    C : 1,5 mA    D : 1 mA</b></p>
<p><b>Q 7</b></p> <p><b>A : 1,25 V</b>  <b>B : 0,75 V</b>  <b>C : 3 V</b>  <b>D : 0,833 V</b></p> 	<p><b>Q 8</b> La puissance dissipée par ces 2 résistances est 100W</p>  <p><b>A : 15 V    B : 70 V    C : 7 V    D : 49 V</b></p>
<p><b>Q 9</b></p>  <p>La puissance dissipée par ces 3 résistances est 50W</p> <p><b>A : 250 mA    B : 125 mA    C : 1 A    D : 2 A</b></p>	<p><b>Q 10</b></p>  <p><b>A : 15 A</b>  <b>B : 1 A</b>  <b>C : 66 mA</b>  <b>D : 2,25 A</b></p>

Décompte des points : Bonne réponse : 3 points ; Mauvaise réponse -1 point ; Pas de réponse : 0 point

QUESTIONS : 1    2    3    4    5    6    7    8    9    10    TOTAL    MOYENNE

POINTS : \_\_\_\_\_ 15/30

## Réponses Série 6

**Q 1** Référence : T1-2c **Réponse : C**

$$U = \sqrt{P \times R} = \sqrt{0,5 \times 5.000} = \sqrt{2.500} = 50 \text{ V}$$

Selon la taille des résistances, celles-ci peuvent dissiper plus ou moins de chaleur. La question posée ici est de calculer la tension pour laquelle la résistance dissipera  $\frac{1}{2}$  W. Si la tension est plus forte que 50 volts, la puissance dissipée sera plus importante et cela risquera d'endommager le composant.

**Q 2** Référence : T1-1b, c et d **Réponse : B**

Le courant va toujours du + vers le -

A condition, bien sûr, qu'il n'y ait qu'un générateur dans le circuit et que, s'il y en a un autre, il ne soit pas en opposition et plus fort...

**Q 3** Référence : T1-7d **Réponse : B**

$$R_T = (10 \times 5) / (10 + 5) = 3,33$$

$$\text{Sur une calculette : } 1 \div (1 \div 10 (R1) + 1 \div 5 (R2)) = 3,33$$

$$I_R = I_T \times R_T / R = 3 \times 3,33 / 5 = 10/5 = 2$$

Sans calcul, on voit qu'il passe deux fois plus de courant dans la résistance du bas (deux fois plus faible), donc répartition du courant total entre les deux résistances :  $\frac{1}{3}$  et  $\frac{2}{3}$

**Q 4** Référence : T1-7d **Réponse : D**

$$R_T = (30 \times 10) / (30 + 10) = 300/40 = 7,5 ;$$

$$I_R = I_T \times R_T / R \text{ donc } I_T = I_R \times R / R_T = 1 \times 30 / 7,5 = 4 \text{ A}$$

Sans calcul, même raisonnement que précédemment : il passe dans la résistance du bas 3 fois plus de courant que dans celle du haut car elle est 3 fois plus petite.  $I_{R_{\text{bas}}} = 3 \times I_{R_{\text{haut}}} = 3 \text{ A}$  ;

$$I_T = I_{R_{\text{haut}}} + I_{R_{\text{bas}}} = 1 \text{ A} + 3 \text{ A} = 4 \text{ A}$$

$$\text{Sur une calculette, calcul de } R_T : 1 \div (1 \div 30 (R1) + 1 \div 10 (R2)) = 7,5$$

**Q 5** Référence : T1-7c **Réponse : B**

Le courant est réparti uniformément car les résistances sont égales :  $300 \text{ mA} / 3 = 100 \text{ mA}$

**Q 6** Référence : T1-7d **Réponse : C**

La valeur des résistances ne sert à rien dans cet exercice.

$$I_T = I_{R1} + I_{R2} = 1 \text{ mA} + 0,5 \text{ mA} = 1,5 \text{ mA}$$

**Q 7** Référence : T1-7c **Réponse : B**

La tension aux bornes de la résistance du haut est égale à la tension aux bornes de chacune des résistances : calculer la tension aux bornes de la résistance du bas revient à calculer la tension aux bornes de chacune des résistances du groupement.

$$U = 15 \times 0,05 = 0,75 \text{ V}$$

**Q 8** Référence : T1-7d **Réponse : B**

Dans cet exercice, la puissance dissipée par les deux résistances est une donnée inutile

$$U = R \times I = 70 \times 1 = 70 \text{ V}$$

**Q 9** Référence : T1-7e **Réponse : C**

$$R_T = 25 + 50/2 = 25 + 25 = 50$$

$$P = R I^2 \text{ donc } I = \sqrt{P/R} = \sqrt{(50/50)} = 1 \text{ A}$$

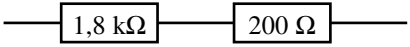
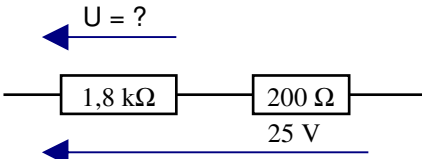
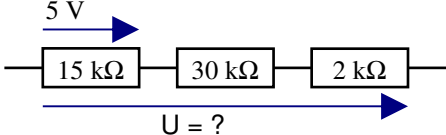
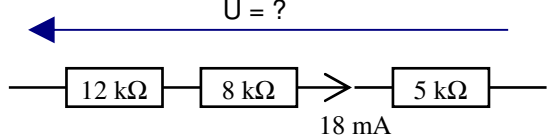
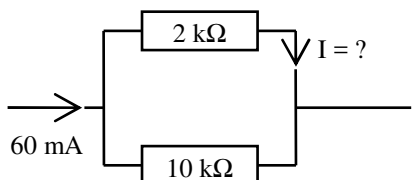
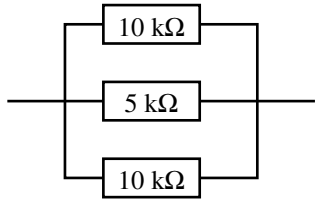
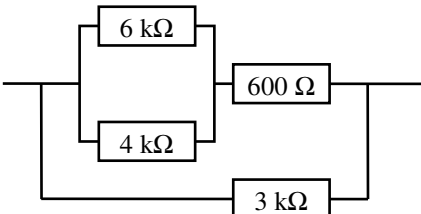
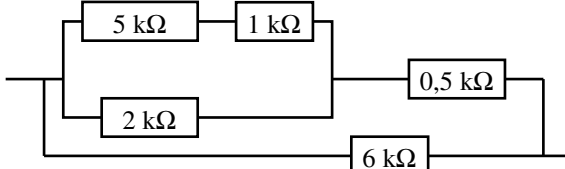
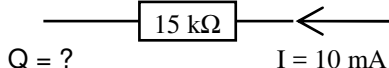
**Q 10** Référence : T1-2b **Réponse : B**

$$I = P/U = 15/15 = 1 \text{ A}$$

# Série n° 7

Thème : Chapitre Technique 1

Temps : 15 minutes

<p><b>Q 1</b></p> <p>A : 218 <math>\Omega</math>            B : 3800 <math>\Omega</math>            C : 2000 <math>\Omega</math>            D : 180 <math>\Omega</math></p> <div style="text-align: center;">  <p>Quelle est la résistance équivalente ?</p> </div>	<p><b>Q 2</b></p> <p>A : 18 V            B : 22,5 V            C : 2,5 V            D : 20 V</p> <div style="text-align: center;">  </div>
<p><b>Q 3</b></p> <p>A : 15,66 V            B : 15 V            C : 1,595 V            D : 32 V</p> <div style="text-align: center;">  </div>	<p><b>Q 4</b></p> <p>A : 0,45 V            B : 138 V            C : 25 V            D : 450 V</p> <div style="text-align: center;">  </div>
<p><b>Q 5</b></p> <p>A : 2 mA            B : 5 mA            C : 10 mA            D : 0,05 A</p> <div style="text-align: center;">  </div>	<p><b>Q 6</b></p> <p>Quelle est la résistance équivalente ?</p> <p>A : 25 k<math>\Omega</math>            B : 2,5 k<math>\Omega</math>            C : 5 k<math>\Omega</math>            D : 20 k<math>\Omega</math></p> <div style="text-align: center;">  </div>
<p><b>Q 7</b></p> <p>Résistance équivalente ?</p> <p>A : 3 k<math>\Omega</math>            B : 2,34 k<math>\Omega</math>            C : 1,5 k<math>\Omega</math>            D : 6 k<math>\Omega</math></p> <div style="text-align: center;">  </div>	<p><b>Q 8</b></p> <p>Résistance équivalente ?</p> <p>A : 1 k<math>\Omega</math>            B : 1,5 k<math>\Omega</math>            C : 2 k<math>\Omega</math>            D : 4 k<math>\Omega</math></p> <div style="text-align: center;">  </div>
<p><b>Q 9</b></p> <p>A : 36 C            B : 540 C            C : 150 C            D : 54 C</p> <p style="text-align: center;">Durée = 1 heure</p> <div style="text-align: center;">  </div>	<p><b>Q 10</b></p> <p>Un fil de 2 cm<sup>2</sup> de section a une résistance de 20 <math>\Omega</math>. Si ce fil avait une section de 5 cm<sup>2</sup>, quelle serait sa résistance ?</p> <p>A : 10 <math>\Omega</math>    B : 50 <math>\Omega</math>    C : 5 <math>\Omega</math>    D : 8 <math>\Omega</math></p>

Décompte des points : Bonne réponse : 3 points ; Mauvaise réponse -1 point ; Pas de réponse : 0 point

QUESTIONS : 1    2    3    4    5    6    7    8    9    10    TOTAL    MOYENNE

POINTS : \_\_\_\_\_ 15/30

# Réponses Série 7

**Q 1** Référence : T1-7d **Réponse : C**

$$1,8 \text{ k}\Omega = 1800 \Omega$$

$$R \text{ équivalente} = R_1 + R_2 = 1800 + 200 = 2000 \Omega$$

**Q 2** Référence : T1-7d **Réponse : B**

$$R \text{ équivalente} = 2000 \Omega \text{ (voir Q1)}$$

$$UR_1 = UT \times (R_1 / RT) = 25 \text{ V} \times (1800 / 2000) = 22,5 \text{ V}$$

**Q 3** Référence : T1-7d **Réponse : A**

Plusieurs méthodes de calcul, nous en avons retenu une qui applique la loi d'Ohm.

$$R \text{ équivalente} = R_1 + R_2 + R_3 = 15 \text{ k} + 30 \text{ k} + 2 \text{ k} = 47 \text{ k}$$

$$I = (U / R) = 5 / 15000 = 0,333333 \text{ mA}$$

$$U = R \times I = 47 \text{ k} \times 0,33333 \text{ mA} = 15,66 \text{ V}$$

$$\text{Sur une calculette : } 47 \cdot 10^3 (R) \times 0,333 \cdot 10^{-3} (I) = 15,666 \cdot 10^0 \text{ converti en } 15,66$$

**Q 4** Référence : T1-7d **Réponse : D**

$$R \text{ équivalente} = 12 \text{ k} + 8 \text{ k} + 5 \text{ k} = 25 \text{ k}$$

$$U = R \times I = 25 \text{ k} \times 18 \text{ mA} = 450 \text{ V}$$

$$\text{Sur une calculette : } 25 \cdot 10^3 (R) \times 18 \cdot 10^{-3} (I) = 450 \cdot 10^0 \text{ converti en } 450$$

**Q 5** Référence : T1-7d **Réponse : D**

$$R \text{ équivalente} = (R_1 \times R_2) / (R_1 + R_2) = (2 \times 10) / (2 + 10) = 20 / 12 = 1,6666 \text{ k}$$

$$IR_1 = IT \times (RT / R_1) = 60 \text{ mA} \times (1,6666 / 2) = 0,05 \text{ A}$$

$$\text{Sur une calculette : calcul de } RT : 1 \div (1 \div 2 \cdot 10^3 (R_1) + 1 \div 10 \cdot 10^3 (R_2)) = 1,66 \cdot 10^3 \text{ converti en } 1,66 \text{ k}$$

$$\text{Calcul de } IR_1 : 1,66 \cdot 10^3 (RT) \div 2 \cdot 10^3 (R_1) \times 60 \cdot 10^{-3} (IT) = 50 \cdot 10^{-3} \text{ soit } 50 \text{ mA (ou } 0,05 \text{ A)}$$

**Q 6** Référence : T1-7c **Réponse : B**

$$\text{Groupe des deux résistances de } 10 \text{ k}\Omega : 10 / 2 = 5 \text{ k}$$

$$\text{Ensemble du premier groupe et de la résistance de } 5 \text{ k} : 5 / 2 = 2,5 \text{ k}\Omega$$

**Q 7** Référence : T1-7e **Réponse : C**

$$\text{Premier groupe : } (6 \times 4) / (6 + 4) = 24 / 10 = 2,4$$

$$\text{Sur une calculette : } 1 \div (1 \div 6 (R_1) + 1 \div 4 (R_2)) = 2,4$$

$$\text{Second ensemble : } 2,4 \text{ k} + 600 \Omega = 2400 + 600 = 3000 = 3 \text{ k}\Omega$$

$$\text{Ensemble : } 3 \text{ k et } 3 \text{ k en parallèle : } 3 / 2 = 1,5 \text{ k}\Omega$$

**Q 8** Référence : T1-7e **Réponse : B**

$$\text{Premier groupe : } 5 \text{ k} + 1 \text{ k} = 6 \text{ k}$$

$$\text{Second ensemble : } (2 \times 6) / (2 + 6) = 12 / 8 = 1,5$$

$$\text{Sur une calculette : } 1 \div (1 \div 6 (R_1) + 1 \div 2 (R_2)) = 1,5$$

$$\text{Troisième ensemble : } 1,5 \text{ k} + 0,5 \text{ k} = 2 \text{ k}$$

$$\text{Ensemble : } (2 \times 6) / (2 + 6) = 1,5 \text{ k}\Omega$$

**Q 9** Référence : T1-3a **Réponse : A**

$$10 \text{ mA pendant } 1 \text{ heure} = 10 \text{ mA} \times 3600 \text{ s} = 36 \text{ C}$$

La valeur de la résistance ne sert à rien

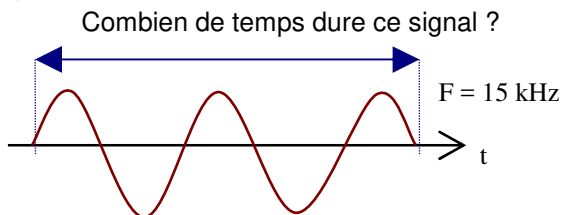
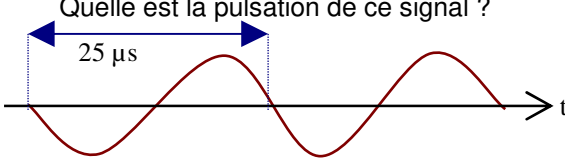
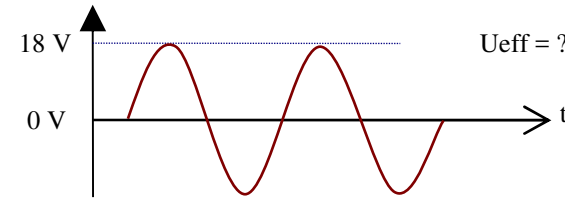
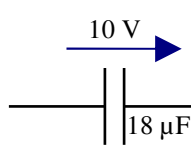
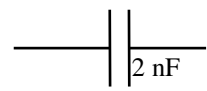
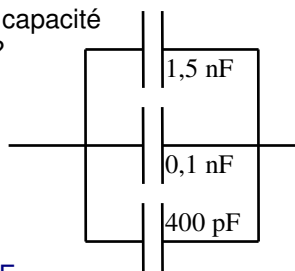
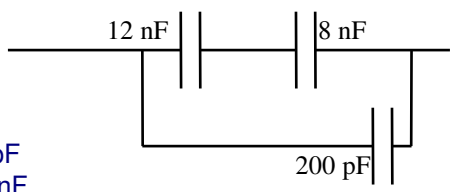
**Q 10** Référence : T1-4a **Réponse : D**

La résistance d'un fil est inverse à sa section. Le fil est 2,5 fois plus gros. Sa résistance sera donc 2,5 fois moindre.  $20 / 2,5 = 8 \Omega$

# Série n° 8

Thème : Chapitre Technique 2

Temps : 15 minutes

<p><b>Q 1</b></p> <p>Quelle est la fréquence d'un signal dont la période dure 2 millisecondes ?</p> <p><b>A : 50 Hz    B : 500 Hz    C : 20 kHz    D : 200 Hz</b></p>	<p><b>Q 2</b></p> <p>Combien de temps dure ce signal ?</p>  <p><b>A : 66,6 μs                      B : 37,5 ms</b> <b>C : 0,666 μs                    D : 0,166 ms</b></p>
<p><b>Q 3</b></p> <p>Quelle est la pulsation d'un signal dont la fréquence est de 14 MHz ?</p> <p><b>A : 87.920.000 rad/s                      C : 8.792.000 rad/s</b> <b>B : 62.800 rad/s                          D : 62.800.000 rad/s</b></p>	<p><b>Q 4</b></p> <p>Quelle est la pulsation de ce signal ?</p>  <p><b>A : 157.000 rad/s                      C : 251.300 rad/s</b> <b>B : 40.000 rad/s                        D : 246.490 rad/s</b></p>
<p><b>Q 5</b></p> <p>Quelle est la fréquence dont la pulsation est 150.000 rad/s ?</p> <p><b>A : 23.870 Hz                              C : 66,6 kHz</b> <b>B : 150 kHz                                D : 12.247 Hz</b></p>	<p><b>Q 6</b></p>  <p><b>A : 25,45 V    B : 6,35 V    C : 4,24 V    D : 12,7 V</b></p>
<p><b>Q 7</b></p> <p>Quelle est la quantité d'électricité emmagasinée dans le condensateur ?</p>  <p><b>A : 25,45 mC    B : 18 C    C : 180 μC    D : 55,5 μC</b></p>	<p><b>Q 8</b></p> <p>Quelle est l'impédance du condensateur ?</p> <p>F = 12 MHz</p>  <p><b>A : 150 Ω    B : 24 Ω    C : 6,6 Ω    D : 41,7 Ω</b></p>
<p><b>Q 9</b></p> <p>Quelle est la capacité équivalente ?</p>  <p><b>A : 75 pF    B : 20 nF</b> <b>C : 5,6 nF    D : 0,002 μF</b></p>	<p><b>Q 10</b></p> <p>Quelle est la capacité équivalente ?</p>  <p><b>A : 5 nF</b> <b>B : 198 pF</b> <b>C : 18,2 nF</b> <b>D : 20,2 nF</b></p>

Décompte des points : Bonne réponse : 3 points ; Mauvaise réponse -1 point ; Pas de réponse : 0 point

QUESTIONS : 1    2    3    4    5    6    7    8    9    10    TOTAL    MOYENNE

POINTS : \_\_\_\_\_ 15/30

## Réponses Série 8

**Q 1** Référence : T2-1b **Réponse : B**

période de 2 ms, donc la fréquence est égale à  $1/0,002 = 500$  Hz

Sur une calculette, en écriture naturelle :  $F = 1/t$  donc :  $1 \div 2 \cdot 10^{-3} (t) = 500 \cdot 10^0$  soit 500

**Q 2** Référence : T2-1b **Réponse : D**

La fréquence est de 15 kHz, la période dure donc  $1/15000$  s = 66,6  $\mu$ s

Le schéma représente 2,5 périodes, donc le signal dure :

$2,5 \times 66,6 \mu\text{s} = 166,6 \mu\text{s} = 0,166$  ms

Sur une calculette :  $1 / [15 \cdot 10^3 (Fq)] \times 2,5$  (Nb période) =  $166,6 \cdot 10^{-6}$  soit 166,6  $\mu$ s, soit 0,166 ms

**Q 3** Référence : T2-1b **Réponse : A**

à 14 MHz, la pulsation ( $\omega$ ) =  $2 \times \pi \times F = 6,28 \times 14.000.000 = 87.920.000$  rad/s

Sur une calculette :  $2 \times [\pi] \times 14 \cdot 10^6 (F) = 87,965 \cdot 10^6$  arrondi à 87.900.000 rad/s

**Q 4** Référence : T2-1b **Réponse : C**

La période dure 25  $\mu$ s = 0,000 025 s, la fréquence est donc de :

$1/0,000 025 = 40.000$  Hz

Sur cette fréquence, la pulsation est de :  $2 \times \pi \times F = 6,2832 \times 40.000 = 251.300$  rad/s

Sur une calculette, en écriture naturelle, calcul de la fréquence :

$F = 1/t : 1 \div 25 \cdot 10^{-6}$  (durée période) =  $40 \cdot 10^3$  soit 40 kHz

**Q 5** Référence : T2-1b **Réponse : A**

$\omega = 2 \times \pi \times F$ , donc  $F = \omega / (2 \times \pi) = \omega / 6,2832$

$F = 150.000$  rad/s / 6,2832 = 23.870 Hz

**Q 6** Référence : T2-2b **Réponse : D**

$U_{\text{eff}} = U_{\text{max}} \times 0,707 = 18 \text{ V} \times 0,707 = 12,7$  V

**Q 7** Référence : T2-3a **Réponse : C**

$Q = C \times U = 18 \mu\text{F} \times 10 \text{ V}$

= 0,000 018 x 10

= 0,000 18 C = 0,18 mC = 180  $\mu$ C

**Q 8** Référence : T2-3a **Réponse : C**

$Z(\Omega) = 159 / (F(\text{MHz}) \times C(\text{nF}))$

=  $159 / (12 \times 2) = 159/24 = 6,625$  arrondi à 6,6  $\Omega$

Sur une calculette :

en écriture naturelle :  $1 \div (2 \times [\pi] \times 12 \cdot 10^6 (F) \times 2 \cdot 10^{-9} (C)) = 6,631$  arrondi à 6,6

Formule simplifiée :  $F (\text{Hz}) = 159 \div 12$  (F en MHz)  $\div 2$  (C en nF) = 6,625 arrondi à 6,6

**Q 9** Référence : T2-3a **Réponse : D**

C équivalente = somme des capacités (en parallèle)

400 pF = 0,4 nF

1,5 nF + 0,1 nF + 0,4 nF = 2 nF = 0,002  $\mu$ F

**Q 10** Référence : T2-3g2 **Réponse : A**

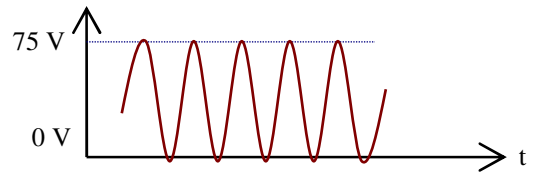
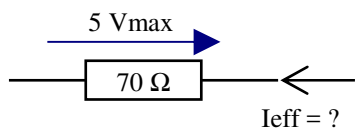
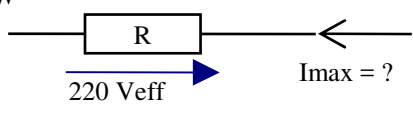
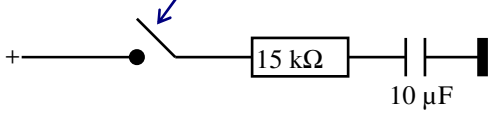
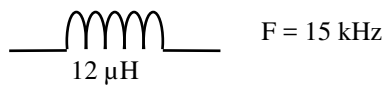
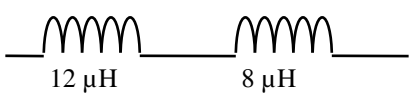
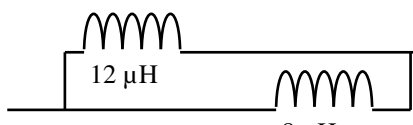
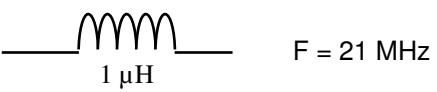
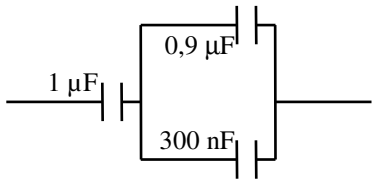
Premier ensemble :  $(12 \times 8) / (12 + 8) = 96/20 = 4,8$  nF

Ensemble complet : 4,8 nF + 200 pF = 4,8 nF + 0,2 nF = 5 nF

# Série n° 9

Thème : Chapitre Technique 2

Temps : 15 minutes

<p><b>Q 1</b></p> <p>Comment se nomme la tension 75 V ?</p>  <p><b>A : Ueff   B : Umax   C : Ucrête   D : Ucrête à crête</b></p>	<p><b>Q 2</b></p>  <p><b>A : 14 A   B : 50 mA   C : 71,4 mA   D : 0,1 A</b></p>
<p><b>Q 3</b></p> <p><math>P = 1 \text{ kW}</math></p>  <p><b>A : 4,54 A   B : 6,43 A   C : 0,311 A   D : 0,22 A</b></p>	<p><b>Q 4</b></p> <p>En combien de temps le condensateur sera-t-il "rempli" une fois le contact établi ?</p>  <p><b>A : 150 ms   B : 750 ms</b> <b>C : 450 ms   D : 15 ms</b></p>
<p><b>Q 5</b></p> <p>Une bobine de <math>10 \mu\text{H}</math> possède 8 spires. Combien de spires possèdera une bobine de <math>40 \mu\text{H}</math> (les autres paramètres de la bobine ne changent pas) ?</p> <p><b>A : 4   B : 16   C : 2   D : 32</b></p>	<p><b>Q 6</b></p>  <p>Quelle est l'impédance de la bobine ?</p> <p><b>A : 1,13 Ohm   B : 12 Ohm   C : 0,18 Ohm   D : 11,1 Ohm</b></p>
<p><b>Q 7</b></p> <p>Quelle est la valeur équivalente de ce circuit ?</p>  <p>Les bobines n'ont pas de mutuelle-inductance</p> <p><b>A : impossible à calculer   B : infinie</b> <b>C : 4,8 uH   D : 20 uH</b></p>	<p><b>Q 8</b></p> <p>Quelle est la valeur équivalente de ce circuit ?</p>  <p>Les bobines sont blindées</p> <p><b>A : 4,8 uH   C : impossible à calculer</b> <b>B : 20 uH   D : infinie</b></p>
<p><b>Q 9</b></p> <p>Quelle est la pulsation de ce circuit ?</p>  <p><b>A : 131,88 rad/s   B : 131.880.000 rad/s</b> <b>C : 21.000 rad/s   D : 62.800 rad/s</b></p>	<p><b>Q 10</b></p> <p>Quelle est la capacité équivalente ?</p>  <p><b>A : 1,833 uF   B : 1,225 uF</b> <b>C : 225 nF   D : 545 nF</b></p>

Décompte des points : Bonne réponse : 3 points ; Mauvaise réponse -1 point ; Pas de réponse : 0 point

QUESTIONS : 1   2   3   4   5   6   7   8   9   10   TOTAL   MOYENNE

POINTS : \_\_\_\_\_ 15/30

## Réponses Série 9

**Q 1** Référence : T2-2d **Réponse : D**

Attention : il ne s'agit pas de  $U_{\max}$  car la tension de référence (0 V) n'est pas située au milieu de la sinusoïde.

**Q 2** Référence : T2-2b et T1-2b **Réponse : B**

$$U_{\text{eff}} = U_{\max} \times 0,707 = 5 \times 0,707 = 3,5 \text{ V}$$

$$I = U / R = 3,5\text{V} / 70\Omega = 0,05 \text{ A} = 50 \text{ mA}$$

**Q 3** Référence : T2-2b et T1-2b **Réponse : B**

$$P = U \times I \text{ donc } I = P / U = 1000/220 = 4,55 \text{ A}$$

$$I_{\max} = I_{\text{eff}} \times 1,414 = 4,55 \times 1,414 = 6,43 \text{ A}$$

**Q 4** Référence : T2-4a **Réponse : B**

le condensateur est rempli au bout de 5 périodes (T)

La période est calculée comme suit :  $T(\text{s}) = R(\Omega) \times C(\text{F})$

$$T = 15.000 \times 0,000\ 010 = 0,15 \text{ s}$$

$$5T = 5 \times 0,15 = 0,75 \text{ s} = 750 \text{ ms}$$

$$\text{Sur une calculatrice : } 15.10^3 (R) \times 10.10^{-6} (C) = 750.10^{-3} \text{ soit } 750 \text{ ms}$$

$$\text{ou formule simplifiée : } t(\text{ms}) = 15 (R \text{ en } k\Omega) \times 1 (C \text{ en } \mu\text{F}) = 150 \text{ ms ; } 5t = 5 \times 150 \text{ ms} = 750 \text{ ms}$$

**Q 5** Référence : T2-3a **Réponse : B**

$$L = F \times N^2 \times D^2$$

La bobine a une valeur 4 fois plus grande, elle devra donc avoir  $\sqrt{4}$  fois plus de spires, soit 2 fois plus = 16 spires

**Q 6** Référence : T2-3a **Réponse : A**

$$Z = 6,28 \times F \times L = 6,28 \times 15000 \times 0,000\ 012 = 1,13 \Omega$$

$$\text{Sur une calculatrice : } 2 \times [\pi] \times 15.10^3 (F) \times 12.10^{-6} (L) \times = 1,13.10^0 = 1,13$$

$$\text{Formule simplifiée : } Z (\Omega) = 6,28 \times 0,015 (F \text{ en MHz}) \times 12 (L \text{ en } \mu\text{H}) = 1,1304 \text{ arrondi à } 1,13$$

**Q 7** Référence : T2-3g1 **Réponse : D**

L'indication « les bobines sont blindées » signifie qu'il n'y a pas de mutuelle induction entre les deux bobines. Les calculs se font donc comme pour les résistances. Sans l'indication sur le blindage des bobines, le calcul aurait été impossible à faire.

$$L_{\text{éq}} = L_1 + L_2 = 12 \mu\text{H} + 8 \mu\text{H} = 20 \mu\text{H}$$

**Q 8** Référence : T2-3g1 **Réponse : A**

$$L_{\text{éq}} = (L_1 \times L_2) / (L_1 + L_2) = (12 \times 8) / (12 + 8) = 96/20 = 4,8 \mu\text{H}$$

$$\text{Sur une calculatrice : } 1 \div (1 \div 12 (L_1) + 1 \div 8 (L_2)) = 4,8$$

**Q 9** Référence : T2-1b **Réponse : B**

$$\omega = 2 \times \pi \times F = 6,28 \times 21 \text{ MHz} = 6,28 \times 21.000.000 = 131.880.000 \text{ rad/s}$$

La valeur de la bobine ne sert pas dans les calculs.

**Q 10** Référence : T2-3g2 **Réponse : D**

Premier ensemble : parallèle => addition :  $0,9 \mu\text{F} + 300 \text{ nF} = 900 \text{ nF} + 300 \text{ nF} = 1200 \text{ nF}$

Ensemble complet : série =>  $C_T = (C_1 \times C_2) / (C_1 + C_2)$  ;  $1 \mu\text{F} = 1000 \text{ nF}$

$$C_T = (1200 \times 1000) / (1200 + 1000) = 1.200.000 / 2.200 = 545 \text{ nF}$$



# Série n° 10

Thème : Chapitre Technique 3

Temps : 20 minutes

<p><b>Q 1</b></p> <div style="text-align: center;"> <p>150 spires      100 spires 300 V      U = ?</p> </div> <p><b>A : 100 V   B : 150 V   C : 200 V   D : 450 V</b></p>	<p><b>Q 2</b></p> <p>Quel est le nombre de spires au secondaire ?</p> <div style="text-align: center;"> <p>150 V      10 V 225 spires</p> </div> <p><b>A : 15   B : 10   C : 66   D : 25</b></p>
<p><b>Q 3</b></p> <div style="text-align: center;"> <p>U = ?      30 V 60 spires      120 spires</p> </div> <p><b>A : 120 V   B : 60 V   C : 45 V   D : 15 V</b></p>	<p><b>Q 4</b></p> <div style="text-align: center;"> <p>15 V      30 spires 60 spires      U = ? 30 spires</p> </div> <p><b>A : 5 V   B : 7,5 V   C : 15 V   D : 30 V</b></p>
<p><b>Q 5</b></p> <div style="text-align: center;"> <p>200 spires      100 spires 1 A      I = ?</p> </div> <p><b>A : 1 A   B : 2 A   C : 500 mA   D : 200 mA</b></p>	<p><b>Q 6</b></p> <p>Quel est le rapport de transformation ?</p> <div style="text-align: center;"> <p>3 A      5 A</p> </div> <p><b>A : 3   B : 5   C : 1,4   D : 0,6</b></p>
<p><b>Q 7</b></p> <div style="text-align: center;"> <p>U = ?      250 Ω 75 spires      100 spires      40 mA</p> </div> <p><b>A : 7,5 V   B : 10 V   C : 15 V   D : 25 V</b></p>	<p><b>Q 8</b></p> <div style="text-align: center;"> <p>8 spires      Z = ? Z = 50 Ω      16 spires</p> </div> <p><b>A : 25 Ω   B : 100 Ω   C : 200 Ω   D : 250 Ω</b></p>
<p><b>Q 9</b> Quel est le rapport de transformation N ?</p> <div style="text-align: center;"> <p>15 spires 30 spires      N = ? 10 spires</p> </div> <p><b>A : 0,1   B : 0,3333   C : 0,833   D : 0,5</b></p>	<p><b>Q 10</b> Quel est le rapport de transformation ?</p> <div style="text-align: center;"> <p>150 V      15 V</p> </div> <p><b>A : 0,1   B : 0,15   C : 5   D : 10</b></p>

Décompte des points : Bonne réponse : 3 points ; Mauvaise réponse -1 point ; Pas de réponse : 0 point

QUESTIONS : 1   2   3   4   5   6   7   8   9   10   TOTAL   MOYENNE

POINTS : \_\_\_\_\_ 15/30

# Réponses Série 10

**Q 1** Référence : T3-1b **Réponse : C**

1) Par les formules classiques :

$$N = ns/np = 100/150 = 0,6666 ; Us = Up \times N = 300 \times 0,666 = 200 \text{ V}$$

2) Par le produit en croix, on retient les couples U et n :  $Us / Up = ns / np$  ; donc  $Us =$  produit de la 2ème diagonale / valeur opposée =  $(Up \times ns) / np = (300 \times 100) / 150 = 200 \text{ V}$

**Q 2** Référence : T3-1b **Réponse : A**

1) Par les formules classiques :  $N = Us / Up = 150 / 10 = 15$  ;  $ns = np / N = 225 / 15 = 15$

2) Par le produit en croix, on retient les couples U et n :  $Us / Up = ns / np$  ; donc  $ns =$  produit de la 2ème diagonale / valeur opposée =  $(Us \times np) / Up = (225 \times 10) / 150 = 15$

**Q 3** Référence : T3-1b **Réponse : D**

1) par les formules classiques :

$$N = ns/np = 120/60 = 2 ; Up = Us/N = 30/2 = 15 \text{ V}$$

2) Par le produit en croix, on retient les couples U et n :  $Us / Up = ns / np$  ; donc  $Up =$  produit de la 2ème diagonale / valeur opposée =  $(Us \times np) / ns = (30 \times 60) / 120 = 15$

**Q 4** Référence : T3-1b **Réponse : B**

1) par les formules classiques :

$$N = ns/np = 30/60 = 0,5 ; Us = Up \times N = 15 \times 0,5 = 7,5 \text{ V}$$

2) Par le produit en croix, on retient les couples U et n :  $Us / Up = ns / np$  ; donc  $Us =$  produit de la 2ème diagonale / valeur opposée =  $(Up \times ns) / np = (15 \times 30) / 60 = 7,5$

Dans ce transformateur possédant deux secondaires, le nombre de spires présent sur le deuxième secondaire n'est d'aucune utilité.

**Q 5** Référence : T3-1b **Réponse : B**

1) par les formules classiques :

$$N = ns/np = 100/200 = 0,5 ; Is = Ip / N = 1/0,5 = 2 \text{ A}$$

2) Par le produit en croix, on retient les couples I et n :  $Ip / Is = ns / np$  ; donc  $Is =$  produit de la 2ème diagonale / valeur opposée =  $(Ip \times np) / ns = (1 \times 200) / 100 = 2$

**Q 6** Référence : T3-1b **Réponse : D**

1) par les formules classiques :

$$N = Ip / Is = 3/5 = 0,6$$

2) Par le produit en croix, on retient les couples I et N :  $Ip / Is = N / 1$  ; donc  $N =$  produit de la 2ème diagonale / valeur opposée =  $(Ip \times 1) / Is = (3 \times 1) / 5 = 0,6$

**Q 7** Référence : T3-1b **Réponse : A**

1) par les formules classiques :

$$Us = R \times Is = 250 \Omega \times 0,04 \text{ A} = 10 \text{ V} ; N = ns/np = 100/75 = 1,333 ; Up = Us / N = 10 / 1,333 = 7,5 \text{ V}$$

2) Par le produit en croix, on retient les couples U et n :  $Us / Up = ns / np$  ; donc  $Up =$  produit de la 2ème diagonale / valeur opposée =  $(Us \times np) / ns = (10 \times 75) / 100 = 7,5$

**Q 8** Référence : T3-1b **Réponse : C**

1) par les formules classiques :

$$N = ns/np = 16/8 = 2 ; Zs = Zp \times N^2 = 50 \times 2 \times 2 = 200 \Omega$$

2) Par le produit en croix, on retient les couples Z et n :  $\sqrt{Zs} / \sqrt{Zp} = ns / np$  ; donc  $\sqrt{Zs} =$  produit de la 2ème diagonale / valeur opposée =  $(\sqrt{Zp} \times ns) / np$  ; en élevant au carré :  $Zs = (Zp \times ns^2) / np^2 = (50 \times 16^2) / 8^2 = (50 \times 256) / 64 = 200$

**Q 9** Référence : T3-1b **Réponse : B**

$$N = ns/np = 10/30 = 0,333$$

Attention : en sortie de ce transformateur, il y a deux secondaires. Dans cette question, on ne s'intéresse qu'au secondaire du bas puisqu'il y est indiqué "N = ?".

**Q 10** Référence : T3-1b **Réponse : A**

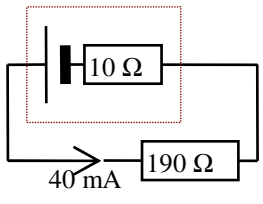
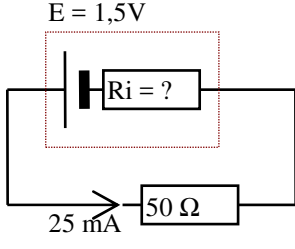
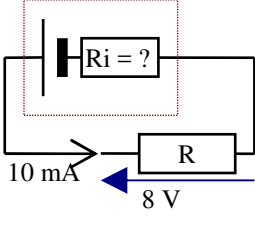
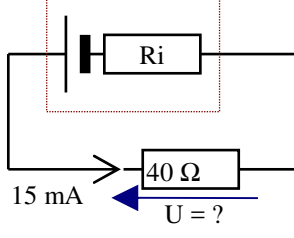
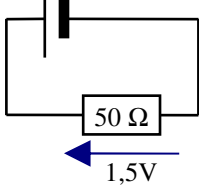
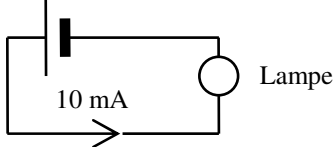
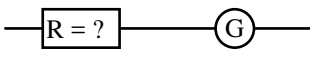
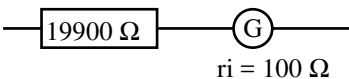
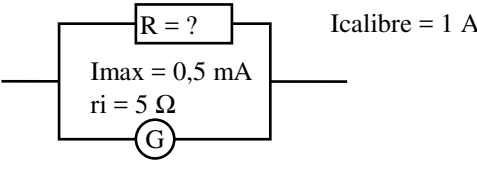
$$N = Us / Up = 15/150 = 0,1$$

Attention au sens de l'opération : il s'agit d'un transformateur abaisseur (la tension est plus faible sur le secondaire), donc le rapport de transformation (N) est inférieur à 1, ce qui écarte les réponses C et D.

# Série n° 11

Thème : Chapitre Technique 3

Temps : 15 minutes

<p><b>Q 1</b> Quelle est la f.é.m. de la pile ?</p>  <p style="text-align: center;">A : 10 V    B : 9 V    C : 8 V    D : 4 V</p>	<p><b>Q 2</b></p> <p style="text-align: center;"><math>E = 1,5V</math></p>  <p style="text-align: center;">A : 10 Ω    B : 15 Ω    C : 25 Ω    D : 60 Ω</p>
<p><b>Q 3</b></p> <p style="text-align: center;"><math>E = 9 V</math></p>  <p style="text-align: center;">A : 1 Ω    B : 10 Ω    C : 50 Ω    D : 100 Ω</p>	<p><b>Q 4</b> Valeur de la tension aux bornes de la résistance ?</p>  <p style="text-align: center;">A : 0,15 V    B : 0,6 V    C : 6 V    D : 9 V</p>
<p><b>Q 5</b> Ce circuit ne peut fonctionner que pendant 1 heure. Quelle est la capacité de la pile ?</p>  <p style="text-align: center;">A : 0,03 C    B : 0,3 Ah    C : 108 C    D : 120 C</p>	<p><b>Q 6</b> La lampe à incandescence peut rester allumée pendant 8 heures. Quelle est la quantité d'électricité débitée par la pile ?</p>  <p style="text-align: center;">A : 0,08 Ah    B : 2880 C C : 0,8 Ah    D : 800 C</p>
<p><b>Q 7</b> Le calibre de ce voltmètre est 10 Volts. Quelle est la valeur de R ?</p> <p style="text-align: center;"><math>I_{max} = 1 \text{ mA}</math> <math>r_i = 50 \Omega</math></p>  <p style="text-align: center;">A : 9950 Ω    B : 99950 Ω C : 50050 Ω    D : 49950 Ω</p>	<p><b>Q 8</b> La tension de calibre du voltmètre est 20 V. Quelle est l'intensité de déviation maximum du galvanomètre ?</p>  <p style="text-align: center;">A : 0,01 A    B : 0,1 A    C : 0,1 mA    D : 1 mA</p>
<p><b>Q 9</b></p>  <p style="text-align: center;">A : 0,025 Ω    B : 0,5 m Ω C : 2,5 Ω    D : 2501 μ Ω</p>	<p><b>Q 10</b> Le galvanomètre d'un voltmètre calibré pour 10 Volts a une déviation maximale pour un courant de 0,4 mA. Quelle est la résistance à mettre en série avec le voltmètre pour obtenir un calibre de 25 V ?</p> <p style="text-align: center;">A : 25000 Ω    B : 62500 Ω C : 37500 Ω    D : 40000 Ω</p>

Décompte des points : Bonne réponse : 3 points ; Mauvaise réponse -1 point ; Pas de réponse : 0 point

QUESTIONS : 1    2    3    4    5    6    7    8    9    10    TOTAL    MOYENNE

POINTS : \_\_\_\_\_ 15/30

# Réponses Série 11

Q 1 Référence : T3-3d **Réponse : C**

$$E = R \times I = (R + r) \times I = (190 + 10) \times 0,04 = 200 \times 0,04 = 8 \text{ V}$$

Q 2 Référence : T3-3d **Réponse : A**

$$r = R_{\text{totale}} - R = (E/I) - R = (1,5/0,025) - 50 = 60 - 50 = 10 \Omega$$

Q 3 Référence : T3-3d **Réponse : D**

$$r = U_r / I = (E - U) / I = (9 - 8) / 0,01 = 1 / 0,01 = 100 \Omega$$

Q 4 Référence : T3-3d **Réponse : B**

La pile et sa résistance interne ne servent à rien dans ce problème qui est une simple application de la loi d'Ohm.

$$U = R \times I = 40 \times 0,015 = 0,6 \text{ V}$$

Q 5 Référence : T3-3e **Réponse : C**

$$I = U / R = 1,5 / 50 = 0,03 \text{ A, soit } 0,03 \text{ Ah (mais pas de réponse)}$$

$$1 \text{ heure} = 3600 \text{ secondes}$$

$$Q = I \times t = 0,03 \times 3600 = 108 \text{ C}$$

Q 6 Référence : T3-3e **Réponse : A**

$$Q = I \times t = 0,01 \text{ A} \times 8 \text{ heures} = 0,08 \text{ Ah}$$

Q 7 Référence : T3-4b **Réponse : A**

$$R = (U_{\text{calibre}} / I_{\text{galva}}) - r = (10 \text{ V} / 0,001 \text{ A}) - 50 = 10000 - 50 = 9950 \Omega.$$

Notez qu'avec les multimètres numériques, la notion d'intensité de déviation maximum ne veut plus rien dire. De même, la résistance interne être très grande et à peu près identique quelque soit le calibre utilisé. Ainsi, la notion de qualité des voltmètres (en  $\Omega/V$ ) disparaît elle aussi.

Q 8 Référence : T3-4b **Réponse : D**

$$I = U / R = 20 / (19900 + 100) = 20 / 20000 = 0,001 = 1 \text{ mA}$$

Q 9 Référence : T3-4b **Réponse : D**

$$\begin{aligned} R &= (r \times I_g) / (I_{\text{calibre}} - I_g) = (5 \times 0,0005) / (1 - 0,0005) \\ &= 0,0025 \text{ V} / 0,9995 \text{ A} = 0,0025012 \Omega \\ &= 2,501 \text{ m}\Omega = 2501 \mu\Omega \end{aligned}$$

ou, autre raisonnement plus empirique : il passe dans le shunt 1999 fois plus de courant que dans le galvanomètre ( $999,5/0,5=999,5 \times 2=1999$ ), la résistance du shunt sera donc 1999 fois plus petite :  $5/1999 = 0,0025012$

Q 10 Référence : T3-4b **Réponse : C**

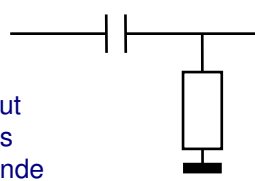
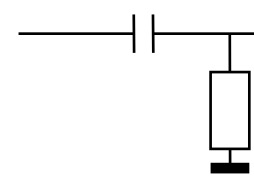
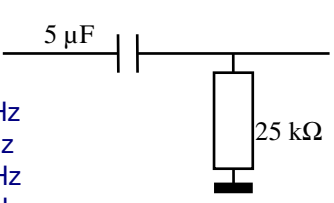
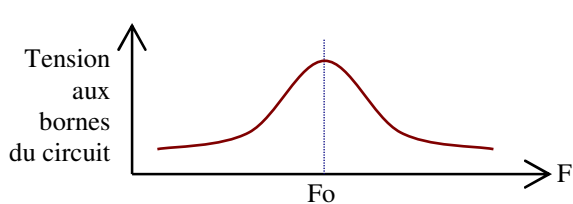
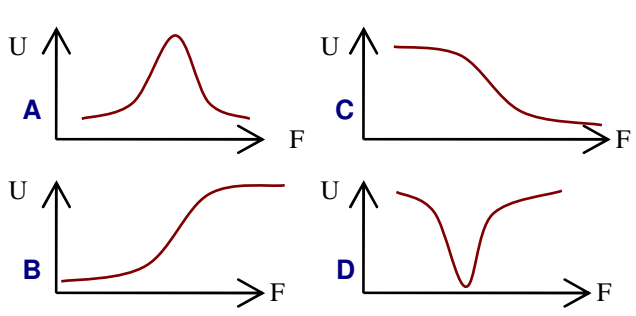
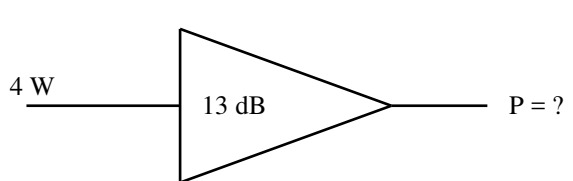
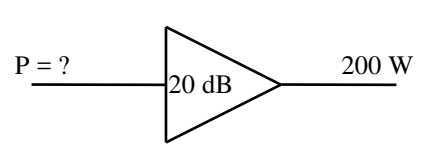
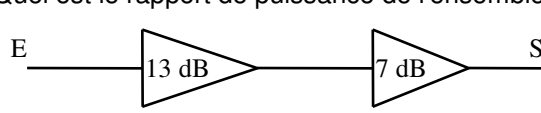
$$R_{\text{totale}10V} = U_{\text{calibre}} / I_g = 10 \text{ V} / 0,0004 = 25000 \Omega$$

$$\begin{aligned} R &= (R_{\text{totale}25V} / I_g) - R_{\text{totale}10V} = (25 / 0,0004) - 25000 \\ &= 62500 - 25000 = 37500 \Omega \end{aligned}$$

# Série n° 12

Thème : Chapitre Technique 4

Temps : 15 minutes

<p><b>Q 1</b></p> <p>Quel est le type de ce filtre ?</p>  <p>A : passe haut B : passe bas C : passe bande D : en Pi</p>	<p><b>Q 2</b></p> <p>Quelle est l'atténuation de filtre (en dB/Octave)</p>  <p>A : 6 dB B : 10 dB C : 12 dB D : 3 dB</p>
<p><b>Q 3</b></p> <p>Quelle est la fréquence de coupure de ce filtre ?</p>  <p>A : 1,27 Hz B : 125 Hz C : 12,7 Hz D : 12,5 Hz</p>	<p><b>Q 4</b> Quel filtre possède ces caractéristiques ?</p>  <p>A : Passe Bande B : Bouchon C : Passe bas D : Passe haut</p>
<p><b>Q 5</b> Quelle est la courbe à la sortie du filtre Passe-Haut ?</p> 	<p><b>Q 6</b></p> <p>À quel rapport de puissance correspond 26 dB ?</p> <p>A : x 26      B : x 1.250.000 C : x 40      D : x 400</p>
<p><b>Q 7</b></p> <p>Combien de dB font un rapport de puissance de 800 ?</p> <p>A : 25 dB      B : 29 dB C : 3 dB      D : 18 dB</p>	<p><b>Q 8</b></p>  <p>A : 20 W    B : 52 W    C : 80 W    D : 124 W</p>
<p><b>Q 9</b></p>  <p>A : 2 W    B : 10 W    C : 20 W    D : 40 W</p>	<p><b>Q 10</b></p> <p>Quel est le rapport de puissance de l'ensemble ?</p>  <p>A : x 140    B : x 20    C : x 91    D : x 100</p>

Décompte des points : Bonne réponse : 3 points ; Mauvaise réponse -1 point ; Pas de réponse : 0 point

QUESTIONS : 1 2 3 4 5 6 7 8 9 10 TOTAL MOYENNE

POINTS : \_\_\_\_\_ 15/30

# Réponses Série 12

**Q 1** Référence : T4-2a **Réponse : A**

Filtre passe haut : le condensateur est en haut.

**Q 2** Référence : T4-2d **Réponse : A**

Un filtre R-C a une atténuation de 6 dB par octave pour une cellule à partir de la fréquence de résonance

**Q 3** Référence : T4-2a **Réponse : A**

$$F(\text{Hz}) = 159 / (R(\text{k}\Omega) \times C(\mu\text{F})) = 159 / (25 \times 5) = 159 / 125 = 1,27 \text{ Hz}$$

Sur une calculette :

$$\text{en écriture naturelle : } 1 \div (2 \times [\pi] \times 25 \cdot 10^3 (R) \times 5 \cdot 10^{-6} (C)) = 1,273 \text{ arrondi à } 1,27$$

$$\text{formule simplifiée : } F (\text{Hz}) = 159 \div 25 (R \text{ en } \text{k}\Omega) \div 5 (C \text{ en } \mu\text{F}) = 1,272 \text{ arrondi à } 1,27$$

**Q 4** Référence : T4-3b **Réponse : B**

Filtre bouchon : la tension aux bornes du circuit est maximum à la fréquence de résonance. Attention : dans un filtre passe-haut ou passe-bas, la tension se mesure à la sortie du filtre. Dans le cas d'un circuit série ou bouchon (comme ici), la tension se mesure aux bornes du circuit.

**Q 5** Référence : T4-3b **Réponse : B**

La courbe montre la tension (notée U) en fonction de la fréquence (notée F) à la sortie du filtre. Le filtre passe haut ne laisse passer que les fréquences supérieures à sa fréquence de coupure

**Q 6** Référence : T4-1b **Réponse : D**

26 dB : Dizaine = 2 => 100 x )

$$\text{Unité} = 6 \Rightarrow 4 \quad ) \quad 100 \times 4 = 400$$

Sur une calculette, en écriture naturelle :  $[10^x] (26 \text{ (dB)} \div 10)$  ou  $10 \wedge (26 \text{ (dB)} \div 10) = 398$  arrondi à 400

**Q 7** Référence : T4-1b **Réponse : B**

800 = 8 x 100 : Dizaine = 100 => 2 )

$$\text{Unité} = 8 \Rightarrow 9 \quad ) \quad 29 \text{ dB}$$

Sur une calculette, en écriture naturelle :  $10 \times ([\text{LOG}] 800 \text{ (Rapport)}) = 29,03$  arrondi à 29

**Q 8** Référence : T4-1b **Réponse : C**

13 dB : Dizaine = 1 => 10 )

$$\text{Unité} = 3 \Rightarrow 2 \quad ) \quad \text{Rapport} = 2 \times 10 = 20$$

Sur une calculette, en écriture naturelle :  $10 \wedge (13 \text{ (dB)} \div 10) = 19,95$  arrondi à 20

Entrée = 4 W ; Sortie = 4 W x Rapport = 4 W x 20 = 80 W

**Q 9** Référence : T4-1b **Réponse : A**

20 dB : Dizaine = 2 => 100 )

$$\text{Unité} = 0 \Rightarrow 1 \quad ) \quad \text{Rapport} = 1 \times 100 = 100$$

Sur une calculette, en écriture naturelle :  $10 \wedge (20 \text{ (dB)} \div 10) = 100$

Sortie = 200 W ; Entrée = 200 W / Rapport = 200 W / 100 = 2 W

**Q 10** Référence : T4-1d **Réponse : D**

Quand on parle de rapport, il s'agit du rapport en puissance, ce qui n'est pas précisé ici mais qui est sous-entendu. Les gains en dB s'additionnent lorsque les amplificateurs sont en série.

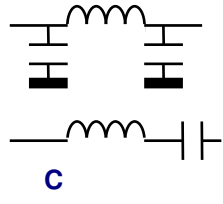
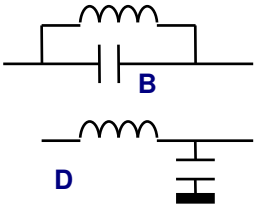
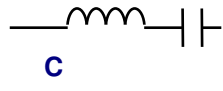
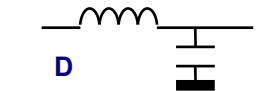
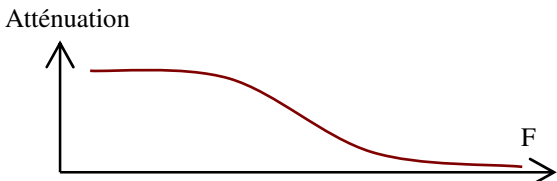
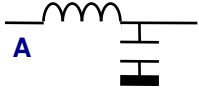
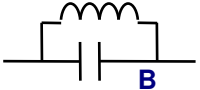
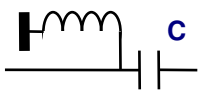
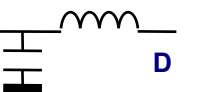
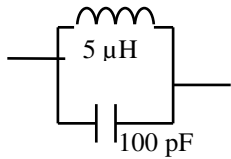
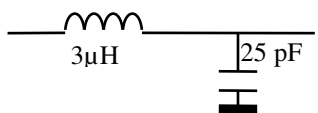
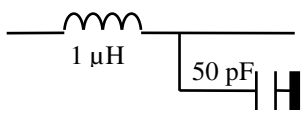
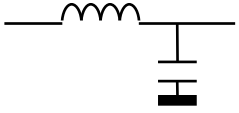
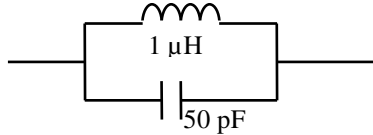
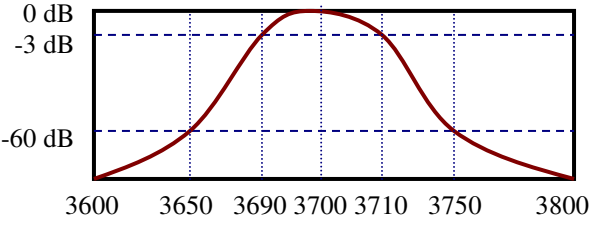
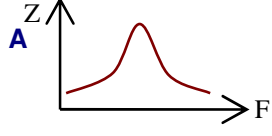
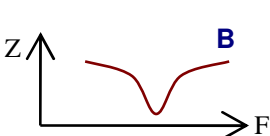
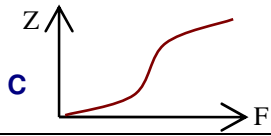
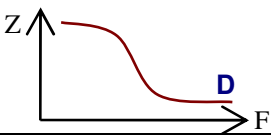
$$13 \text{ dB} + 7 \text{ dB} = 20 \text{ dB}$$

20 dB : voir calcul réponse 9 de cette série = x 100

# Série n° 13

Thème : Chapitre Technique 4

Temps : 13 minutes

<p><b>Q 1</b> Quel est le circuit "bouchon" ?</p> <div style="display: flex; justify-content: space-around;"> <div style="text-align: center;"> <p><b>A</b></p>  </div> <div style="text-align: center;"> <p><b>B</b></p>  </div> </div> <div style="display: flex; justify-content: space-around; margin-top: 10px;"> <div style="text-align: center;"> <p><b>C</b></p>  </div> <div style="text-align: center;"> <p><b>D</b></p>  </div> </div>	<p><b>Q 2</b> Quel nom porte le circuit qui a ces caractéristiques ?</p> <div style="text-align: center;">  </div> <p style="text-align: center;"> <b>A : Circuit bouchon</b>      <b>B : Filtre série</b>  <b>C : Filtre parallèle</b>      <b>D : Filtre passe haut</b> </p>
<p><b>Q 3</b> Quel est le circuit "Passe Haut" ?</p> <div style="display: flex; justify-content: space-around;"> <div style="text-align: center;"> <p><b>A</b></p>  </div> <div style="text-align: center;"> <p><b>B</b></p>  </div> </div> <div style="display: flex; justify-content: space-around; margin-top: 10px;"> <div style="text-align: center;"> <p><b>C</b></p>  </div> <div style="text-align: center;"> <p><b>D</b></p>  </div> </div>	<p><b>Q 4</b> Quelle est la fréquence de résonance de ce circuit ?</p> <div style="text-align: center;">  </div> <p style="text-align: center;"> <b>A : 7,1 MHz</b>      <b>B : 38 MHz</b>  <b>C : 710 kHz</b>      <b>D : 3,8 MHz</b> </p>
<p><b>Q 5</b> Quelle est la fréquence de coupure de ce circuit ?</p> <div style="text-align: center;">  </div> <p style="text-align: center;"> <b>A : 120 kHz</b>      <b>B : 144,5 MHz</b>  <b>C : 18,4 MHz</b>      <b>D : 1,325 MHz</b> </p>	<p><b>Q 6</b> Quelle est l'atténuation de ce filtre ?</p> <div style="text-align: center;">  </div> <p style="text-align: center;"> <b>A : 3 dB/octave</b>      <b>B : 6 dB/octave</b>  <b>C : 12 dB/octave</b>      <b>D : 20 dB/octave</b> </p>
<p><b>Q 7</b> Ce filtre a une fréquence de coupure de 14 MHz. Pour une fréquence de 28 MHz, quelle sera l'atténuation de ce filtre ?</p> <div style="text-align: center;">  </div> <p style="text-align: center;"> <b>A : 1,5 dB</b>      <b>B : 12 dB</b>  <b>C : 6 dB</b>      <b>D : 8 dB</b> </p>	<p><b>Q 8</b> A la fréquence de résonance, quelle sera l'impédance aux bornes de ce filtre ?</p> <div style="text-align: center;">  </div> <p style="text-align: center;"> <b>A : 50 Ω</b>      <b>B : 22,7 kΩ</b>      <b>C : Infinie</b>      <b>D : nulle</b> </p>
<p><b>Q 9</b> Quel est le taux de sélectivité de ce filtre ?</p> <div style="text-align: center;">  </div> <p style="text-align: center;"> <b>A : 10%</b>      <b>B : 20%</b>      <b>C : 5%</b>      <b>D : 1%</b> </p>	<p><b>Q 10</b> Quelle courbe caractérise le circuit Série ?</p> <div style="display: grid; grid-template-columns: 1fr 1fr; gap: 10px;"> <div style="text-align: center;"> <p><b>A</b></p>  </div> <div style="text-align: center;"> <p><b>B</b></p>  </div> <div style="text-align: center;"> <p><b>C</b></p>  </div> <div style="text-align: center;"> <p><b>D</b></p>  </div> </div>

Décompte des points : Bonne réponse : 3 points ; Mauvaise réponse -1 point ; Pas de réponse : 0 point

QUESTIONS : 1 2 3 4 5 6 7 8 9 10 TOTAL MOYENNE

POINTS : \_\_\_\_\_ 15/30

# Réponses Série 13

**Q 1** Référence : T4-3b **Réponse : B**

**Q 2** Référence : T4-3b **Réponse : D**

L'atténuation est plus faible pour les fréquences supérieures à la fréquence de coupure.

Bien lire la question et regarder attentivement les schémas et les échelles : si, au lieu d'« atténuation », il y avait écrit « tension », le filtre aurait été un passe bas. Toutefois, on a rarement une échelle « atténuation » mais plus souvent une échelle « dB » avec 0 dB en haut et des dB négatifs en dessous, ce qui fait que la courbe n'est pas inversée par rapport à celle des tensions présentes en sortie du filtre.

**Q 3** Référence : T4-3b **Réponse : C**

Attention, dans le schéma, le condensateur n'est pas en haut : il faut redessiner le schéma en mettant la masse et la bobine en bas si on utilise la phrase mnémotechnique.

**Q 4** Référence : T4-3a **Réponse : A**

$$F(\text{MHz}) = 159 / (\sqrt{L(\mu\text{H}) \times C(\text{pF})}) = 159 / \sqrt{5 \times 100} = 159 / \sqrt{500} = 159 / 22,4 = 7,1 \text{ MHz}$$

Sur une calculette :

en écriture naturelle :  $1 \div (2 \times [\pi] \times [\sqrt{5 \cdot 10^{-6} (L) \times 100 \cdot 10^{-12} (C)}]) = 7,12 \cdot 10^6$  converti et arrondi à 7,1 MHz

formule simplifiée :  $F(\text{MHz}) = 159 / \sqrt{5 (L \text{ en } \mu\text{H}) \times 100 (C \text{ en } \text{pF})} = 7,098$  arrondi à 7,1 MHz

**Q 5** Référence : T4-3a **Réponse : C**

$$F = 159 / \sqrt{3 \times 25} = 159 / \sqrt{75} = 159 / 8,66 = 18,4 \text{ MHz}$$

Sur une calculette :

en écriture naturelle :  $1 \div (2 \times [\pi] \times [\sqrt{3 \cdot 10^{-6} (L) \times 25 \cdot 10^{-12} (C)}]) = 1,838 \cdot 10^7$  converti et arrondi à 18,4 MHz

formule simplifiée :  $F(\text{MHz}) = 159 / \sqrt{3 (L \text{ en } \mu\text{H}) \times 25 (C \text{ en } \text{pF})} = 18,36$  arrondi à 18,4 MHz

**Q 6** Référence : T4-3f **Réponse : C**

Les filtres passe haut et passe bas avec une cellule LC ont tous une atténuation de 12 dB par octave. On a 6 dB par octave d'atténuation par élément actif (L ou C) à partir de la fréquence de coupure.

**Q 7** Référence : T4-3f **Réponse : B**

28 MHz est l'harmonique 2 du 14 MHz, c'est donc l'octave supérieure.

Il s'agit d'un filtre passe bas et atténue les fréquences supérieures à la fréquence de coupure. Le filtre possède une seule cellule LC. L'atténuation est de 12 dB par cellule LC et par octave supérieure. L'atténuation de ce filtre à 28 MHz est donc de 12 dB.

**Q 8** Référence : T4-3b **Réponse : C**

Pour le filtre bouchon parfait (sans résistance), l'impédance à la résonance est infinie. Les valeurs de L et C ne servent à rien. Elles auraient servi dans un filtre bouchon non parfait (avec résistance).

**Q 9** Référence : T4-4e **Réponse : B**

Le taux de sélectivité d'un filtre se calcule par le rapport de la bande passante à -3 dB divisé par la bande passante à -60 dB. La bande passante à -3 dB est de 20 kHz (3710 - 3690 = 20). La bande passante à -60 dB est de 100 kHz (3750 - 3650 = 100). D'où un taux de sélectivité de :  $(20 / 100) \times 100 = 20 \%$ . Les valeurs 3600, 3700 et 3800 ne servent à rien. Le facteur de forme (ou facteur de sélectivité) est l'inverse du taux de sélectivité (= 5 soit 100/20)

**Q 10** Référence : T4-3b **Réponse : B**

Dans un filtre série (filtre passe-bande), l'impédance (notée Z) est minimum à la fréquence de résonance. La mesure de l'impédance se fait aux bornes du circuit lorsqu'il est en série ou en parallèle et à sa sortie (entre la sortie et la masse) lorsqu'il est passe-haut ou passe-bas.

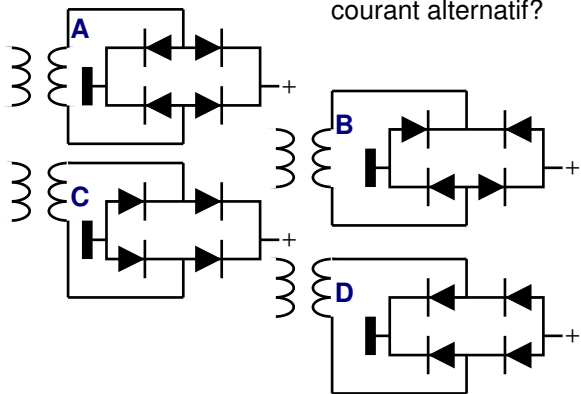
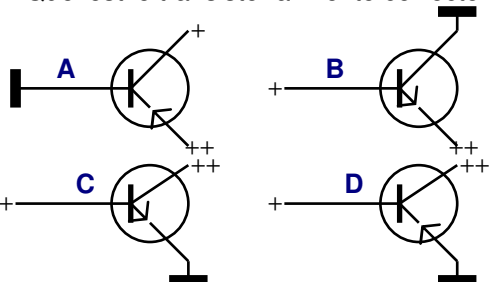
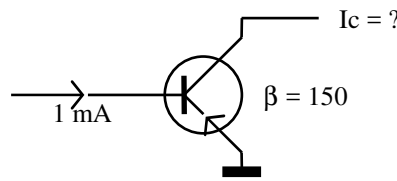
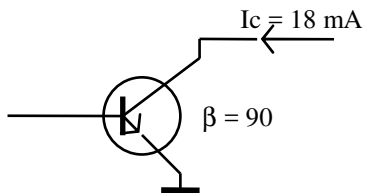
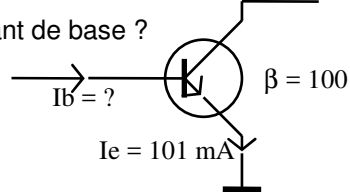
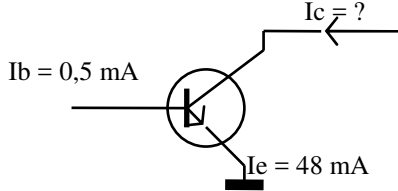
Attention au piège : cette présentation inverse les courbes caractéristiques « classiques » des circuits LC où on trouve en règle générale la puissance en sortie sur l'axe des ordonnées (axe vertical gradué en dB)



# Série n° 14

Thème : Chapitre Technique 5 et 6

Temps : 12 minutes

<p><b>Q 1</b> Quelle est l'affirmation fausse ?</p> <p><b>A :</b> Dans les diodes, le courant passe dans le sens P-&gt;N</p> <p><b>B :</b> Dans le sens passant de la diode, la cathode est reliée au +</p> <p><b>C :</b> La chute de tension dans une diode Silicium est entre 0,6 et 0,7 V dans le sens passant</p> <p><b>D :</b> Dans une diode, il y a une anode et une cathode</p>	<p><b>Q 2</b> Quel montage permet-il de redresser le courant alternatif ?</p> 
<p><b>Q 3</b> Quel est le transistor alimenté correctement ?</p> 	<p><b>Q 4</b> Quel est le courant collecteur ?</p>  <p><b>A :</b> 150 mA   <b>B :</b> 1,5 A   <b>C :</b> 225 mA   <b>D :</b> 6,67 mA</p>
<p><b>Q 5</b> Quel est le courant de base ?</p>  <p><b>A :</b> 5 A   <b>B :</b> 1,62 A   <b>C :</b> 2 mA   <b>D :</b> 200µA</p>	<p><b>Q 6</b> Quel est le courant de base ?</p>  <p><b>A :</b> 150 mA   <b>B :</b> 1 mA   <b>C :</b> 225 mA   <b>D :</b> 6,67 mA</p>
<p><b>Q 7</b></p>  <p><b>A :</b> 47,5 mA   <b>B :</b> 48,5 mA   <b>C :</b> 96 mA   <b>D :</b> 100 mA</p>	<p><b>Q 8</b> Quelle est l'affirmation fausse ?</p> <p><b>A :</b> Ic est directement fonction de Ib</p> <p><b>B :</b> En fonctionnement normal, l'émetteur d'un transistor PNP est relié au -</p> <p><b>C :</b> La flèche du transistor est normalement dirigée vers le -</p> <p><b>D :</b> Un transistor est composé de deux diodes montées tête bêche</p>
<p><b>Q 9</b> Dans le montage en émetteur commun :</p> <p><b>A :</b> le gain en intensité est nul</p> <p><b>B :</b> L'impédance d'entrée est moyenne</p> <p><b>C :</b> L'impédance de sortie est basse</p> <p><b>D :</b> Il n'y a pas de déphasage entre l'entrée et la sortie</p>	<p><b>Q 10</b> Quelle est l'affirmation fausse ?</p> <p><b>A :</b> En collecteur commun, gain en intensité nul</p> <p><b>B :</b> En base commune, Z sortie très élevée</p> <p><b>C :</b> En émetteur commun, gain en intensité = <math>\beta</math></p> <p><b>D :</b> En base commune, gain en intensité = <math>\beta/(\beta+1)</math></p>

Décompte des points : Bonne réponse : 3 points ; Mauvaise réponse -1 point ; Pas de réponse : 0 point

QUESTIONS : 1   2   3   4   5   6   7   8   9   10   TOTAL   MOYENNE

POINTS : \_\_\_\_\_ 15/30

## Réponses Série 14

**Q 1** Référence : T5-1a **Réponse : B**

Dans le sens passant, la cathode de la diode est reliée au -

**Q 2** Référence : T5-3a **Réponse : C**

Les flèches des diodes doivent être toutes dirigées vers le + de l'alimentation

**Q 3** Référence : T6-1a **Réponse : C**

La flèche de l'émetteur indique le - ; seules les réponses A et C correspondent à cette condition. Le collecteur est relié à la tension inverse de l'émetteur et la base à une tension intermédiaire ; des deux réponses encore possibles, seule la réponse C correspond à cette condition

**Q 4** Référence : T6-2 **Réponse : A**

$I_c = \beta \times I_b = 150 \times 1 \text{ mA} = 150 \text{ mA}$

**Q 5** Référence : T6-2 **Réponse : D**

$I_c = \beta \times I_b$ , donc  $I_b = I_c / \beta = 18 \text{ mA} / 90 = 0,2 \text{ mA} = 200 \mu\text{A}$

Sur une calculette :  $18.10^{-3} (I_c) \div 90 = 2.10^{-4}$  converti en  $200\mu$

**Q 6** Référence : T6-2 **Réponse : B**

$I_e = I_b \times (\beta + 1)$ , donc  $I_b = I_e / (\beta + 1) = 101 \text{ mA} / 101 = 1 \text{ mA}$

**Q 7** Référence : T6-2 **Réponse : A**

$I_e = I_b + I_c$ , donc  $I_c = I_e - I_b = 48 \text{ mA} - 0,5 \text{ mA} = 47,5 \text{ mA}$

**Q 8** Référence : T6-1a et T6-2 **Réponse : B**

En fonctionnement normal (montage standard tel qu'un amplificateur monté en classe A), l'émetteur d'un transistor PNP doit être relié au + (mnémotechnique : initiale P comme +)

**Q 9** Référence : T6-3a **Réponse : B**

Dans un montage en émetteur commun (le plus répandu), l'impédance d'entrée est moyenne, celle de sortie est élevée, le gain en tension est moyen et le circuit introduit un déphasage de  $180^\circ$  entre l'entrée et la sortie

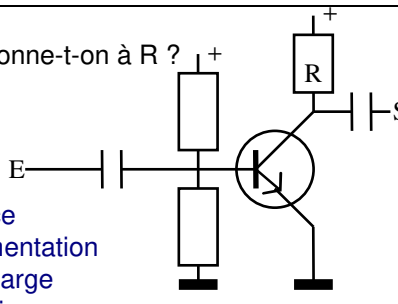
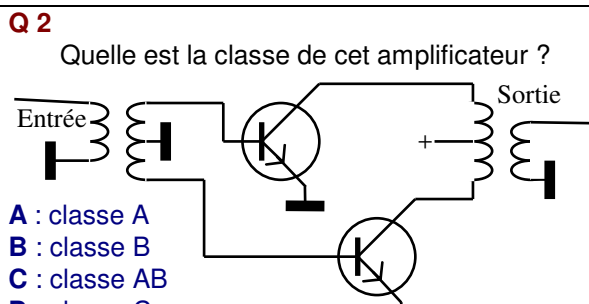
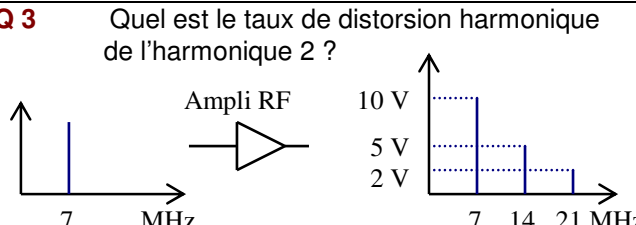
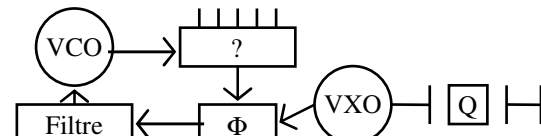
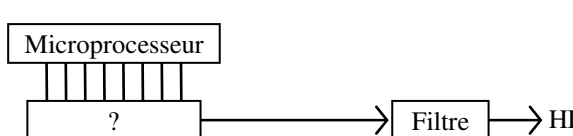
**Q 10** Référence : T6-3a **Réponse : A**

En collecteur commun, le gain en intensité est  $\beta + 1$

# Série n° 15

Thème : Chapitre Technique 7

Temps : 15 minutes

<p><b>Q 1</b> Quel nom donne-t-on à R ?</p>  <p><b>A :</b> Contre-Résistance  <b>B :</b> Résistance d'alimentation  <b>C :</b> Résistance de charge  <b>D :</b> Résistance de liaison</p>	<p><b>Q 2</b> Quelle est la classe de cet amplificateur ?</p>  <p><b>A :</b> classe A  <b>B :</b> classe B  <b>C :</b> classe AB  <b>D :</b> classe C</p>
<p><b>Q 3</b> Quel est le taux de distorsion harmonique de l'harmonique 2 ?</p>  <p><b>A :</b> 5%                      <b>B :</b> 70%  <b>C :</b> 15%                      <b>D :</b> 50%</p>	<p><b>Q 4</b> Quelle est l'affirmation fautive ?</p> <p><b>A :</b> le rendement de la classe A peut atteindre 50 %  <b>B :</b> la classe B nécessite deux transistors  <b>C :</b> la classe C est surtout utilisée en AM  <b>D :</b> en classe C, le rendement peut dépasser 80 %</p>
<p><b>Q 5</b> Une liaison entre deux étages d'amplification par transformateur :</p> <p><b>A :</b> ne fonctionne qu'en courant continu  <b>B :</b> permet d'adapter les impédances des circuits  <b>C :</b> est le montage le plus utilisé  <b>D :</b> ne permet pas le passage de puissance élevée</p>	<p><b>Q 6</b> Quel est le nom de l'étage marqué "?" dans ce synthétiseur à bouclage de phase (PLL) ?</p>  <p><b>A :</b> comparateur de phase      <b>C :</b> Diviseur  <b>B :</b> oscillateur de référence    <b>D :</b> Microprocesseur</p>
<p><b>Q 7</b> Quel est le nom de l'étage marqué "?" dans ce synthétiseur de type DDS ?</p>  <p><b>A :</b> Comparateur de phase      <b>B :</b> Convertisseur D/A  <b>C :</b> Verrouillage de phase      <b>D :</b> Échantillonneur</p>	<p><b>Q 8</b> Un mélangeur :</p> <p><b>A :</b> additionne les tensions d'entrée  <b>B :</b> multiplie les tensions d'entrée  <b>C :</b> est un amplificateur linéaire  <b>D :</b> peut être monté autour d'un FET à une porte</p>
<p><b>Q 9</b> A l'entrée d'un mélangeur, on trouve deux fréquences 8 et 12 MHz, quelles fréquences trouve-t-on à la sortie ?</p> <p><b>A :</b> 8 et 20 MHz      <b>C :</b> 4 et 20 MHz  <b>B :</b> 12 et 20 MHz      <b>D :</b> 20 MHz seulement</p>	<p><b>Q 10</b> A la sortie d'un mélangeur, on trouve deux fréquences :10 et 18 MHz, quelles sont les fréquences d'entrée ?</p> <p><b>A :</b> 8 et 28 MHz      <b>C :</b> 8 et 10 MHz  <b>B :</b> 4 et 14 MHz      <b>D :</b> 20 et 2 MHz</p>

Décompte des points : Bonne réponse : 3 points ; Mauvaise réponse -1 point ; Pas de réponse : 0 point

QUESTIONS : 1 2 3 4 5 6 7 8 9 10 TOTAL MOYENNE

POINTS : \_\_\_\_\_ 15/30

# Réponses Série 15

**Q 1** Référence : T7-2a **Réponse : C**

Montage classique du transistor : émetteur commun en classe A, récupération de la tension de sortie sur la résistance de charge.

**Q 2** Référence : T7-1a2 **Réponse : B**

Transformateurs et 2 transistors : classe B

**Q 3** Référence : T7-4b2 **Réponse : D**

Harmonique 2 de 7 MHz = 14 MHz ;

Taux de distorsion harmonique = (Tension harmonique / Tension désirée) x 100 = (5 / 10) x 100 = 50%

*En revanche, le taux de distorsion harmonique total (TDH<sub>t</sub>, calcul qui, à mon opinion, n'est pas au programme de l'examen) est fonction de la tension harmonique totale =  $\sqrt{U_{F2}^2 + U_{F3}^2} = \sqrt{5^2 + 2^2} = \sqrt{29}$  = 5,4 ; TDH<sub>t</sub> = 5,4 / 10 = 54%*

*Enfin le taux de distorsion harmonique de l'harmonique 3 est égal à : 2 / 10 = 20%*

**Q 4** Référence : T7-1a **Réponse : C**

Ne pas amplifier l'AM avec un amplificateur monté en classe C à cause des distorsions (écrêtage) créées par cette classe.

**Q 5** Référence : T7-3a **Réponse : B**

L'utilisation d'un transformateur permet d'adapter les impédances d'entrée et de sortie de l'étage.

**Q 6** Référence : T7-5d **Réponse : C**

Cet étage est le diviseur qui peut être commandé par un microprocesseur. L'oscillateur de référence est le VXO et le comparateur de phase est noté  $\phi$  sur le schéma.

**Q 7** Référence : T7-5e **Réponse : B**

Le programme installé dans le microprocesseur joue le rôle d'échantillonneur et est relié à un convertisseur N/A (Numérique / Analogique). Les termes « comparateur de phase » et « verrouillage de phase » sont liés aux circuits PLL et non pas DDS

**Q 8** Référence : T7-7a **Réponse : B**

Un mélangeur multiplie les tensions d'entrée (il doit avoir plusieurs entrées et n'est pas linéaire puisqu'il multiplie) et additionne (et soustrait) les fréquences présentes à ses entrées.

**Q 9** Référence : T7-7a **Réponse : C**

8 et 12 MHz => 8 + 12 = 20 MHz et 8 - 12 (ou 12 - 8) = 4 MHz

**Q 10** Référence : T7-7b **Réponse : B**

Appelons F<sub>max</sub> = 18 MHz et F<sub>min</sub> = 10 MHz

F1 = (F<sub>max</sub> - F<sub>min</sub>) / 2 = (18 - 10) / 2 = 8 / 2 = 4 MHz

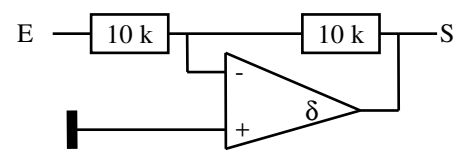
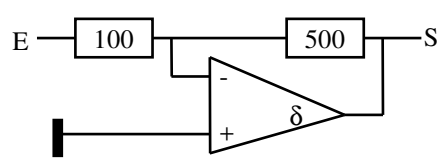
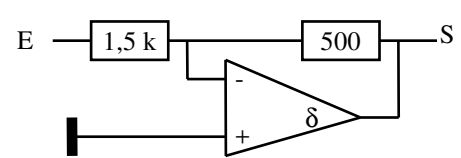
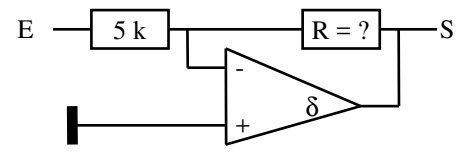
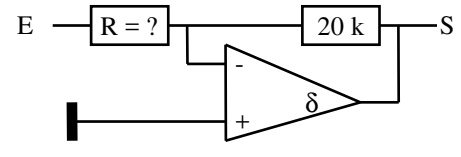
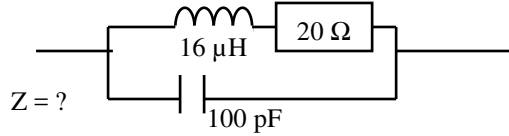
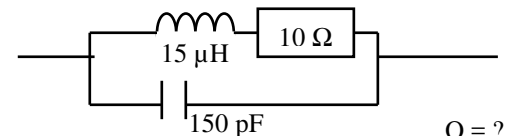
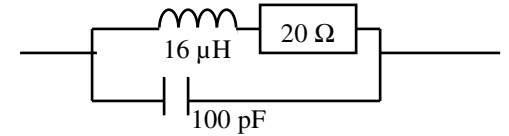
F2 = F<sub>max</sub> - F1 = 18 - 4 = 14 MHz

Autre méthode : par tâtonnement et élimination : on détermine les fréquences de sortie correspondant aux réponses proposées. Seul un couple de fréquences correspond aux fréquences de sortie proposées (méthode plus empirique mais plus rapide)

# Série n° 16

Thème : Chapitre Technique 8 et 4

Temps : 19 minutes

<p><b>Q 1</b> Dans un amplificateur opérationnel,</p> <p><b>A :</b> l'impédance d'entrée est infinie  <b>B :</b> on a une seule borne d'entrée  <b>C :</b> le gain de tension en sortie est nul  <b>D :</b> le gain d'intensité en sortie est faible</p>	<p><b>Q 2</b> Quel est le gain en tension de ce montage ?</p>  <p><b>A : -1    B : -2    C : -10    D : -100</b></p>															
<p><b>Q 3</b> Quel est le gain de ce montage ?</p>  <p><b>A : +5            B : -5</b>  <b>C : +0,2        D : -0,2</b></p>	<p><b>Q 4</b> Quel est le gain de ce montage ?</p>  <p><b>A : -1/4    B : -1/3    C : -2    D : -3</b></p>															
<p><b>Q 5</b> Pour obtenir un gain en tension de -5, quelle résistance R doit-on mettre ?</p>  <p><b>A : 5 kΩ    B : 1kΩ    C : 25 kΩ    D : 125 kΩ</b></p>	<p><b>Q 6</b> Pour obtenir un gain en tension de -3 quelle résistance R doit-on mettre ?</p>  <p><b>A : 23 kΩ    B : 60 kΩ    C : 30 kΩ    D : 6,6 kΩ</b></p>															
<p><b>Q 7</b> Quel est le circuit logique possédant cette table de vérité ?</p> <table border="1" style="margin-left: auto; margin-right: auto; border-collapse: collapse; text-align: center;"> <thead> <tr> <th colspan="2">Entrées</th> <th>Sortie</th> </tr> <tr> <th>1</th> <th>1</th> <th>1</th> </tr> </thead> <tbody> <tr> <td>0</td> <td>1</td> <td>0</td> </tr> <tr> <td>1</td> <td>0</td> <td>0</td> </tr> <tr> <td>0</td> <td>0</td> <td>0</td> </tr> </tbody> </table> <p><b>A : OU    B : ET    C : NON ET    D : OU Exclusif</b></p>	Entrées		Sortie	1	1	1	0	1	0	1	0	0	0	0	0	<p><b>Q 8</b> Quelle est l'impédance à la résonance de ce circuit ?</p>  <p><b>A : 30 Ω    B : 8 kΩ    C : 80 kΩ    D : infinie</b></p>
Entrées		Sortie														
1	1	1														
0	1	0														
1	0	0														
0	0	0														
<p><b>Q 9</b> Quel est le facteur Q de ce circuit à la résonance ?</p>  <p><b>A : 1.000    B : 31,6    C : 225    D : 15</b></p>	<p><b>Q 10</b> Quelle est la bande passante à -3 dB de ce circuit ?</p>  <p><b>A : 5 kHz    B : 800 Hz    C : 200 kHz    D : 2 kHz</b></p>															

Décompte des points : Bonne réponse : 3 points ; Mauvaise réponse -1 point ; Pas de réponse : 0 point

QUESTIONS : 1    2    3    4    5    6    7    8    9    10    TOTAL    MOYENNE

POINTS : \_\_\_\_\_ 15/30

# Réponses Série 16

**Q 1** Référence : T8-1b **Réponse : A**

Un amplificateur opérationnel est un circuit comparateur : il doit donc avoir deux entrées puisqu'il compare.

**Q 2** Référence : T8-2b **Réponse : A**

$$G = -R_2/R_1 = -10/10 = -1$$

**Q 3** Référence : T8-2b **Réponse : B**

$$G = -R_2/R_1 = -500/100 = -5$$

**Q 4** Référence : T8-2b **Réponse : B**

$$G = -R_2/R_1 = -500/1,5 \text{ k} = -500/1500 = -1/3$$

**Q 5** Référence : T8-2b **Réponse : C**

$$G = -R_2/R_1 \text{ donc } R_2 = -(G \times R_1) = -(-5 \times 5000) = 25000 = 25 \text{ k}\Omega$$

**Q 6** Référence : T8-2b **Réponse : D**

$$G = -R_2/R_1 \text{ donc } R_1 = -R_2/G = -20 \text{ k}/-3 = 20000/3 = 6666 \Omega = 6,6 \text{ k}\Omega$$

**Q 7** Référence : T8-4a2 **Réponse : B**

Logique de la porte ET : si toutes les entrées sont à 1, la sortie est à 1.

**Q 8** Référence : T4-4 **Réponse : B**

$$Z(\text{k}\Omega) = L(\mu\text{H})/(R(\text{k}\Omega) \cdot C(\text{pF})) = 16 / (0,02 \times 100) = 16 / 2 = 8 \text{ k}\Omega$$

*Sur une calculette :  $Z = 16 \cdot 10^{-6} (L) \div 100 \cdot 10^{-12} (C) \div 20 (R) = 8 \cdot 10^3$  converti en 8 k*

*Formule simplifiée :  $Z (\text{k}\Omega) = 16 (L \text{ en } \mu\text{H}) \div 0,02 (R \text{ en } \text{k}\Omega) \div 100 (C \text{ en } \text{pF}) = 8 \text{ k}$*

**Q 9** Référence : T4-4b3 **Réponse : B**

$$Q = \sqrt{[L/C]/R} = \sqrt{(15 \cdot 10^{-6} / 150 \cdot 10^{-12}) / 10} = \sqrt{(0,1 \cdot 10^{-6}) / 10} = 0,316 \cdot 10^3 / 10 = 316 / 10 = 31,6$$

*Formule simplifiée :  $Q = \sqrt{[L(\mu\text{H})/(C(\text{pF})]/R(\text{k}\Omega)} = \sqrt{(15 / 150) / 0,01} = \sqrt{(0,1) / 0,01} = 0,316 / 0,01 = 31,6$*

**Q 10** Référence : T4-4a, T4-4b3 et T4-4c **Réponse : C**

Fréquence de résonance du circuit :  $F_0(\text{MHz}) = 159 / (\sqrt{L(\mu\text{H}) \cdot C(\text{pF})}) = 159 / \sqrt{(16 \times 100)} = 159 / 40 = 3,975 \text{ MHz}$

$$Q = \sqrt{[L/C]/R} = \sqrt{(16 \cdot 10^{-6} / 100 \cdot 10^{-12}) / 20} = \sqrt{(0,16 \cdot 10^{-6}) / 20} = 0,4 \cdot 10^3 / 20 = 400 / 20 = 20$$

Bande passante à -3 dB =  $F_0 / Q = 3,975 \text{ MHz} / 20 = 3.975 \text{ kHz} / 20 \approx 200 \text{ kHz}$  (arrondi)

*Sur une calculette, calcul de  $F_0$  :*

*en écriture naturelle :  $1 \div (2 \times [\pi] \times [\sqrt{16 \cdot 10^{-6} (L) \times 100 \cdot 10^{-12} (C)}]) = 3,978 \cdot 10^6$*

*formule simplifiée :  $F (\text{MHz}) = 159 / (\sqrt{16 (L \text{ en } \mu\text{H}) \times 100 (C \text{ en } \text{pF})}) = 3,975 \text{ M}$*

*calcul de Q :*

*en écriture naturelle :  $Q = \sqrt{[L/C]/R} = \sqrt{(16 \cdot 10^{-6} / 100 \cdot 10^{-12}) / 20} = 20$*

*Formule simplifiée :  $Q = \sqrt{[L(\mu\text{H})/(C(\text{pF})]/R(\text{k}\Omega)} = \sqrt{(16 / 100) / 0,02} = \sqrt{(0,16) / 0,02} = 0,4 / 0,02 = 20$*

*Voilà 3 points chèrement gagné...*



## Réponses Série 17

Q 1 Référence : T9-4c **Réponse : C**

A l'extrémité d'une antenne ouverte (comme le dipôle), on a toujours une intensité nulle et une tension maximum

Q 2 Référence : T9-4c **Réponse : C**

$L(m) = 150 / F(\text{MHz}) = 150 / 15 = 10 \text{ m}$

Q 3 Référence : T9-4c **Réponse : A**

La longueur d'onde de 20 mètres correspond à une fréquence de  $300/20 = 15\text{MHz}$  et un brin quart d'onde sur cette fréquence mesure  $(300/15)/2 = 5 \text{ m}$

Q 4 Référence : T9-4c **Réponse : D**

$Z = 73 \Omega$  quand on a un angle plat entre les brins (les brins sont en prolongement)

Q 5 Référence : T9-5a **Réponse : C**

A la base d'un quart d'onde (son alimentation), on a une tension nulle et une intensité maximum, comme au point d'alimentation d'un dipôle.

Q 6 Référence : T9-5a **Réponse : A**

$Z = 36 \Omega$  quand on a un angle de  $90^\circ$  par rapport à la masse

Q 7 Référence : T9-5a **Réponse : C**

$Z = 52 \Omega$  quand on a un angle de  $120^\circ$  par rapport à la masse

Q 8 Référence : T9-7a et T9-8 **Réponse : D**

L'antenne isotrope a un diagramme de rayonnement en forme de sphère et le gain du dipôle, dont le diagramme de rayonnement est un tore, est de 2,14 dB par rapport à l'antenne isotrope.

Q 9 Référence : T9-5a **Réponse : B**

$75 / 3,1 \text{ m} = 24,2 \text{ MHz}$  (valeur arrondie)

Q 10 Référence : T9-4c **Réponse : C**

$150 / 18 \text{ m} = 8,33 \text{ MHz}$  (valeur arrondie)



# Série n° 18

Thème : Chapitre Technique 9 et 10

Temps : 8 minutes

<p><b>Q 1</b></p> <p style="text-align: center;">A quelles fréquences correspondent les "ondes métriques" ?</p> <p><b>A</b> : 300 kHz à 3 MHz                      <b>B</b> : 3 à 30 MHz</p> <p><b>C</b> : 30 à 300 MHz                              <b>D</b> : 300 MHz à 3 GHz</p>	<p><b>Q 2</b></p> <p style="text-align: center;">A quelles longueurs d'onde correspondent les "ondes hectométriques" ?</p> <p><b>A</b> : 1 à 10 km                                      <b>B</b> : 100 à 1000 m</p> <p><b>C</b> : 10 à 100 m                                      <b>D</b> : 1 à 10 m</p>
<p><b>Q 3</b></p> <p style="text-align: center;">Quel est le mode de propagation principal des ondes hectométriques dans la journée ?</p> <p><b>A</b> : ondes directes                              <b>B</b> : ondes stationnaires</p> <p><b>C</b> : ondes réfléchies                              <b>D</b> : ondes de sol</p>	<p><b>Q 4</b></p> <p style="text-align: center;">Une fréquence de 50 MHz est classée comme une :</p> <p><b>A</b> : onde hectométrique</p> <p><b>B</b> : onde décamétrique</p> <p><b>C</b> : onde métrique</p> <p><b>D</b> : onde décimétrique</p>
<p><b>Q 5</b></p> <p style="text-align: center;">La propagation par ondes de sol n'est pas le mode de propagation principal des ondes :</p> <p><b>A</b> : kilométriques                              <b>B</b> : hectométriques</p> <p><b>C</b> : décamétriques                              <b>D</b> : myriamétriques</p>	<p><b>Q 6</b></p> <p style="text-align: center;">Quelle est la longueur d'onde d'un signal de 10 MHz ?</p> <p><b>A</b> : 3 m    <b>B</b> : 10 m</p> <p><b>C</b> : 30 m    <b>D</b> : 33 cm</p>
<p><b>Q 7</b></p> <p style="text-align: center;">Quelle est la fréquence d'un signal dont la longueur d'onde est 69 cm ?</p> <p><b>A</b> : 4,35 MHz                                      <b>B</b> : 23 MHz</p> <p><b>C</b> : 43,5 MHz                                      <b>D</b> : 435 MHz</p>	<p><b>Q 8</b></p> <p style="text-align: center;">L'impédance d'un câble coaxial est fonction :</p> <p><b>A</b> : de la fréquence utilisée</p> <p><b>B</b> : de la longueur du câble</p> <p><b>C</b> : de la modulation appliquée</p> <p><b>D</b> : du rapport entre les diamètres de l'âme et de la tresse</p>
<p><b>Q 9</b></p> <p style="text-align: center;">La vélocité du câble :</p> <p><b>A</b> : est fonction de la perte du câble</p> <p><b>B</b> : est constante pour toutes les fréquences</p> <p><b>C</b> : est toujours supérieure à 100 %</p> <p><b>D</b> : est fonction de la fréquence utilisée</p>	<p><b>Q 10</b></p> <p style="text-align: center;">Soit un câble ayant une perte caractéristique de 3dB pour 100 mètres, quelle sera la perte pour 33 mètres?</p> <p><b>A</b> : 10 %    <b>B</b> : 1 dB</p> <p><b>C</b> : 9 dB    <b>D</b> : 1,5 dB</p>

Décompte des points : Bonne réponse : 3 points ; Mauvaise réponse -1 point ; Pas de réponse : 0 point

QUESTIONS : 1    2    3    4    5    6    7    8    9    10    TOTAL    MOYENNE

POINTS :    \_    \_    \_    \_    \_    \_    \_    \_    \_    \_    \_    \_    \_    15/30

## Réponses Série 18

**Q 1** Référence : T9-2c et R5-2b **Réponse : C**

Ondes métriques : de 1 à 10 m donc de  $300 / 1\text{m}$  à  $300 / 10\text{m} = 300\text{ MHz}$  à  $30\text{ MHz}$

**Q 2** Référence : T9-2c et R5-2b **Réponse : B**

Ondes hectométriques : de 100 m à 1000 m

**Q 3** Référence : T9-2c **Réponse : D**

Ondes stationnaires : ce n'est pas un mode de propagation des ondes en espace libre

**Q 4** Référence : T9-2c et R5-2b **Réponse : C**

$\lambda\text{ (m)} = 300 / F\text{ (MHz)} = 300 / 50 = 6\text{ m}$  ; ondes métriques : de 1 à 10 m

**Q 5** Référence : T9-2b **Réponse : C**

Les ondes de sol fonctionnent jusqu'à 2 MHz (donc jusqu'aux ondes hectométriques). Au-delà de 2 MHz, les distances couvertes sont faibles.

**Q 6** Référence : T9-1a **Réponse : C**

$L\text{(m)} = 300 / F\text{(MHz)} = 300 / 10 = 30\text{ m}$

**Q 7** Référence : T9-1a **Réponse : D**

$F\text{(MHz)} = 300/L\text{(m)} = 300 / 0,69 = 435\text{ MHz}$  (valeur arrondie)

**Q 8** Référence : T10-2b **Réponse : D**

L'impédance d'un câble dépend des dimensions des conducteurs (et du matériau utilisé comme diélectrique)

**Q 9** Référence : T10-2b **Réponse : B**

La vitesse d'une ligne d'alimentation est constante pour toutes les fréquences et dépend du matériau utilisé comme diélectrique

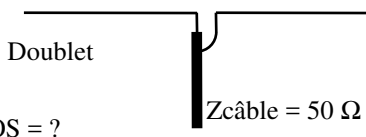
**Q 10** Référence : T10-1a et T4-1e **Réponse : B**

3dB pour 100 mètres, donc pour 33 mètres :  $3\text{dB} / 100 \times 33 = 1\text{ dB}$  (valeur arrondie)

# Série n° 19

Thème : Chapitre Technique 9 et 10

Temps : 13 minutes

<p><b>Q 1</b> Quel est le ROS à l'entrée du câble ?</p> <p style="text-align: center;"> <math>Z = 50 \Omega</math> ————— <math>Z = 33 \Omega</math>  <math>Z_{\text{câble}} = 50 \Omega</math> </p> <p style="text-align: center;"> <b>A : 1/1    B : 1,5/1    C : 2/1    D : 2,5/1</b> </p>	<p><b>Q 2</b></p> <p style="text-align: center;">  </p> <p style="text-align: center;">ROS = ?</p> <p style="text-align: center;"> <b>A : 2,5/1    B : 2/1    C : 1,46/1    D : 1/1</b> </p>
<p><b>Q 3</b></p> <p style="text-align: center;"> <math>Z_e = 50 \Omega</math> <math>\xleftrightarrow{\lambda/4}</math> <math>Z_s = 112,5 \Omega</math>  <math>Z_c = ?</math> </p> <p style="text-align: center;"> <b>A : 162,5 Ω    B : 75 Ω    C : 62,5 Ω    D : 81,25 Ω</b> </p>	<p><b>Q 4</b></p> <p style="text-align: center;"> <math>Z_e = 50 \Omega</math> <math>\xleftrightarrow{\lambda/2}</math> <math>Z_s = ?</math>  <math>Z_c = 75 \Omega</math> </p> <p style="text-align: center;"> <b>A : infini    B : 75 Ω    C : 50 Ω    D : 112,5 Ω</b> </p>
<p><b>Q 5</b> Quel est le ROS à l'entrée du câble ?</p> <p style="text-align: center;"> <math>Z = 50 \Omega</math> ————— <math>Z = 150 \Omega</math>  <math>Z_{\text{câble}} = 50 \Omega</math> </p> <p style="text-align: center;"> <b>A : 16,66    B : 6    C : 1/3    D : 3/1</b> </p>	<p><b>Q 6</b> Le gain d'une antenne :</p> <p><b>A :</b> est fonction de son impédance</p> <p><b>B :</b> se calcule en dBd par rapport au dipôle</p> <p><b>C :</b> se calcule en P.A.R.</p> <p><b>D :</b> détermine son angle d'ouverture</p>
<p><b>Q 7</b> Un émetteur délivre 100 Watts dans une antenne ayant 10 dBd de gain, quelle la puissance apparente rayonnée de la station ?</p> <p style="text-align: center;"> <b>A : 10 W                      B : 110 W</b>  <b>C : 500 W                    D : 1 kW</b> </p>	<p><b>Q 8</b> Une station a une puissance apparente rayonnée de 200 W, l'antenne a un gain de 13 dBd, quelle est la puissance délivrée par l'émetteur ?</p> <p style="text-align: center;"> <b>A : 20 W                      B : 10 W</b>  <b>C : 40 W                      D : 4 kW</b> </p>
<p><b>Q 9</b> Une station a une P.A.R. de 600 W, la puissance de l'émetteur est de 15 W, quel est le gain de l'antenne (en dBd) ?</p> <p style="text-align: center;"> <b>A : 60 dB                      B : 40 dB</b>  <b>C : 18 dB                      D : 16 dB</b> </p>	<p><b>Q 10</b> Quelle est l'affirmation fautive ?</p> <p><b>A :</b> le gain d'une antenne se calcule dans la direction du rayonnement maximum</p> <p><b>B :</b> le gain du dipôle est de 2,14 dB par rapport à l'antenne isotrope</p> <p><b>C :</b> l'antenne isotrope n'existe pas : c'est une antenne idéale</p> <p><b>D :</b> dans une antenne Yagi, les éléments directeurs sont plus longs</p>

Décompte des points : Bonne réponse : 3 points ; Mauvaise réponse -1 point ; Pas de réponse : 0 point

QUESTIONS : 1    2    3    4    5    6    7    8    9    10    TOTAL    MOYENNE

POINTS :    \_\_\_\_\_    \_\_\_\_\_    \_\_\_\_\_    \_\_\_\_\_    \_\_\_\_\_    \_\_\_\_\_    \_\_\_\_\_    \_\_\_\_\_    \_\_\_\_\_    \_\_\_\_\_    15/30

## Réponses Série 19

**Q 1** Référence : T10-3b2 **Réponse : B**

$ROS = Z \text{ plus forte} / Z \text{ plus faible} = 50 / 33 = 1,515 = 1,5$

**Q 2** Référence : T10-3b2 **Réponse : C**

Zdipôle = 73  $\Omega$  pour un angle plat,

$ROS = Z \text{ plus forte} / Z \text{ plus faible} = 73 / 50 = 1,46$

**Q 3** Référence : T10-4a2 **Réponse : B**

Dans une ligne quart d'onde, on a  $Z_c = \sqrt{(Z_e \times Z_s)} = \sqrt{(50 \times 112,5)} = \sqrt{5625} = 75$

**Q 4** Référence : T10-4a1 **Réponse : C**

Dans une ligne demi-onde,  $Z_s = Z_e$  quelque soit l'impédance  $Z_s$

**Q 5** Référence : T10-3b2 **Réponse : D**

$ROS = Z \text{ plus forte} / Z \text{ plus faible} = 150/50 = 3/1$

L'impédance d'entrée est égale à l'impédance du câble. La désadaptation présente à la sortie ( $150 / 50 = 3/1$ ) est donc reportée à l'entrée. Si l'impédance d'entrée n'avait pas été égale à l'impédance du câble, il aurait été impossible de répondre à cette question car, dans ce cas, la longueur du câble intervient. Mais, en dehors des longueurs multiples d'un quart d'onde, le calcul de cette impédance n'est pas au programme de l'examen.

**Q 6** Référence : T9-7b **Réponse : B**

Le gain d'une antenne peut se mesurer en dBd (dB par rapport au dipôle) mais aussi en dBi (dB par rapport à l'antenne isotrope).

**Q 7** Référence : T9-8 **Réponse : D**

$10 \text{ dB} = 1 \times 10 = 10$

*Sur une calculette, en écriture naturelle :  $10^{(10 \text{ (dB)} \div 10)} = 10$*

$100 \text{ W} \times 10 = 1000 \text{ W} = 1 \text{ kW}$

**Q 8** Référence : T9-8 **Réponse : B**

$13 \text{ dB} = 2 \times 10 = 20$

*Sur une calculette, en écriture naturelle :  $10^{(13 \text{ (dB)} \div 10)} = 19,95$  arrondi à 20*

$PAR = P \times \text{rapport}$  donc  $P = PAR / \text{rapport} = 200 \text{ W} / 20 = 10 \text{ W}$

**Q 9** Référence : T9-8 **Réponse : D**

$PAR = P \times \text{rapport}$  donc  $\text{rapport} = PAR / P$

$600 \text{ W} / 15 \text{ W} = 40$

$40 = 10 \times 4 = 16 \text{ dB}$

*Sur une calculette, en écriture naturelle :  $10 \times [\text{LOG}] 40 \text{ (Rapport)} = 16,02$  arrondi à 16*

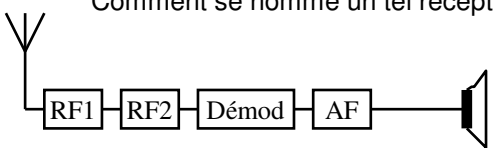
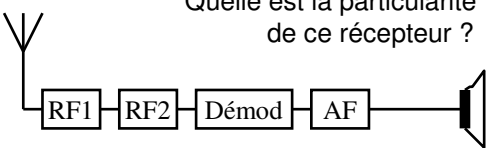
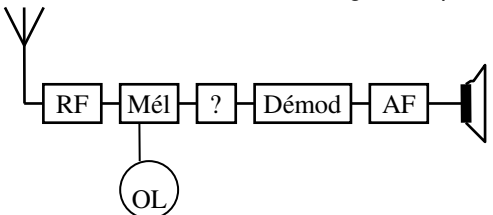
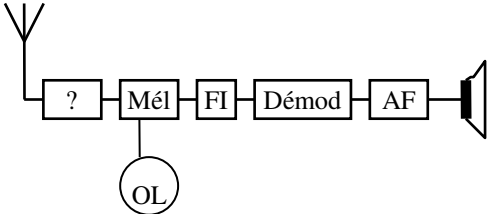
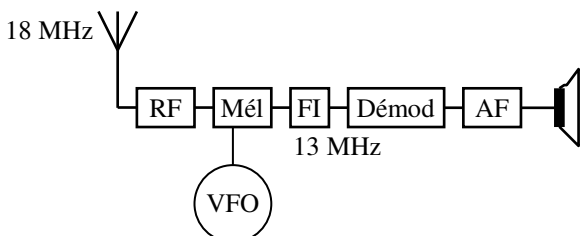
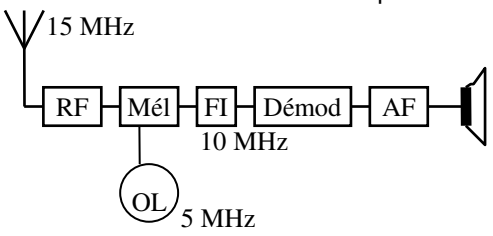
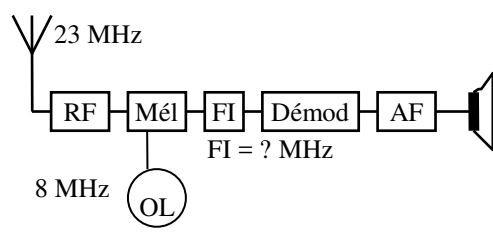
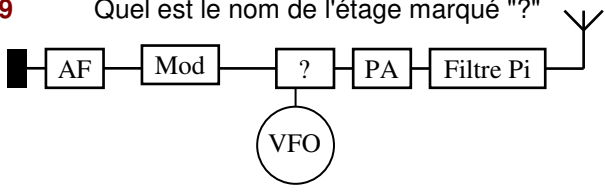
**Q 10** Référence : T9-6 et T9-7a, T9-7b et T9-8 **Réponse : D**

Dans une antenne Yagi, les directeurs sont plus courts et les réflecteurs sont plus longs que le brin rayonnant.

# Série n° 20

Thème : Chapitre Technique 11

Temps : 8 minutes

<p><b>Q 1</b> Comment se nomme un tel récepteur ?</p>  <p><b>A</b> : Récepteur supradyne    <b>B</b> : Récepteur infradyne  <b>C</b> : Récepteur sans conversion    <b>D</b> : Récepteur à PLL</p>	<p><b>Q 2</b> Quelle est la particularité de ce récepteur ?</p>  <p><b>A</b> : il ne reçoit qu'une fréquence  <b>B</b> : il ne reçoit que la FM  <b>C</b> : il ne reçoit que l'AM  <b>D</b> : il peut générer des perturbations liées à la fréquence image</p>
<p><b>Q 3</b> Quel est le nom de l'étage marqué "?"</p>  <p><b>A</b> : Fréquence Image    <b>B</b> : Fréquence Intermédiaire  <b>C</b> : Filtre à quartz    <b>D</b> : Démodulateur</p>	<p><b>Q 4</b> Quelle est l'affirmation fausse ?</p> <p><b>A</b> : le mélangeur est un multiplicateur de tension  <b>B</b> : le problème de la fréquence image doit être solutionné au niveau du filtre HF d'entrée  <b>C</b> : à la sortie d'un mélangeur, on a <math>F_1+F_2</math> et <math>F_1-F_2</math>  <b>D</b> : l'oscillateur local est calé sur la fréquence à recevoir</p>
<p><b>Q 5</b> Quelle est la fonction de l'étage marqué "?"</p>  <p><b>A</b> : Filtrer le signal d'entrée    <b>B</b> : Mélanger OL et HF  <b>C</b> : amplifier la puissance    <b>D</b> : Démoduler le signal HF</p>	<p><b>Q 6</b> Quelle peut être la fréquence du VFO ?</p>  <p><b>A</b> : 18 MHz    <b>B</b> : 2 MHz    <b>C</b> : 5 MHz    <b>D</b> : 30 MHz</p>
<p><b>Q 7</b> Quelle sera la fréquence image ?</p>  <p><b>A</b> : 5 MHz    <b>B</b> : 10 MHz    <b>C</b> : 15 MHz    <b>D</b> : 20 MHz</p>	<p><b>Q 8</b> Quelle peut être la fréquence de la FI ?</p>  <p><b>A</b> : 8 MHz    <b>B</b> : 23 MHz    <b>C</b> : 15 MHz    <b>D</b> : 18 MHz</p>
<p><b>Q 9</b> Quel est le nom de l'étage marqué "?"</p>  <p><b>A</b> : modulateur    <b>B</b> : mélangeur  <b>C</b> : filtre anti-harmonique    <b>D</b> : Ampli de puissance</p>	<p><b>Q 10</b> Quelle est l'affirmation fausse ?</p> <p><b>A</b> : le filtre en Pi élimine les rayonnements non essentiels  <b>B</b> : un émetteur se lit de l'antenne vers le micro  <b>C</b> : un récepteur se lit de l'antenne vers le HP  <b>D</b> : l'émetteur est équipé obligatoirement d'un filtre anti-harmonique</p>

Décompte des points : Bonne réponse : 3 points ; Mauvaise réponse -1 point ; Pas de réponse : 0 point

QUESTIONS : 1   2   3   4   5   6   7   8   9   10   TOTAL   MOYENNE

POINTS : \_\_\_\_\_ 15/30

## Réponses Série 20

**Q 1** Référence : T11-1c **Réponse : C**

PLL : oscillateur (ce récepteur n'est pas concerné car il n'en a pas)  
Infradyne et supradyné : s'adresse à un récepteur superhétérodyne (avec FI)

**Q 2** Référence : T11-1c **Réponse : A**

Ce récepteur ne reçoit qu'une fréquence car il n'y a pas de système pour accorder

**Q 3** Référence : T11-2a **Réponse : B**

Synoptique d'un récepteur superhétérodyne (avec FI)

**Q 4** Référence : T7-7a, T7-7b, T11-2a et T11-3a **Réponse : D**

Oscillateur local = FI-HF ou FI+HF

**Q 5** Référence : T11-2a **Réponse : A**

Synoptique d'un récepteur superhétérodyne : le premier étage est un filtre de bande.

**Q 6** Référence : T11-2b **Réponse : C**

Les deux valeurs possibles pour la fréquence du VFO (OL) sont :

fréquence OL = HF-FI (ou FI-HF si FI>HF) = 18-13 = 5

ou OL = HF+FI = 18+13 = 31

La deuxième solution n'étant pas proposée, on retiendra donc la première solution.

**Q 7** Référence : T11-3a **Réponse : A**

Il s'agit d'un récepteur infradyne (HF>FI) avec FI>FO, on applique donc la formule  $F_{im} = HF - 2.FO$

$F_{im} = 15 - (2 \times 5) = 15 - 10 = 5$  MHz

On peut aussi utiliser une méthode « par tâtonnements » avec les 4 réponses proposées : avec la réponse B, la FI aura pour valeur 5 et 15 MHz ; la réponse C est la valeur de la fréquence à recevoir et ne peut donc pas être la fréquence image ; avec la réponse D, la FI aura pour valeur 15 et 25 MHz. Seule la réponse A donne une solution cohérente avec une FI de 10 MHz.

**Q 8** Référence : T11-2b **Réponse : C**

FI = HF + VFO ou HF - VFO

23 + 8 ou 23 - 8

31 ou 15

**Q 9** Référence : T11-5 **Réponse : B**

Les termes « modulateur », « ampli de puissance » et « filtre anti-harmonique » sont déjà représentés sur le synoptique par les mots ou abréviations « Mod », « PA » et « Filtre en pi »

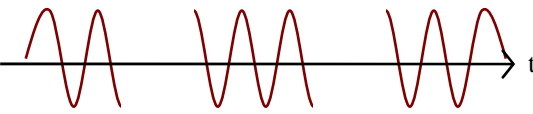
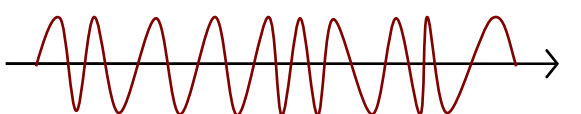
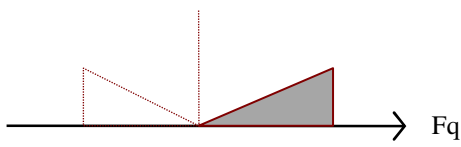
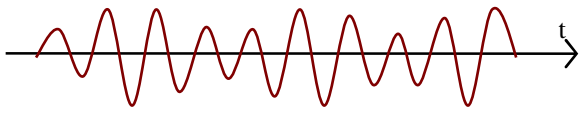
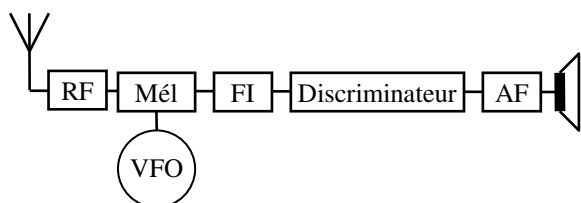
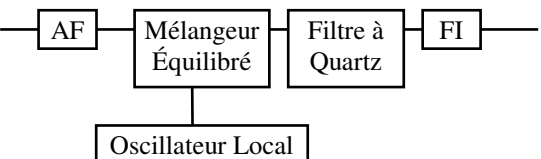
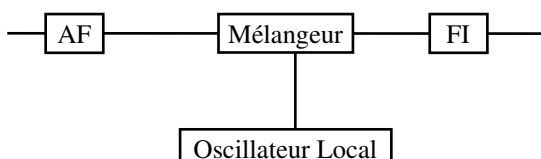
**Q 10** Référence : T11-5 **Réponse : B**

La lecture « logique » du synoptique d'un émetteur part du microphone pour arriver à l'antenne. Même s'il est quelquefois omis dans les synoptiques présentés dans les questions d'examen, le filtrage anti-harmonique des émetteurs après l'amplificateur de puissance est obligatoire

# Série n° 21

Thème : Chapitre Technique 12

Temps : 8 minutes

<p><b>Q 1</b> Quel est ce type de modulation ?</p>  <p><b>A : AM    B : FM    C : BLU    D : CW</b></p>	<p><b>Q 2</b> Quel est ce type de modulation ?</p>  <p><b>A : A1A    B : F3E    C : A3E    D : J3E</b></p>
<p><b>Q 3</b> Quel est ce type de modulation ?</p>  <p><b>A : BLS    B : BLI    C : CW    D : AM</b></p>	<p><b>Q 4</b> Quel le type de modulation ?</p>  <p><b>A : A1A    B : G3E    C : A3E    D : J3E</b></p>
<p><b>Q 5</b> Un démodulateur FM s'appelle :</p> <p><b>A : une détection</b>  <b>B : un détecteur de produit</b>  <b>C : un oscillateur de battement de fréquence</b>  <b>D : un discriminateur</b></p>	<p><b>Q 6</b> Ce récepteur peut recevoir :</p>  <p><b>A : l'AM    B : la FM    C : la BLU    D : la CW</b></p>
<p><b>Q 7</b> Un récepteur équipé d'un détecteur de produit et d'un BFO permet de recevoir :</p> <p><b>A : la modulation d'amplitude</b>  <b>B : la modulation de fréquence</b>  <b>C : la modulation de phase</b>  <b>D : la bande latérale unique</b></p>	<p><b>Q 8</b> Une détection permet de démoduler</p> <p><b>A : la modulation d'amplitude</b>  <b>B : la modulation de phase</b>  <b>C : la bande latérale unique</b>  <b>D : la classe A1A</b></p>
<p><b>Q 9</b> Quelle classe d'émission permet de générer ce modulateur ?</p>  <p><b>A : AM    B : FM    C : BLU    D : CW</b></p>	<p><b>Q 10</b> Quelle classe d'émission permet de générer ce modulateur ?</p>  <p><b>A : AM    B : FM    C : BLU    D : CW</b></p>

Décompte des points : Bonne réponse : 3 points ; Mauvaise réponse -1 point ; Pas de réponse : 0 point

QUESTIONS : 1 2 3 4 5 6 7 8 9 10 TOTAL MOYENNE

POINTS : \_\_\_\_\_ 15/30

# Réponses Série 21

**Q 1** Référence : T12-1a **Réponse : D**

Attention, la CW pourra être représentée ainsi :

La partie grisée représente la HF et correspond aux lettres K et T



**Q 2** Référence : T12-1a **Réponse : B**

FM correspond à la classe d'émission F3E (voir R1-2)

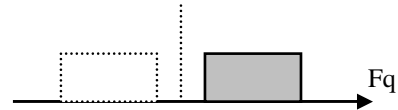
Attention, le signal FM pourra être aussi représenté par un large rectangle grisé comme si l'opérateur en CW s'était endormi sur le manipulateur ou comme de l'AM sans signal modulant c'est à dire comme ci-contre :



**Q 3** Référence : T12-1a **Réponse : A**

Attention, la BLS pourra être représentée ainsi :

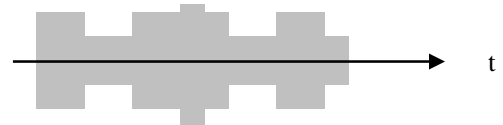
La partie grisée représente la HF



**Q 4** Référence : T12-1a **Réponse : C**

Attention, l'AM pourra être représentée ainsi :

La partie grisée représente la HF



**Q 5** Référence : T12-2 et T12-4b **Réponse : D**

Un démodulateur FM s'appelle un discriminateur et peut être précédé d'un limiteur et suivi d'un désaccentuateur

**Q 6** Référence : T12-2 et T12-4e **Réponse : B**

Un discriminateur démodule de la FM. Le circuit limiteur et le désaccentuateur sont des circuits accessoires qui ne sont pas toujours indiqués

**Q 7** Référence : T12-2 et T12-6h **Réponse : D**

L'ensemble Détecteur de produit + BFO (Oscillateur de battement de fréquence) permet de démoduler de la bande latérale unique (BLU) mais aussi de la CW

**Q 8** Référence : T12-2 et T12-3b **Réponse : A**

La classe A1A est de la CW (voir R1-2)

**Q 9** Référence : T12-2 et T12-6d **Réponse : C**

L'ensemble OL + Mélangeur équilibré + filtre à Quartz permet de moduler de la BLU

**Q 10** Référence : T12-2 et T12-3d **Réponse : A**

L'ensemble OL + Mélangeur est un des systèmes permettant de moduler de l'AM

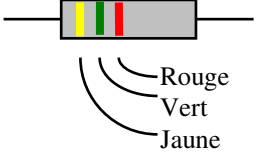
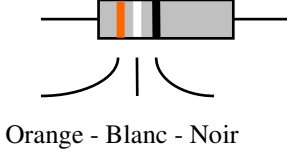
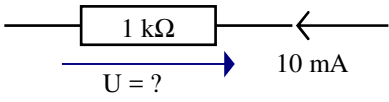
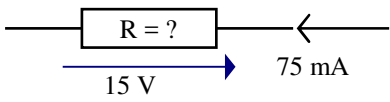
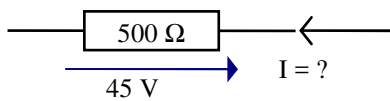
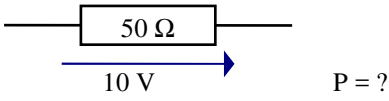
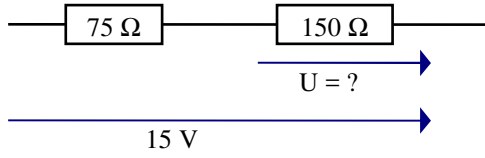
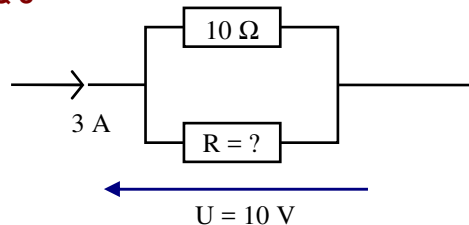
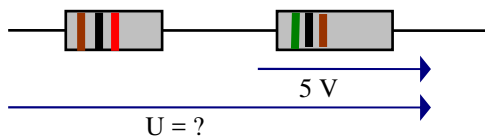
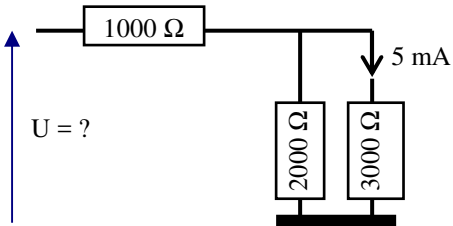


# Deuxième section - Progression

## Série n° 22

Thème : Progression 1 - Technique 1

Temps : 13 minutes

<p><b>Q 1</b></p>  <p style="text-align: center;">A : 47Ω    B : 4500Ω    C : 5800Ω    D : 360Ω</p>	<p><b>Q 2</b></p>  <p style="text-align: center;">A : 39Ω    B : 36Ω    C : 390Ω    D : 360Ω</p>
<p><b>Q 3</b></p>  <p style="text-align: center;">A : 10 V    B : 0,1 V    C : 1 V    D : 100 V</p>	<p><b>Q 4</b></p>  <p style="text-align: center;">A : 500 Ω    B : 20 Ω    C : 113 Ω    D : 200 Ω</p>
<p><b>Q 5</b></p>  <p style="text-align: center;">A : 22,5 mA    B : 11,12 A    C : 90 mA    D : 0,9 A</p>	<p><b>Q 6</b></p>  <p style="text-align: center;">A : 2 W    B : 500 W    C : 5 W    D : 20 W</p>
<p><b>Q 7</b></p>  <p style="text-align: center;">A : 30 V    B : 7,5V    C : 10 V    D : 5 V</p>	<p><b>Q 8</b></p>  <p style="text-align: center;">A : 5 Ω    B : 10 Ω    C : 20 Ω    D : 30 Ω</p>
<p><b>Q 9</b></p> <p>Marron - Noir - Rouge    Vert - Noir - Marron</p>  <p style="text-align: center;">A : 15 V    B : 20 V    C : 17 V    D : 24 V</p>	<p><b>Q 10</b></p>  <p style="text-align: center;">A : 12,5 V    B : 15 V    C : 27,5 V    D : infini</p>

Décompte des points : Bonne réponse : 3 points ; Mauvaise réponse -1 point ; Pas de réponse : 0 point  
 QUESTIONS : 1 2 3 4 5 6 7 8 9 10 TOTAL MOYENNE

POINTS : \_\_\_\_\_ 15/30

## Réponses Série 22

**Q 1** Référence : T1-5a **Réponse : B**

Jaune 4 )

Vert 5 )  $45 \times 10^2 = 4.500 \Omega$

Rouge 2 )

Attention au sens de lecture des bagues !

**Q 2** Référence : T1-5a **Réponse : A**

Orange 3 )

Blanc 9 )  $39 \times 10^0 = 39 \times 1 = 39 \Omega$

Marron 0 )

**Q 3** Référence : T1-2b **Réponse : A**

$U = R \times I$

$$= 1 \text{ k} \Omega \times 10 \text{ mA}$$

$$= 1000 \times 0,01 = 10 \text{ V}$$

Sur une calculette :  $1.10^3 (R) \times 10.10^{-3} (I) = 10.10^0$  converti en 10

**Q 4** Référence : T1-2b **Réponse : D**

$R = U / I$

$$= 15 \text{ V} / 75 \text{ mA}$$

$$= 15 / 0,075 = 200 \Omega$$

Sur une calculette :  $15 (U) \div 75.10^{-3} (I) = 200.10^0$  converti en 200

**Q 5** Référence : T1-2b **Réponse : C**

$I = U / R$

$$= 45 \text{ V} / 500 \Omega = 0,09 \text{ A} = 90 \text{ mA}$$

Sur une calculette :  $45 (U) \div 500 (R) = 90.10^{-3}$  converti en 90 mA

**Q 6** Référence : T1-2b **Réponse : A**

$P = U^2 / R$

$$= (10 \text{ V} \times 10 \text{ V}) / 50 \Omega = 100/50 = 2 \text{ W}$$

**Q 7** Référence : T1-7a **Réponse : C**

$U = (U_T \times R) / R_T$

$$= (15 \text{ V} \times 150 \text{ V}) / (150 \Omega + 75 \Omega) = 2250 / 225 = 10 \text{ V}$$

ou, plus empirique : la tension est répartie proportionnellement aux résistances (1/3 et 2/3)  
donc  $15 \times 2/3 = 10 \text{ V}$

**Q 8** Référence : T1-7a **Réponse : A**

R1 = résistance de 10  $\Omega$  ; R2 = résistance à calculer

$$IR1 = UR1 / R1 = U_T / R1 = 10 \text{ V} / 10 \Omega = 1 \text{ A}$$

$$IR2 = I_T - IR1 = 3 - 1 = 2 \text{ A}$$

$$R2 = UR2 / IR2 = U_T / IR2 = 10 / 2 = 5 \Omega$$

**Q 9** Référence : T1-5a et T1-7a **Réponse : A**

Marron 1 )

Vert 5 )

Noir 0 ) 10 00 = R1

Noir 0 ) 50 0 = R2

$$R_T = R1 + R2 = 1000 + 500 = 1500$$

Rouge 2 )

Marron 1 )

$$IR2 = UR2 / R2 = 5/500 = 0,01 \text{ A} ; U = R_T \times IR2 = 1500 \times 0,01 = 15 \Omega$$

Ou, plus empirique : la tension est proportionnelle aux résistances. Aux bornes de R1, on a 10 V, donc aux bornes de R2 on aura une tension deux fois plus faible (5V). L'ensemble formera une tension de :  
 $10 + 5 = 15 \text{ V}$

**Q 10** Référence : T1-7a **Réponse : C**

Tension aux bornes de la résistance de 3000  $\Omega$  =  $3000 \times 0,005 = 15 \text{ V}$

Intensité dans la résistance de 2000  $\Omega$  =  $15 / 2000 = 0,0075 \text{ A} = 7,5 \text{ mA}$

Intensité dans la résistance de 1000  $\Omega$  = Intensité dans les 2 résistances du bas =  $5 \text{ mA} + 7,5 \text{ mA} = 12,5 \text{ mA}$

Tension aux bornes de la résistance de 1000  $\Omega$  =  $1000 \times 0,0125 = 12,5 \text{ V}$

Tension aux bornes du circuit =  $12,5 \text{ V} + 15 \text{ V} = 27,5 \text{ V}$



## Réponses Série 23

**Q 1** Référence : T2-1b **Réponse : C**

pulsation( $r/s$ ) =  $2 \times \pi \times F(\text{Hz}) = 6,2832 \times 20.000.000 = 125.664.000$  arrondi à  $125.600.000$  rad/s

**Q 2** Référence : T2-2b **Réponse : A**

$U = R \times I = 75 \Omega \times 2 \text{ mA} = 150 \text{ mV (eff)}$   $\times 1,414 = 212 \text{ mV max}$  (valeur arrondie)

**Q 3** Référence : T2-2d **Réponse : B**

$U_{\text{eff}} = 12\text{V}$ ;  $U_{\text{max}} = 12 \times 1,414 = 17$ ;  $U_{\text{càc}} = U_{\text{max}} \times 2 = 17 \times 2 = 34 \text{ Vcàc}$  (valeur arrondie)

**Q 4** Référence : T2-3a **Réponse : D**

$Z = 159 / (F(\text{MHz}) \times C(\text{nF})) = 159 / (2 \times 5) = 159 / 10 = 15,9 \Omega$

Sur une calculette :

en écriture naturelle :  $1 \div (2 \times [\pi] \times 2.10^6 (F) \times 5.10^{-9} (C)) = 15,91.10^0$  converti en  $15,9$  arrondi à  $15,9$

formule simplifiée :  $Z (\Omega) = 159 \div 2 (F \text{ en MHz}) \div 5 (C \text{ en nF}) = 15,9$

**Q 5** Référence : T2-3a **Réponse : B**

$L = F \times N^2 \times D$ ; si  $N / 2$  alors  $L / 4$  ( $2^2$ ) ;  $L = 50 \mu\text{H} / 4 = 12,5 \mu\text{H}$

**Q 6** Référence : T2-2b **Réponse : C**

$U_{\text{eff}} = U_{\text{max}} \times 0,707 = 7 \text{ V} \times 0,707 = 5\text{V}$  ;  $P = U \times I = 5\text{V} \times 3\text{A} = 15 \text{ W}$  (valeur arrondie)

**Q 7** Référence : T1-5a **Réponse : D**

Attention à l'ordre des couleurs (sens de lecture des bagues)

Gris = 8 ; Bleu = 6 ; Marron = 1 ;  $860 \Omega$

**Q 8** Référence : T1-7a **Réponse : A**

Premier groupe : 12 et 8 ;  $(12 \times 8) / (12 + 8) = 96 / 20 = 4,8$

Deuxième groupe : 4,8 et 0,2 ;  $(4,8 \times 0,2) / (4,8 + 0,2) = 0,96 / 5 = 0,192$

Sur une calculette :  $1 \div (1 \div 12 (R1) + 1 \div 8 (R2) + 1 \div 0,2 (R3)) = 192.10^{-3} = 0,192$

**Q 9** Référence : T1-7a **Réponse : A**

$R_T = 75 + 300 = 375$

$U_{R1} = (U_T \times R1) / R_T = (25 \times 300) / 375 = 20 \text{ V}$

Ou, plus empirique : les tensions étant proportionnelles aux résistances, la tension sera 4 fois supérieure, la répartition des tensions sera donc  $1/5$  et  $4/5$ . La tension totale étant de 25, on aura :  $25 \times 4/5 = 20\text{V}$

**Q 10** Référence : T1-7a **Réponse : C**

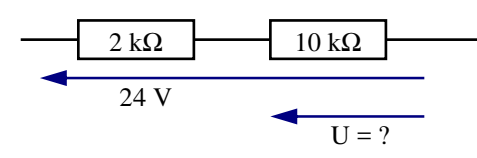
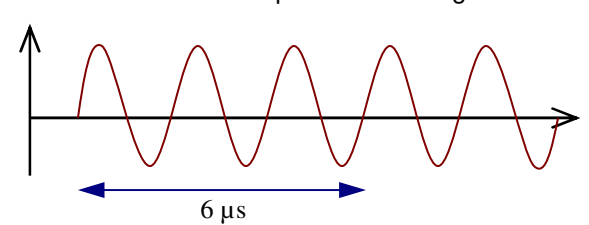
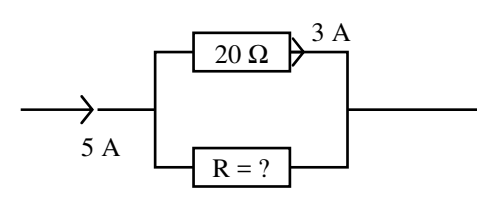
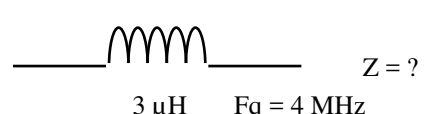
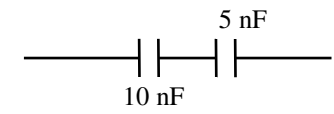
$R_T = 75 + 175 = 250 \Omega$

$I = U/R = 25/250 = 0,1 \text{ A} = 100 \text{ mA}$

# Série n° 24

Thème : Progression 3 - Réglementation 1

Temps : 15 minutes

<p><b>Q 1</b></p> <p>A quoi correspond la classe d'émission "Télégraphie auditive avec sous porteuse modulante - modulation de fréquence" ?</p> <p><b>A : A1A    B : F1A    C : F2A    D : A1B</b></p>	<p><b>Q 2</b></p> <p>A quoi correspond la classe J7B ?</p> <p><b>A : Télévision, modulation de phase</b>  <b>B : Téléphonie, modulation de fréquence</b>  <b>C : Télégraphie automatique, plusieurs voies contenant de l'information numérique, BLU</b>  <b>D : Transmission de données, modulation de phase</b></p>
<p><b>Q 3</b></p> <p>Dans la classe F7W, à quoi correspond le W ?</p> <p><b>A : D-Star</b>  <b>B : Combinaison de différents types d'information</b>  <b>C : Plusieurs voies numériques</b>  <b>D : Téléphonie</b></p>	<p><b>Q 4</b></p> <p>Sur 29,5 MHz, la bande occupée ne doit pas dépasser :</p> <p><b>A : 6 kHz                      B : 12 kHz</b>  <b>C : 20 kHz                    D : pas de limite</b></p>
<p><b>Q 5</b></p> <p>Quelle est la formule générale pour déterminer la limite des rayonnements non essentiels ?</p> <p><b>A : 43 dB + 20 log(P)</b>  <b>B : 43 log(P)</b>  <b>C : 43 dB + 10 log(P)</b>  <b>D : 50 dB</b></p>	<p><b>Q 6</b></p>  <p><b>A : 2 V    B : 10 V    C : 20 V    D : 4 V</b></p>
<p><b>Q 7</b></p> <p>Quelle est la fréquence de ce signal ?</p>  <p><b>A : 1 MHz    B : 4 MHz    C : 500 kHz    D : 83333 Hz</b></p>	<p><b>Q 8</b></p>  <p><b>A : 20 Ω    B : 30 Ω    C : 40 Ω    D : 50 Ω</b></p>
<p><b>Q 9</b></p> <p>Quelle est l'impédance de la bobine ?</p>  <p><b>A : 75 Ω    B : 12 Ω    C : 50 Ω    D : 13 Ω</b></p>	<p><b>Q 10</b></p> <p>Quelle est la capacité équivalente ?</p>  <p><b>A : 3,33 nF    B : 15 nF    C : 2 nF    D : 0,3 nF</b></p>

Décompte des points : Bonne réponse : 3 points ; Mauvaise réponse -1 point ; Pas de réponse : 0 point

QUESTIONS : 1    2    3    4    5    6    7    8    9    10    TOTAL    MOYENNE

POINTS :    \_\_\_\_\_    \_\_\_\_\_    \_\_\_\_\_    \_\_\_\_\_    \_\_\_\_\_    \_\_\_\_\_    \_\_\_\_\_    \_\_\_\_\_    \_\_\_\_\_    \_\_\_\_\_    \_\_\_\_\_    15/30

# Réponses Série 24

**Q 1** Référence : R1-2a **Réponse : C**

Télégraphie auditive = A ; Sous porteuse modulante = 2 ; Modulation de fréquence = F => F2A

**Q 2** Référence : R1-2a **Réponse : C**

J = BLU ; 7 = plusieurs voies numériques ; B : Télégraphie automatique

**Q 3** Référence : R1-2a **Réponse : B**

Le code W correspond à la combinaison de plusieurs types d'information transmis. Par exemple : téléphonie et transmissions de données. Le protocole D-Star utilise cette classe d'émission mais ce n'est pas la question posée...

**Q 4** Référence : R1-3b **Réponse : B**

La largeur de bande passante ne doit pas excéder 12 kHz de 28 à 144 MHz

**Q 5** Référence : R1-3c **Réponse : C**

La formule générale est :  $43 \text{ dB} + 10 \log(P)$  ou P est la puissance moyenne d'émission ou la puissance crête (PEP) lorsque l'émission est modulée en amplitude

**Q 6** Référence : T1-7a **Réponse : C**

$$R_T = R_1 + R_2 = 2 + 10 = 12$$

$$U_1 = (U_T \times R_1) / R_T = (24 \times 10) / 12 = 240 / 12 = 20 \text{ V}$$

**Q 7** Référence : T2-1b **Réponse : C**

3 cycles en 6 µsecondes => 1 cycle en 2 µsecondes =>  $F_q = 1/t = 1/0,000\ 002 = 500\ 000 \text{ Hz} = 500 \text{ kHz}$

Sur une calculette :  $6 \cdot 10^{-6} \text{ (durée du signal)} \div 3 = 2 \cdot 10^{-6} [1/x] = 500 \cdot 10^3 \text{ converti en } 500 \text{ k}$

**Q 8** Référence : T1-7a **Réponse : B**

$$I_{R1} = 5 \text{ A} - 3 \text{ A} = 2 \text{ A}$$

$$U_{R1} = U_{R2} = 20 \Omega \times 3 \text{ A} = 60 \text{ V} \Rightarrow R_1 = U_{R1}/I_{R1} = 60\text{V}/2\text{A} = 30 \Omega$$

**Q 9** Référence : T2-3a **Réponse : A**

$$Z = 6,28 \times F(\text{MHz}) \times L(\mu\text{H}) = 6,28 \times 4 \times 3 = 75,36 \Omega \approx 75 \Omega$$

Sur une calculette :  $2 \times [\pi] \times 4 \cdot 10^6 \text{ (F)} \times 3 \cdot 10^{-6} \text{ (L)} = 75,40 \cdot 10^0 \text{ converti en } 75,40 \text{ arrondi à } 75$

Formule simplifiée :  $Z (\Omega) = 6,28 \times 4 \text{ (F en MHz)} \times 3 \text{ (L en } \mu\text{H)} = 75,36 \text{ arrondi à } 75$

**Q 10** Référence : T2-3a **Réponse : A**

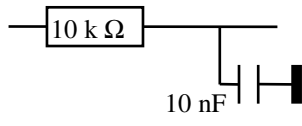

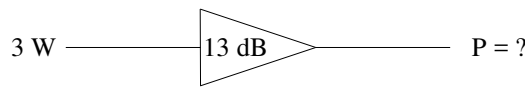
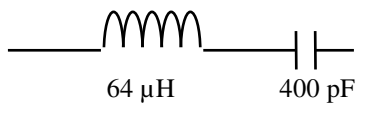
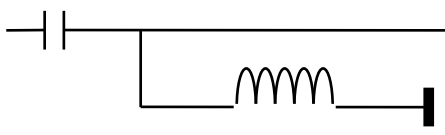
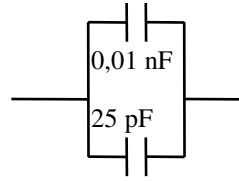

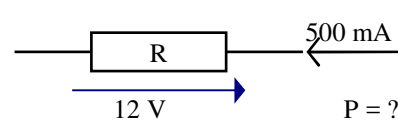
$$C_T = (C_1 \times C_2) / (C_1 + C_2) = (10 \times 5) / (10 + 5) = 50/15 = 3,33 \text{ nF}$$

Sur une calculette :  $1 \div (1 \div 10 \text{ (C1)} + 1 \div 5 \text{ (C2)}) = 3,33$

# Série n° 25

Thème : Progression 4 - Technique 4

Temps : 13 minutes

<p><b>Q 1</b> Quelle est la fréquence de coupure de ce circuit ?</p> <div style="text-align: center;">  </div> <p><b>A :</b> 159 Hz    <b>B :</b> 1 kHz    <b>C :</b> 1590 Hz    <b>D :</b> 100 Hz</p>	<p><b>Q 2</b> Quel est le gain de cet amplificateur ?</p> <div style="text-align: center;">  </div> <p><b>A :</b> 16    <b>B :</b> 40    <b>C :</b> 20    <b>D :</b> 600000</p>
<p><b>Q 3</b> Quelle est la puissance de sortie ?</p> <div style="text-align: center;">  </div> <p><b>A :</b> 39 W    <b>B :</b> 6 W    <b>C :</b> 60 W    <b>D :</b> 4,33 W</p>	<p><b>Q 4</b> Quelle est la fréquence de résonance ?</p> <div style="text-align: center;">  </div> <p><b>A :</b> 625 kHz    <b>B :</b> 1,6 MHz <b>C :</b> 159 MHz    <b>D :</b> 1 MHz</p>
<p><b>Q 5</b> Comment appelle-t-on ce filtre ?</p> <div style="text-align: center;">  </div> <p><b>A :</b> Bouchon    <b>B :</b> Passe bas <b>C :</b> Passe bande    <b>D :</b> Passe haut</p>	<p><b>Q 6</b> Quelle est la classe d'émission correspondant à "Télévision, Modulation de Phase" ?</p> <p><b>A :</b> F3G    <b>B :</b> P3F    <b>C :</b> G3F    <b>D :</b> A3E</p>
<p><b>Q 7</b> Quelle est la capacité équivalente ?</p> <div style="text-align: center;">  </div> <p><b>A :</b> 135 pF    <b>B :</b> 35 pF    <b>C :</b> 25,01 pF    <b>D :</b> 7.1 pF</p>	<p><b>Q 8</b> Quelle est la valeur de la résistance ?</p> <div style="text-align: center;">  <p>Orange - Violet - Noir</p> </div> <p><b>A :</b> 350 Ω    <b>B :</b> 370 Ω    <b>C :</b> 37 Ω    <b>D :</b> 35 Ω</p>
<p><b>Q 9</b></p> <div style="text-align: center;">  </div> <p><b>A :</b> 6 W    <b>B :</b> 24 W    <b>C :</b> 42 mW    <b>D :</b> 288 W</p>	<p><b>Q 10</b></p> <p>Soit un fil de 1 mètre de long et de 1 mm<sup>2</sup> de section. Quelle sera la résistance du fil si on double sa section ?</p> <p><b>A :</b> x 2    <b>B :</b> x 4    <b>C :</b> / 2    <b>D :</b> / 4</p>

Décompte des points : Bonne réponse : 3 points ; Mauvaise réponse -1 point ; Pas de réponse : 0 point

QUESTIONS : 1   2   3   4   5   6   7   8   9   10   TOTAL   MOYENNE

POINTS : \_\_\_\_\_ 15/30

## Réponses Série 25

**Q 1** Référence : T4-2a **Réponse : C**

$$F(\text{Hz}) = 159 / (R(\text{k}\Omega) \times C(\mu\text{F})) = 159 / (10 \times 0,01) = 159 / 0,1 = 1.590 \text{ Hz}$$

Sur une calculatrice :

en écriture naturelle :  $1 \div (2 \times [\pi] \times 10.10^3 (R) \times 10.10^{-9} (C)) = 1,591.10^3$  converti et arrondi à 1.590 Hz

formule simplifiée :  $F (\text{Hz}) = 159 \div 10 (R \text{ en } \text{k}\Omega) \div 0,01 (C \text{ en } \mu\text{F}) = 1.590 \text{ Hz}$

**Q 2** Référence : T4-1b **Réponse : B**

$$\begin{array}{l} 16 \text{ dB} \\ \left( \begin{array}{l} 4 \\ \times 10 \end{array} \right) 40 \end{array}$$

Sur une calculatrice, en écriture naturelle :  $10^{(16 (\text{dB}) \div 10)} = 39,81$  arrondi à 40

**Q 3** Référence : T4-1b **Réponse : C**

$$\begin{array}{l} 13 \text{ dB} \\ \left( \begin{array}{l} 2 \\ \times 10 \end{array} \right) 20 \end{array}$$

Sur une calculatrice, en écriture naturelle :  $10^{(13 (\text{dB}) \div 10)} = 19,95$  arrondi à 20

$$3 \text{ W} \times 20 = 60 \text{ W}$$

**Q 4** Référence : T4-3a **Réponse : D**

$$F(\text{MHz}) = 159 / \sqrt{(L(\mu\text{H}) \times C(\text{pF}))} = 159 / \sqrt{(64 \times 400)} = 159 / 160 = 1 \text{ MHz}$$

Sur une calculatrice :

en écriture naturelle :  $1 \div (2 \times [\pi] \times [\sqrt{\quad}]) (64.10^{-6} (L) \times 400.10^{-12} (C)) = 994,7.10^3$  converti et arrondi à 1 MHz

formule simplifiée :  $F (\text{MHz}) = 159 \div \sqrt{(64 (L \text{ en } \mu\text{H}) \times 400 (C \text{ en } \text{pF}))} = 0,994$  arrondi à 1 MHz

**Q 5** Référence : T4-3b **Réponse : D**

Passe Haut : le condensateur est en haut

**Q 6** Référence : R1-2a **Réponse : C**

Télévision : 3 (signal analogique) et F

Modulation de Phase : G

On commence la codification par la modulation : G3F

**Q 7** Référence : T2-3a **Réponse : B**

$$0,01 \text{ nF} = 10 \text{ pF}$$

$$CT = C1 + C2 = 10 + 25 = 35 \text{ pF}$$

**Q 8** Référence : T1-5a **Réponse : C**

Orange : 3 )

Violet : 7 ) 37  $\Omega$  - Attention : Noir en multiplicateur = pas de 0, pas de multiplicateur

Noir : 0 )

**Q 9** Référence : T1-2b **Réponse : A**

$$500 \text{ mA} = 0,5 \text{ A}$$

$$P = U \times I = 12 \times 0,5 = 6 \text{ W}$$

**Q 10** Référence : T1-4a **Réponse : C**

$$R = \rho \times L / s$$

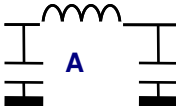
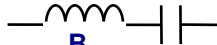
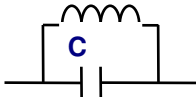
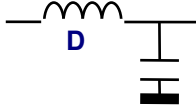
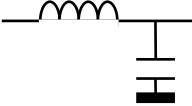
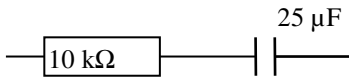
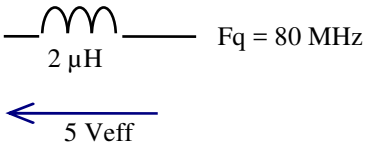
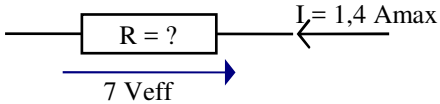
si  $s \times 2$ , alors  $R / 2$



# Série n° 26

Thème : Progression 5 - Réglementation 2

Temps : 12 minutes

<p><b>Q 1</b> Quelle est la bande partagée avec statut secondaire ?</p> <p style="text-align: center;"><b>A : 30 m    B : 15 m    C : 10 m    D : 2 m</b></p>	<p><b>Q 2</b> Le seuil de susceptibilité d'un récepteur est atteint lorsque :</p> <p><b>A : les découplages des circuits d'alimentation sont saturés</b>  <b>B : les perturbations dépassent le niveau d'immunité</b>  <b>C : le circuit d'entrée est saturé</b>  <b>D : le durcissement n'a plus aucun effet</b></p>
<p><b>Q 3</b> La bande 144-146 MHz :</p> <p><b>A : est réservée en exclusivité aux radioamateurs</b>  <b>B : est une bande partagée à égalités de droits</b>  <b>C : est une bande partagée à statut secondaire</b>  <b>D : est protégée pour certains services</b></p>	<p><b>Q 4</b> Émettre dans la bande 430-434 MHz :</p> <p><b>A : n'est pas réservé en exclusivité aux radioamateurs</b>  <b>B : est possible en Guyane et aux Antilles</b>  <b>C : est autorisé pour les stations de classe 3</b>  <b>D : est possible pour le trafic satellite</b></p>
<p><b>Q 5</b> Quel type de perturbation est rayonné ?</p> <p>Une perturbation véhiculée par :</p> <p><b>A : le secteur</b>  <b>B : l'antenne</b>  <b>C : le câble coaxial</b>  <b>D : le câble du haut-parleur</b></p>	<p><b>Q 6</b> Quel est le filtre passe bande ?</p> <div style="display: flex; justify-content: space-around; align-items: center;"> <div style="text-align: center;">  <p><b>A</b></p> </div> <div style="text-align: center;">  <p><b>B</b></p> </div> </div> <div style="display: flex; justify-content: space-around; align-items: center; margin-top: 10px;"> <div style="text-align: center;">  <p><b>C</b></p> </div> <div style="text-align: center;">  <p><b>D</b></p> </div> </div>
<p><b>Q 7</b> Quelle est l'atténuation de ce filtre ? (à partir de la fréquence de coupure du circuit)</p> <div style="text-align: center;">  </div> <p><b>A : 6 dB/Octave                      B : 12 dB/octave</b>  <b>C : 3 dB/octave                      D : 6 dB/décade</b></p>	<p><b>Q 8</b> Quel est le temps de charge du condensateur (plus de 99% de la tension d'alimentation) ?</p> <div style="text-align: center;">  </div> <p><b>A : 1,25 seconde                      B : 2,5 minutes</b>  <b>C : cela dépend de la tension</b>  <b>D : 2,5 μsecondes</b></p>
<p><b>Q 9</b> Quelle est l'intensité parcourant la bobine ?</p> <div style="text-align: center;">  </div> <p><b>A : 31 mA    B : 3 A    C : 5 mA    D : 25 A</b></p>	<p><b>Q 10</b></p> <div style="text-align: center;">  </div> <p><b>A : 20 Ω    B : 5 Ω    C : 7 Ω    D : 10 Ω</b></p>

Décompte des points : Bonne réponse : 3 points ; Mauvaise réponse -1 point ; Pas de réponse : 0 point

QUESTIONS : 1    2    3    4    5    6    7    8    9    10    TOTAL    MOYENNE

POINTS :    \_\_\_\_\_    \_\_\_\_\_    \_\_\_\_\_    \_\_\_\_\_    \_\_\_\_\_    \_\_\_\_\_    \_\_\_\_\_    \_\_\_\_\_    \_\_\_\_\_    \_\_\_\_\_    15/30

## Réponses Série 26

**Q 1** Référence : R2-1b **Réponse : A**

La décision ARCEP ne précise que les fréquences (et pas les longueurs d'onde). Comme la calculatrice n'est pas obligatoire à l'épreuve de réglementation, on ne peut pas convertir les fréquences en longueurs d'onde.

**Q 2** Référence : R5-4a **Réponse : B**

Attention à ce genre de questions qui peuvent facilement être hors programme : les connaissances se limitent à des généralités et il est difficile de déterminer précisément l'étendue du programme de Technique de l'épreuve de Réglementation. Cette question, par exemple, est limite hors programme car elle demande des connaissances qui ne sont pas demandées dans le cadre de l'examen de Réglementation (notion de saturation, par exemple, qui sera vue dans la partie technique lors de l'étude de comportement des amplificateurs).

**Q 3** Référence : R2-1b **Réponse : A**

**Q 4** Référence : R2-1b **Réponse : A**

la bande 430-434 est en bande partagée à statut secondaire. En Guyane et aux Antilles, l'émission est interdite de 433,75 à 434,25 MHz. Seule la bande 144-146 est autorisée aux Novices. La bande Satellite commence à 435 MHz.

**Q 5** Référence : R5-4a **Réponse : B**

Une perturbation véhiculée par un câble est conduite (et non pas rayonnée) : seule une antenne peut créer une perturbation rayonnée (ou un émetteur mal blindé)

**Q 6** Référence : T4-3b **Réponse : B**

Le filtre passe bande est aussi appelé filtre série car L et C sont en série

**Q 7** Référence : T4-3e **Réponse : B**

L'atténuation est de 6 dB par octave et par élément actif. Ce filtre possède deux éléments actifs, son atténuation est de 12 dB à partir de la fréquence de coupure.

**Q 8** Référence : T2-4a **Réponse : A**

$$T = R \times C = 10.000 \times 0,000\ 025 = 0,25$$

au bout de 5 T, le condensateur est plein, donc  $5T = 5 \times 0,25 = 1,25$  seconde

Sur une calculatrice, calcul de la constante de temps :

en écriture naturelle :  $10.10^3 (R) \times 25.10^{-6} (C) = 2,5.10^{-3} = 250\ ms$

formule simplifiée :  $t(ms) = 10 (R\ en\ k\Omega) \times 25 (C\ en\ \mu F) = 250\ ms$

Le condensateur est plein au bout de 5 t, donc  $5 t = 5 \times 250\ ms = 1250\ ms$  converti en 1,25 s

**Q 9** Référence : T2-3a et T1-2b **Réponse : C**

$$ZL = 6,28 \times L(\mu H) \times F(MHz) = 6,28 \times 2 \times 80 = 1005\ \Omega\ \text{arrondi à } 1\ k\ \Omega$$

$$I = U/R = U/Z = 5/1000 = 5\ mA$$

Sur une calculatrice, en écriture naturelle :

$$\text{Calcul de } ZL : 2 \times [\pi] \times 2.10^{-6} (L) \times 80.106 (F) = 1,005.103$$

$$\text{Calcul de } I : 1,005.10^3 (ZL) [1/x] = 994,7.10^{-6} \times 5 (U) = 4,973.10^{-3}\ \text{converti et arrondi à } 5\ mA$$

Formule simplifiée :

$$\text{Calcul de } ZL : Z (\Omega) = 6,28 \times 80 (F\ en\ MHz) \times 2 (L\ en\ \mu H) = 1004,8\ \text{arrondi à } 1000$$

$$\text{Calcul de } I : I = U/R = 5 / 1000 = 0,005 = 5\ mA$$

**Q 10** Référence : T2-2b et T1-2b **Réponse : C**

$$I_{eff} = 0,707 \times I_{max} = 0,707 \times 1,4\ A_{max} = 1\ A_{eff}$$

$$R = U/I = 7V/1A = 7\ \Omega$$

# Série n° 27

Thème : Progression 6 - Technique 3

Temps : 15 minutes

<p><b>Q 1</b></p> <div style="text-align: center;"> <p>15 V      U = ? 75 spires    25 spires</p> </div> <p><b>A : 45 V    B : 5 V    C : 25 V    D : 30 V</b></p>	<p><b>Q 2</b> Quelle est l'intensité au secondaire du transformateur ?</p> <div style="text-align: center;"> <p>30 V      30 Ω 100 spires    50 spires</p> </div> <p><b>A : 2 A    B : 1 A    C : 500 mA    D : 300 mA</b></p>
<p><b>Q 3</b> Quelle est la capacité de la pile ?</p> <div style="text-align: center;"> <p>9V      Lampe 0,5 A pendant 6 heures</p> </div> <p><b>A : 48600 C B : 3 Ah C : 9 Ah D : 97200 C</b></p>	<p><b>Q 4</b> Quel instrument de mesure utilise-t-on pour mesurer la tension sur cette résistance ?</p> <div style="text-align: center;"> <p>1 MΩ 3 volts</p> </div> <p><b>A : un voltmètre de 20.000 Ω/V B : un multimètre de 1.000 Ω/V C : un voltmètre numérique de 100 MΩ/V D : un électromètre</b></p>
<p><b>Q 5</b></p> <p style="text-align: center;">Calibre = 1 A</p> <div style="text-align: center;"> <p>R = ?      G</p> <p><math>I_{max} = 100\text{mA} / R \text{ interne} = 100 \Omega</math></p> </div> <p><b>A : 1,1 m Ω B : 1,001 Ω C : 11,11 Ω D : 1,00001 m Ω</b></p>	<p><b>Q 6</b> Quelle est la fréquence de résonance de ce circuit ?</p> <div style="text-align: center;"> <p>10 μH 40 pF</p> </div> <p><b>A : 7,95 MHz      B : 397 kHz C : 3,97 MHz      D : 15,9 MHz</b></p>
<p><b>Q 7</b> Quelle est la réactance de cette bobine ?</p> <div style="text-align: center;"> <p>4 μH Fréquence = 25 MHz</p> </div> <p><b>A : 628 Ω    B : 100 Ω    C : 1,6 m Ω    D : 62,5 Ω</b></p>	<p><b>Q 8</b></p> <div style="text-align: center;"> <p>U = ?      150 Ω 60 mA</p> </div> <p><b>A : 2,5 V    B : 60 V    C : 9 V    D : 0,9 V</b></p>
<p><b>Q 9</b> Quelle est la formule fausse ?</p> <p><b>A : <math>P = U / I</math>      B : <math>R = U / I</math> C : <math>P = U^2 / R</math>    D : <math>I = P / U</math></b></p>	<p><b>Q 10</b> Quelle est la résistance équivalente de ce circuit</p> <div style="text-align: center;"> <p>200 Ω    10 Ω 50 Ω    200 Ω</p> </div> <p><b>A : 40 Ω    B : 50 Ω    C : 220 Ω    D : 400 Ω</b></p>

Décompte des points : Bonne réponse : 3 points ; Mauvaise réponse -1 point ; Pas de réponse : 0 point

QUESTIONS : 1    2    3    4    5    6    7    8    9    10    TOTAL    MOYENNE

POINTS :    \_\_\_\_\_    \_\_\_\_\_    \_\_\_\_\_    \_\_\_\_\_    \_\_\_\_\_    \_\_\_\_\_    \_\_\_\_\_    \_\_\_\_\_    \_\_\_\_\_    \_\_\_\_\_    15/30

## Réponses Série 27

**Q 1** Référence : T3-1b **Réponse : B**

$$N = n_s/n_p = 25/75 = 1/3$$

$$U_S = U_P \times N = 15 \times 1/3 = 5 \text{ V}$$

**Q 2** Référence : T3-1b et T1-2b **Réponse : C**

$$N = n_s/n_p = 50/100 = 1/2$$

$$U_S = U_P \times N = 30/2 = 15 \text{ V}$$

$$I_S = U_S/R = 15\text{V}/30 \Omega = 0,5 \text{ A} = 500 \text{ mA}$$

**Q 3** Référence : T3-3e **Réponse : B**

$$Q = I \times t = 0,5 \text{ A} \times 6 \text{ heures} = 3 \text{ Ah}$$

La mention 9V ne sert à rien dans ce problème

**Q 4** Référence : T3-5a **Réponse : C**

Pour que l'instrument de mesure ne perturbe pas le circuit (qui a une très grande résistance pour une faible tension), il faut que la qualité du voltmètre (ou du multimètre) ait au moins un rapport  $\Omega/V$  dix fois supérieur au rapport  $\Omega/V$  de la résistance dont la tension est à mesurer. Le seul instrument cité ayant ces caractéristiques est celui de la réponse C. La réponse D est fantaisiste.

**Q 5** Référence : T3-4b **Réponse : C**

$$R = (r \times I_g)/(I_T - I_g) = (100 \text{ mA} \times 100 \Omega) / (1 \text{ A} - 100 \text{ mA}) \\ = (0,1 \times 100)/(1 - 0,1) = 10/0,9 = 11,11 \Omega$$

ou méthode plus empirique : il passe 9 fois plus de courant dans la résistance que dans le galvanomètre, la valeur de la résistance sera donc 9 fois plus faible que la résistance du galvanomètre, donc :  $R = 100 / 9 = 11,11$

**Q 6** Référence : T4-3a **Réponse : A**

$$F(\text{MHz}) = 159/\sqrt{L(\mu\text{H}) \times C(\text{pF})} = 159/\sqrt{(10 \times 40)} = 159/\sqrt{400} = 159/20 = 7,95 \text{ MHz}$$

Sur une calculette :

$$\text{en écriture naturelle : } 1 \div (2 \times [\pi] \times [\sqrt{10.10^{-6} (L) \times 40.10^{-12} (C)}]) = 7,957.10^6 \text{ converti en } 7,95 \text{ MHz}$$

$$\text{formule simplifiée : } F (\text{MHz}) = 159 \div \sqrt{10 (L \text{ en } \mu\text{H}) \times 40 (C \text{ en } \text{pF})} = 7,95$$

**Q 7** Référence : T2-3a **Réponse : A**

$$Z_L(\Omega) = 6,28 \times F(\text{MHz}) \times L(\mu\text{H}) = 6,28 \times 4 \times 25 = 628 \Omega$$

Sur une calculette :

$$\text{En écriture naturelle : } 2 \times [\pi] \times 4.10^6 (F) \times 25.10^{-6} (L) = 628,3.10^0 \text{ converti en } 628,3 \text{ et arrondi à } 628$$

$$\text{Formule simplifiée : } Z (\Omega) = 6,28 \times 4 (F \text{ en MHz}) \times 25 (L \text{ en } \mu\text{H}) = 628$$

**Q 8** Référence : T1-2b **Réponse : C**

$$60 \text{ mA} = 0,06 \text{ A} ; U = R \times I = 150 \Omega \times 0,06 = 9 \text{ V}$$

**Q 9** Référence : T1-2b **Réponse : A**

$$P = U \times I$$

**Q 10** Référence : T1-7e **Réponse : A**

R(200;50) dénomme l'ensemble formé par les résistances de 200 et 50 ohms

$$R(200;50) = (200 \times 50)/(200 + 50) = 40$$

$$R(200;50;10) = 40 + 10 = 50$$

$$R(200;50;10;200) = (200 \times 50)/(200 + 50) = 40 \Omega$$

$$\text{Sur une calculette : } 1 \div (1 \div 200 (R1) + 1 \div 50 (R2)) = 40$$

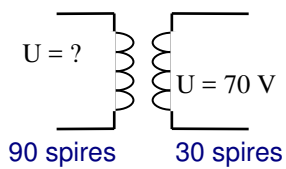
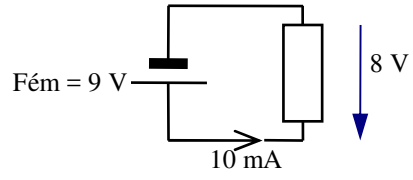
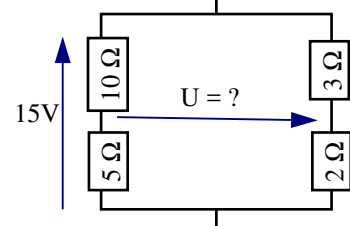
$$40 + 10 (R3) = 50$$

$$1 \div (1 \div 50 + 1 \div 200 (R4)) = 40$$

# Série n° 28

Thème : Progression 7 - Réglementation 3

Temps : 13 minutes

<p><b>Q 1</b> Quelle est l'épellation correcte de TK5UO</p> <p><b>A :</b> Tango Kilo 5 University Ontario  <b>B :</b> Tango Kilo 5 Uniform Oscar  <b>C :</b> Tango Kilo 5 Uniform Ontario  <b>D :</b> Tango Kilo 5 University Oscar</p>	<p><b>Q 2</b> L'épellation de la lettre S est :</p> <p><b>A :</b> Santiago  <b>B :</b> Sam  <b>C :</b> Suzanne  <b>D :</b> Sierra</p>
<p><b>Q 3</b> Que signifie le code « QSO ? »</p> <p><b>A :</b> Pouvez-vous communiquer avec ... ?  <b>B :</b> Pouvez-vous accuser réception du message ?  <b>C :</b> Quelle est la position de votre station ?  <b>D :</b> Pouvez-vous répéter votre message ?</p>	<p><b>Q 4</b> Quel code emploie-t-on pour « Augmentez votre puissance d'émission » ?</p> <p><b>A :</b> QRG  <b>B :</b> QSL  <b>C :</b> QRO  <b>D :</b> QSP</p>
<p><b>Q 5</b> Teneur des conversations autorisées :</p> <p><b>A :</b> Adresse d'un radioamateur  <b>B :</b> Astrologie  <b>C :</b> Vie associative radioamateur  <b>D :</b> Radioguidage sur un relais</p>	<p><b>Q 6</b></p> <div style="text-align: center;">  <p>U = ?      U = 70 V 90 spires      30 spires</p> </div> <p><b>A :</b> 30 V    <b>B :</b> 23,3 V    <b>C :</b> 90 V    <b>D :</b> 210 V</p>
<p><b>Q 7</b> Quelle est la résistance interne de la pile ?</p> <div style="text-align: center;">  </div> <p><b>A :</b> 1 k Ω    <b>B :</b> 100 Ω    <b>C :</b> 800 Ω    <b>D :</b> 900 Ω</p>	<p><b>Q 8</b> Quelle est l'affirmation fautive ?</p> <p><b>A :</b> Une perturbation véhiculée par le secteur est une perturbation conduite  <b>B :</b> une perturbation provenant du circuit d'entrée d'un récepteur est une perturbation rayonnée  <b>C :</b> il faut prendre des mesures de durcissement pour atteindre un meilleur niveau d'immunité  <b>D :</b> une perturbation est rayonnée lorsqu'elle est véhiculée par des conducteurs</p>
<p><b>Q 9</b> Pulsation d'une fréquence de 200 kHz ?</p> <p><b>A :</b> 1.121 rad/s                      <b>B :</b> 200.000 rad/s  <b>C :</b> 1.256.000 rad/s                <b>D :</b> 79.500 rad/s</p>	<p><b>Q 10</b></p> <p><b>A :</b> +1 V    <b>B :</b> -1 V  <b>C :</b> +3 V    <b>D :</b> -7 V</p> <div style="text-align: center;">  </div>

Décompte des points : Bonne réponse : 3 points ; Mauvaise réponse -1 point ; Pas de réponse : 0 point

QUESTIONS : 1   2   3   4   5   6   7   8   9   10   TOTAL   MOYENNE

POINTS :    \_   \_   \_   \_   \_   \_   \_   \_   \_   \_   \_   \_   \_   \_   \_   \_   \_   \_   \_   15/30

## Réponses Série 28

**Q 1** Référence : R3-1 **Réponse : B**

U = Uniform  
O = Oscar

**Q 2** Référence : R3-1 **Réponse : D**

S = Sierra (Santiago est l'ancienne épellation, celle de la conférence de Madrid en 1932)

**Q 3** Référence : R3-2a **Réponse : A**

**Q 4** Référence : R3-2a **Réponse : C**

**Q 5** Référence : R3-4a **Réponse : C**

Attention : l'astronomie est autorisée mais pas l'astrologie

La seule adresse qu'un radioamateur est autorisé à donner est celle de sa propre station. Le radioguidage sur relais est autorisé (plus précisément toléré) dans le cadre de manifestations radioamateur. Il ne reste plus qu'une réponse : vie associative radioamateur. Toutefois, aucun texte en vigueur ne précise ce point. Dans ce type de question, la réponse est souvent celle du bon sens...

**Q 6** Référence : T3-1b **Réponse : D**

$N = n_s/n_p = 30/90 = 1/3$   
 $UP = US / N = 70 \times 3 = 210 \text{ V}$

**Q 7** Référence : T3-3d **Réponse : B**

$r = (E - U)/I = (9 - 8)/0,01 = 1/0,01 = 100 \Omega$

**Q 8** Référence : R5-4a **Réponse : D**

Une perturbation est conduite lorsqu'elle est véhiculée par des conducteurs (et non pas rayonnée)

Attention à ce genre de question lors de l'examen de réglementation : elles peuvent être hors programme car demandant des connaissances qui ne sont pas demandées pour cet examen dont le niveau est inférieur à celui de Technique. Les affirmations de cette question ne sont pas, à mon opinion, hors programme.

**Q 9** Référence : T2-1b **Réponse : C**

$\omega(\text{rad/s}) = 2 \times \pi \times F(\text{Hz}) = 6,28 \times 200.000 = 1.256.000 \text{ rad/s}$

**Q 10** Référence : T1-6b et T1-7a **Réponse : A**

$U(5 \Omega) = (15\text{V} \times 5 \Omega)/15 \Omega = 5 \text{ V}$

$U(2 \Omega) = (15\text{V} \times 2 \Omega)/5 \Omega = 6 \text{ V}$

$U = 6\text{V} - 5\text{V} = +1\text{V}$

# Série n° 29

Thème : Progression 8 - Technique 5, 6 et 7

Temps : 16 minutes

<p><b>Q 1</b> Quel est le courant dans le collecteur ?</p> <div style="text-align: center;"> </div> <p> <b>A : 125 μA</b>  <b>B : 100 mA</b>  <b>C : 80 mA</b>  <b>D : 0,8 mA</b> </p>	<p><b>Q 2</b> Quel est le gain du transistor ?</p> <div style="text-align: center;"> </div> <p> <b>A : β = 99</b>  <b>B : β = 101</b>  <b>C : β = 100</b>  <b>D : β = 1,01</b> </p>
<p><b>Q 3</b> A la sortie du mélangeur, on aura :</p> <div style="text-align: center;"> </div> <p> <b>A : 10 et 2 MHz</b>      <b>B : 2 et 24 MHz</b>  <b>C : 10 et 6 MHz</b>      <b>D : 4 et 10 MHz</b> </p>	<p><b>Q 4</b> Le rendement d'un amplificateur monté en classe A est au maximum de :</p> <p> <b>A : 20 %</b>                      <b>B : 50 %</b>  <b>C : 70 %</b>                      <b>D : 120 %</b> </p>
<p><b>Q 5</b> Quelle est la classe de cet amplificateur ?</p> <div style="text-align: center;"> </div> <p> <b>A : classe A</b>                      <b>B : classe B</b>  <b>C : classe AB</b>                  <b>D : classe C</b> </p>	<p><b>Q 6</b> Quelle est l'intensité parcourant le galvanomètre ?</p> <div style="text-align: center;"> </div> <p> <b>A : 2 mA</b>  <b>B : 20 μA</b>  <b>C : 5 mA</b>  <b>D : 2,5 μA</b> </p>
<p><b>Q 7</b> Un produit d'intermodulation est :</p> <p> <b>A : créé au niveau d'un étage linéaire</b>  <b>B : un mélange de 2 fréquences fondamentales</b>  <b>C : généré par une antenne mal réglée</b>  <b>D : uniquement un problème d'émission</b> </p>	<p><b>Q 8</b> Quelle est la fréquence de résonance ?</p> <div style="text-align: center;"> </div> <p> <b>A : 159 MHz</b>      <b>B : 1,59 MHz</b>  <b>C : 10 MHz</b>      <b>D : 100 MHz</b> </p>
<p><b>Q 9</b> Quelle est la résistance équivalente ?</p> <div style="text-align: center;"> </div> <p> <b>A : 75 Ω</b>      <b>B : 50 Ω</b>      <b>C : 100 Ω</b>      <b>D : 25 Ω</b> </p>	<p><b>Q 10</b> Quelle est la formule vraie ?</p> <p> <b>A : R = P<sup>2</sup>/U</b>      <b>B : I = √(P/R)</b>  <b>C : P = I<sup>2</sup>/R</b>      <b>D : I = R/U</b> </p>

Décompte des points : Bonne réponse : 3 points ; Mauvaise réponse -1 point ; Pas de réponse : 0 point

QUESTIONS : 1   2   3   4   5   6   7   8   9   10   TOTAL   MOYENNE

POINTS : \_\_\_\_\_ 15/30

## Réponses Série 29

**Q 1** Référence : T6-2 **Réponse : D**

$$I_c = \beta \times I_b = 80 \times 10 \mu\text{A} = 800 \mu\text{A} = 0,8 \text{ mA}$$

**Q 2** Référence : T6-2 **Réponse : C**

$$I_e = I_c + I_b, \text{ donc } I_b = I_e - I_c = 101 \text{ mA} - 100 \text{ mA} = 1 \text{ mA}$$

$$I_c = \beta \times I_b, \text{ donc } \beta = I_c/I_b = 100/1 = 100$$

**Q 3** Référence : T7-7b **Réponse : A**

$$4 + 6 \text{ et } 4 - 6 \text{ (ou } 6 - 4) = 10 \text{ et } 2$$

**Q 4** Référence : T7-1a1 **Réponse : B**

Le rendement de la classe A est le plus faible (30 à 50% au maximum)

**Q 5** Référence : T7-1a3 **Réponse : D**

La classe C est remarquable aux circuits RC en entrée et LC en sortie

**Q 6** Référence : T3-4b **Réponse : B**

$$I_g = IR = UR/R ; UR = U_{\text{calibre}} = 2 \text{ V (à la tension aux bornes du galvanomètre près)}$$

$$I = 2 \text{ V}/100 \text{ k}\Omega = 0,000 02 \text{ A} = 20 \mu\text{A}$$

La tension aux bornes du galvanomètre donnée dans l'exercice ne sert à rien. Compte tenu de sa valeur, elle est négligeable pour calculer l'intensité parcourant le galvanomètre.

**Q 7** Référence : R5-4c **Réponse : B**

Les produits d'intermodulation proviennent de la non linéarité des étages d'amplification d'un récepteur (cette non linéarité est quelquefois due à la saturation des étages).

Attention, ce genre de questions est limite hors programme même si la notion d'intermodulation est au programme de l'examen de réglementation car les connaissances demandées pour répondre correctement à la question dépassent le cadre de l'examen de réglementation et relèvent plutôt de l'examen de Technique (notion de linéarité par exemple)

**Q 8** Référence : T4-3a **Réponse : B**

$$F = 159/\sqrt{L(\text{MHz}) \times C(\text{pF})} = 159/\sqrt{(25 \times 400)} = 159/\sqrt{10000} = 159/100 = 1,59$$

Sur une calculatrice :

$$\text{en écriture naturelle : } 1 \div (2 \times [\pi] \times [\sqrt{\quad}]) (25 \cdot 10^{-6} (L) \times 400 \cdot 10^{-12} (C)) = 1,59 \cdot 10^6 \text{ converti en } 1,59 \text{ MHz}$$

$$\text{formule simplifiée : } F (\text{MHz}) = 159 \div \sqrt{(25 (L \text{ en MHz}) \times 400 (C \text{ en pF}))} = 1,59 \text{ M}$$

**Q 9** Référence : T1-7e **Réponse : C**

$$(300 \times 100)/(300 + 100) = 30000/400 = 75$$

$$75 + 25 = 100$$

$$\text{Sur une calculatrice : } 1 \div (1 \div 300 (R1) + 1 \div 100 (R2)) = 75$$

$$75 + 25 (R3) = 100$$

**Q 10** Référence : T1-2b **Réponse : B**

$$R = U^2/P$$

$$P = R \times I^2$$

$$I = U/R$$



# Série n° 30

Thème : Progression 9 - Technique 8 et 9

Temps : 13 minutes

<p><b>Q 1</b> Quel est le gain de ce circuit ?</p> <div style="text-align: center;"> </div> <p style="text-align: center;"> <b>A : -0,2    B : 5    C : -5    D : 0,2</b> </p>	<p><b>Q 2</b> Quel est le facteur Q à la résonance de ce circuit ?</p> <div style="text-align: center;"> </div> <p style="text-align: center;"> <b>A : 1.500    B : 38,7</b>  <b>C : 666    D : 2.000</b> </p>
<p><b>Q 3</b> Quelle est la longueur d'onde d'une fréquence de 50 MHz ?</p> <p style="text-align: center;"> <b>A : 166 m    B : 6 m    C : 3,18 m    D : 3 m</b> </p>	<p><b>Q 4</b> La fréquence de 50,5 MHz doit être classée dans les ondes :</p> <p style="text-align: center;"> <b>A : Hectométriques</b>  <b>B : Décamétriques</b>  <b>C : Métriques</b>  <b>D : Décimétriques</b> </p>
<p><b>Q 5</b> Quelle est la longueur d'un brin pour un doublet demi-onde taillé pour une fréquence de 50 MHz ?</p> <p style="text-align: center;"> <b>A : 12 m    B : 1,5 m    C : 3 m    D : 6 m</b> </p>	<p><b>Q 6</b> Quelle est l'impédance d'entrée d'un amplificateur monté en base commune ?</p> <p style="text-align: center;"> <b>A : basse    B : moyenne</b>  <b>C : élevée    D : infinie</b> </p>
<p><b>Q 7</b> Quelles sont les informations concernant son installation que chaque radioamateur doit fournir à l'ANFR</p> <p>1 : coordonnées « WGS84 » de la station                  2 : hauteur du pylône                  3 : puissance PAR par bande (HF, VHF, UHF, SHF)                  4 : liste du matériel utilisé en émission</p> <p style="text-align: center;"> <b>A : 1, 2, 3 et 4    B : 1 et 3    C : 1, 2 et 3    D : 2 et 4</b> </p>	<p><b>Q 8</b> Quel est le nombre de spires du secondaire ?</p> <div style="text-align: center;"> </div> <p style="text-align: center;"> <b>A : 60 spires    B : 150 spires</b>  <b>C : 30 spires    D : 54 spires</b> </p>
<p><b>Q 9</b> Quelle fréquence est une limite de bande ?</p> <p style="text-align: center;"> <b>A : 10.250 kHz    B : 24,7 MHz</b>  <b>C : 29,7 MHz    D : 1.350 MHz</b> </p>	<p><b>Q 10</b> Quelle est la valeur de cette résistance ?</p> <div style="text-align: center;"> </div> <p style="text-align: center;"> <b>A : 7900 Ω    B : 5800 Ω</b>  <b>C : 2,8 M Ω    D : 59000 Ω</b> </p>

Décompte des points : Bonne réponse : 3 points ; Mauvaise réponse -1 point ; Pas de réponse : 0 point

QUESTIONS : 1   2   3   4   5   6   7   8   9   10   TOTAL   MOYENNE

POINTS : \_\_\_\_\_ 15/30

# Réponses Série 30

**Q 1** Référence : T8-2b **Réponse : C**

$$G = -R2/R1 = -75/15 = -5$$

**Q 2** Référence : T4-4b1 **Réponse : B**

$$Q = \sqrt{[L/C]/R} = \sqrt{(30 \cdot 10^{-6} / 200 \cdot 10^{-12}) / 10} = \sqrt{(0,15 \cdot 10^{-6}) / 10} = 0,387 \cdot 10^3 / 10 = 387 / 10 = 38,7$$

Sur une calculatrice :

$$\text{En écriture naturelle : } Q = \sqrt{[L/C]/R} = \sqrt{(30 \cdot 10^{-6} / 200 \cdot 10^{-12}) / 10} = 38,7$$

$$\text{formule simplifiée : } Q = \sqrt{[L(\mu H)/(C(pF))]/R(k\Omega)} = \sqrt{(30 / 200) / 0,01} = \sqrt{(0,15) / 0,01} = 0,387 / 0,01 = 38,7$$

**Q 3** Référence : T9-2c et R5-2b **Réponse : B**

$$L(m) = 300/F(\text{MHz}) = 300/50 = 6 \text{ mètres}$$

Attention, on trouve aussi ce genre de questions dans la partie Réglementation de l'examen. Dans ce cas, la question est hors programme car l'utilisation de la calculatrice n'est pas obligatoire à l'épreuve de réglementation.

**Q 4** Référence : T9-2c et R5-2b **Réponse : C**

50,5 MHz = bande des « 6 mètres » = métrique (longueur d'onde comprise entre 1 et 9,99 mètres)

Attention, on trouve aussi ce genre de questions dans la partie Réglementation de l'examen. Dans ce cas, la question est hors programme car l'utilisation de la calculatrice n'est pas obligatoire à l'épreuve de réglementation.

**Q 5** Référence : T9-4c et R5-2c **Réponse : B**

$$L(m) = 150/F(\text{MHz})/2 = 150/50/2 = 1,5 \text{ mètres}$$

Attention, on trouve aussi ce genre de questions dans la partie Réglementation de l'examen. Dans ce cas, la question est hors programme car l'utilisation de la calculatrice n'est pas obligatoire à l'épreuve de réglementation.

**Q 6** Référence : T6-3a3 **Réponse : A**

Z entrée pour les 3 montages :

Emetteur commun : moyenne

Collecteur commun : élevée

Base commune : basse

**Q 7** Référence : R4-2e **Réponse : B**

**Q 8** Référence : T3-1b **Réponse : D**

$$N = U_s/U_p = 30/50 = 0,6$$

$$n_s = n_p \times N = 90 \times 0,6 = 54 \text{ spires}$$

nombre de spires au prorata des tensions

**Q 9** Référence : R2-1b **Réponse : C**

Attention aux multiples kHz et MHz. De plus, ne pas confondre le point séparateur de milliers (exemple : 1.350) avec la virgule décimale (exemple : 29,7)

**Q 10** Référence : T1-5a **Réponse : B**

Vert = 5

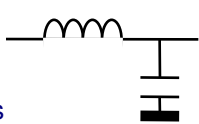
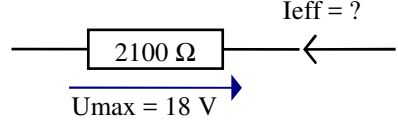
Gris = 8 => 58 00 => 5800  $\Omega$

Rouge = 2

# Série n° 31

Thème : Progression 10 - Réglementation 4 et 5

Temps : 11 minutes

<p><b>Q 1</b></p> <p>Quel est la mention obligatoire à porter sur le journal de bord ?</p> <p><b>A :</b> Force des signaux reçus par le correspondant <b>B :</b> Force des signaux reçus du correspondant <b>C :</b> Classe d'émission <b>D :</b> Prénom du correspondant</p>	<p><b>Q 2</b></p> <p>A quel rapport correspond 10 dB ?</p> <p><b>A :</b> 2 <b>B :</b> 4 <b>C :</b> 10 <b>D :</b> 100</p>
<p><b>Q 3</b></p> <p>L'indicatif FM5ED :</p> <p><b>A :</b> est attribué à un radioamateur corse <b>B :</b> est attribué à un club <b>C :</b> n'est pas un indicatif radioamateur <b>D :</b> est attribué à un radioamateur de Martinique</p>	<p><b>Q 4</b></p> <p>Le suffixe "/MM" :</p> <p><b>A :</b> est utilisé à bord d'un véhicule <b>B :</b> est utilisé dans les eaux internationales <b>C :</b> peut être utilisé dans un avion <b>D :</b> est attribué à une station mobile</p>
<p><b>Q 5</b></p> <p>Une station émettant sur 144,5 MHz peut être manœuvrée par :</p> <p><b>A :</b> n'importe qui, sous le contrôle de l'opérateur principal <b>B :</b> par tout radioamateur étranger de passage <b>C :</b> par tout opérateur titulaire d'un certificat d'opérateur de l'ex-classe 3 <b>D :</b> par tout opérateur d'un radio-club sans qu'il ait à préciser son indicatif personnel.</p>	<p><b>Q 6</b></p> <p>Le gain d'un doublet par rapport à l'antenne isotrope est de :</p> <p><b>A :</b> 3 dB                                    <b>B :</b> 2,14 dB <b>C :</b> 6 dB                                        <b>D :</b> 4,5 dB</p>
<p><b>Q 7</b></p> <p>Dans un dipôle, on a au centre de celui-ci :</p> <p><b>A :</b> <math>U_{max}</math> et <math>I_{max}</math>                                    <b>B :</b> <math>U=0</math> et <math>I_{max}</math> <b>C :</b> <math>U_{max}</math> et <math>I=0</math>                                    <b>D :</b> <math>U=0</math> et <math>I=0</math></p>	<p><b>Q 8</b></p> <p>L'indicatif TM5ZX s'épelle :</p> <p><b>A :</b> Tango Mexico 5 Zoulou X-Ray <b>B :</b> Tango Mike 5 Zoulou X-Ray <b>C :</b> Tango Mexico 5 Zanzibar X-Ray <b>D :</b> Tango Mike 5 Zanzibar X-Ray</p>
<p><b>Q 9</b></p> <p>Comment s'appelle ce filtre ?</p> <p><b>A :</b> Série <b>B :</b> Passe Bas <b>C :</b> Passe Haut <b>D :</b> Bouchon</p> 	<p><b>Q 10</b></p> <p><math>I_{eff} = ?</math></p>  <p><b>A :</b> 6,06 mA <b>B :</b> 8,6 mA <b>C :</b> 12,1 mA <b>D :</b> 21 mA</p>

Décompte des points : Bonne réponse : 3 points ; Mauvaise réponse -1 point ; Pas de réponse : 0 point

QUESTIONS : 1 2 3 4 5 6 7 8 9 10 TOTAL MOYENNE

POINTS : \_\_\_\_\_ 15/30

# Réponses Série 31

**Q 1** Référence : R4-1 **Réponse : C**

Le journal de bord est la nouvelle dénomination du journal de trafic (ou carnet de trafic). La force des signaux et le prénom du correspondant sont inutiles.

**Q 2** Référence : R5-1a **Réponse : C**

Quand on parle de rapport, il s'agit toujours du rapport de puissance, même si ce n'est pas précisé. Les rapports de tension sont hors programme pour l'examen de Réglementation et sont à la limite du hors programme, à notre opinion, pour l'examen de Technique.

**Q 3** Référence : R4-6a **Réponse : D**

Formation des indicatifs d'appel hors France continentale :  
Corse : TK  
Club : suffixe commençant par K

**Q 4** Référence : R4-2a **Réponse : B**

Une station est « maritime mobile » (suffixe "/MM") lorsqu'elle est installée sur un bateau naviguant dans les eaux internationales. Aucune autorisation n'est nécessaire pour manœuvrer une telle station (sous réserve d'en avoir informé au préalable le commandant de bord du navire et d'avoir reçu son autorisation).

**Q 5** Référence : R4-2a **Réponse : C**

Évidemment, réponse C : tous les autres cas sont interdits et un radioamateur titulaire d'un certificat d'opérateur de l'ex-classe 3 a le droit d'utiliser n'importe quelle station du moment qu'il précise bien son indicatif suivi du suffixe /P ou /M et que la station est bien conforme aux conditions d'utilisation de son certificat d'opérateur (10 W maxi, 144-146 MHz, classe d'émission autorisées).

Rappelons la règle de trafic depuis une installation de radio-club : l'opérateur doit préciser son indicatif d'appel après l'indicatif d'appel du radio-club.

**Q 6** Référence : T9-8 **Réponse : B**

Attention, cette question est aussi posée en Réglementation (limite hors programme, à notre opinion)

**Q 7** Référence : T9-4c **Réponse : B**

**Q 8** Référence : R3-1 **Réponse : B**

**Q 9** Référence : T4-3b **Réponse : B**

**Q 10** Référence : T2-2b et T1-2b **Réponse : A**

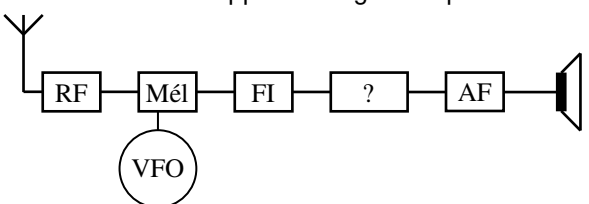
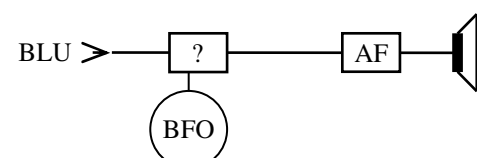
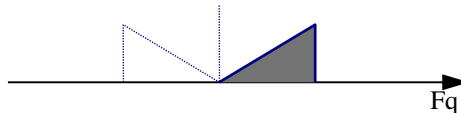
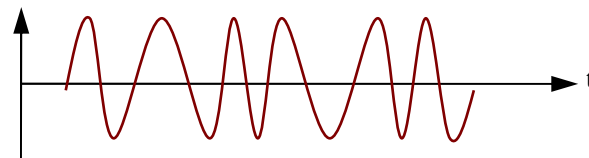
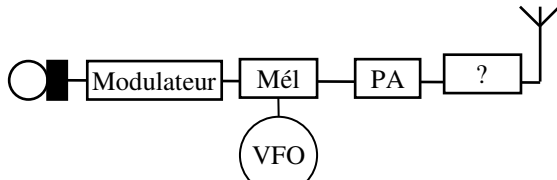
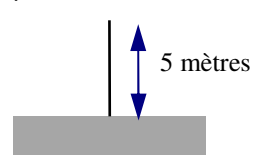
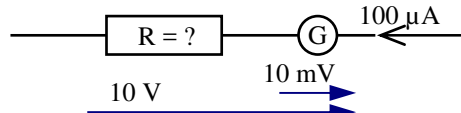
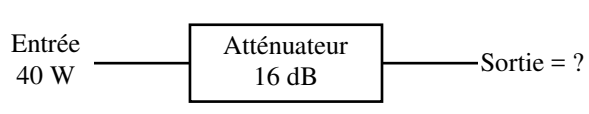
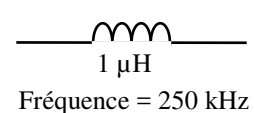
$$U_{\max} = 18 \text{ V} \Rightarrow U_{\text{eff}} = 18 \times 0,707 = 12,726 \text{ V}$$

$$I = U/R = 12,726/2100 = 0,00606 = 6,06 \text{ mAeff}$$

# Série n° 32

Thème : Progression 11 - Technique 11 et 12

Temps : 13 minutes

<p><b>Q 1</b> Comment s'appelle l'étage marqué "?"</p>  <p><b>A</b> : Modulateur    <b>B</b> : Filtre FI    <b>C</b> : Démodulateur <b>D</b> : Oscillateur de battement de fréquence</p>	<p><b>Q 2</b></p> <p>Que peut-on démoduler avec une détection ?</p> <p><b>A</b> : J3E    <b>B</b> : A3E    <b>C</b> : A1A    <b>D</b> : G3E</p>
<p><b>Q 3</b> Comment s'appelle l'étage marqué "?"</p>  <p><b>A</b> : Détection    <b>B</b> : Modulateur <b>C</b> : Détecteur de produit    <b>D</b> : Oscillateur</p>	<p><b>Q 4</b> Comment s'appelle cette modulation ?</p>  <p><b>A</b> : Modulation d'amplitude <b>B</b> : Bande Latérale Unique <b>C</b> : Modulation de fréquence <b>D</b> : Modulation de phase</p>
<p><b>Q 5</b> Comment s'appelle cette modulation ?</p>  <p><b>A</b> : A3E    <b>B</b> : G3E    <b>C</b> : J3E    <b>D</b> : R3E</p>	<p><b>Q 6</b> Comment s'appelle l'étage marqué "?"</p>  <p><b>A</b> : Filtre anti-harmonique <b>B</b> : Mélangeur Équilibré <b>C</b> : Filtre à Quartz    <b>D</b> : Oscillateur local</p>
<p><b>Q 7</b> Quelle est la fréquence de résonance de cette antenne quart d'onde verticale ?</p> <p><b>A</b> : 57 MHz <b>B</b> : 35 MHz <b>C</b> : 30 MHz <b>D</b> : 15 MHz</p> 	<p><b>Q 8</b> Quelle est la valeur de la résistance R</p>  <p><b>A</b> : 100 kΩ    <b>B</b> : 99,9 kΩ <b>C</b> : 999.900 Ω    <b>D</b> : 999.000 Ω</p>
<p><b>Q 9</b></p>  <p><b>A</b> : 2,5 W    <b>B</b> : 1 W    <b>C</b> : 24 W    <b>D</b> : 4 W</p>	<p><b>Q 10</b> Quelle l'impédance de la bobine ?</p>  <p><b>A</b> : 795 Ω <b>B</b> : 250 Ω <b>C</b> : 1570 Ω <b>D</b> : 1,57 Ω</p>

Décompte des points : Bonne réponse : 3 points ; Mauvaise réponse -1 point ; Pas de réponse : 0 point

QUESTIONS : 1 2 3 4 5 6 7 8 9 10 TOTAL MOYENNE

POINTS : \_\_\_\_\_ 15/30

## Réponses Série 32

**Q 1** Référence : T11-2a **Réponse : C**

**Q 2** Référence : T12-2 et T12-3b **Réponse : B**  
La détection démodule de l'AM ; = A3E (voir R1-2)

**Q 3** Référence : T12-2 et T12-6h **Réponse : C**  
Pour démoduler de la BLU, on utilise un BFO (marqué sur le synoptique) et un détecteur de produit.

**Q 4** Référence : T12-1a **Réponse : B**

**Q 5** Référence : T12-1a **Réponse : B**  
Le signal FM peut aussi être représenté par un large rectangle grisé (comme de l'AM sans signal modulant)

**Q 6** Référence : T11-4 **Réponse : A**  
Filtre anti-harmonique ou filtre en pi

**Q 7** Référence : T9-5a et R5-2e **Réponse : D**  
 $L(m) = 150/2/F(\text{MHz}) \Rightarrow F(\text{MHz}) = 75/5/L(m) = 15 \text{ MHz}$   
Attention, cette question peut aussi être posée à l'examen de réglementation

**Q 8** Référence : T3-4b **Réponse : B**

$$\begin{aligned} R &= (U_T/I_g) - (U_g/I_g) \\ &= (10 \text{ V} / 100 \mu\text{A}) - (10 \text{ mV} / 100 \mu\text{A}) \\ &= (10 / 0,0001) - (0,01/0,0001) \\ &= 100000 - 100 = 99.900 \Omega = 99,9 \text{ k}\Omega \end{aligned}$$

ou, plus empirique : en faisant abstraction de la résistance interne du galvanomètre, la résistance mesurera 100 k $\Omega$  ( $R = U/I = 10 / 0,0001 = 100 \text{ 000}$ ) desquels il faut déduire la résistance interne du galvanomètre (généralement petite par rapport à la résistance série). La réponse 99,9 k $\Omega$  impliquerait que la valeur de la résistance interne du galvanomètre est de 100 $\Omega$ , ce qui est plausible. La réponse A implique que la résistance interne est nulle (ce qui est faux car il y a une tension aux bornes du galvanomètre). Les valeurs des réponses C et D sont 10 fois trop grandes.

**Q 9** Référence : T4-1b **Réponse : B**

$$16 \text{ dB} \Rightarrow 4 \times 10 = 40$$

Sur une calculette, en écriture naturelle :  $10^{(16 \text{ (dB)} \div 10)} = 39,81$  arrondi à 40

**Q 10** Référence : T2-3a **Réponse : D**

$$Z = 6,28 \times F \times L = 6,28 \times 250000 \times 0,000 \text{ 001} = 6,28 \times 0,25 = 1,57 \Omega$$

Sur une calculette :

$$\text{En écriture naturelle : } 2 \times [\pi] \times 250.10^3 \text{ (F)} \times 1.10^{-6} \text{ (L)} = 1,5708.10^0 \text{ converti et arrondi en } 1,57$$

$$\text{Formule simplifiée : } Z (\Omega) = 6,28 \times 0,25 \text{ (F en MHz)} \times 1 \text{ (L en } \mu\text{H)} = 1,57$$

# Troisième section - Examens blancs – Réglementation Série n° 33

Thème : Réglementation

Temps : 7 minutes

<p><b>Q 1</b></p> <p style="text-align: center;">Quel est le gain du second étage ?</p> <div style="text-align: center;"> <p style="margin-left: 100px;">6 dB                      Gain = ?</p> <p style="margin-left: 100px;">15 W                      150 W</p> </div> <p><b>A : 2,5 dB    B : 4 dB    C : 10 dB    D : 1,67 dB</b></p>	<p><b>Q 2</b></p> <p style="text-align: center;">Quand doit-on transmettre son indicatif d'appel ?</p> <p><b>A : de temps en temps</b>  <b>B : au début d'un contact</b>  <b>C : au début et à la fin de chaque transmission</b>  <b>D : quand le correspondant le demande</b></p>
<p><b>Q 3</b></p> <p style="text-align: center;">Quelle est la puissance de dissipation maximum sur 144 MHz pour un radioamateur « HAREC » ?</p> <p><b>A : 100 W    B : 250 W    C : 10 W    D : 120 W</b></p>	<p><b>Q 4</b></p> <p style="text-align: center;">Quelle est la limite de la bande des 17 mètres ?</p> <p><b>A : 18 à 18,35 MHz</b>  <b>B : 18,068 à 18,168 MHz</b>  <b>C : 18,1 à 18,15 MHz</b>  <b>D : 18 à 18,1 MHz</b></p>
<p><b>Q 5</b></p> <p style="text-align: center;">Quelle est la formule générale de l'espacement entre la fréquence centrale d'émission et la frontière entre les rayonnements non essentiels et les émissions hors bande ?</p> <p><b>A : 2,5 fois la bande passante nécessaire</b>  <b>B : 2,5 fois la fréquence central d'émission</b>  <b>C : 43 dB + 10 log(P)</b>  <b>D : +/- 7,5 kHz</b></p>	<p><b>Q 6</b></p> <p style="text-align: center;">Quelle est la classe d'émission correspondant à : "Fac similé ; Modulation d'amplitude avec emploi d'une sous porteuse modulante" ?</p> <p><b>A : C2A    B : A2C    C : A3C    D : A2D</b></p>
<p><b>Q 7</b></p> <p style="text-align: center;">Sur 144.575 kHz, quelle peut être la largeur de bande occupée maximum ?</p> <p><b>A : 6 kHz                      B : 7,5 kHz</b>  <b>C : 4 kHz                      D : 20 kHz</b></p>	<p><b>Q 8</b></p> <p style="text-align: center;">Comment s'épelle TK5XO ?</p> <p><b>A : Tango Kilo 5 Xylophone Oscar</b>  <b>B : Tango Kilo 5 X-Ray Ontario</b>  <b>C : Tokyo Kilo 5 X-Ray Ontario</b>  <b>D : Tango Kilo 5 X-Ray Oscar</b></p>
<p><b>Q 9</b></p> <p style="text-align: center;">Que doit-on indiquer sur le journal de bord ?</p> <p><b>A : les reports des signaux des stations contactées</b>  <b>B : la puissance utilisée par le correspondant</b>  <b>C : les stations contactées lors de l'utilisation de la station d'un autre radioamateur</b>  <b>D : le prénom et le lieu d'émission de la station contactée</b></p>	<p><b>Q 10</b></p> <p style="text-align: center;">Quelle est la longueur d'un brin d'un doublet demi-onde ?</p> <p><b>A : <math>\lambda / 2</math></b>  <b>B : <math>\lambda \times 2</math></b>  <b>C : <math>\lambda / 4</math></b>  <b>D : <math>\lambda</math></b></p>

Décompte des points : Bonne réponse : 3 points ; Mauvaise réponse -1 point ; Pas de réponse : 0 point

QUESTIONS :    1    2    3    4    5    6    7    8    9    10    TOTAL    MOYENNE

POINTS :    \_\_\_    \_\_\_    \_\_\_    \_\_\_    \_\_\_    \_\_\_    \_\_\_    \_\_\_    \_\_\_    \_\_\_    \_\_\_    15/30

## Réponses Série 33

**Q 1** Référence : R5-1a **Réponse : B**

Le gain de l'ensemble des deux étages est de 10 dB (puissance multipliée par 10, correspondant à un gain de 10 dB)

Le premier étage a un gain de 6 dB. Le second étage fera le complément pour arriver aux 10 dB de l'ensemble, soit :  $10 - 6 = 4$  dB.

Cette question est limite hors programme car la lecture d'un schéma n'est pas au programme de l'examen de réglementation. Ici, les triangles représentent des étages d'amplification.

**Q 2** Référence : R3-3a **Réponse : C**

Et au moins toutes les 15 minutes si la période d'émission dure plus de 15 minutes

**Q 3** Référence : R2-2a **Réponse : D**

**Q 4** Référence : R2-1b **Réponse : B**

$F = 300 / \lambda \text{ (m)} = 300 / 17 = 17,6$  : bande des 18 MHz, ce qui, dans le cas présent, ne nous apporte pas grand chose car toutes les réponses pourraient « coller »

La décision ARCEP ne précise que les fréquences (et pas les longueurs d'onde). Comme la calculatrice n'est pas obligatoire à l'épreuve de réglementation, on ne peut pas convertir les fréquences en longueurs d'onde.

**Q 5** Référence : R1-3c **Réponse : A**

**Q 6** Référence : R1-2a **Réponse : B**

Modulation d'amplitude : A

Sous porteuse modulante : 2

Fac similé : C

**Q 7** Référence : R1-3b **Réponse : D**

20 kHz de 144 à 225 MHz

**Q 8** Référence : R3-1 **Réponse : D**

**Q 9** Référence : R4-1 et R4-2a **Réponse : C**

En cas d'utilisation de la station d'un autre radioamateur, on utilisera son propre indicatif d'appel suivi du suffixe /P ou /M. Aussi, les contacts effectués seront portés sur le journal de bord (nouvelle dénomination du carnet de trafic) de l'opérateur qui a effectué le contact (et non pas sur le journal de bord du propriétaire de la station).

**Q 10** Référence : R5-2c **Réponse : C**

Un doublet mesure  $\lambda / 2$  et est constitué de deux brins de longueur identique, donc le brin mesure la moitié, soit  $\lambda / 4$ .



# Série n° 34

Thème : Réglementation

Temps : 7 minutes

<p><b>Q 1</b> Sur les fréquences inférieures à 30 MHz l'appendice 3 limite l'atténuation des rayonnements non essentiels pour le service d'amateur à :</p> <p style="text-align: center;"><b>A</b> : -40 dB    <b>B</b> : -50 dB    <b>C</b> : -53 dB    <b>D</b> : -43 dB</p>	<p><b>Q 2</b> Quelle est la classe d'émission qui correspond à la Téléphonie en Modulation d'Amplitude ?</p> <p style="text-align: center;"><b>A</b> : A1A    <b>B</b> : G3E    <b>C</b> : A3E    <b>D</b> : A1C</p>
<p><b>Q 3</b> Quelle est l'étendue des ondes métriques ?</p> <p style="text-align: center;"><b>A</b> : de 3 à 30 MHz            <b>B</b> : de 30 à 300 MHz <b>C</b> : de 300 MHz à 3 GHz    <b>D</b> : de 30 à 300 kHz</p>	<p><b>Q 4</b> Dans une antenne Yagi :</p> <p><b>A</b> : le brin réflecteur est plus court que les autres <b>B</b> : le brin directeur est aussi long que le réflecteur <b>C</b> : on diminue l'impédance en augmentant le nombre d'éléments <b>D</b> : la direction du rayonnement maximum est parallèle au brin rayonnant</p>
<p><b>Q 5</b> Quelle est la puissance en crête de modulation maximum sur 29 MHz pour des radioamateurs de classe 2 en classe A1A ?</p> <p style="text-align: center;"><b>A</b> : 120 W    <b>B</b> : 0 W    <b>C</b> : 250 W    <b>D</b> : 500 W</p>	<p><b>Q 6</b> Comment s'épelle F1ZU ?</p> <p><b>A</b> : Fox-trot 1 Zoulou Uniform <b>B</b> : France 1 Zoulou Uruguay <b>C</b> : Fox-trot 1 Zanzibar Uniform <b>D</b> : Fox-trot 1 Zoulou Uruguay</p>
<p><b>Q 7</b> Un émetteur délivre une puissance de 30 W dans une antenne dont le gain est de 6 dB. Quelle est la PAR de cette station ?</p> <p style="text-align: center;"><b>A</b> : 180 W    <b>B</b> : 120 W    <b>C</b> : 36 W    <b>D</b> : 30 W</p>	<p><b>Q 8</b> L'indicatif d'appel d'un radioamateur originaire de Mayotte a un préfixe de type :</p> <p style="text-align: center;"><b>A</b> : FM    <b>B</b> : FH    <b>C</b> : FD    <b>D</b> : FY</p>
<p><b>Q 9</b> Un radio-club de Guadeloupe aura un indicatif de type :</p> <p style="text-align: center;"><b>A</b> : FGKXY    <b>B</b> : FG5XY    <b>C</b> : FG5KY    <b>D</b> : FG0FX Y</p>	<p><b>Q 10</b> Sur le journal de bord, on doit noter :</p> <p><b>A</b> : le prénom de la station contactée <b>B</b> : la puissance utilisée <b>C</b> : les reports échangés <b>D</b> : la classe d'émission utilisée</p>

Décompte des points : Bonne réponse : 3 points ; Mauvaise réponse -1 point ; Pas de réponse : 0 point

QUESTIONS : 1    2    3    4    5    6    7    8    9    10    TOTAL    MOYENNE

POINTS :    \_ \_ \_ \_ \_    15/30

## Réponses Série 34

**Q 1** Référence : R1-3c **Réponse : B**

**Q 2** Référence : R1-2a **Réponse : C**  
AM : A  
Téléphonie : 3E

**Q 3** Référence : R5-2b **Réponse : B**

**Q 4** Référence : R5-2f **Réponse : C**

Dans une antenne Yagi, les brins les plus courts sont directeurs, les brins les plus longs sont réflecteurs, le maximum de rayonnement est perpendiculaire à tous les brins (rayonnant ou parasites)

Attention à ce genre de questions qui peuvent être « hors programme ». Dans cet exemple, les affirmations sont bien au programme de l'examen de réglementation mais des questions qui porteraient, par exemple, sur le couplage des antennes Yagi me sembleraient « hors programme ».

**Q 5** Référence : R2-2a **Réponse : B**

Les opérateurs de classe 2 ne peuvent pas émettre en CW auditive (A1A) sur les fréquences inférieures à 29,7 MHz

**Q 6** Référence : R3-1 **Réponse : A**

**Q 7** Référence : R5-1a **Réponse : B**

On sait que 6 dB signifie x4, donc  $30 \text{ W} \times 4 = 120 \text{ W}$

Le calcul demandé ici est simple et ne devrait pas justifier l'emploi d'une calculatrice dont l'utilisation n'est pas obligatoire pour l'épreuve de réglementation

**Q 8** Référence : R4-6a **Réponse : B**

**Q 9** Référence : R4-6a **Réponse : C**

Il n'y a que deux lettres au suffixe pour les DROM-COM (ex-DOM-TOM) et la Corse. De plus, la première lettre du suffixe d'un club est K.

**Q 10** Référence : R4-1 **Réponse : D**

On doit noter les conditions techniques particulières quand elles diffèrent des conditions techniques habituellement utilisées.

# Série n° 35

Thème : Réglementation

Temps : 7 minutes

<p><b>Q 1</b></p> <p>Quelle est la classe d'émission définie ainsi : "Téléphonie, modulation de phase" ?</p> <p><b>A : P3F    B : G3E    C : G3F    D : F3G</b></p>	<p><b>Q 2</b></p> <p>Quelle est l'excursion maximum autorisée en classe G3E pour les radioamateurs de l'ex-classe 3 ?</p> <p><b>A : +/- 3 kHz    B : +/- 7,5 kHz</b> <b>C : +/- 6 kHz    D : +/- 10 kHz</b></p>
<p><b>Q 3</b></p> <p>Le générateur 2 tons est-il obligatoire ?</p> <p><b>A : Oui, si on émet en BLU</b> <b>B : Oui, si on émet avec plus de 25 watts</b> <b>C : Non</b> <b>D : Oui, pour les opérateurs de l'ex-classe 3</b></p>	<p><b>Q 4</b></p> <p>Un radioamateur français peut-il émettre depuis un ballon ?</p> <p><b>A : Oui, avec l'autorisation préalable de la direction générale de l'aviation civile</b> <b>B : Oui, en cas d'urgence</b> <b>C : Oui, mais avec une puissance limitée à 1 W</b> <b>D : Non, en aucun cas</b></p>
<p><b>Q 5</b></p> <p>Quelle est la largeur de la bande des 15 m ?</p> <p><b>A : 100 kHz    B : 150 kHz</b> <b>C : 350 kHz    D : 450 kHz</b></p>	<p><b>Q 6</b></p> <p>Un multi-doublet :</p> <p><b>A : est une antenne Yagi à 2 éléments</b> <b>B : est prévu pour travailler sur plusieurs bandes</b> <b>C : nécessite un réflecteur parabolique</b> <b>D : est aussi appelé doublet à trappes</b></p>
<p><b>Q 7</b></p> <p>Quelle est l'affirmation fausse ?</p> <p><b>A : un coaxial sert à transférer l'énergie</b> <b>B : un câble de forte impédance est automatiquement de moins bonne qualité</b> <b>C : le ROS se calcule par le rapport de l'impédance la plus forte sur l'impédance la plus faible</b> <b>D : le doublet demi-onde est alimenté en son centre</b></p>	<p><b>Q 8</b></p> <p>Il est obligatoire de posséder dans une station</p> <p><b>A : un indicateur de tension relative</b> <b>B : un indicateur de puissance</b> <b>C : un filtre passe-haut</b> <b>D : un filtre secteur</b></p>
<p><b>Q 9</b></p> <p>Quel sera l'indicatif d'appel d'un radioamateur habitant en Martinique et qui possède une autorisation d'émettre de l'ex-classe 1 ?</p> <p><b>A : FM1XX    B : FM5XX    C : FG5XX    D : FM6XX</b></p>	<p><b>Q 10</b></p> <p>Quelle est l'épellation correcte de FM5JA ?</p> <p><b>A : France Maroc 5 Juliett America</b> <b>B : Fox-trot Mike 5 Juliett Alfa</b> <b>C : Fox-trot Mike 5 Japon Alfa</b> <b>D : Fox-trot Martinique 5 Juliett Amérique</b></p>

Décompte des points : Bonne réponse : 3 points ; Mauvaise réponse -1 point ; Pas de réponse : 0 point

QUESTIONS : 1 2 3 4 5 6 7 8 9 10 TOTAL MOYENNE

POINTS : \_\_\_\_\_ 15/30

## Réponses Série 35

**Q 1** Référence : R1-2a **Réponse : B**

Modulation de phase : G  
Téléphonie : 3E

**Q 2** Référence : R1-3b **Réponse : D**

Classe 3 : seul le 144 MHz est autorisé. Sur cette bande, la bande occupée par le signal ne doit pas dépasser 20 kHz. L'excursion FM (correspondant à la classe G3E) ne pourra donc pas dépasser +/- 10 kHz.

**Q 3** Référence : R1-3a et R2-2a **Réponse : C**

Le générateur 2 tons ne fait plus partie de la liste des matériels dont la possession est obligatoire

**Q 4** Référence : R4-2c **Réponse : D**

On peut émettre depuis un aéronef si on a les autorisations préalables nécessaires (notamment de la DGAC). Toutefois, ces autorisations sont très difficiles à obtenir... Les ballons dont il est question dans cet exemple sont des ballons stratosphériques expérimentaux qui sont équipés par des radioamateurs de balises afin de suivre leur trajet et faciliter leur récupération une fois retombés au sol.

**Q 5** Référence : R2-1b **Réponse : D**

La décision ARCEP ne précise que les fréquences (et pas les longueurs d'onde). Comme la calculatrice n'est pas obligatoire à l'épreuve de réglementation, on ne peut pas convertir les fréquences en longueurs d'onde.

**Q 6** Référence : R5-2k **Réponse : B**

**Q 7** Référence : R5-3a, R5-3b et R5-2c **Réponse : B**

L'impédance du câble n'a rien à voir avec la qualité (et donc sa perte linéique)

Attention à ce genre de questions qui peuvent porter sur des sujets « hors programme ». Dans cet exemple, l'affirmation C (calcul du ROS) est HORS PROGRAMME car seul le TOS (et son calcul) est clairement indiqué dans le texte du programme de l'examen de réglementation. Toutefois, les questions sur le ROS simples (comme ici) permettent d'« engranger » quelques points...

**Q 8** Référence : R1-3a **Réponse : B**

L'indicateur de puissance (« wattmètre ») est le seul matériel obligatoire depuis la décision ARCEP 12-1241

**Q 9** Référence : R4-6a **Réponse : B**

Martinique = FM, ex-classe 1 = 5 (en Corse et DROM-COM, ex-DOM-TOM). Le chiffre 8 peut être aussi attribué.

**Q 10** Référence : R3-1 **Réponse : B**

Remarquez l'orthographe anglaise de Juliett et d'Alfa.

# Série n° 36

Thème : Réglementation

Temps : 7 minutes

<p><b>Q 1</b> La série des indicatifs F5VAA :</p> <p><b>A</b> : est réservée aux stations expérimentales  <b>B</b> : est réservée aux satellites  <b>C</b> : sera utilisée après épuisement des F1XXX  <b>D</b> : est réservée aux radioamateurs étrangers issus d'un pays membre de l'Union Européenne et installés pour plus de trois mois en France</p>	<p><b>Q 2</b> L'article S1-56 du RR :</p> <p><b>A</b> : définit le service amateur  <b>B</b> : indique que l'indicatif est attribué par l'administration de chaque pays membre de l'UIT  <b>C</b> : définit dans quelles mesures les radioamateurs peuvent aider les administrations en cas de catastrophes.  <b>D</b> : préconise un programme pour les examens</p>
<p><b>Q 3</b> Dans la classe C8W, que signifie le chiffre ?</p> <p><b>A</b> : Code Morse à 8 mots/minutes  <b>B</b> : Plusieurs voies analogiques  <b>C</b> : Plusieurs voies numériques  <b>D</b> : Analogique et numérique</p>	<p><b>Q 4</b> Quel est statut de la bande 24,890 à 24,990 MHz ?</p> <p><b>A</b> : statut A  <b>B</b> : statut B  <b>C</b> : statut C  <b>D</b> : cette bande n'est pas attribuée au service d'amateur</p>
<p><b>Q 5</b> Le préfixe FX correspond à un :</p> <p><b>A</b> : relais numérique  <b>B</b> : une balise  <b>C</b> : un satellite  <b>D</b> : un indicatif spécial de courte durée</p>	<p><b>Q 6</b> Pour une fréquence de 14 MHz, quelle doit être la largeur de bande maximum ?</p> <p style="text-align: center;"><b>A</b> : 6 kHz                      <b>B</b> : 1 kHz  <b>C</b> : 4 kHz                      <b>D</b> : 10 kHz</p>
<p><b>Q 7</b> L'indicatif F5KEB est attribué à :</p> <p><b>A</b> : un relais analogique  <b>B</b> : un relais numérique  <b>C</b> : un radio-club  <b>D</b> : une balise</p>	<p><b>Q 8</b> Un radioamateur dont l'indicatif est FY5XY ?</p> <p><b>A</b> : est originaire de Saint Martin  <b>B</b> : est titulaire d'une autorisation d'émettre de l'ex-classe 2  <b>C</b> : est un radio-club  <b>D</b> : est originaire de la Guyane</p>
<p><b>Q 9</b> Que doit-on noter sur le carnet de trafic ?</p> <p><b>A</b> : les signaux de réception de son correspondant  <b>B</b> : les contacts établis à partir de la station d'un autre radioamateur  <b>C</b> : le prénom du correspondant  <b>D</b> : la puissance de l'émetteur du correspondant</p>	<p><b>Q 10</b> Quelle est la teneur des conversations autorisées ?</p> <p><b>A</b> : Radioguidage sur relais  <b>B</b> : Radioguidage sur relais dans le cadre d'une manifestation radioamateur  <b>C</b> : Numéro de téléphone d'un magasin  <b>D</b> : Prix du matériel dans un magasin</p>

Décompte des points : Bonne réponse : 3 points ; Mauvaise réponse -1 point ; Pas de réponse : 0 point

QUESTIONS : 1    2    3    4    5    6    7    8    9    10    TOTAL    MOYENNE

POINTS :    \_\_\_    \_\_\_    \_\_\_    \_\_\_    \_\_\_    \_\_\_    \_\_\_    \_\_\_    \_\_\_    \_\_\_    \_\_\_    15/30

## Réponses Série 36

**Q 1** Référence : R4-6a **Réponse : D**

Depuis 2009, le préfixe V (indicatif d'appel de type F5VAA) est réservé aux radioamateurs étrangers provenant d'un pays membre de l'Union Européenne et installés pour plus de trois mois en France. Pour des séjours de moins de trois mois, la recommandation T/R 61-01 s'applique à tous et les radioamateurs étrangers détenteurs d'un certificat d'opérateur CEPT peuvent sans formalité utiliser leur indicatif d'appel précédé de « F/ » ou le préfixe du territoire à partir duquel ils émettent.

**Q 2** Référence : R1-1a **Réponse : A**

Réponse B : c'est dans l'article S25 et non pas dans le S1-56

Réponse C : c'est dans la résolution 644

Réponse D : c'est la TR 61/02 de la CEPT (recommandation HAREC)

**Q 3** Référence : R1-2a **Réponse : B**

Le code 8 correspond à « plusieurs voies contenant de l'information analogique ». Le code C8W sera utilisé pour coder de la télévision AM analogique (vidéo + son). Pour la TNT, on utilisera le code D7W puis, dans ce protocole, on utilise de la transmission de données en 64-QAM (modulation d'amplitude en quadrature avec 64 états possibles)

**Q 4** Référence : R2-1b **Réponse : A**

Depuis 2010, quelques compte-rendu rapportent que le statut des bandes est aussi défini par la lettre donnée dans le tableau annexé à la décision ARCEP (A = primaire et exclusif ; B = bande partagée à égalité de droits avec d'autres services ; C = secondaire, partagée avec d'autres services)

**Q 5** Référence : R4-6a **Réponse : C**

**Q 6** Référence : R1-3b **Réponse : A**

6 kHz pour les fréquences inférieures à 28 MHz

**Q 7** Référence : R4-6a **Réponse : C**

**Q 8** Référence : R4-6a **Réponse : D**

Saint Martin : FS

Ex-classe 2 : chiffre 1 ou 4 en troisième position

Radio-Club : première lettre du suffixe = K

**Q 9** Référence : R4-1 **Réponse : B**

Lorsqu'on utilise la station d'un autre radioamateur, on s'identifie par son indicatif d'appel suivi de /P ou /M. Le contact doit être inscrit sur le journal de bord de l'opérateur qui a effectué le contact et non pas sur celui du propriétaire de la station.

**Q 10** Référence : R3-4a **Réponse : B**

Cas de radioguidage : interdit sur relais sauf pour guider l'accès à une exposition ou toute autre manifestation radioamateur. Cette disposition particulière était précisée dans un ancien texte qui, depuis, a été abrogé et les textes en vigueur aujourd'hui n'évoquent pas ce cas particulier. Toutefois, le bon sens permet d'éliminer les réponses C et D ; reste à choisir entre A et B et, une nouvelle fois, le bon sens conduira à écarter la réponse A afin de permettre à d'autres opérateurs d'utiliser le relais.

# Série n° 37

Thème : Réglementation

Temps : 7 minutes

<p><b>Q 1</b> Dans la classe d'émission H3E, que signifie le H ?</p> <p><b>A</b> : BLU avec porteuse complète <b>B</b> : BLU avec porteuse réduite <b>C</b> : Combinaison de modulations angulaires <b>D</b> : ce code n'existe pas</p>	<p><b>Q 2</b> L'indicatif d'appel F6WFZ est attribué à :</p> <p><b>A</b> : un radio-club <b>B</b> : un relais <b>C</b> : un étranger originaire d'un pays non membre de l'Union Européenne installé en France pendant plus de trois mois <b>D</b> : une balise</p>
<p><b>Q 3</b> Qu'est-ce que sont des « rayonnements non essentiels » ?</p> <p><b>A</b> : Des émissions hors bande <b>B</b> : Des émissions qui ne sont pas dans le domaine des émissions hors bande ni de la bande passante <b>C</b> : Les harmoniques 2 et 3 <b>D</b> : l'ensemble des émissions non désirées</p>	<p><b>Q 4</b> Pour être responsable d'un radio-club, il faut :</p> <p><b>A</b> : avoir un casier judiciaire vierge <b>B</b> : être titulaire d'un certificat d'opérateur autre que l'ex-classe 3 <b>C</b> : avoir un diplôme d'électronique <b>D</b> : avoir son certificat d'opérateur depuis plus d'un an</p>
<p><b>Q 5</b> Quelles sont les limites de la bande autorisée aux radioamateurs de l'ex-classe 3 ?</p> <p><b>A</b> : 144 à 146 MHz      <b>B</b> : 144 à 145,6 MHz <b>C</b> : 144,3 à 144,7 MHz    <b>D</b> : 144 à 146 et 430 à 440 MHz</p>	<p><b>Q 6</b> Quelle est la puissance de dissipation maximale pour un radioamateur « HAREC » sur 144 MHz?</p> <p><b>A</b> : 500 W    <b>B</b> : 250 W    <b>C</b> : 120 W    <b>D</b> : 10 W</p>
<p><b>Q 7</b> Un indicatif d'appel ayant TM en préfixe est utilisable :</p> <p><b>A</b> : pendant 15 jours non consécutifs <b>B</b> : pendant 3 mois <b>C</b> : pendant 1 an <b>D</b> : sans limite de durée</p>	<p><b>Q 8</b> Sur quelle bande la largeur de bande occupée n'est pas limitée ?</p> <p><b>A</b> : 14 MHz                                      <b>B</b> : 144 MHz <b>C</b> : 432 MHz                                      <b>D</b> : 137 kHz</p>
<p><b>Q 9</b> Un radioamateur dont l'indicatif d'appel est FJ5VY</p> <p><b>A</b> : est originaire de Jersey <b>B</b> : est originaire de Saint Barthélemy <b>C</b> : ne peut exister car FJ n'est pas attribué <b>D</b> : est un radioamateur étranger avec une autorisation d'émettre temporaire</p>	<p><b>Q 10</b> Une station émettant sur 28,500 MHz en classe A1A peut être manœuvrée par :</p> <p><b>A</b> : n'importe quel radioamateur étranger <b>B</b> : un radioamateur français titulaire d'une autorisation d'émettre de l'ex-classe 2 <b>C</b> : un radioamateur français titulaire d'une autorisation d'émettre de l'ex-classe 3 <b>D</b> : l'opérateur d'un radio-club pour contacter sa propre station</p>

Décompte des points : Bonne réponse : 3 points ; Mauvaise réponse -1 point ; Pas de réponse : 0 point

QUESTIONS : 1 2 3 4 5 6 7 8 9 10 TOTAL MOYENNE

POINTS : \_\_\_\_\_ 15/30

## Réponses Série 37

**Q 1** Référence : R1-2a **Réponse : A**

La BLU avec porteuse complète (code H) n'est pas utilisée par les radioamateurs. Elle était utilisée par le service radio-maritime sur les bandes HF.

**Q 2** Référence : R4-6a **Réponse : C**

Depuis 2009, le préfixe W (indicatif d'appel de type F5WAA) est réservé aux radioamateurs étrangers provenant d'un pays non membre de l'Union Européenne et installés pour plus de trois mois en France. Pour des séjours de moins de trois mois, la recommandation T/R 61-01 s'applique à tous et les radioamateurs étrangers peuvent sans formalité utiliser leur indicatif d'appel précédé de « F/ » ou le préfixe du territoire à partir duquel ils émettent.

En France continentale, première du suffixe : Z pour Relais ou balise : K pour un radio-club

**Q 3** Référence : R1-3c **Réponse : B**

Les rayonnements non essentiels sont une partie des émissions non désirées (émission en dehors de la bande passante nécessaire pour l'émission) qui ne sont pas dans le domaine des émissions hors bande (rayonnements adjacents à la bande passante nécessaire pour l'émission, communément appelés « moustaches » ou « splatters », à ne pas confondre avec des émissions qui ne se situent pas dans les bandes de fréquences attribuées aux radioamateurs). Les harmoniques 2 et 3 ne sont qu'une partie des rayonnements non essentiels.

**Q 4** Référence : R4-3a **Réponse : B**

**Q 5** Référence : R2-1b **Réponse : A**

Ex-classe 3 = Novice, donc bande des 2 mètres uniquement. Ces limites restent valables en Région 2 (Antilles et Guyane), même si la bande des 2 mètres est plus large dans cette région (144 à 148 MHz)

**Q 6** Référence : R2-2a **Réponse : C**

**Q 7** Référence : R4-6a **Réponse : A**

TM est le préfixe pour la France continentale des indicatifs spéciaux. Ces indicatifs spéciaux sont délivrés pour une durée maximum de 15 jours non consécutifs pendant une période de 6 mois. Par exemple, on pourra utiliser l'indicatif spécial pendant 7 week-ends (le samedi et le dimanche, soit 14 jours) de janvier à juin (soit 6 mois).

**Q 8** Référence : R1-3b **Réponse : C**

La bande occupée n'est pas limitée au-dessus de 225 MHz

**Q 9** Référence : R4-6a **Réponse : B**

FJ est attribué à St Barthélemy.

Affirmation D : la première lettre du groupe final (V dans notre exemple) n'a aucune signification pour les indicatifs hors France Continentale (sauf la lettre K attribuée aux radio-clubs).

**Q 10** Référence : R4-2 et R4-3a **Réponse : B**

Il n'y a plus de différenciation entre les opérateurs de l'ex-classe 1 et ceux de l'ex-classe 2 : chacun peut utiliser toutes les classes d'émission sur toutes les bandes attribuées. Seuls les opérateurs de l'ex-classe 3 ne sont autorisés à émettre dans les 6 classes d'émission suivante : A1A, A2A, A3E, J3E, F3E et G3E. Pour qu'un radioamateur étranger puisse manœuvrer une station française, il faut qu'il soit titulaire d'un certificat d'opérateur « HAREC ».



# Série n° 38

Thème : Réglementation

Temps : 7 minutes

<p><b>Q 1</b></p> <p>Qu'appelle-t-on une « émission non désirée » ?</p> <p><b>A</b> : un appel général infructueux <b>B</b> : une émission permettant de régler un appareil sans utiliser de charge non rayonnante <b>C</b> : toutes les émissions en dehors de la bande passante nécessaire pour l'émission <b>D</b> : une émission en dehors des bandes radioamateurs</p>	<p><b>Q 2</b></p> <p>Sur 28 MHz, la bande occupée par l'émission ne doit pas dépasser</p> <p><b>A</b> : 6 kHz     <b>B</b> : 10 kHz <b>C</b> : 12 kHz     <b>D</b> : 20 kHz</p>
<p><b>Q 3</b></p> <p>24.890 et 24.990 MHz correspondent à la limite haute et basse de la bande des :</p> <p><b>A</b> : 10 m             <b>B</b> : 12 m <b>C</b> : 15 m             <b>D</b> : 17 m</p>	<p><b>Q 4</b></p> <p>De quoi traite l'article S1-56 du RR ?</p> <p><b>A</b> : il définit l'utilisation des bandes radioamateur en cas de catastrophes <b>B</b> : il définit les conditions d'exploitation des services amateur <b>C</b> : il définit le service amateur <b>D</b> : il précise que le spectre hertzien constitue un élément du domaine public</p>
<p><b>Q 5</b></p> <p>Un émetteur délivre une puissance de 100 W. On constate une puissance réfléchie de 25 W. Quel TOS observe-t-on sur la ligne de transmission ?</p> <p><b>A</b> : 4/1     <b>B</b> : 25%     <b>C</b> : infini     <b>D</b> : 50%</p>	<p><b>Q 6</b></p> <p>Quelle tension à ne pas dépasser peut être réinjectée au réseau EdF sur la bande des 40 mètres ?</p> <p><b>A</b> : 5 mV     <b>B</b> : 2 mV     <b>C</b> : 1 mV     <b>D</b> : 0,5 mV</p>
<p><b>Q 7</b></p> <p>Quelle est l'écriture correcte de F1JKN ?</p> <p><b>A</b> : Fox-trot 1 Japon Kilo Nancy <b>B</b> : Fox-trot 1 Juliette Kilo Novembre <b>C</b> : Fox-trot 1 Juliett Kilo November <b>D</b> : France 1 Juliett Kilowatt November</p>	<p><b>Q 8</b></p> <p>Quelle est la teneur des conversations interdites ?</p> <p><b>A</b> : Programme informatique <b>B</b> : Astrologie <b>C</b> : Réglementation radioamateur <b>D</b> : Radioguidage pour une exposition radio</p>
<p><b>Q 9</b></p> <p>Une antenne de 35 Ohms alimentée par un câble de 50 Ohms aura un ROS (valeur arrondie) de :</p> <p><b>A</b> : 1,4:1             <b>B</b> : 0,7:1 <b>C</b> : 1:0,7             <b>D</b> : 1:1,4</p>	<p><b>Q 10</b></p> <p>Un radioamateur dont l'indicatif d'appel est FZ1XY</p> <p><b>A</b> : a une autorisation d'émettre de l'ex-classe 3 <b>B</b> : est originaire de Saint Martin <b>C</b> : a une autorisation d'émettre temporaire <b>D</b> : n'a pas un indicatif d'appel radioamateur</p>

Décompte des points : Bonne réponse : 3 points ; Mauvaise réponse -1 point ; Pas de réponse : 0 point

QUESTIONS : 1 2 3 4 5 6 7 8 9 10 TOTAL MOYENNE

POINTS : \_\_\_\_\_ 15/30

## Réponses Série 38

**Q 1** Référence : R1-3c **Réponse : C**

Les émissions non désirées sont toutes les émissions et les rayonnements en dehors de la bande passante nécessaire à l'émission. La partie des émissions non désirées adjacente à la bande passante est le domaine des émissions hors bande (que l'on appelle communément « splatters » ou « moustaches »). Au-delà d'une frontière dont la fréquence est définie par l'appendice 3 du RR se situent les rayonnements non essentiels.

**Q 2** Référence : R1-3b **Réponse : C**  
12 kHz de 28 à 144 MHz

**Q 3** Référence : R2-1b **Réponse : B**

$L(m) = 300 / F(\text{MHz}) = 300 / 24,89 = 12,05$  (bande des 12 m)

La décision ARCEP ne précise que les fréquences (et pas les longueurs d'onde). Comme la calculatrice n'est pas obligatoire à l'épreuve de réglementation, on ne peut pas convertir les fréquences en longueurs d'onde.

**Q 4** Référence : R1-1a **Réponse : C**

L'article S1 du RR donne la définition de toutes les terminologies du RR

**Q 5** Référence : R5-3b **Réponse : D**

$TOS = \sqrt{(\text{Puissance réfléchie} / \text{Puissance émise}) \times 100} = \sqrt{(25 / 100) \times 100} = \sqrt{0,25} \times 100 = 0,5 \times 100 = 50\%$ . Ce calcul nécessitant l'emploi d'une racine carrée est hors programme pour l'épreuve de réglementation où l'utilisation d'une calculatrice n'est pas obligatoire.

**Q 6** Référence : R1-3d **Réponse : C**

La nouvelle norme CISPR11 (qui remplace la norme EN 55011) limite les niveaux de perturbations réinjectés dans le réseau à :

- une valeur décroissant linéairement avec la fréquence de 2 mV à 0,15 MHz jusqu'à 0,63 mV à 0,5 MHz
- 0,63 mV entre 0,5 et 5 MHz
- 1 mV entre 5 et 30 MHz

Bande des 40 m = 7 MHz (compris entre 5 et 30 MHz)

Cette question est limite hors sujet car la norme CISPR11 n'est pas explicitement citée dans le programme de l'épreuve de réglementation et la calculatrice n'est pas obligatoire à l'épreuve de réglementation, on ne peut pas convertir les longueurs d'onde en fréquences...

**Q 7** Référence : R3-1 **Réponse : C**

Remarquez l'orthographe anglaise de Juliett et November.

**Q 8** Référence : R3-4a **Réponse : B**

L'astronomie est autorisée mais pas l'astrologie

**Q 9** Référence : R5-3c **Réponse : A**

$ROS = \text{Impédance la plus grande} / \text{Impédance la plus petite} = 50/35 = 1,428$  arrondi à 1,4

Les autres réponses proposées dans cet exercice ne sont pas formulées correctement : la valeur du ROS s'écrit « X : 1 » où X est le rapport obtenu en divisant la plus grande impédance par la plus petite et est donc supérieur ou égal à 1.

Notez que seul le TOS est au programme de l'épreuve de réglementation (comme par exemple la question n°5 de cette série). Malgré tout, ce genre de questions sur le ROS a été posé lors d'examens de réglementation.

De plus, le calcul demandé ici ne peut se faire qu'à l'aide d'une calculatrice dont l'utilisation n'est pas obligatoire à l'épreuve de réglementation.

**Q 10** Référence : R4-6a **Réponse : D**

Le préfixe FZ n'est pas attribué

# Série n° 39

Thème : Réglementation

Temps : 7 minutes

<p><b>Q 1</b> Sur 1250 MHz, la bande occupée par le signal ne doit ? pas dépasser :</p> <p style="text-align: center;"><b>A</b> : pas de limite      <b>B</b> : 10 kHz</p> <p style="text-align: center;"><b>C</b> : 20 kHz      <b>D</b> : 100 kHz</p>	<p><b>Q 2</b> L'opérateur d'une station de radio-club :</p> <p><b>A</b> : peut ne pas avoir de certificat d'opérateur  <b>B</b> : doit avoir un certificat d'opérateur correspondant à la bande et à la puissance utilisée  <b>C</b> : peut avoir un certificat d'opérateur ne correspondant pas à la bande utilisée  <b>D</b> : peut ne pas avoir de certificat d'opérateur mais émettre sous la tutelle du responsable du radio-club</p>
<p><b>Q 3</b></p> <p>A quel niveau les perturbations réinjectées dans le réseau EdF doivent-elles être réduites pour la fréquence de 150 kHz ?</p> <p style="text-align: center;"><b>A</b> : 2 mV    <b>B</b> : 1 mV    <b>C</b> : 10 mV    <b>D</b> : 20 mV</p>	<p><b>Q 4</b></p> <p>Une perturbation radioélectrique est dite conduite quand elle est propagée par :</p> <p><b>A</b> : un conducteur électrique  <b>B</b> : un champ électrique  <b>C</b> : par le corps humain  <b>D</b> : par un champ magnétique</p>
<p><b>Q 5</b></p> <p>Quelle bande est-elle attribuée en exclusivité aux radioamateurs ?</p> <p style="text-align: center;"><b>A</b> : 80 m    <b>B</b> : 40 m    <b>C</b> : 30 m    <b>D</b> : 70 cm</p>	<p><b>Q 6</b>    Quelle est l'affirmation fausse ?</p> <p><b>A</b> : en couplant deux antennes identiques, on obtient un gain supplémentaire de 3 dB.  <b>B</b> : le réflecteur parabolique concentre les ondes vers le foyer  <b>C</b> : A chaque nœud d'intensité correspond un lobe de rayonnement dans une antenne  <b>D</b> : L'antenne Yagi est une antenne de type fermée</p>
<p><b>Q 7</b></p> <p>Quelle est la puissance maximum autorisée sur 14 MHz aux opérateurs de l'ex-classe 2 en classe d'émission A2A ?</p> <p style="text-align: center;"><b>A</b> : 250 W    <b>B</b> : 0 W    <b>C</b> : 500 W    <b>D</b> : 120 W</p>	<p><b>Q 8</b></p> <p>Quel est l'indicatif d'un radioamateur Corse de l'ex-classe 1 ?</p> <p style="text-align: center;"><b>A</b> : FCE6XY  <b>B</b> : TK5XY  <b>C</b> : TK4XY  <b>D</b> : FTK6XY</p>
<p><b>Q 9</b></p> <p>En cas de manquement à la réglementation, l'indicatif d'appel attribué peut être suspendu ou révoqué</p> <p><b>A</b> : à la demande d'un voisin dont le téléviseur aurait été perturbé  <b>B</b> : à la demande d'une association de radioamateurs  <b>C</b> : à la vue de rapports d'infractions transmis par des administrations étrangères  <b>D</b> : à la demande d'un autre radioamateur</p>	<p><b>Q 10</b></p> <p>Quelle est l'affirmation vraie ?</p> <p><b>A</b> : l'annuaire des radioamateurs est géré par l'ANFR  <b>B</b> : l'ANFR doit être informée du changement d'adresse dans les 3 mois suivants  <b>C</b> : l'annuaire des radioamateurs comporte leur nom, adresse et n° de téléphone  <b>D</b> : l'annuaire est en vente auprès de l'ANFR</p>

Décompte des points : Bonne réponse : 3 points ; Mauvaise réponse -1 point ; Pas de réponse : 0 point

QUESTIONS : 1    2    3    4    5    6    7    8    9    10    TOTAL    MOYENNE

POINTS :    \_    \_    \_    \_    \_    \_    \_    \_    \_    \_    \_    \_    15/30

## Réponses Série 39

**Q 1** Référence : R1-3b **Réponse : A**

Pas de limite au-delà de 225 MHz (mais il faut que l'émission reste dans la bande attribuée)

**Q 2** Référence : R4-3a **Réponse : B**

L'opérateur d'un radio-club doit émettre sur une fréquence qui lui est autorisée avec une puissance et dans une classe d'émission conforme à son certificat d'opérateur même s'il opère la station du radio-club sous la supervision du responsable de la station.

Attention, même si on trouve sur Internet la copie d'un courrier de juillet 2014 signé par le Ministre chargé des Communications Electroniques, Madame Axelle Lemaire, qui autorise sous certaines conditions les élèves d'une classe à manœuvrer une station (contact ARISS organisé par F8KFZ), aucun texte « officiel » n'autorise de telles pratiques. La réponse D n'est donc pas la bonne.

**Q 3** Référence : R1-3d **Réponse : A**

La nouvelle norme CISPR11 (qui remplace la norme EN 55011) limite les niveaux de perturbations réinjectés dans le réseau à :

- une valeur décroissant linéairement avec la fréquence de 2 mV à 0,15 MHz jusqu'à 0,63 mV à 0,5 MHz
- 0,63 mV entre 0,5 et 5 MHz
- 1 mV entre 5 et 30 MHz

150 kHz = 0,15 MHz. A cette fréquence, le niveau des perturbations ne doit pas dépasser 2 mV.

**Q 4** Référence : R5-4a **Réponse : A**

**Q 5** Référence : R2-1b **Réponse : B**

La décision ARCEP ne précise que les fréquences (et pas les longueurs d'onde). Comme la calculatrice n'est pas obligatoire à l'épreuve de réglementation, on ne peut pas convertir les fréquences en longueurs d'onde.

**Q 6** Référence : R5-2 **Réponse : D**

L'antenne Yagi a ses extrémités libres : c'est donc une antenne ouverte

Attention : ce type de question est HORS PROGRAMME car le gain de couplage des antennes n'est pas au programme de même que de connaître l'origine des lobes de rayonnement d'une antenne. Malgré tout, il semblerait que des questions portant sur ces thèmes aient été posées lors d'examen de réglementation.

**Q 7** Référence : R2-2a **Réponse : C**

Il n'y a plus de classe d'émission interdite aux opérateurs (sauf aux opérateurs de l'ex-classe 3 qui ne peuvent utiliser que 6 classes d'émission)

**Q 8** Référence : R4-6a **Réponse : B**

Corse : TK

Classe 1 : chiffre 5 en troisième position

**Q 9** Référence : R4-4a **Réponse : C**

Les sanctions peuvent être prises « sur proposition de l'ANFR, de l'ARCEP, à la demande des départements ministériels chargé de la sécurité publique, de la justice, de la défense nationale ou à la vue de rapports d'infractions transmis par des administrations étrangères ou des organismes internationaux spécialisés ».

**Q 10** Référence : R4-6a et R4-6e **Réponse : A**

Le changement d'adresse doit être notifié à l'ANFR dans les 2 mois suivants. Les renseignements concernant le radioamateur sont son nom, son prénom et son adresse (la proposition C est fautive car le n° de téléphone n'est jamais publié). Enfin, l'annuaire est en libre consultation sur le site de l'ANFR (et non pas payant comme le propose la réponse D).

# Série n° 40

Thème : Réglementation

Temps : 7 minutes

<p><b>Q 1</b></p> <p>Quel est le code pour la classe d'émission "Téléphonie, Modulation de fréquence" ?</p> <p style="text-align: center;"><b>A : G3E    B : E3G    C : F3E    D : F3G</b></p>	<p><b>Q 2</b></p> <p>Sur 434 MHz, en BLU, la frontière entre les rayonnements non essentiels et les émissions hors bande est située à :</p> <p style="text-align: center;"><b>A : 62,5 kHz de la fréquence d'émission B : 10 kHz de la fréquence d'émission C : 20 kHz de la fréquence d'émission D : il n'y a pas de limite</b></p>
<p><b>Q 3</b></p> <p>En mode A3E, pour un radioamateur ayant une autorisation d'émettre « HAREC », il est interdit d'émettre sur :</p> <p style="text-align: center;"><b>A : 14.000 kHz            B : 14.340 kHz C : 29.500 kHz            D : 3.750 kHz</b></p>	<p><b>Q 4</b></p> <p>La recommandation TR61/02 :</p> <p style="text-align: center;"><b>A : est un texte de l'UIT B : préconise un programme d'examen commun à tous les membres de la CEPT C : prévoit la libre circulation des radioamateurs dans les pays de la CEPT D : est un article du Code de l'Urbanisme</b></p>
<p><b>Q 5</b></p> <p>Quelle est l'affirmation fautive ?</p> <p style="text-align: center;"><b>A : l'article L33-3 du code des P&amp;CE définit 3 catégories de réseaux indépendants B : notre administration de tutelle se nomme la DGRE C : la décision ARCEP 12-1241 traite de l'attribution des fréquences aux radioamateurs D : L'article L.41-1 du code des P&amp;CE indique que l'utilisation de fréquences radioélectriques (...) est soumise à autorisation administrative</b></p>	<p><b>Q 6</b></p> <p>Un radioamateur ayant un indicatif de type EA/F5XYZ/P</p> <p style="text-align: center;"><b>A : est un radioamateur suisse B : est un radioamateur français émettant en Estonie C : est un radioamateur français émettant en Espagne D : est radioamateur espagnol émettant en France</b></p>
<p><b>Q 7</b></p> <p>Quelle est la puissance crête 2 signaux maximale autorisée aux "Novices" sur 144 MHz ?</p> <p style="text-align: center;"><b>A : 10 W            B : 20 W            C : 30 W D : 100 W</b></p>	<p><b>Q 8</b></p> <p>Si le candidat a un taux d'incapacité permanente de plus de 70%, le temps de l'examen :</p> <p style="text-align: center;"><b>A : reste le même B : est allongé de 50% C : est doublé D : est triplé</b></p>
<p><b>Q 9</b></p> <p>Le préfixe FM est attribué à :</p> <p style="text-align: center;"><b>A : la Guadeloupe B : l'archipel de Mayotte C : la Martinique D : le Maroc</b></p>	<p><b>Q 10</b></p> <p>On peut utiliser le suffixe "/M" :</p> <p style="text-align: center;"><b>A : sur un bateau navigant à plus de 12 miles nautiques des côtes. B : avec une station temporaire C : dans un véhicule D : lorsque l'on utilise une station transportable</b></p>

Décompte des points : Bonne réponse : 3 points ; Mauvaise réponse -1 point ; Pas de réponse : 0 point

QUESTIONS : 1    2    3    4    5    6    7    8    9    10    TOTAL    MOYENNE

POINTS :    \_    \_    \_    \_    \_    \_    \_    \_    \_    \_    \_    15/30

# Réponses Série 40

**Q 1** Référence : R1-2a **Réponse : C**

Modulation de Fréquence : F  
Téléphonie : 3E

**Q 2** Référence : R1-3c **Réponse : A**

La BLU est une classe d'émission dont la bande passante ne dépasse pas 3 kHz. L'annexe 3 du RR fixe la frontière entre les rayonnements non essentiels et les émissions hors bande à 62,5 kHz de part et d'autre de la fréquence centrale d'émission pour les fréquences comprises entre 30 MHz et 1 GHz (ou à 2,5 fois la bande passante si celle-ci excède 25 kHz, ce qui n'est pas le cas ici)

**Q 3** Référence : R1-3b **Réponse : A**

Un radioamateur ayant une autorisation d'émettre « HAREC » est un opérateur des ex-classes 1 ou 2. Il est interdit d'émettre en A3E sur 14.000 kHz car la bande passante utilisée en AM (=A3E) fait qu'une partie de l'émission serait hors bande (émission de 13.997 à 14.003 si la bande passante BF est de 3kHz).

**Q 4** Référence : R1-1b **Réponse : B**

Réponse A : c'est un texte CEPT

Réponse C : c'est la TR61/01 : à ne pas confondre. La libre circulation (T/R 61-01) a déjà été mise en application et, seulement après, chaque administration a validé le programme HAREC(T/R 61-02). Et ça a pris du temps...

**Q 5** Référence : R1-1c **Réponse : B**

La DGRE n'existe plus mais elle fut notre administration de tutelle dans les années 80. Elle est devenue la DGPT et a été regroupée au sein de la DiGITIP à la fin des années 90, elle-même regroupée au sein de la DGE en 2005, puis de la DGCIS en 2009, renommée DGE en 2014 (il faut suivre !). Notre administration de tutelle est l'ARCEP (ex-ART) mais elle n'est pas responsable des conditions d'obtention de l'examen ni de la délivrance des indicatifs d'appel qui reste sous l'autorité du ministre chargé des communications électroniques. L'ARCEP n'est pas non plus compétente pour tous les problèmes de brouillage qui sont de la compétence de l'ANFR

**Q 6** Référence : R4-6a et R4-7b **Réponse : C**

Réponse A : le préfixe de ce radioamateur est français (F)

Réponse B : Le préfixe de l'Estonie est ES et non pas EA

**Q 7** Référence : R2-2a **Réponse : A**

**Q 8** Référence : R4-5 **Réponse : D**

Si le candidat a un taux d'incapacité permanente (IPP) est 70% et plus, la durée de l'examen est multipliée par 3 et l'examen est adapté au handicap. Le candidat peut passer l'examen à son domicile.

**Q 9** Référence : R4-6a **Réponse : C**

**Q 10** Référence : R4-2a **Réponse : C**

Réponse A : sur un navire dans les eaux internationales (= à plus de 12 miles nautiques des côtes) : suffixe MM et non pas M

Réponse B : une station temporaire ne peut avoir un suffixe P ou M car elle doit être utilisée à l'adresse fournie à l'administration lors de la demande

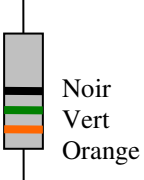
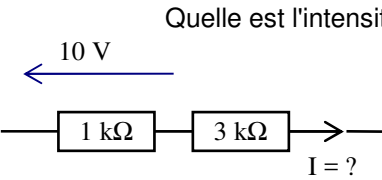
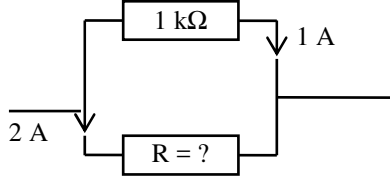
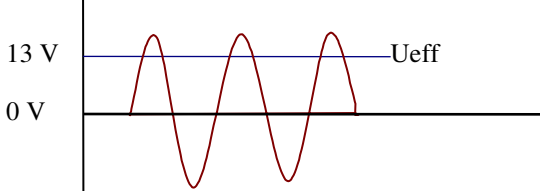
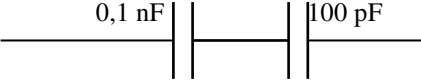
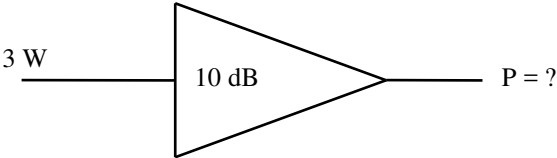

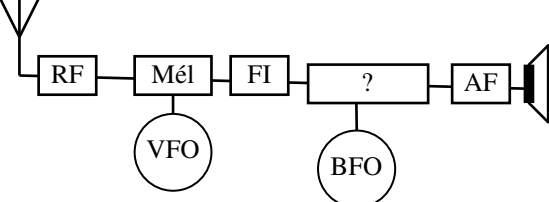
Réponse D : station transportable : suffixe P

# Troisième section - Examens blancs – Technique

## Série n° 41

Thème : Technique

Temps : 15 minutes

<p><b>Q 1</b> Quelle est la valeur de la résistance ?</p> <div style="text-align: center;">  <p>Noir Vert Orange</p> </div> <p><b>A : 35 Ω    B : 5k Ω    C : 50 k Ω    D : 350 Ω</b></p>	<p><b>Q 2</b> Quelle est la formule vraie ?</p> <p><b>A : <math>R = U \times I</math>    B : <math>P = U / I</math></b></p> <p><b>C : <math>I = U / R</math>    D : <math>P = U^2 \times R</math></b></p>
<p><b>Q 3</b> Quelle est l'intensité ?</p> <div style="text-align: center;">  </div> <p><b>A : 10 mA    B : 0,001A    C : 0,1A    D : 10 A</b></p>	<p><b>Q 4</b> Quelle est la valeur de la résistance ?</p> <div style="text-align: center;">  </div> <p><b>A : 500 Ω    B : 2 kΩ    C : 3 kΩ    D : 666 Ω</b></p>
<p><b>Q 5</b> Quelle est la valeur maximum ?</p> <div style="text-align: center;">  </div> <p><b>A : 18,4 V    B : 36,8 V    C : 9,2 V    D : 23,5 V</b></p>	<p><b>Q 6</b> Quelle est la capacité équivalente ?</p> <div style="text-align: center;">  </div> <p><b>A : 50 pF    B : 200 pF    C : 111 pF    D : 50 nF</b></p>
<p><b>Q 7</b> Quelle est la puissance de sortie ?</p> <div style="text-align: center;">  </div> <p><b>A : 10 W    B : 30 W    C : 300 W    D : 1000 W</b></p>	<p><b>Q 8</b> Quelle est l'intensité du secondaire ?</p> <div style="text-align: center;">  </div> <p><b>A : 12 A    B : 0,75 A    C : 150 A    D : 0,0833 A</b></p>
<p><b>Q 9</b> Quelle est la bande de fréquences dites "métriques" ?</p> <p><b>A : 3 à 30 MHz    B : 30 à 300 MHz</b></p> <p><b>C : 300 MHz à 3 GHz    D : 3 à 30 GHz</b></p>	<p><b>Q 10</b> Quel est le nom de l'étage marqué "?"</p> <div style="text-align: center;">  </div> <p><b>A : Discriminateur    B : Détection</b></p> <p><b>C : Détecteur de produit    D : Modulation</b></p>

Décompte des points : Bonne réponse : 3 points ; Mauvaise réponse -1 point ; Pas de réponse : 0 point

QUESTIONS : 1    2    3    4    5    6    7    8    9    10    TOTAL    MOYENNE

POINTS :    —    —    —    —    —    —    —    —    —    —    —    15/30

# Réponses Série 41

**Q 1** Référence : T1-5a **Réponse : A**

il faut lire les couleurs à l'envers (de bas en haut)

Orange : 3

Vert : 5  $\implies 35 \times 10^0 = 35 \times 1 = 35 \Omega$

Noir : 0

**Q 2** Référence : T1-2a **Réponse : C**

**Q 3** Référence : T1-2a **Réponse : A**

$I = U/R = 10 \text{ V} / 1 \text{ k}\Omega = 10/1000 = 0,01 \text{ A} = 10 \text{ mA}$

**Q 4** Référence : T1-7a **Réponse : A**

Soit R1, résistance du haut et R2 résistance du bas (à calculer). Tension aux bornes de R1 = Tension aux bornes de R2 =  $R \times I1 = 1000 \times 1 = 1000 \text{ V}$

$R2 = U / I2 = 1000/2 = 500 \Omega$

ou, plus empirique : il passe deux fois plus de courant dans R2 que dans R1, R2 aura donc une valeur deux fois plus faible :  $1000 / 2 = 500$

**Q 5** Référence : T2-2b **Réponse : A**

$U_{\text{max}} = U_{\text{eff}} \times 1,414 = 13 \times 1,414 = 18,4 \text{ V}$

**Q 6** Référence : T2-3g2 **Réponse : A**

$0,1 \text{ nF} = 100 \text{ pF}$

deux condensateurs 100 pF en série  $\implies 100 \text{ pF} / 2 = 50 \text{ pF}$

**Q 7** Référence : T4-1b **Réponse : B**

$10 \text{ dB}$   
 $\left( \begin{array}{l} \text{1} \\ \text{x 10} \end{array} \right) \implies 1 \times 10 = 10 \quad 3 \text{ W} \times 10 = 30 \text{ W}$

Sur une calculatrice, en écriture naturelle :  $10 \wedge (10 \text{ (dB)} \div 10) = 10$

Sans calcul, on rappelle que 10 dB est un rapport à connaître pour l'examen de réglementation...

**Q 8** Référence : T3-1b **Réponse : A**

puissance primaire =  $200 \text{ V} \times 3 \text{ A} = 600 \text{ VA}$  ; puissance secondaire = 600 VA

$I_s = P / U_s = 600 / 50 = 12 \text{ A}$

**Q 9** Référence : T9-2c (et R5-2b) **Réponse : B**

Bande métrique : de 1 à 10 m donc de 300/1 à 300/10 MHz donc de 300 à 30 MHz. Cette question peut aussi être posée en Réglementation

**Q 10** Référence : T12-2 **Réponse : C**

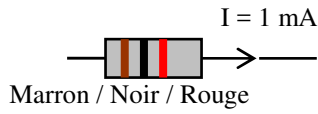
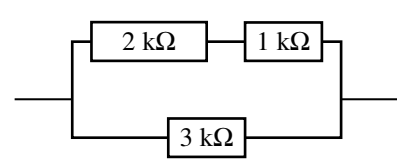
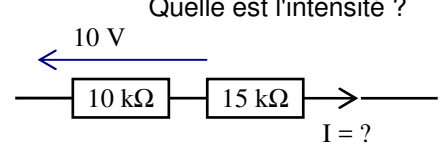
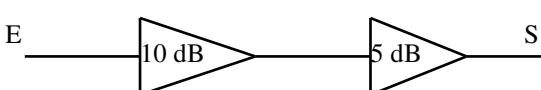
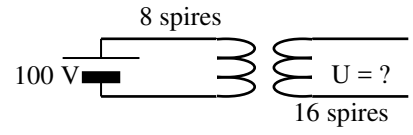
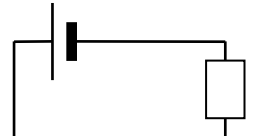
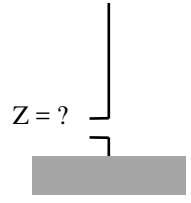
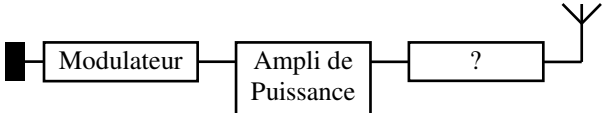
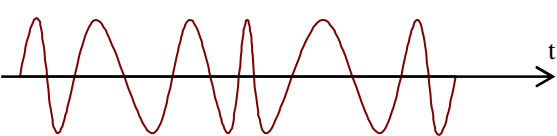
BFO  $\implies$  Détecteur de produit (et BLU ou CW)



# Série n° 42

Thème : Technique

Temps : 15 minutes

<p><b>Q 1</b> Quelle la tension aux bornes de la résistance ?</p> <div style="text-align: center;">  <p>Marron / Noir / Rouge</p> </div> <p><b>A : 1 V    B : 10 V    C : 0,1 V    D : 0,5 V</b></p>	<p><b>Q 2</b> Quelle est la résistance équivalente ?</p> <div style="text-align: center;">  </div> <p><b>A : 6 kΩ    B : 1,5 kΩ    C : 3 kΩ    D : 1 kΩ</b></p>
<p><b>Q 3</b> Quelle est l'intensité ?</p> <div style="text-align: center;">  </div> <p><b>A : 5 mA    B : 4 mA    C : 1 mA    D : 1 A</b></p>	<p><b>Q 4</b> Quelle est la pulsation d'un signal de 1 MHz ?</p> <p><b>A : 6.280 rad/s    B : 6.280.000 rad/s</b> <b>C : 1.000.000 rad/s    D : 1.414.000 rad/s</b></p>
<p><b>Q 5</b> Quel est le gain total de ces deux amplis ?</p> <div style="text-align: center;">  </div> <p><b>A : 50 dB    B : 15 dB    C : 31 dB    D : 5 dB</b></p>	<p><b>Q 6</b></p> <div style="text-align: center;">  </div> <p><b>A : 200 V    B : 50 V    C : 0 V    D : 100 V</b></p>
<p><b>Q 7</b> Quelle est la capacité de la pile si elle peut fonctionner pendant 5 heures ?</p> <div style="text-align: center;">  <p>100 mA</p> </div> <p><b>A : 5 Ah    B : 500 Ah    C : 3.600 C    D : 1.800 C</b></p>	<p><b>Q 8</b> Quelle est l'impédance de ce quart d'onde ?</p> <div style="text-align: center;">  </div> <p><b>A : 36 Ω    B : 50 Ω    C : 52 Ω    D : 73 Ω</b></p>
<p><b>Q 9</b> Comment s'appelle l'étage marqué "?"</p> <div style="text-align: center;">  </div> <p><b>A : Fréquence Intermédiaire    C : Mélangeur</b> <b>B : Filtre anti-harmonique    D : Oscillateur</b></p>	<p><b>Q 10</b> Quel est le type de modulation ?</p> <div style="text-align: center;">  </div> <p><b>A : J3E    B : A1A    C : A3E    D : F3E</b></p>

Décompte des points : Bonne réponse : 3 points ; Mauvaise réponse -1 point ; Pas de réponse : 0 point

QUESTIONS : 1    2    3    4    5    6    7    8    9    10    TOTAL    MOYENNE

POINTS : \_\_\_\_\_ 15/30

## Réponses Série 42

**Q 1** Référence : T1-5a et T1-2a **Réponse : A**

Marron : 1

Noir : 0  $\Rightarrow 10 \times 10^2 = 10 \times 100 = 1000 \Omega$

Rouge : 2

1 mA = 0,001 A ;  $U = R \times I = 1000 \times 0,001 = 1 \text{ V}$

**Q 2** Référence : T1-7e **Réponse : B**

2 k + 1 k = 3 k

3 k et 3 k en parallèle  $\Rightarrow 3k / 2 = 1,5 \text{ k}\Omega$

On ne devrait pas avoir besoin de calculette pour répondre à cette question : tout est faisable de tête

**Q 3** Référence : T1-2a **Réponse : C**

$I = U / R = 10 \text{ V} / 10 \text{ k}\Omega = 10/10000 = 0,001 \text{ A} = 1 \text{ mA}$

**Q 4** Référence : T2-1b **Réponse : B**

$\omega = 2 \times \pi \times F(\text{Hz}) = 2 \times 3,14 \times 1.000.000 = 6.280.000 \text{ rad/s}$

*sur une calculette :  $2 \times [\pi] \times 1.10^6 (F) = 6,2832.10^6$  converti en 6.283.200 rad/s arrondi à 6.280.000 rad/s*

**Q 5** Référence : T4-1d **Réponse : B**

les gains s'additionnent lorsqu'ils sont calculés en dB

10 + 5 = 15 dB

**Q 6** Référence : T3-1a **Réponse : C**

le transformateur ne transforme que des courants alternatifs, la pile génère du courant continu, il n'y a donc pas de tension au secondaire.

**Q 7** Référence : T3-3e **Réponse : D**

100 mA pendant 5 heures  $\Rightarrow 500 \text{ mAh} = 0,5 \text{ Ah} \times 3600 = 1.800 \text{ C}$

**Q 8** Référence : T9-5a **Réponse : A**

**Q 9** Référence : T11-5 **Réponse : B**

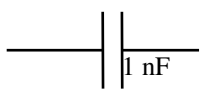
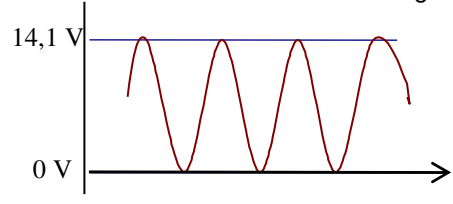
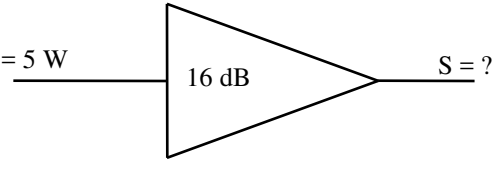
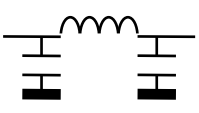
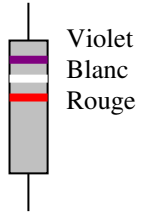
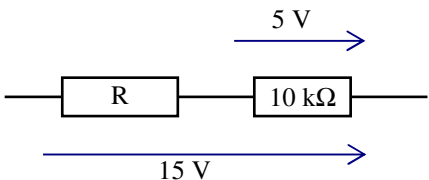
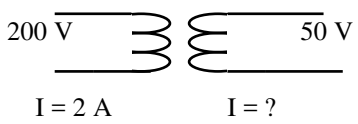
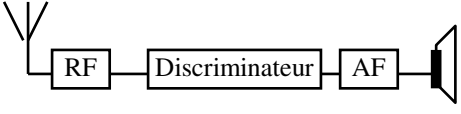
**Q 10** Référence : T12-1a **Réponse : D**

Amplitude constante et variation de fréquence  $\Rightarrow$  FM  $\Rightarrow$  F3E (ou G3E)

# Série n° 43

Thème : Technique

Temps : 15 minutes

<p><b>Q 1</b></p> <p>Quelle est l'impédance du condensateur ?</p> <p style="text-align: center;"><math>F = 15 \text{ MHz}</math></p> <div style="text-align: center;">  </div> <p><b>A : 10,6 Ω    B : 94,2 Ω    C : 15 Ω    D : 2,4 k Ω</b></p>	<p><b>Q 2</b></p> <p>Quelle est la valeur efficace de ce signal ?</p> <div style="text-align: center;">  </div> <p><b>A : 5 V    B : 8,6 V    C : 7,05 V    D : 20 V</b></p>
<p><b>Q 3</b></p> <p>Quelle est la formule fautive ?</p> <p><b>A : <math>U = R \times I</math>    C : <math>P = R \times U^2</math></b></p> <p><b>B : <math>I = \sqrt{P / R}</math>    D : <math>I = U / R</math></b></p>	<p><b>Q 4</b></p> <div style="text-align: center;">  </div> <p><b>A : 200 W    B : 80 W    C : 40 W    D : 16 W</b></p>
<p><b>Q 5</b></p> <p>Comment s'appelle ce filtre ?</p> <div style="text-align: center;">  </div> <p><b>A : filtre bouchon    B : filtre en Pi</b></p> <p><b>C : filtre série    D : filtre passe-bande</b></p>	<p><b>Q 6</b></p> <p>Quelle est la valeur de la résistance ?</p> <div style="text-align: center;">  </div> <p><b>A : 7,9 k Ω    B : 792 Ω    C : 5,9 Ω    D : 590 Ω</b></p>
<p><b>Q 7</b></p> <p>Quelle est la valeur de R ?</p> <div style="text-align: center;">  </div> <p><b>A : 30 k Ω    B : 20 k Ω    C : 10 k Ω    D : 5 k Ω</b></p>	<p><b>Q 8</b></p> <p>Quelle est l'intensité au secondaire</p> <div style="text-align: center;">  </div> <p><b>A : 250 mA    B : 500 mA    C : 8 A    D : 800 mA</b></p>
<p><b>Q 9</b></p> <p>Comment se nomment les ondes de la gamme de fréquence de 30 à 300 MHz ?</p> <p><b>A : décamétriques    B : hectométriques</b></p> <p><b>C : métriques    D : décimétriques</b></p>	<p><b>Q 10</b></p> <p>Que représente ce synoptique ?</p> <div style="text-align: center;">  </div> <p><b>A : Émetteur FM</b></p> <p><b>B : récepteur FM sans conversion</b></p> <p><b>C : récepteur AM sans conversion</b></p> <p><b>D : récepteur hétérodyne</b></p>

Décompte des points : Bonne réponse : 3 points ; Mauvaise réponse -1 point ; Pas de réponse : 0 point

QUESTIONS : 1    2    3    4    5    6    7    8    9    10    TOTAL    MOYENNE

POINTS :    \_\_\_\_\_    \_\_\_\_\_    \_\_\_\_\_    \_\_\_\_\_    \_\_\_\_\_    \_\_\_\_\_    \_\_\_\_\_    \_\_\_\_\_    \_\_\_\_\_    \_\_\_\_\_    15/30

## Réponses Série 43

**Q 1** Référence : T2-3f2 **Réponse : A**

$$Z = 159 / (F(\text{MHz}) \times C(\text{nF})) = 159 / (15 \times 1) = 159 / 15 = 10,6 \Omega$$

sur une calculatrice :

$$\text{en écriture naturelle : } 1 \div (2 \times [\pi] \times 15 \cdot 10^6 (F) \times 1 \cdot 10^{-9} (C)) = 10,610 \cdot 10^0 \text{ soit } 10,6$$

$$\text{formule simplifiée : } Z (\Omega) = 159 \div 15 (F \text{ en MHz}) \div 1 (C \text{ en nF}) = 10,6$$

**Q 2** Référence : T2-2d **Réponse : B**

$$U_{\text{crête à crête}} = 14,1 \text{ V} \Rightarrow U_{\text{max}} = U_{\text{càc}} / 2 = 14,1 / 2 = 7,05 \text{ V}$$

$$\Rightarrow U_{\text{eff}} = U_{\text{max}} \times 0,707 = 7,05 \times 0,707 = 4,98 \text{ V}$$

La composante continue de ce signal est égale à sa tension moyenne, c'est-à-dire 7,05 V (=14,1 / 2).

$$\text{La tension efficace totale est obtenue avec la formule : } U_{\text{eff tot}} = \sqrt{(U_{\text{cont}}^2 + U_{\text{eff}}^2)} = \sqrt{(7,05^2 + 4,98^2)} = 8,63$$

**Q 3** Référence : T1-2a **Réponse : C**

la vraie formule est  $P = U^2 / R$  ou  $P = R \times I^2$

**Q 4** Référence : T4-1b **Réponse : A**

$$\begin{array}{l} 16 \text{ dB} \\ \swarrow \\ 4 \\ \searrow \\ x 10 \end{array} \Rightarrow 4 \times 10 = 40 ; E = 5 \text{ W} \times 40 = 200 \text{ W}$$

sur une calculatrice, en écriture naturelle :  $5(P) \times (10 \wedge (16 (\text{dB}) \div 10)) = 199,5$  arrondi à 200

**Q 5** Référence : T4-5 **Réponse : B**

Le filtre en pi est un filtre passe bas

**Q 6** Référence : T1-5a **Réponse : A**

violet = 7

$$\text{blanc} = 9 \Rightarrow 79 \times 10^2 = 7900 = 7,9 \text{ k}\Omega$$

rouge = 2

**Q 7** Référence : T1-7a **Réponse : B**

$$I = 5 \text{ V} / 10 \text{ k}\Omega = 0,0005 \text{ A}$$

$$R = U / I = (15 - 5) / 0,0005 = 10 / 0,0005 = 20.000 = 20 \text{ k}\Omega$$

Ou, plus empirique : la tension aux bornes de R est le double de celle aux bornes de la résistance de 10 kΩ (15 V - 5 V = 10 V). La valeur de R sera donc le double de 10 kΩ, soit 20 kΩ.

**Q 8** Référence : T3-1b **Réponse : C**

$$N = U_s / U_p = 50 / 200 = 1/4$$

$$I_s = I_p / N = 2 \text{ A} / (1/4) = 2 \times 4 = 8 \text{ A}$$

**Q 9** Référence : T9-2c **Réponse : C**

30 à 300 MHz donc de 300/30 à 300/300 mètres, donc de 1 à 10 m, donc métriques

**Q 10** Référence : T11-1c et T12-2a **Réponse : B**

Antenne à gauche + haut parleur = récepteur

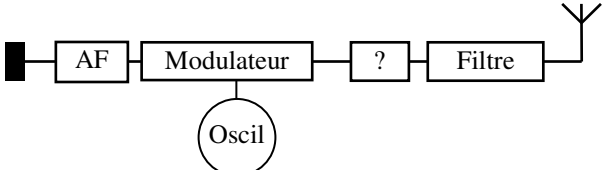
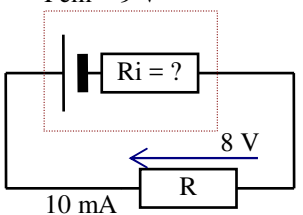
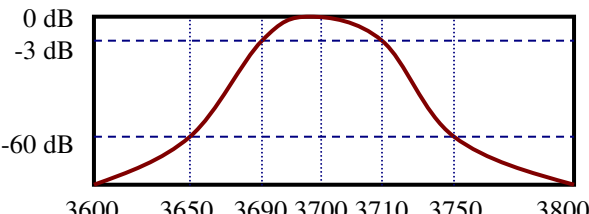
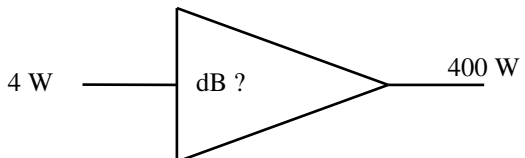
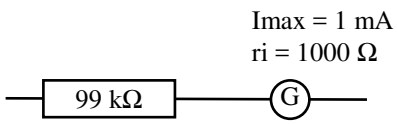
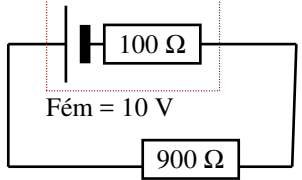
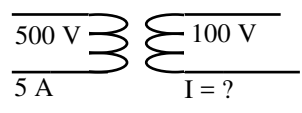
Discriminateur = FM

pas de FI = récepteur sans conversion

# Série n° 44

Thème : Technique

Temps : 7 minutes

<p><b>Q 1</b> Comment s'appelle l'étage marqué "?"</p>  <p><b>A</b> : Amplificateur de puissance    <b>B</b> : Ampli AF <b>C</b> : Mélangeur    <b>D</b> : FI</p>	<p><b>Q 2</b> Comment s'appelle un étage démodulateur pour la classe d'émission G3E ?</p> <p><b>A</b> : Détection    <b>B</b> : Détecteur de produit <b>C</b> : Discriminateur    <b>D</b> : Mélangeur</p>
<p><b>Q 3</b> Quelle est la résistance interne "Ri" de la pile ?</p> <p>Fém = 9 V</p> <p><b>A</b> : 100 Ω <b>B</b> : 1 kΩ <b>C</b> : 80 Ω <b>D</b> : 1,125 Ω</p> 	<p><b>Q 4</b> Quelle est la formule exacte ?</p> <p><b>A</b> : <math>P = U^2 / R</math>    <b>B</b> : <math>U = R / I</math> <b>C</b> : <math>U = \sqrt{P / R}</math>    <b>D</b> : <math>R = \rho \times L \times s</math></p>
<p><b>Q 5</b> Quel est le facteur de sélectivité de ce filtre ?</p>  <p><b>A</b> : 5    <b>B</b> : 10    <b>C</b> : 20    <b>D</b> : 100</p>	<p><b>Q 6</b></p>  <p><b>A</b> : 60 dB    <b>B</b> : 26 dB    <b>C</b> : 20 dB    <b>D</b> : 10 dB</p>
<p><b>Q 7</b> Quel est le calibre de ce voltmètre ?</p>  <p><b>A</b> : 1 V    <b>B</b> : 100 V    <b>C</b> : 1000 V    <b>D</b> : 100 mV</p>	<p><b>Q 8</b> Combien de temps fonctionne la pile sachant que sa capacité est de 6 Ah ?</p>  <p><b>A</b> : 6 heures    <b>B</b> : 600 h    <b>C</b> : 0,1 h    <b>D</b> : 0,06 h</p>
<p><b>Q 9</b> A l'extrémité du brin d'une antenne quart d'onde, on a :</p> <p><b>A</b> : U maximum et I minimum <b>B</b> : U = 0 et I = 0 <b>C</b> : I maximum et U = 0 <b>D</b> : U et I maximum</p>	<p><b>Q 10</b> Quelle est l'intensité au secondaire de ce transformateur parfait ?</p>  <p><b>A</b> : 1 A    <b>B</b> : 25 A    <b>C</b> : 10 A    <b>D</b> : 2,5A</p>

Décompte des points : Bonne réponse : 3 points ; Mauvaise réponse -1 point ; Pas de réponse : 0 point

QUESTIONS : 1 2 3 4 5 6 7 8 9 10 TOTAL MOYENNE

POINTS : \_\_\_\_\_ 15/30

# Réponses Série 44

**Q 1** Référence : T11-5 Réponse : A

**Q 2** Référence : T12-4b Réponse : C

**Q 3** Référence : T3-3d Réponse : A

$$R=U/I \Rightarrow Ri = (E-U)/I = (9-8)/0,01 = 1/0,01 = 100 \Omega$$

**Q 4** Référence : T1-2a et T1-4a Réponse : A

**Q 5** Référence : T4-4e Réponse : A

Le facteur de sélectivité (ou facteur de forme) est le rapport de la bande passante du filtre à  $-60$  dB par la bande passante à  $-3$  dB. Dans le cas présent, la bande passante à  $-60$  dB est de  $100$  ( $= 3750 - 3650$ ) et la bande passante à  $-3$  dB est de  $20$  ( $= 3710 - 3690$ ). Le facteur de sélectivité est donc de  $5$  ( $= 100 / 20$ ). Ne pas confondre avec le taux de sélectivité (en %) qui est l'inverse, soit  $20\%$  dans cet exemple.

**Q 6** Référence : T4-1b Réponse : C

$$\text{Rapport} = 400/4 = 100 \begin{array}{l} \diagdown \\ 2 \\ \diagup \\ 0 \end{array} \Big| \Rightarrow 20 \text{ dB}$$

sur une calculette, en écriture naturelle :  $10 [\text{LOG}] (400 (\text{PS}) \div 4 (\text{PE})) = 20$

**Q 7** Référence : T3-4b Réponse : B

$$U = R \times I = (99.000 + 1.000) \times 1 \text{ mA} \\ = 100.000 \times 0,001 = 100 \text{ V}$$

**Q 8** Référence : T3-3e Réponse : B

$$I = U / R = 10/1000 = 0,01 \text{ A} \\ \text{temps} = 6 \text{ Ah} / 0,01 \text{ A} = 600 \text{ heures}$$

**Q 9** Référence : T9-4c Réponse : A

A l'extrémité du brin rayonnant d'une antenne ouverte (comme le quart d'onde), on a une intensité nulle et une tension maximum

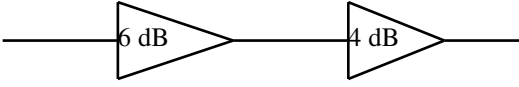
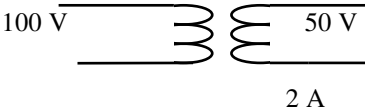
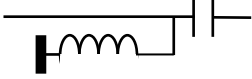
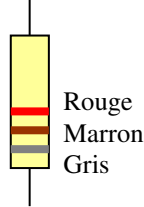
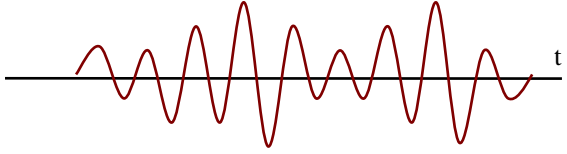
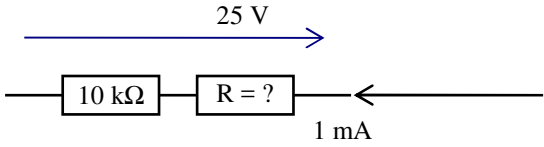
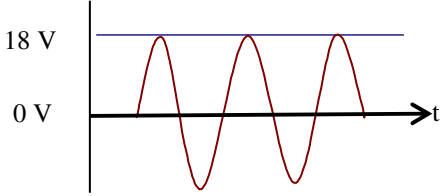
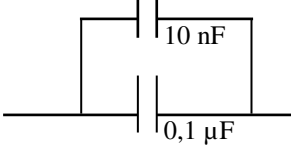
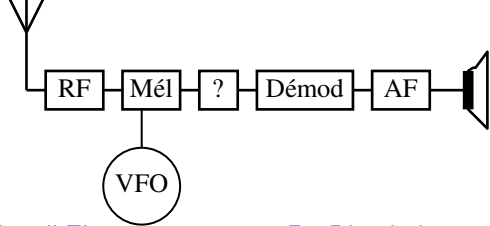
**Q 10** Référence : T3-1b Réponse : B

$$N = U_s/U_p = 100/500 = 0,2 \\ I_s = I_p/N = I_p / 0,2 = 5/0,2 = 25 \text{ A}$$

# Série n° 45

Thème : Technique

Temps : 15 minutes

<p><b>Q 1</b></p> <p>Quel est le gain total ?</p>  <p><b>A</b> : 10 dB    <b>B</b> : 24 dB    <b>C</b> : 20 dB    <b>D</b> : 18 dB</p>	<p><b>Q 2</b></p> <p>Quelle est la puissance du transformateur ?</p>  <p><b>A</b> : 50 VA    <b>B</b> : 400 VA <b>C</b> : 100 VA    <b>D</b> : 25 VA</p>
<p><b>Q 3</b></p> <p>Quel est ce filtre ?</p>  <p><b>A</b> : Bouchon    <b>B</b> : Passe haut <b>C</b> : Passe bas    <b>D</b> : Filtre série</p>	<p><b>Q 4</b></p> <p>Quelle est la valeur de cette résistance ?</p>  <p><b>A</b> : 81 kΩ    <b>B</b> : 8,1 kΩ <b>C</b> : 812 Ω    <b>D</b> : 9100 Ω</p>
<p><b>Q 5</b></p> <p>Comment s'appellent les ondes de fréquence 150 MHz ?</p> <p><b>A</b> : Décamétriques <b>B</b> : Métriques <b>C</b> : Décimétriques <b>D</b> : Kilométriques</p>	<p><b>Q 6</b></p> <p>Quelle est la classe de cette modulation ?</p>  <p><b>A</b> : A2A    <b>B</b> : F3E    <b>C</b> : G3E    <b>D</b> : A3E</p>
<p><b>Q 7</b></p>  <p><b>A</b> : 25 kΩ    <b>B</b> : 10 Ω    <b>C</b> : 10 kΩ    <b>D</b> : 15 kΩ</p>	<p><b>Q 8</b></p> <p>Quelle est la valeur efficace du signal ?</p>  <p><b>A</b> : 36 V    <b>B</b> : 12,7 V    <b>C</b> : 25,5 V    <b>D</b> : 18 V</p>
<p><b>Q 9</b></p> <p>Quelle est la capacité équivalente ?</p>  <p><b>A</b> : 10,1 nF    <b>B</b> : 110 pF    <b>C</b> : 110 nF    <b>D</b> : 0,101 μF</p>	<p><b>Q 10</b></p> <p>Comment s'appelle l'étage marqué "?"</p>  <p><b>A</b> : Ampli FI    <b>B</b> : Discriminateur <b>C</b> : Filtre à quartz    <b>D</b> : Modulateur</p>

Décompte des points : Bonne réponse : 3 points ; Mauvaise réponse -1 point ; Pas de réponse : 0 point

QUESTIONS : 1 2 3 4 5 6 7 8 9 10 TOTAL MOYENNE

POINTS : \_\_\_\_\_ 15/30

## Réponses Série 45

**Q 1** Référence : T4-1d **Réponse : A**  
 $6 \text{ dB} + 4 \text{ dB} = 10 \text{ dB}$  ; les dB s'additionnent

**Q 2** Référence : T3-1b **Réponse : C**  
 $P_p = P_s = U_s \times I_s = 50\text{V} \times 2 \text{ A} = 100 \text{ VA}$

**Q 3** Référence : T4-3b **Réponse : B**  
Passe haut car le condensateur est en haut

**Q 4** Référence : T1-5a **Réponse : B**  
Gris 8  
Marron 1  $\Rightarrow 81 \text{ } 00 = 8100 \Omega = 8,1 \text{ k}\Omega$   
Rouge 2

**Q 5** Référence : T9-2c (et R5-2b) **Réponse : B**  
 $300 / 150 \text{ MHz} = 2 \text{ m} \Rightarrow$  métriques

**Q 6** Référence : T12-1a **Réponse : D**

**Q 7** Référence : T1-7a **Réponse : D**  
Résistance de l'ensemble :  $R = U / I = 25 / 1 \text{ mA} = 25/0,001 = 25.000 = 25 \text{ k}\Omega$   
Résistance à calculer :  $R = 25 \text{ k}\Omega$  (ensemble) –  $10 \text{ k}\Omega$  (connue) =  $15 \text{ k}\Omega$

**Q 8** Référence : T2-2b **Réponse : B**  
 $U_{\text{max}} = 18 \text{ V} \Rightarrow U_{\text{eff}} = U_{\text{max}} \times 0,707 = 18 \text{ V} \times 0,707 = 12,7 \text{ V}$

**Q 9** Référence : T2-3g2 **Réponse : C**  
 $0,1 \mu\text{F} = 100 \text{ nF}$   
 $100 \text{ nF} + 10 \text{ nF} = 110 \text{ nF}$

**Q 10** Référence : T11-2a **Réponse : A**



# Série n° 46

Thème : Technique

Temps : 15 minutes

<p><b>Q 1</b> Quelle est la puissance de sortie ?</p> <div style="text-align: center;"> </div> <p><b>A : 20 W    B : 100 W    C : 21 W    D : 16 W</b></p>	<p><b>Q 2</b> Quelle est la puissance dissipée par la résistance R ?</p> <div style="text-align: center;"> </div> <p><b>A : 20 W    B : 400 W</b> <b>C : 80 W    D : 200 W</b></p>
<p><b>Q 3</b> Comment s'appellent les ondes de 30 kHz à 300 kHz ?</p> <p style="text-align: center;"><b>A : kilométriques</b></p> <p style="text-align: center;"><b>B : myriamétriques</b></p> <p style="text-align: center;"><b>C : métriques</b></p> <p style="text-align: center;"><b>D : hectométriques</b></p>	<p><b>Q 4</b> Quelle est la formule fausse ?</p> <p style="text-align: center;"><b>A : <math>U = P / I</math></b></p> <p style="text-align: center;"><b>B : <math>R = P / I^2</math></b></p> <p style="text-align: center;"><b>C : <math>P = U^2 \times R</math></b></p> <p style="text-align: center;"><b>D : <math>U = \sqrt{P \times R}</math></b></p>
<p><b>Q 5</b> Comment s'appelle cette classe d'émission ?</p> <div style="text-align: center;"> </div> <p><b>A : AM    B : BLU    C : CW    D : FM</b></p>	<p><b>Q 6</b> Dans ce récepteur BLU, comment s'appelle l'étage "?"</p> <div style="text-align: center;"> </div> <p><b>A : BFO    B : Discriminateur</b> <b>C : Ampli HF    D : FI</b></p>
<p><b>Q 7</b> R équivalente ?</p> <div style="text-align: center;"> </div> <p><b>A : 100 Ohm    B : 200 Ohm    C : 400 Ohm    D : 50 Ohm</b></p>	<p><b>Q 8</b></p> <div style="text-align: center;"> </div> <p><b>A : 1 A    B : 5 A    C : 10 A    D : 4 A</b></p>
<p><b>Q 9</b> Quelle est la quantité d'électricité dans le condensateur ?</p> <div style="text-align: center;"> </div> <p><b>A : 10 microC    B : 10 A    C : 10 microA    D : 0,1 C</b></p>	<p><b>Q 10</b> Fréquence de ce signal ?</p> <div style="text-align: center;"> </div> <p><b>A : 1 MHz    B : 500 kHz</b> <b>C : 200 kHz    D : 5 MHz</b></p>

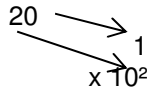
Décompte des points : Bonne réponse : 3 points ; Mauvaise réponse -1 point ; Pas de réponse : 0 point

QUESTIONS : 1    2    3    4    5    6    7    8    9    10    TOTAL    MOYENNE

POINTS : \_\_\_\_\_ 15/30

# Réponses Série 46

**Q 1** Référence : T4-1b **Réponse : B**



$1 \times 100 = 100$  ;  $100 \times 1 \text{ W} = 100 \text{ W}$   
 $x 10^2 = x 100$ )

sur une calculette, en écriture naturelle :  $10^{(20 \text{ (dB)} \div 10)} = 100$

Sans calcul, on rappelle que le rapport 20 dB est à connaître pour l'examen de réglementation

**Q 2** Référence : T3-1b **Réponse : D**

$P_p = 200 \text{ V} \times 1 \text{ A} = 200 \text{ VA} = 200 \text{ W}$  ; il y a transfert de la puissance au secondaire puisque le transformateur n'a pas de perte (rendement = 100%). Donc :  $P_s = P_p = 200 \text{ W}$

**Q 3** Référence : T9-2c et R5-2b **Réponse : A**

De 30 à 300 kHz, donc de 300/0,03 à 300/0,3 mètres, donc de 10000 à 1000 mètres, donc kilométriques

**Q 4** Référence : T1-2a **Réponse : C**

$$P = U^2/R$$

**Q 5** Référence : T12-1a **Réponse : D**

Ce peut-être de la FM (Modulation de Fréquence) ou de la PM (Modulation de Phase)

**Q 6** Référence : T12-2 et T12-6h **Réponse : A**

**Q 7** Référence : T1-7e **Réponse : A**

$$100 + 100 = 200$$

$$200 / 2 = 100$$

**Q 8** Référence : T1-7a **Réponse : B**

$$I = I_t \times R_t / R = 6 \text{ A} \times ((10 \times 50)/(10 + 50))/10 = (6 \times 10 \times 50)/(60 \times 10) = 5 \text{ A}$$

$$\text{Sur une calculette : calcul de RT : } 1 \div (1 \div 10 \text{ (R1)} + 1 \div 50 \text{ (R2)}) = 8,33$$

$$\text{Calcul de IR1 : } 6 \text{ (IT)} \times 8,33 \text{ (RT)} / 10 \text{ (R1)} = 5$$

Ou, plus empirique : R2 = résistance de 50  $\Omega$  et R1 = résistance de 10 $\Omega$ . Il passera 5 fois plus de courant dans R1 car R1 est cinq fois plus faible que R2. La répartition du courant sera donc : 1/6 dans R2 et 5/6 dans R1.  $IR1 = 6 \times 5/6 = 5$

**Q 9** Référence : T2-3c8 **Réponse : A**

$$Q = C \times U = 1 \mu\text{F} \times 10 \text{ V} = 10 \mu\text{C}$$

**Q 10** Référence : T2-1b **Réponse : B**

5 alternances en 5  $\mu\text{s}$  (ou 5 périodes en 10 $\mu\text{s}$ ) => 1 période en 2  $\mu\text{s}$

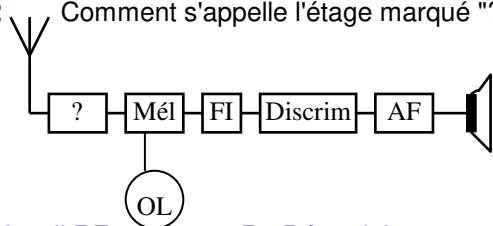
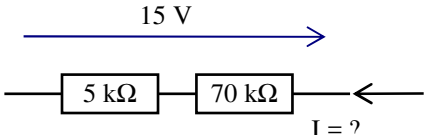
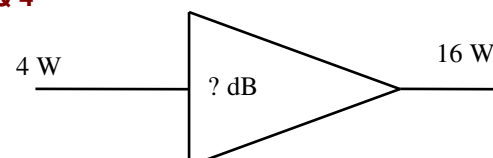
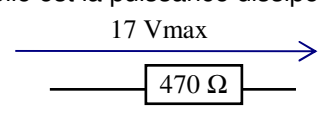
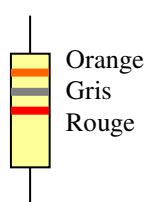
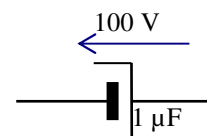
$$F = 1/t = 1/2\mu\text{s} = 1/0,000002 = 500.000 = 500 \text{ kHz}$$

$$\text{Sur une calculette, en écriture naturelle : } F = 1 \div 2.10^{-6} \text{ (t)} = 500.10^3 \text{ soit } 500 \text{ kHz}$$

# Série n° 47

Thème : Technique

Temps : 15 minutes

<p><b>Q 1</b> Dans une antenne Yagi :</p> <p><b>A</b> : les éléments directeurs sont les plus longs  <b>B</b> : le fait d'ajouter des éléments augmente l'impédance du brin rayonnant  <b>C</b> : l'élément réflecteur est le plus long  <b>D</b> : l'angle d'ouverture de l'antenne dépend de la longueur des éléments directeurs</p>	<p><b>Q 2</b> Comment s'appelle l'étage marqué "?"</p>  <p><b>A</b> : Ampli RF      <b>B</b> : Démodulateur  <b>C</b> : Oscillateur de battement de fréquence  <b>D</b> : Détection</p>
<p><b>Q 3</b></p>  <p><b>A</b> : 2 mA    <b>B</b> : 5 mA    <b>C</b> : 200 μA    <b>D</b> : 0,02 A</p>	<p><b>Q 4</b></p>  <p>Quel est le gain de l'amplificateur ?</p> <p><b>A</b> : 4 dB    <b>B</b> : 12 dB    <b>C</b> : 6 dB    <b>D</b> : 3 dB</p>
<p><b>Q 5</b> Un fil a une résistance connue. Quelle est la résistance du même fil qui a une longueur double ?</p> <p><b>A</b> : x 2    <b>B</b> : x 4    <b>C</b> : / 2    <b>D</b> : / 4</p>	<p><b>Q 6</b> Quelle est la puissance dissipée par R</p>  <p><b>A</b> : 307 mW                      <b>B</b> : 25,6 mW  <b>C</b> : 615 mW                      <b>D</b> : 712 mW</p>
<p><b>Q 7</b> Quelle est la valeur de la résistance ?</p> <p><b>A</b> : 380 Ω  <b>B</b> : 3,8 kΩ  <b>C</b> : 3,6 kΩ  <b>D</b> : 362 Ω</p> 	<p><b>Q 8</b> Quelle est la formule vraie ?</p> <p><b>A</b> : <math>I = U^2 / R</math>  <b>B</b> : <math>P = I^2 / R</math>  <b>C</b> : <math>R = U / I</math>  <b>D</b> : <math>U = P \times I</math></p>
<p><b>Q 9</b> Quelle est la quantité d'électricité emmagasinée dans le condensateur ?</p>  <p><b>A</b> : 100 μC    <b>B</b> : 0,0001 A    <b>C</b> : 0,01 mC  <b>D</b> : aucune car le condensateur explose</p>	<p><b>Q 10</b></p> <p>Quelle est la longueur d'onde de la fréquence 14.025 kHz ?</p> <p><b>A</b> : 21,39 m                      <b>B</b> : 10,16 m  <b>C</b> : 5,35 m                        <b>D</b> : 20 m</p>

Décompte des points : Bonne réponse : 3 points ; Mauvaise réponse -1 point ; Pas de réponse : 0 point

QUESTIONS : 1    2    3    4    5    6    7    8    9    10    TOTAL    MOYENNE

POINTS :    \_\_\_\_\_    \_\_\_\_\_    \_\_\_\_\_    \_\_\_\_\_    \_\_\_\_\_    \_\_\_\_\_    \_\_\_\_\_    \_\_\_\_\_    \_\_\_\_\_    \_\_\_\_\_    15/30

# Réponses Série 47

**Q 1** Référence : T9-6 **Réponse : C**

**Q 2** Référence : T11-2a **Réponse : A**

**Q 3** Référence : T1-7a **Réponse : C**

$$I = U/R = 15/(70000 + 5000) = 15/75000 = 0,0002 \text{ A} = 200 \mu\text{A}$$

**Q 4** Référence : T4-1b **Réponse : C**

$$\text{Rapport} = 16/4 = 4 ; 4 \Rightarrow 6 \text{ dB}$$

sur une calculette, en écriture naturelle :  $\text{Gain} = 10 \text{ Log}(Ps/Pe) = 10 [\text{LOG}] (16 (PS) \div 4 (PE)) = 6,02$  arrondi à 6

**Q 5** Référence : T1-4a **Réponse : A**

$$R = \rho \times L / s ; \text{ si } L \times 2, \text{ alors } R \times 2$$

**Q 6** Référence : T2-2b et T1-2a **Réponse : A**

$$U_{\text{eff}} = 17 \text{ Vmax} \times 0,707 = 12,019 \text{ Veff}$$

$$P = U^2/R = (12,019)^2/470 = 144,46/470 = 0,307 = 307 \text{ mV}$$

**Q 7** Référence : T1-5a **Réponse : B**

Orange : 3 )

Gris : 8 ) =>  $38 \times 10^2 = 3800 = 3,8 \text{ k}\Omega$

Rouge : 2 )

**Q 8** Référence : T1-2a **Réponse : C**

**Q 9** Référence : T2-3g8 **Réponse : A**

$Q = C \times U = 1 \mu\text{F} \times 100 \text{ V} = 100 \mu\text{C}$ . Le condensateur risque d'exploser si la tension présente à ses bornes est inversée (c'est un condensateur polarisé et sa carcasse doit être reliée à une tension négative, comme sur le schéma proposé). De même, si la tension maximum de fonctionnement du condensateur (indiquée par le fabricant sur le composant) est inférieure à 100 volts, il risque aussi d'exploser. Dans les deux cas, le condensateur commencera par chauffer puis fumer avant d'exploser (sauf si on le soumet à une tension importante : par exemple, un condensateur de filtrage d'alimentation prévu pour fonctionner jusqu'à 16 volts relié directement au 220 volts du secteur EDF)

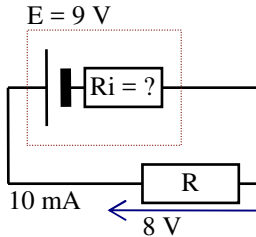
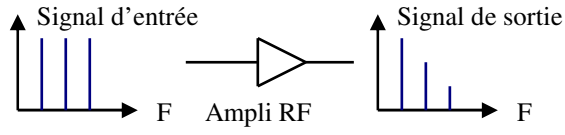
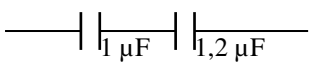
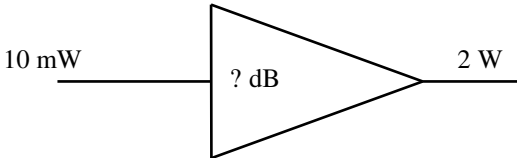
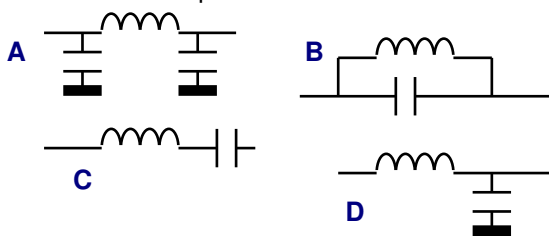
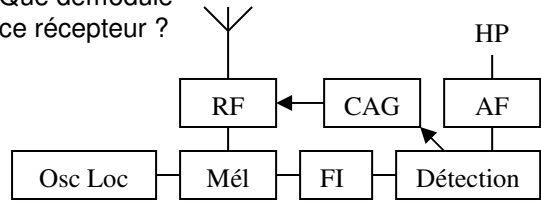
**Q 10** Référence : T9-1a **Réponse : A**

$$L(\text{m}) = 300 / F(\text{MHz}) = 300/14,025 = 21,39 \text{ m}$$

# Série n° 48

Thème : Technique

Temps : 15 minutes

<p><b>Q 1</b> Quelle est la résistance interne de la pile ?</p> <p><b>A :</b> 10 Ω <b>B :</b> 800 Ω <b>C :</b> 100 Ω <b>D :</b> 80 Ω</p> 	<p><b>Q 2</b> Au centre d'un dipôle demi-onde, on a :</p> <p><b>A :</b> <math>U = 0</math> et <math>I = 0</math> <b>B :</b> <math>U</math> max et <math>I</math> max <b>C :</b> <math>U</math> max et <math>I = 0</math> <b>D :</b> <math>U = 0</math> et <math>I</math> max</p>
<p><b>Q 3</b> De quelle distorsion est affecté le signal de sortie ?</p>  <p><b>A :</b> Distorsion harmonique    <b>B :</b> Distorsion d'amplitude <b>C :</b> Distorsion de fréquence    <b>D :</b> Pas de distorsion</p>	<p><b>Q 4</b> Quelle est la formule fausse ?</p> <p><b>A :</b> <math>R_T = (R_1 + R_2)/(R_1 \times R_2)</math> <b>B :</b> <math>P = U^2 / R</math> <b>C :</b> <math>P = R \times I^2</math> <b>D :</b> <math>P = U \times I</math></p>
<p><b>Q 5</b> Quelle est la capacité équivalente ?</p>  <p><b>A :</b> 2,2 μF    <b>B :</b> 545 nF    <b>C :</b> 545 μF    <b>D :</b> 2,2 nF</p>	<p><b>Q 6</b> Pour un courant sinusoïdal de 10 volts efficaces, quelle est la tension crête-à-crête ?</p> <p><b>A :</b> 14,1 V    <b>B :</b> 28,3 V    <b>C :</b> 20 V    <b>D :</b> 30 V</p>
<p><b>Q 7</b> Quel est le gain de l'amplificateur ?</p>  <p><b>A :</b> 200 dB    <b>B :</b> 23 dB    <b>C :</b> 31 dB    <b>D :</b> 20 dB</p>	<p><b>Q 8</b> Quel est le filtre passe-bande ?</p> 
<p><b>Q 9</b> On utilise un microphone à capacité variable monté sur un oscillateur pour générer de :</p> <p><b>A :</b> l'AM    <b>B :</b> la CW    <b>C :</b> la FM    <b>D :</b> la BLU</p>	<p><b>Q 10</b> Que démodule ce récepteur ?</p>  <p><b>A :</b> AM    <b>B :</b> CW    <b>C :</b> FM    <b>D :</b> BLU</p>

Décompte des points : Bonne réponse : 3 points ; Mauvaise réponse -1 point ; Pas de réponse : 0 point

QUESTIONS : 1    2    3    4    5    6    7    8    9    10    TOTAL    MOYENNE

POINTS : \_\_\_\_\_ 15/30

## Réponses Série 48

**Q 1** Référence : T3-3d **Réponse : C**

$$U_r = 9V - 8V = 1V$$

$$I_r = 10 \text{ mA}$$

$$r = U/I = 1 \text{ V}/10 \text{ mA} = 1/0,01 = 100 \Omega$$

**Q 2** Référence : T9-4c **Réponse : D**

Au point d'alimentation du dipôle (le centre), on a un maximum d'intensité et un minimum de tension

**Q 3** Référence : T7-4b2 **Réponse : C**

L'amplificateur RF n'amplifie pas les différentes fréquences présentes à l'entrée linéairement.

**Q 4** Référence : T1-2a et T1-7a **Réponse : A**

**Q 5** Référence : T2-3g2 **Réponse : B**

$$C_T = (C_1 \times C_2)/(C_1 + C_2) = (1 \times 1,2)/(1 + 1,2) = 1,2/2,2 = 0,545 \mu\text{F} = 545 \text{ nF}$$

$$\text{Sur une calculatrice : } 1 \div (1 \div 1 \cdot 10^{-6} (C_1) + 1 \div 1,2 \cdot 10^{-6} (C_2)) = 545,45 \cdot 10^{-9} \text{ soit } 545 \text{ nF}$$

c

**Q 6** Référence : T2-2d **Réponse : B**

$$10 V_{\text{eff}} \Rightarrow 14,14 V_{\text{max}} \Rightarrow 28,3 V_{\text{càc}}$$

**Q 7** Référence : T4-1b **Réponse : B**

$$\text{rapport} = 2 \text{ W}/10 \text{ mW} = 200 \text{ donc } 23 \text{ dB}$$

$$\text{sur une calculatrice, en écriture naturelle : Gain} = 10 \text{ Log} (P_s/P_e) = 10 [\text{LOG}] (2 (P_s) \div 10 \cdot 10^{-3} (P_e)) = 23,01$$

arrondi à 23 dB

**Q 8** Référence : T4-3b **Réponse : C**

Le filtre passe bande est aussi appelé filtre série

**Q 9** Référence : T12-2 et T12-4d **Réponse : C**

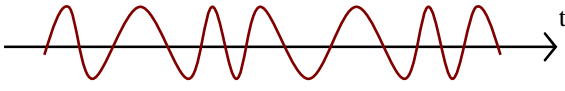
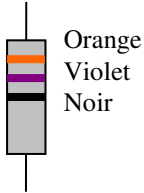
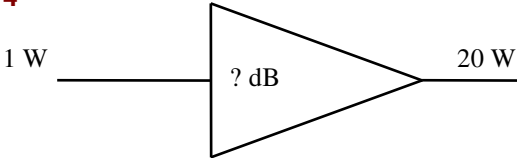

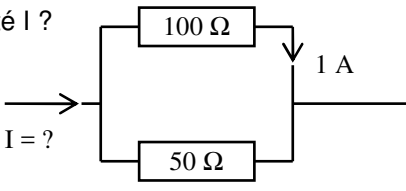
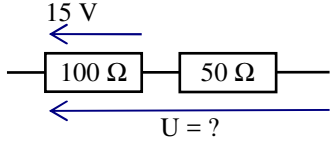
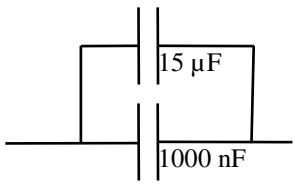
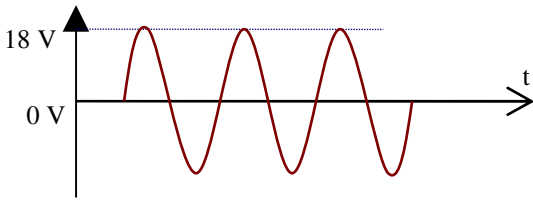
**Q 10** Référence : T12-2 et T12-3b **Réponse : A**

Détection  $\Rightarrow$  AM. Attention aux représentations des synoptiques qui, comme dans cet exemple, ne sont pas très conventionnelles. La CAG peut aussi agir sur l'amplificateur FI et, dans ce cas, la flèche ne va pas vers l'ampli RF mais vers l'ampli FI.

# Série n° 49

Thème : Technique

Temps : 15 minutes

<p><b>Q 1</b> Quelle est l'affirmation vraie ?</p> <p><b>A :</b> un multiplicateur RF est souvent monté en classe C  <b>B :</b> le spectre d'un signal passant par un multiplicateur n'est modifié que si le multiplicateur n'est pas linéaire  <b>C :</b> Pour multiplier une fréquence par 5, on peut utiliser un multiplicateur par 2 suivi d'un multiplicateur par 2,5  <b>D :</b> Pour multiplier une fréquence par 5, on peut utiliser un multiplicateur par 2 suivi d'un multiplicateur par 3</p>	<p><b>Q 2</b> Quel est le type de modulation représentée ?</p>  <p><b>A :</b> AM    <b>B :</b> FM    <b>C :</b> CW    <b>D :</b> BLU</p>
<p><b>Q 3</b> Quelle est la valeur de la résistance ?</p> <p><b>A :</b> 35 Ω  <b>B :</b> 370 Ω  <b>C :</b> 37 Ω  <b>D :</b> 25 Ω</p> 	<p><b>Q 4</b></p>  <p>Quel est le gain de cet amplificateur ?</p> <p><b>A :</b> 20 dB    <b>B :</b> 2 dB    <b>C :</b> 13 dB    <b>D :</b> 31 dB</p>
<p><b>Q 5</b> Quelles sont les valeurs des entrées de cette porte logique ?</p>  <p><b>A :</b> E1 = 1 et E2 = 1                      <b>C :</b> E1 = 0 et E2 = 1  <b>B :</b> E1 = 1 et E2 = 0                      <b>D :</b> E1 = 0 et E2 = 0</p>	<p><b>Q 6</b> Quelle est la formule fausse ?</p> <p><b>A :</b> <math>P = U^2 / R</math>  <b>B :</b> <math>I = U / R</math>  <b>C :</b> <math>P = R / I^2</math>  <b>D :</b> <math>R = r \times L / s</math></p>
<p><b>Q 7</b> Quelle est l'intensité I ?</p>  <p><b>A :</b> 2 A    <b>B :</b> 1,5A    <b>C :</b> 3A    <b>D :</b> 1A</p>	<p><b>Q 8</b> Calculer la tension U</p>  <p><b>A :</b> 10V    <b>B :</b> 15V    <b>C :</b> 7,5V    <b>D :</b> 22,5V</p>
<p><b>Q 9</b> Quelle est la capacité équivalente ?</p>  <p><b>A :</b> 1,015 μF    <b>B :</b> 1015 nF    <b>C :</b> 16000 nF    <b>D :</b> 1,06 μF</p>	<p><b>Q 10</b> Quelle est la tension moyenne ?</p>  <p><b>A :</b> 25,5 V    <b>B :</b> 12,7 V    <b>C :</b> 0 V    <b>D :</b> 36 V</p>

Décompte des points : Bonne réponse : 3 points ; Mauvaise réponse -1 point ; Pas de réponse : 0 point

QUESTIONS : 1    2    3    4    5    6    7    8    9    10    TOTAL    MOYENNE

POINTS : \_\_\_\_\_ 15/30

## Réponses Série 49

**Q 1** Référence : T7-6 **Réponse : A**

Les multiplicateurs ne peuvent multiplier que par des nombres entiers. Un multiplicateur par 2 suivi d'un multiplicateur par 3 donne une fréquence multipliée par 6 (2x3). Par principe, un multiplicateur est un amplificateur non linéaire car monté en classe C.

**Q 2** Référence : T12-1a **Réponse : B**

L'oscillogramme peut aussi représenté de la Modulation de Phase (PM)

**Q 3** Référence : T1-5a **Réponse : C**

Orange => 3 )

Violet => 7 )  $37 \times 10^0 = 37 \Omega$

Noir => 0 )

**Q 4** Référence : T4-1b **Réponse : C**

Rapport de 20 donc 13 dB

sur une calculette, en écriture naturelle :  $10 [\text{LOG}] 20 (\text{rapport}) = 13,01$  arrondi à 13

**Q 5** Référence : T8-4a **Réponse : A**

La logique de cette porte est : « la sortie est à 0 si et seulement si toutes les entrées sont à 1 » (logique de sortie inversée par rapport à une porte « ET »)

**Q 6** Référence : T1-2a et T1-4a **Réponse : C**

**Q 7** Référence : T1-7a **Réponse : C**

Soit R1 la résistance du bas et R2, celle du haut du schéma

$$UR = R2 \times IR2 = 100 \times 1 = 100 \text{ V}$$

$$IR1 = UR / R1 = 100 / 50 = 2 \text{ A}$$

$$IT = IR1 + IR2 = 2 \text{ A} + 1 \text{ A} = 3 \text{ A}$$

Ou, plus empirique : il passe dans R1 deux fois plus de courant que dans R2 car elle est deux fois plus faible, donc  $IR1 = 2A$  donc  $IT = 1+2 = 3 \text{ A}$ .

**Q 8** Référence : T1-7a **Réponse : D**

$$I = UR1/R1 = 15/100 = 0,15 \text{ A}$$

$$UT = RT \times I = (100+50) \times 0,15 = 150 \times 0,15 = 22,5 \text{ V}$$

**Q 9** Référence : T2-3g2 **Réponse : C**

$$CT = C1 + C2 = 15 \mu\text{F} + 1000 \text{ nF} = 15000 \text{ nF} + 1000 \text{ nF} = 16000 \text{ nF}$$

**Q 10** Référence : T2-2c **Réponse : C**

Le signal est réparti également de chaque côté du 0V. La surface du signal au dessus de 0V est égale à la surface au dessous de 0V. Ceci est un cas particulier où il y a un nombre entier de période. C'est aussi le cas lorsque la durée du signal est beaucoup plus longue (en théorie infiniment plus longue) que la durée d'une seule période.