

Manuale di assemblaggio e installazione
Assembly and installation manual



WARNING

INSTALLATION OF THIS PRODUCT NEAR POWER LINES IS DANGEROUS. FOR YOUR SAFETY AND BEFORE YOU BEGIN INSTALLATION, READ THE SAFETY INFORMATION SECTION IN THIS MANUAL

Model **HW10V** P/N **8010020**

Serial N° **>01002A_____<**

ATTENZIONE questa pagina riporta il numero seriale NON GETTARE
ATTENTION this page show the serial number DO NOT DISCARD

Descrizione e dati tecnici Description and technical data

Descrizione

HW10V di Grazioli antenne è un antenna verticale 1/2 λ di costruzione estremamente robusta per impiego amatoriale o professionale, tarabile da 26 a 30 MHz è quindi in grado di coprire mediante regolazione della lunghezza le bande dei 10 o 11m. Realizzata con i migliori materiali ad oggi disponibili, i tubi telescopici sono realizzati in Italia su ns. specifica trafilati di precisione in lega AW6063-T66 e lavorati con macchine LASER di ultima generazione, il fissaggio avviene con robuste fascette di qualità in acciaio inox AISI-316 le staffe, la viteria, e i cavallotti U-bolt e V-bolt sono in AISI-304. Per maggiori dettagli visita il ns. sito www.grazioliantenne.com

Description

Grazioli antenne **HW10V** is a 1/2 λ vertical antenna of heavy duty constructions for amateur or professional use, tunable from 26 to 30 MHz is able to cover by adjusting the band of 10 or 11m. Made with the best materials available today, the telescopic tubes are made in Italy on our specification and precision hard drawn with AW6063-T66 alloy and processed with latest generation LASER machine. The tubes are fixing with Hy-Quality clamp in SS AISI-316 the bracket, screw and hardware, and U & V-Bolt are made in SS AISI-304. For more information visit our web site www.grazioliantenne.com

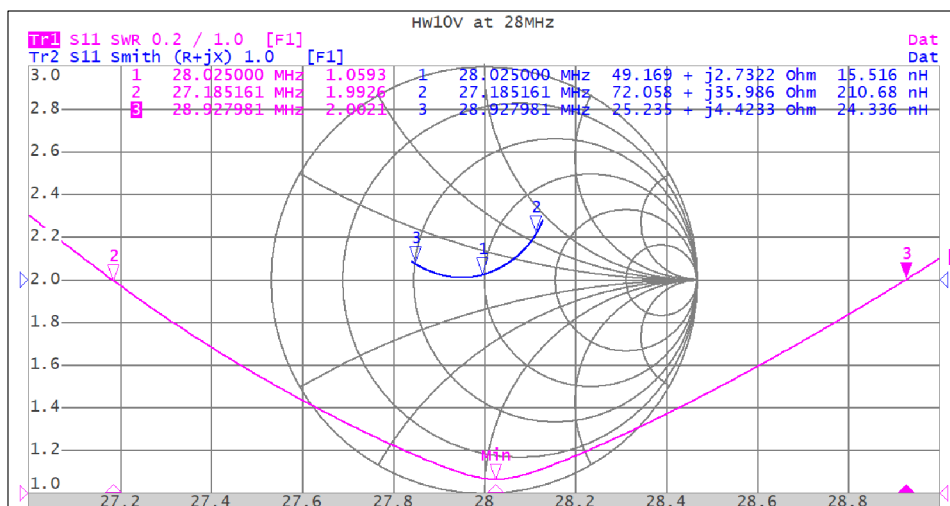
Electrical data

Type 1/2 λ End Fed Dipole
Frequency range Tunable from 26 to 30 MHz
Impedance 50Ω unbalanced
Radiation Omnidirectional
Polarization Linear vertical
Gain 0dBd - 2.15dBi
Bandwidth @ SWR 2:1 >1.7 MHz @ 28 MHz
SWR @ resonance <1.2:1, typical <1.1:1
Max. Input Power 3000 Watts continuous all mode
Feed system High-Q LC circuit, DC-Ground
RF connector 50Ω UHF female, PTFE insulator, gold plated pin

Mechanical data

Constructions materials Alloy AW6063-T66 hard drawn tube
Fiberglass, Brass, PTFE, all hardware
are made of SS AISI304 and AISI316
Wind surface area 0,195m² / 2,1 ft²
Wind load @ 130 Km/h / 80 Mph 19 Kg / 42 lbs
Wind survival (no ice) 130 Km/h / 80 Mph
Overall Antenna height 5,94 m / 19,5 ft
Radiator length Half Wave 5,38 m / 17,6 ft @ 26 MHz
Antenna net weight 3,1 Kg / 6,8 lbs
Mounting mast bracket Ø 40-54 mm / Ø 1,57" to 2-1/8"
Package dimensions 14x14x145 cm / 5,5"x5,5"x57,1"

NOTE: All electrical data published in this manual are measured with professional VNA and garanted at the antenna connector port, performance may vary due to the random variables associated with a specific application or installaton.



LISTA PARTI DI MONTAGGIO MOUNTING PARTS LIST

PARTS CONTAINED IN THE BOX

P/N	DESCRIPTION	Q.ty	Checked
TM003115	Alu. Tube Ø 16 x 1150 (13/64" x 43,3)	1	___
TM01300	Alu. Tube Ø 19 x 1150 (3/4" x 45,3")	1	___
TM01400	Alu. Tube Ø 22 x 1150 (7/8" x 45,3")	1	___
TM01500	Alu. Tube Ø 25,5 x 1150 (1" x 45,3")	1	___
TM02200	Alu. Tube Ø 29 x 1150 (1-1/8" x 45,3")	1	___
TM02000	Alu. Tube Ø 42 x 465 (1-21/32" x 18,3")	1	___
TF00233	Fiberg. Tube Ø 38,8 x 265 (1-17/32" x 10,4")	1	___
ML00200	Alu. Coil-Spring Ø 116-4 turn	1	___
SV003	Hardware Bag - Mounting Parts	1	___
SV004	Hardware Bag - Mounting Parts	1	___
SV006	Hardware Bag - Mounting Parts	1	___
SV007	Hardware Bag - Mounting Parts	1	___
IM004	HW10V Assembly and installation manual	1	___
IE001	DANGER Label watch for wire	1	___

SV006 HARDWARE BAG CONTENT

P/N	DESCRIPTION	Q.ty	Checked
PS00200	Aluminum Plate 64x196 thick.4mm	1	___
CNUHF01	UHF female connector assembly	1	___
DA00104	5/8-24 Hex. Nut 19 x 5 Brass nikel plated	1	___
ROM1603	M16 serrated lock washer SS304	1	___
VTM503	M5x50 Hex. socket head screw SS304	3	___
VTM502	M5x40 Hex. socket head screw SS304	1	___
DAM500	M5 Nylon Hex. Nut SS304	2	___
ROM502	M5 serrated lock washer SS304	6	___
MA00100	Ø 10 x 44 Fixing coil aluminum sleeve	2	___
VTM602	M6 x 8 Hex socket set screw SS304	3	___
ROM600	M6 Flat Washer SS304	2	___
VTM601	M6 x 12 Hex. head screw SS304	1	___
ROM601	M6 split lock washer SS304	2	___
DAM601	M6 Hex. Nut SS304	1	___
MA00200	Ø 10 x 27 Coil tap aluminum sleeve	1	___
EC00200	52 x 18 x 12 "L" Aluminum bracket	1	___

SV003 HARDWARE BAG CONTENT

P/N	DESCRIPTION	Q.ty	Checked
VTM600	M6 x 35 Hex. socket head screw SS304	2	___
DAM600	M6 Nylon Hex. Nut SS304	2	___
DAM699	M6 H18 Hex. Nut SS304	4	___
ROM600	M6 Flat Washer SS304	4	___
ROM601	M6 split lock washer SS304	4	___
ST00100	Mast mounting clamp bracket SS304	2	___
PR00104	10 x 10 x 30,5 brass pin nikel plated	4	___
TI00200	M6 x 170-Ø54 V-Bolt SS304	2	___
CHBE5	Hex. 5 Allen Key	1	___

SV007 HARDWARE BAG CONTENT

P/N	DESCRIPTION	Q.ty	Checked
FA162700	Clamp ASFA L Ø 16-27 W5	3	___
FA304500	Clamp ASFA L Ø 30-45 W5	1	___
FA272900	Clamp SUPRA Ø 27-29 W5	1	___
TE00332	PVC Cap Ø 15,5 x 25,4	1	___
TE00232	PVC Cap Ø 12,7 x 25,4	1	___
ST00200	Capacitor Bracket aluminum	1	___
TM00225	Capacitor Alu. Tube Ø 13 x 250	1	___
CAPAS01	Capacitor assembly with PTFE insulator	1	___
DA00104	5/8-24 Hex. Nut 19 x 5 Brass nikel plated	1	___
ROM1603	M16 serrated lock washer SS304	1	___
VTM501	M5x30 Hex. socket head screw SS304	1	___
DAM500	M5 Nylon Hex. Nut SS304	1	___
ROM500	M5 flat washer SS304	1	___

SV004 HARDWARE BAG CONTENT

P/N	DESCRIPTION	Q.ty	Checked
AN00100	Ø 59,5x45 Aluminum ring	1	___
VTM603	M6 x 10 Hex socket set screw SS304	4	___
VTM500	M5 x 16 Hex. socket head screw SS304	6	___
ROM501	M5 split lock washer SS304	6	___
CHBE3	Hex. 3 Allen Key	1	___
CHBE4	Hex. 4 Allen Key	1	___

Informazioni di sicurezza leggere prima di procedere all'assemblaggio
Safety information to read before proceeding to the assembly

PERICOLO - DANGER

QUESTA ANTENNA È UN CONDUTTORE ELETTRICO. IL CONTATTO CON LE LINEE ELETTRICHE PUÒ PROVOCARE LA MORTE O LESIONI GRAVI. NON INSTALLARE QUESTA ANTENNA DOVE ESISTE LA POSSIBILITÀ DI CONTATTO O ARCO VOLTAICO CON I CAVI DELL'ALTA TENSIONE. L'ANTENNA, IL PALO DI SOSTEGNO E / O LA TORRE NON DEVONO ESSERE VICINI A NESSUNA LINEA ELETTRICA DURANTE L'INSTALLAZIONE. GPF-Grazioli NON SI ASSUME ALCUNA RESPONSABILITÀ NEL CASO DI UTILIZZO DI PRATICHE DI INSTALLAZIONE PERICOLOSE. SE STATE INSTALLANDO UN ANTENNA PER LA PRIMA VOLTA, CONTATTATE IL VOSTRO INSTALLATORE LOCALE PER RICHIEDERE UNA CONSULENZA O ASSISTENZA.

THIS ANTENNA IS AN ELECTRICAL CONDUCTOR. CONTACT WITH POWER LINE CAN RESULT IN DEATH, OR SERIOUS INJURY. DO NOT INSTALL THIS ANTENNA WHERE THERE IS ANY POSSIBILITY OF CONTACT WITH HIGH VOLTAGE OR ARC-OVER FROM POWER CABLE. THE ANTENNA, SUPPORTING MAST AND/OR TOWER MUST NOT BE CLOSE TO ANY POWER LINE DURING INSTALLATION. GPF-Grazioli ASSUMES NO LIABILITY IF FAULTY OR DANGEROUS INSTALLATION PRACTICES ARE USED. IF YOU ARE INSTALLING AN ANTENNA FOR THE FIRST TIME, CONTACT YOUR LOCAL INSTALLER IF CONSULTATION OR ASSISTANCE IS REQUIRED.

ATTENZIONE - CAUTION

ATTENZIONE i bordi dei tubi in alluminio possono essere molto affilati. Prendi precauzioni per assicurarti di non tagliarti accidentalmente, usa i guanti durante il montaggio.

CAUTION aluminum tubing edges can be very sharp. Take precautions to ensure you do not accidentally cut, USE a safety gloves during mounting.

ATTENZIONE alcune parti di questa antenna sono realizzate in fibra di vetro. Si consiglia l'uso dispositivi di sicurezza quali: guanti protettivi, occhiali o schermo, maschera antipolvere. Utilizzare uno straccio bagnato per pulire e rimuovere la polvere, NON usare aria compressa.

CAUTION there are parts made of fiberglass in this antenna. Take normal precautions when handling any fiberglass material. USE handling safety gear like: gloves, eye shield, and dust mask. Use a damp rag to wipe the parts, do NOT use the compressed air.

POSIZIONAMENTO - LOCATION

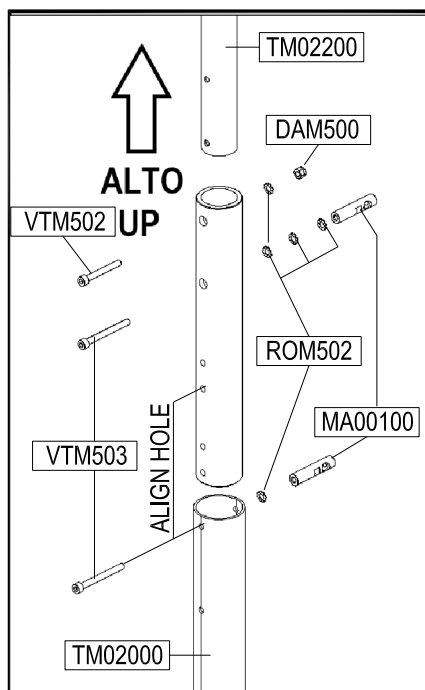
Questa antenna funzionerà in quasi tutti i luoghi, funzionerà al meglio se montata e posizionata in alto, lontano da oggetti circostanti come edifici, linee elettriche, torri metalliche, cavi e altre antenne o oggetti metallici. I nostri test elettrici hanno riscontrato che non vi sono sostanziali cambiamenti di impedenza al variare dell'altezza dal suolo.

This antenna will work in almost any place, it will work best when mounted and placed high, away from surrounding objects such as buildings, power lines, metal towers, cables and other antennas or metal objects. Our electrical tests found that there are no substantial changes in impedance as the height above the ground changes.

PROCEDURE DI ASSEMBLAGGIO ASSEMBLY PROCEDURE

UTENSILI NECESSARI - TOLLS REQUIRED

- # Metro a nastro (misurazione dei tubi telescopici) - Tape measure (measure of telescoping tubes)
- # Pennarello o matita (marcare lunghezza tubi) - Permanent marker or pencil (to mark tubes length)
- # Chiave aperta 7mm (fissaggio dadi M4 radiali) - 7mm Open end wrench (radials M4 fixing nut)
- # Chiave aperta 8mm (fissaggio dadi M5 e fascetta 27-29) - 8mm Open end wrench (M5 fixing nut and hose clamp 27-29)
- # Chiave aperta 10mm 2x (fascette e staffa L connettore) - 10mm Open end wrench 2x (hose clamp and connector L bracket)
- # Chiave aperta 19mm (fissaggio dado connettore) - 19mm Open end wrench (connector fixing nut)
- # Cacciavite a punta piatta (fascette stilo 16-27) - Flat blade screwdriver (hose clamp e 16-27 whip)
- # Chiavi a brugola E3, E4, E5 fornite in dotazione - Allen keys E3, E4, E5 Supplied

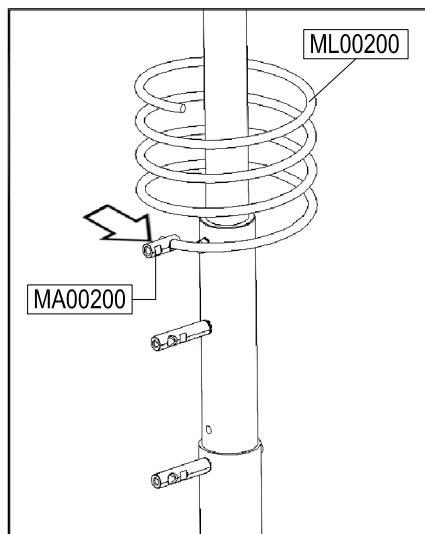


Fase 1 - Step 1

Infilare i tubi in alluminio TM02200 e TM02000 nel tubo in fibra di vetro, allineare il terzo foro dal basso come in figura, quindi infilare le 2 viti VTM503 (lunghe) e una VTM502 (corta) in alto. Montare le rondelle dentate ROM502 come mostrato in figura e serrare in alto con il dado DAM500 (M5 autobloccante) e i successivi con i 2 MA00100 (manicotto di fissaggio bobina Ø10x44)

Insert the aluminum tubes TM02200 and TM02000 into the fiberglass tube, align the third hole from the down as shown in the figure, then insert the 2 screws VTM503 (long) and one VTM502 (short) at the top. Fit the toothed washers ROM502 as shown in the figure and tighten at the top with the nut DAM500 (M5 self-locking) and the following ones with the 2 MA00100 (coil fixing sleeve Ø10x44)

P/N	Description	Q.ty	Pos.
TM02000	Alu. Tube Ø 42 x 465 (1-21/32" x 18,3")	1	Box
TM02200	Alu. Tube Ø 29 x 1150 (1-1/8" x 45,3")	1	Box
TF00233	Fiberglass Tube Ø 38,8 x 265 (1-17/32" x 10,4)	1	Box
VTM502	M5x40 Hex. socket head screw SS304	1	SV006
VTM503	M5x50 Hex. socket head screw SS304	2	SV006
DAM500	M5 Nylon Hex. Nut SS304	1	SV006
ROM502	M5 serrated lock washer SS304	6	SV006
MA00100	Ø 10 x 44 Fixing coil aluminum sleeve	2	SV006



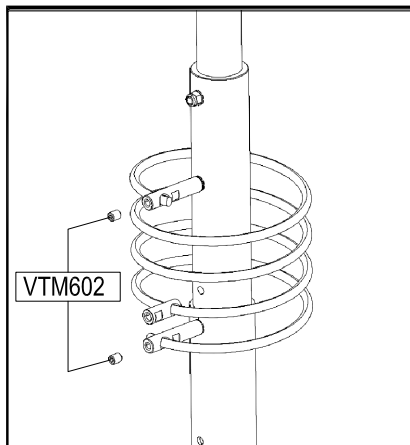
Fase 2 - Step 2

Infilare sulla bobina ML00200 (bobina alluminio 4 spire) il particolare MA00200 (manicotto presa Ø10x27) e avvitarlo per una o due spire per evitare di perderlo, quindi posizionare la bobina sui suoi supporti.

Insert the particular MA00200 (Alu sleeve Ø10x27) on the ML00200 coil (4-turn aluminum coil) and screw it in for one or two turns to avoid losing it, then position the coil on its supports.

P/N	Description	Q.ty	Pos.
ML00200	Alu. Coil Spring Ø 116-4 turn	1	Box
MA00200	Ø 10 x 27 Coil tap. Alu. sleeve	1	SV006

PROCEDURE DI ASSEMBLAGGIO ASSEMBLY PROCEDURES

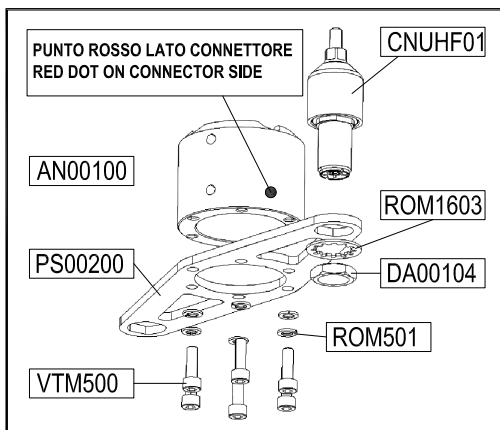


Fase 3 - Step 3

Fissare saldamente la bobina con le due VTM602 (grano M6x8) e la chiave E3 fornita in dotazione.

Firmly fix the coil with the two VTM602 (M6x8 Hex socket set screw) and the E3 wrench supplied.

P/N	Description	Q.ty	Pos.
VTM602	M6x8 Hex. socket set screw SS304	2	SV006

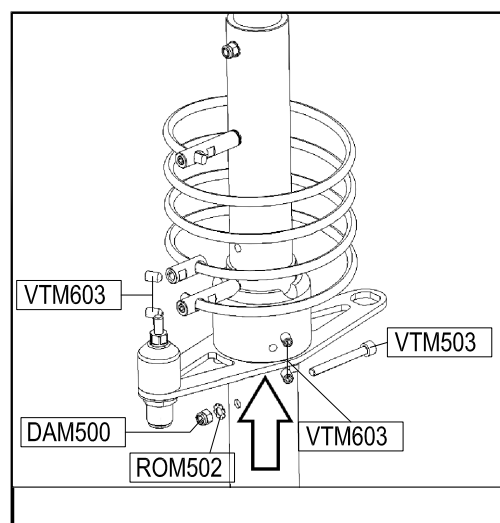


Fase 4 - Step 4

Fissare l'anello AN00100 alla piastra PS00200 con le 6 rondelle ROM501 (Grower M5) e le 6 viti VTM500 (brugola M5x16), quindi infilare il connettore (CNUHF01) nella piastra e fissare con rondella ROM1603 (dentata M16) e dado DA00104 (Esag. 19x5)

Fix the ring AN00100 to the plate PS00200 with the 6 washers ROM501 (Grower M5) and the 6 screws VTM500 (Allen screw M5x16), then insert the connector (CNUHF01) into the plate and fix with washer ROM1603 (toothed M16) and nut DA00104 (Hex. 19x5)

P/N	Description	Q.ty	Pos.
AN00100	Ø 59,5x45 Aluminum ring	1	SV004
PS00200	Aluminum fixing plate	1	SV006
ROM501	M5 split lock washer/grower SS304	6	SV004
VTM500	M5 x 16 Hex. socket head screw SS304	6	SV004
CNUHF01	UHF Female connector assembly	1	SV006
ROM1603	M16 serrated lock washer SS304	1	SV006
DAM00104	Hex. Nut 19 x5 Brass nickel plated	1	SV006



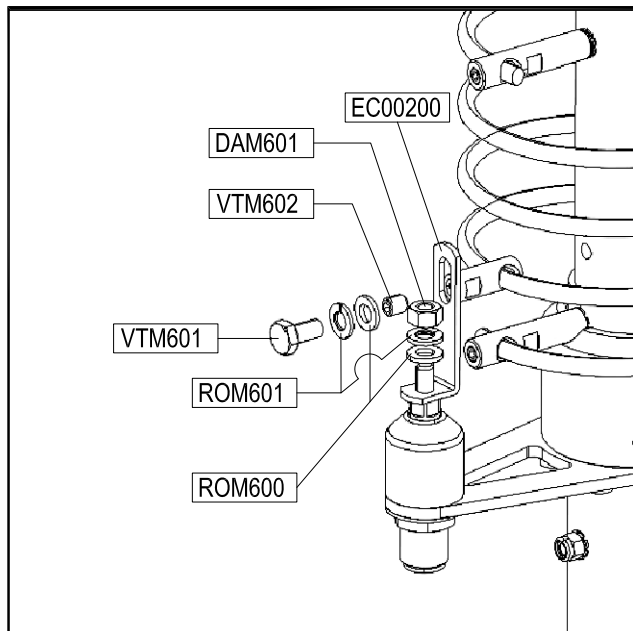
Fase 5 - Step 5

Infilare in posizione fino all'arresto (vedi figura) l'anello con piastra precedentemente assemblato, e fissarlo con le 4 viti VTM603 (grano M6x10) ultimare il fissaggio del tubo inferiore con la vite VTM503, la rondella ROM502 e il dado DAM500 (autobloccante M5)

Insert the previously assembled ring with plate into position up to the stop (see figure), and fix it with the 4 screws VTM603 (M6x10 screw) finish fixing the lower tube with the screw VTM503, the washer ROM502 and the nut DAM500 (self-locking M5)

P/N	Description	Q.ty	Pos.
VTM603	M6 x 10 Hex. socket set screw SS304	4	SV004
VTM503	M5x50 Hex. socket head screw SS304	1	SV006
ROM502	M5 Serrated lock washer SS304	1	SV006
DAM500	M5 Nylon Hex. Nut SS304	1	SV006

PROCEDURE DI ASSEMBLAGGIO ASSEMBLY PROCEDURES

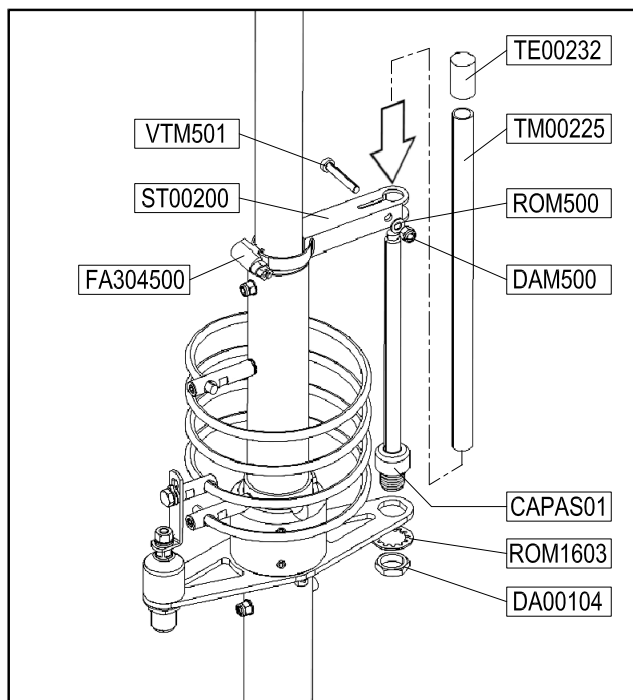


Fase 6 - Step 6

Installare la staffa ad L in alluminio EC00200 e fissarla con ROM600+ROM601 e DAM601. Allineare il manicotto alla staffa e fissarlo saldamente con il grano VTM602, quindi completare il montaggio con ROM600+ROM601 e VTM601.

Install the EC00200 aluminum L bracket and fix it with ROM600 + ROM601 and DAM601. Align the sleeve to the bracket and fix it firmly with the VTM602, then complete the assembly with ROM600 + ROM601 and VTM601.

P/N	Description	Q.ty	Pos.
EC00200	52x18x12 "L" Aluminum bracket	1	SV006
DAM601	M6 Hex. Nut SS304	1	SV006
VTM602	M6x8 Hex. socket head screw SS304	1	SV006
VTM601	M6x12 Hex. Head screw SS304	1	SV006
ROM600	M6 flat washer SS304	2	SV006
ROM601	M6 split lock washer SS304	2	SV006



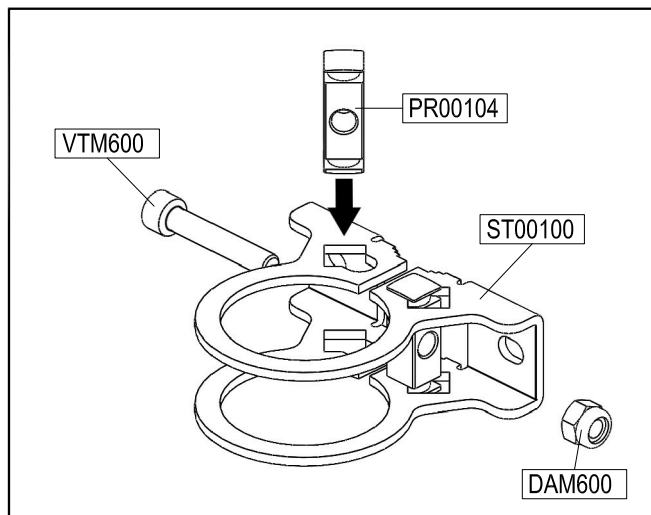
Fase 7 - Step 7

Installare il CAPAS01 sulla piastra in alluminio fissandolo con ROM1603 e DA00104, montare ST00200 in battuta sul tubo fibra con fascetta FA304500 senza serrare, infilare la VTM501 con ROM500 e DAM500 senza serrare, quindi infilare il tubetto in alluminio TM00225 nella staffa ST00200 allineare la staffa e serrare la fascetta. Per ultimo montare il cappuccio di protezione in PVC TE00232.

Install the CAPAS01 on the aluminum plate fixing it with ROM1603 and DA00104, mount ST00200 abutment on the fiber tube with FA304500 clamp without tightening, insert the VTM501 with ROM500 and DAM500 without tightening, then insert the TM00225 aluminum tube in the ST00200 bracket, align the bracket and tighten the clamp. Finally, fit the PVC protection cap TE00232.

P/N	Description	Q.ty	Pos.
CAPAS01	Capacitor assembly with PTFE Insul.	1	SV007
ROM1603	M16 Serrated lock washer SS304	1	SV007
DA00104	Hex. Nut 19 x 5 brass nickel plated	1	SV007
ST00200	Capacitor bracket aluminum	1	SV007
FA304500	Clamp ASFA L Ø 30-45 W5	1	SV007
VTM501	M5x30 Hex. socket head screw SS304	1	SV007
ROM500	M5 flat washer SS304	1	SV007
DAM500	M5 Nylon Hex. Nut SS304	1	SV007
TM00225	Capacitor Alu. tube Ø 13 x 250	1	SV007
TE00232	PVC Cap Ø 12,7x25,4	1	SV007

PROCEDURE DI ASSEMBLAGGIO ASSEMBLY PROCEDURES

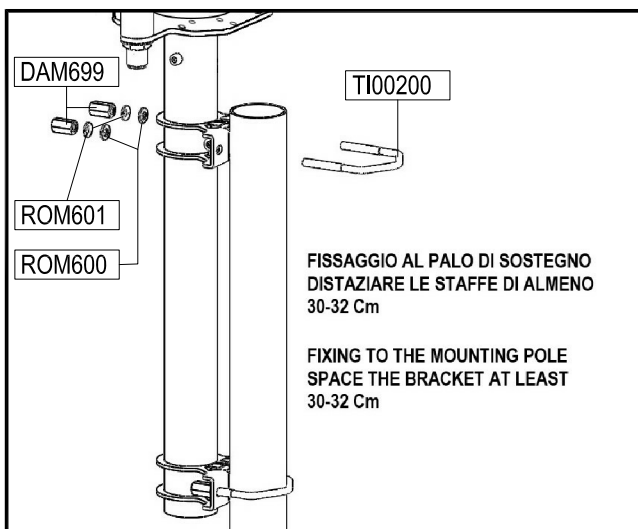


Fase 8 - Step 8

Assemblaggio delle staffe di fissaggio, infilare i 2 perni PR00104 nella staffa ST00100, quindi infilare la vite a brugola VTM600 e il dado autobloccante DAM600.

Assembly the fixing brackets, insert the 2 pins PR00104 into the bracket ST00100, then insert the Allen screw VTM600 and the self-locking nut DAM600.

P/N	Description	Q.ty	Pos.
ST00100	Mast mounting clamp bracket SS304	2	SV003
PR00104	10x10x30,5 brass pin nickel plated	4	SV003
VTM600	M6x35 Hex socket head screw SS304	2	SV003
DAM600	M6 Nylon Hex. Nut SS304	2	SV003



Fase 9 - Step 9

Infilare le staffe precedentemente assemblate nella fase 8, sul tubo inferiore dell'antenna posizionando la prima a circa 1/1,5 cm dal bordo inferiore e l'altra a circa 30-32 cm di distanza, appoggiarsi su una superficie piana per allinearle correttamente, quindi bloccarle in posizione serrando le viti a brugola. Per il fissaggio sul palo di sostegno utilizzare i 2 cavallotti V-Bolt TI00200 le 4 rondelle piane ROM600 e le 4 Grower ROM601 e i 4 dadi a colonna M6 DAM699 come indicato in figura.

Insert the brackets previously assembled in step 8, on the lower tube of the antenna positioning the first at about 1/1,5 cm from the lower edge and the other at about 30-32 cm away, lean on a flat surface to align them correctly, then lock them into place by tightening the Allen screws.

To fix it on the support pole, use the 2 V-Bolt TI00200, the 4 ROM600 flat washers and the 4 ROM601 split lock washer and the 4 DAM699 M6 H18 nuts as shown in the figure.

P/N	Description	Q.ty	Pos.
DAM699	M6 H18 Hex Nut SS304	4	SV003
TI00200	M6x170-Ø54 V-Bolt SS304	2	SV003
ROM601	M6 split lock washer SS304	4	SV003
ROM600	M6 Flat washer SS304	4	SV003

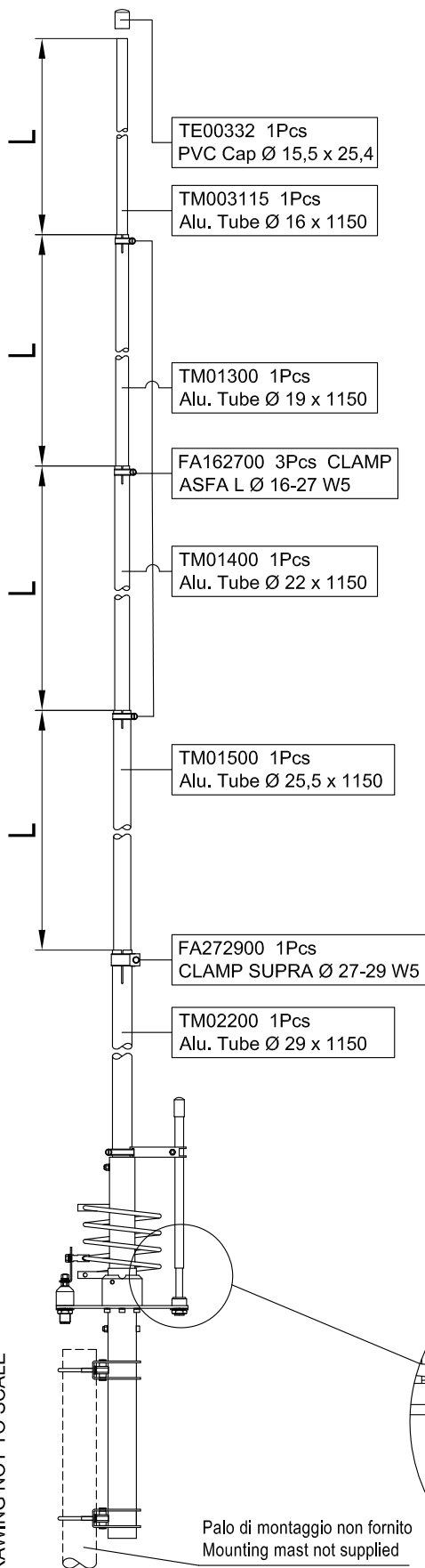


TABELLA DI TARATURA - TUNING TABLE

A) 26 to 26,9 MHz L = 106 cm		B) 27 to 27,9 MHz L = 101 cm		C) 28 to 28,9 MHz L = 96,5 cm		D) 29 to 30 MHz L = 92,5 cm	
f MHz	C=mm	f MHz	C=mm	f MHz	C=mm	f MHz	C=mm
26	33	27	43	28	51	29	59
26,3	38	27,3	47	28,3	55	29,3	63
26,6	43	27,6	51	28,6	59	29,6	66
26,9	48	27,9	55	28,9	63	30	70

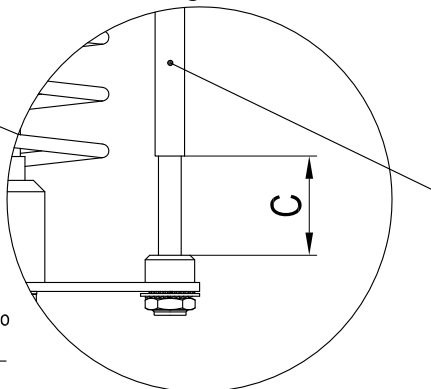
Estrarre le 4 sezioni telescopiche in base alla banda di frequenza che si intende utilizzare, vedi colonne "A"- "B"- "C"- "D" Esempio: Taratura per frequenza a 27,3 MHz si devono estrarre i 4 tubi telescopici come indicato in colonna "B" (L=101 Cm) e fissarli con le relative fascette, l'antenna ha ora la corretta lunghezza per la banda di frequenza che va da 27 a 27,9 MHz.

Adesso si deve procedere alla taratura fine della risonanza (vedi fig.A in basso) muovendo il tubetto in alluminio e regolandolo come indicato nella colonna "B" seguendo le righe relative a f MHz e C=mm. Nel nostro esempio alla frequenza di 27,3 MHz corrisponde una misura C=47mm, portare il tubetto a misura, quindi verificare la risonanza con ROS metro o un analizzatore d'antenna ed eventualmente correggere la misura fino ad ottenere la frequenza desiderata.

Extract the 4 telescopic sections according to the frequency band to be used, see columns "A" - "B" - "C" - "D" Example: Tuning for frequency at 27.3 MHz the 4 telescopic tubes must be extracted as indicated in column "B" (L = 101 Cm) and fasten them with the relative clamps, the antenna now has the correct length for the frequency band ranging from 27 to 27.9 MHz.

Now it is necessary to proceed with the fine tune of the resonance (see fig.A below) by moving the aluminum tube and adjusting it as indicated in column "B" following the lines relating to f MHz and C = mm. In our example, the frequency of 27.3 MHz corresponds to a measurement C = 47mm, take the tube to size, then check the resonance with an SWR meter or antenna analyzer and if necessary, correct the measurement until the desired frequency is obtained.

Fig.A Taratura fine - Fine tuning



Tubetto alluminio da muovere vs l'alto per aumentare la frequenza, o vs il basso per diminuirla.
Le misure "C" riportate in tabella, sono indicative, e vanno verificate con un analizzatore d'antenna.

Aluminum tube: move UP to increase the frequency, or down to reduce the frequency
The "C" measurements shown in the table are indicative and must be checked with an antenna analyzer.

DISEGNO NON IN SCALA
DRAWING NOT TO SCALE

DICHIARAZIONI DEL PRODUTTORE - MANUFACTURER'S DECLARATIONS
GPF Srl a socio unico, con sede produttiva in via dell'Artigianato 9, 46040 Cavriana (MN) ITALY
Dichiara sotto la propria responsabilità quanto segue
Declares under its own responsibility the following

DICHIARAZIONE DI ORIGINE - DECLARATION OF ORIGIN

Tutti i prodotti venduti sotto il suo marchio "Grazioli" sono interamente costruiti in Italia
All the products sold under its brand "Grazioli" are completely manufactured in Italy

DICHIARAZIONE DI CONFORMITA' (RoHS3) - COMPLIANCE DECLARATION (EU RoHS3)

Tutte le antenne vendute sotto il suo marchio "Grazioli" rispettano la direttiva EU 2015/863 (conosciuta anche come RoHS3) relativa ai materiali contenenti sostanze potenzialmente pericolose
All the antennas sold under its brand "Grazioli" comply the directive EU 2015/863 (also know as Rohs3) relating to materials containing potentially hazardous substances.

MARCHIATURA E APPROVAZIONE CE - CE APPROVAL AND MARKING

Tutte le antenne vendute sotto il suo marchio "Grazioli" non necessitano di marchiatura e approvazione CE perchè la singola antenna è un accessorio PASSIVO e non un sistema radio completo
All the antennas sold under its brand "Grazioli" don't need any CE approval and marking, because the single antenna is a PASSIVE accessory, and not a complete radio system

3 Anni di GARANZIA
3 Years WARRANTY

I prodotti venduti da GPF Srl con il marchio "Grazioli" sono garantiti per un periodo di 3 anni dalla data di acquisto, ovvero 2 anni di garanzia legale prevista dal Codice del Consumo, +1 anno di estensione a carico del produttore a pari condizioni.

La garanzia consiste nella riparazione o sostituzione del prodotto difettoso che dovrà essere reso a GPF Srl (previa autorizzazione RMA scritta, e con trasporto a carico del consumatore) che verificata l'esistenza della NON conformità, provvederà in tempi ragionevoli a riparare o a sostituire il prodotto.

La sopracitata garanzia è valida unicamente se certificata da un documento fiscale valido che riporti gli estremi del/i prodotto/i venduto/i, eventuali interventi in garanzia non prolungano il termine di garanzia del prodotto.

La garanzia non comprende: Danni da trasporto, difetti causati da agenti chimici o fenomeni atmosferici, avarie o danni dovuti a manomissioni, qualora il danno o la non conformità sia dovuta ad un uso improprio o negligente.

The products sold by GPF Srl with the "Grazioli" brand are guaranteed for a period of 3 years from the date of purchase, or 2 years of legal guarantee provided for by the Consumer Code, +1 year of extension paid by the manufacturer under the same conditions.

The guarantee consists in the repair or replacement of the defective product that must be returned to GPF Srl (subject to written RMA authorization, and with transport at the expense of the consumer) which, having verified the existence of NON-conformity, will repair or replace the product within a reasonable time .

The aforementioned guarantee is valid only if certified by a valid fiscal document that shows the details of the product (s) sold, any interventions under guarantee do not extend the warranty period of the product.

The warranty does not include: Transport damage, defects caused by chemical agents or atmospheric phenomena, breakdowns or damage due to tampering, if the damage or non-compliance is due to improper or negligent use.